

doi: 10.17586/2226-1494-2023-23-2-390-402

УДК 621.313

Сравнительный анализ методов управления вентильно-индукторной электрической машиной

Галина Львовна Демидова¹, Ян Дмитриевич Дербиков², Федор Сергеевич Петриков³,
Дмитрий Вячеславович Лукичев⁴, Рышард Стжелецки⁵, Алексей Сергеевич Анучин⁶

^{1,2,3,4} Университет ИТМО, Санкт-Петербург, 197101, Российская Федерация

⁵ Гданьский политехнический университет, Гданьск, 80-233, Польша

⁶ Национальный исследовательский университет «МЭИ», Москва, 111250, Российская Федерация

¹ demidova@itmo.ru, <https://orcid.org/0000-0002-7892-8998>

² yanisderbikov@gmail.com, <https://orcid.org/0000-0002-3423-4257>

³ petrikovfedors@gmail.com, <https://orcid.org/0000-0002-0022-224X>

⁴ ludimit@yandex.ru, <https://orcid.org/0000-0003-2168-3755>

⁵ gyszard.strzelecki@pg.edu.pl, <https://orcid.org/0000-0002-4318-8942>

⁶ anuchin.aleksey@gmail.com, <https://orcid.org/0000-0002-1019-756X>

Аннотация

Предмет исследования. Развитие микропроцессорной техники и силовой электроники позволило создавать недорогие и эффективные системы управления различными электромеханическими объектами, которые ранее широко не использовались из-за сложности управления. К таким устройствам можно отнести вентильно-индукторные электрические машины. Данные машины широко применяются в различных практических разработках, например, в тяговом электроприводе, в электроприводе нефтегазовых буровых установок и других направлениях. Вентильно-индукторная электрическая машина, несмотря на свои явные преимущества, является существенно нелинейным объектом, методы управления которым требуют формализации и группировки. **Метод.** Рассмотрены конструктивные и функциональные особенности вентильно-индукторных электрических машин, а также показаны основные методы их управления. Выполнен сравнительный анализ наиболее известных способов управления. **Основные результаты.** Приведены основные классические методы управления вентильно-индукторной электрической машиной: применение релейного регулятора тока с ограничением, метод регулирования углов включения/выключения и управление напряжением звена постоянного тока. Продемонстрированы переходные процессы в системе электропривода при использовании рассматриваемых методов. Показано, что путем регулирования углов включения/выключения получена возможность снижения коэффициента осцилляции вращающего момента. **Практическая значимость.** Выявленные особенности рассмотренных методов позволяют упростить и сократить время разработки эффективной системы управления вентильно-индукторной электрической машиной, а также уменьшить пульсации вращающего момента.

Ключевые слова

вентильно-индукторный двигатель, система управления, угол включения, управление скоростью, имитационное моделирование

Ссылка для цитирования: Демидова Г.Л., Дербиков Я.Д., Петриков Ф.С., Лукичев Д.В., Стжелецки Р., Анучин А.С. Сравнительный анализ методов управления вентильно-индукторной электрической машиной // Научно-технический вестник информационных технологий, механики и оптики. 2023. Т. 23, № 2. С. 390–402. doi: 10.17586/2226-1494-2023-23-2-390-402

Comparative analysis of switched reluctance motor control algorithms

Galina L. Demidova¹, Yan D. Derbikov², Fedor S. Petrikov³, Dmitry V. Lukichev⁴,
Ryszard Strzelecki⁵, Alecksey S. Anuchin⁶

^{1,2,3,4} ITMO University, Saint Petersburg, 197101, Russian Federation

⁵ Gdańsk University of Technology, Gdańsk, 80-233, Poland

⁶ Moscow Power Engineering Institute, Moscow, 111250, Russian Federation

¹ demidova@itmo.ru, <https://orcid.org/0000-0002-7892-8998>

² yanisderbikov@gmail.com, <https://orcid.org/0000-0002-3423-4257>

³ petrikovfedors@gmail.com, <https://orcid.org/0000-0002-0022-224X>

⁴ ludimit@yandex.ru, <https://orcid.org/0000-0003-2168-3755>

⁵ ryszard.strzelecki@pg.edu.pl, <https://orcid.org/0000-0002-4318-8942>

⁶ anuchin.alecksey@gmail.com, <https://orcid.org/0000-0002-1019-756X>

Abstract

Nowadays it has become possible to develop inexpensive modern control systems for nonlinear complexity electromechanical objects due to the development of microprocessor technology and power electronics. Switched reluctance electric machines are among these devices. It makes it possible to widely use such electric machines in various practical implementations, in particular, in traction drives, electric drives of oil and gas drilling rigs, and in other applications. The switched reluctance electric machine is a non-linear object, and its control methods require formalization and grouping. The manuscript considers the design and functional features of switched reluctance electrical machines. The main methods of controlling these electrical machine types are given. Comparative analysis of the most known methods is carried out. The main classical methods of switched reluctance electric machine control are considered, such as a relay current controller with a limitation, the method of controlling the turn on/off angles and controlling the DC link voltage. Transient responses in the electric drive system are demonstrated using the considered methods. It is shown that by adjusting the on/off angles, it is possible to reduce the torque oscillation coefficient. The identified features of the presented methods will make it possible to simplify and reduce the development time for an effective control system for switched reluctance electrical machines as well as to reduce the torque ripple.

Keywords

switched reluctance motor, control system, turn on angle, speed control, simulation modeling

For citation: Demidova G.L., Derbikov Y.D., Petrikov F.S., Lukichev D.V., Strzelecki R., Anuchin A.S. Comparative analysis of switched reluctance motor control algorithms. *Scientific and Technical Journal of Information Technologies, Mechanics and Optics*, 2023, vol. 23, no. 2, pp. 390–402 (in Russian). doi: 10.17586/2226-1494-2023-23-2-390-402

Введение

Управление вентильно-индукторной электрической машиной (ВИЭМ), являющейся нелинейным объектом управления, активно исследуется в настоящее время в связи с развитием как силовой полупроводниковой техники, так и микропроцессорных средств управления. Как и любая электрическая машина, ВИЭМ может работать в режиме генератора и двигателя. В дальнейшем рассматривается вентильно-индукторный двигатель (ВИД) как наиболее используемый тип ВИЭМ, однако все методы управления справедливы и для вентильно-индукторного генератора.

Анализ топологии и структуры ВИД приведен в работе [1]. Показана классификационная схема ВИД, которые по роду движения можно разделить на вращательные и линейные электрические машины. Последние подробно описаны в работе [2]. Также в [1] приведены методы расчета пульсаций момента, КПД и представлены методы оптимизации конструкции ВИД как градиентными методами, так и методами с применением нейронных сетей. Конструктивные особенности и методы управления ВИД отражены также в работе [3], в которой авторами выполнен анализ ВИЭМ для электрического транспорта и рассмотрены методы их управления, ведущие к уменьшению пульсаций момента с помощью использования: функции распределения крутящего момента [4], прямого управления моментом [5, 6], управления в скользящем режиме с применени-

ем гистерезисного регулятора тока [7, 8], адаптивного регулятора с нечеткой логикой [9, 10], нейронной сетью [11, 12], управления с прогнозированием [13–15], а также управления углами включения/выключения для получения необходимой формы тока [16, 17].

В результате анализа исследований в области управления ВИД видно, что в настоящее время отсутствуют русскоязычные научные работы, позволяющие формализовать даже простейшие подходы к управлению ВИД. Следует отметить, что научные исследования в этой тематике активно ведутся, и такие диссертационные работы как [18–21] позволяют с уверенностью утверждать, что область отечественных исследований ВИД развивается.

Задача настоящей работы — рассмотрение существующих алгоритмов управления ВИД. С этой целью исследованы основы проектирования имитационной модели ВИД, базирующиеся на особенностях ВИЭМ, а также обоснован выбор конструкции б/4. Описаны методы управления ВИД, приведены математические модели и анализ полученных результатов.

Вентильно-индукторная электрическая машина как объект управления

ВИЭМ имеет отличную от классических машин структуру в части количества полюсов. Статор выполнен аналогично статору асинхронной электрической машины, а ротор состоит только из многослойного сер-

дечника без обмоток, с количеством полюсов, обычно не совпадающим с количеством полюсов статора.

Типы конструкций ВИЭМ. Рассмотрим несколько конструктивных реализаций ВИД.

Однофазный ВИД (конструкция 2/2) — самые простые по конструкции двигатели, имеющие по 2 полюса на статоре и на роторе и содержащие наименьшее количество соединений между ВИЭМ и силовым блоком. Недостатки данного исполнения заключаются в очень высоких пульсациях крутящего момента и невозможности запуска во всех угловых положениях. Однофазный ВИД может быть использован в составе высокоскоростных электроприводов, однако проблемы с запуском ВИД могут препятствовать их применению.

Двухфазный ВИД (конструкция 4/4) — имеет по 4 полюса на роторе и на статоре и применяется в устройствах, учитывающих стоимость соединений, однако присутствует проблема наличия пульсаций момента. Проблемы пуска в данном ВИЭМ могут быть решены путем увеличения воздушного зазора или обеспечения асимметрии полюсов ротора.

Трехфазный ВИД (конструкция 6/4) — наиболее популярная конструкция ВИД, которая предлагает самое простое решение для пуска и уменьшения, по сравнению с конструкциями 2/2 и 4/4, пульсаций крутящего момента без использования большого количества фаз. Применение альтернативных трехфазных ВИД с удвоенным числом полюсов используется в низкоскоростных электроприводах. Однако существует проблема появления пульсаций крутящего момента, особенно в одноимпульсном режиме управления напряжением.

Четырехфазный ВИД (конструкция 8/6) — используется для снижения пульсаций крутящего момента, однако наличие большого количества силовых устройств и соединений по сравнению с предыдущими исполнениями ограничивает применение данного типа ВИД.

Пяти- и шестифазные ВИД могут обеспечить сравнительно меньшие пульсации крутящего момента по сравнению с четырех- и трехфазными ВИД.

Далее при сравнительном анализе использована конструкция 6/4, как наиболее распространенная в настоящее время.

Особенности вентильно-индукторной электрической машины

Рассмотрим характерные особенности ВИД, которые необходимо учитывать при управлении.

1) **Нелинейная зависимость потокосцепления от тока и угла поворота ротора.** Функция потокосце-

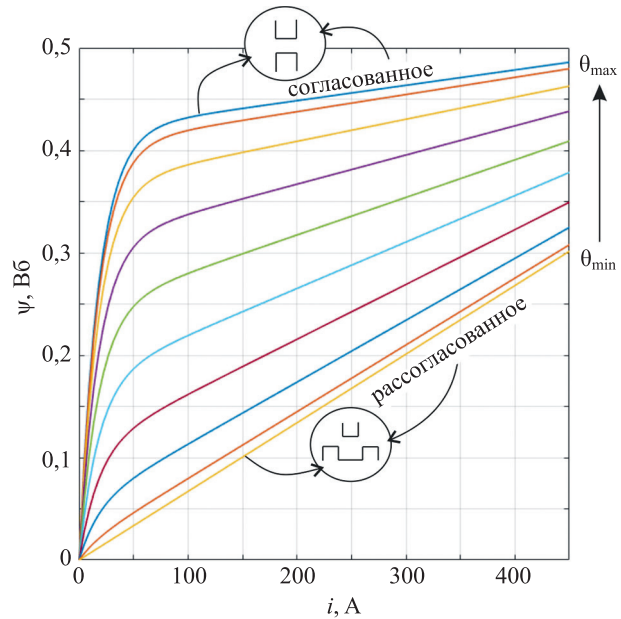


Рис. 1. Кривые намагничивания вентильно-индукторного двигателя при различных углах поворота ротора

Fig. 1. The flux-linkage curves with various rotation angle

пления от тока зависит от угла поворота ротора [22] и является нелинейной поверхностью, обусловленной переменной величиной воздушного зазора и работой в области насыщения стали магнитопровода. Данную поверхность можно представить семейством кривых, показанных на рис. 1, где ψ — потокосцепление фазы ВИД, i — ток фазы ВИД, θ_{\max} — максимальный угол поворота ротора ВИД, θ_{\min} — минимальный угол поворота ротора ВИД. Точное отслеживание поверхности намагничивания является определяющей частью при проектировании бездатчиковых систем и систем управления с прогнозирующими моделями.

2) **Форма фазного тока зависит от угла включения/выключения.** Управление ВИД осуществляется посредством управления ключами силового преобразователя. Топологии схем полупроводниковых преобразователей приведены в [1, 23, 24]. Наиболее широко применяемая при промышленном исполнении топология представляет схему (рис. 2), где U_{DC} — напряжение звена постоянного тока, преимуществами которой являются отсутствие общего нулевого провода фаз и отсутствие магнитной связи между фазами ВИД при их согласованном включении.

Полная схема вентильно-индукторного электропривода (рис. 3) содержит ВИД конструкции 6/4, си-

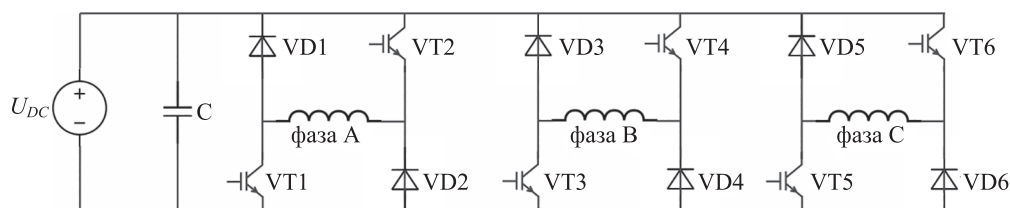


Рис. 2. Схема несимметричного полумоста силового преобразователя вентильно-индукторного двигателя

Fig. 2. Power converter scheme for switched reluctance motor

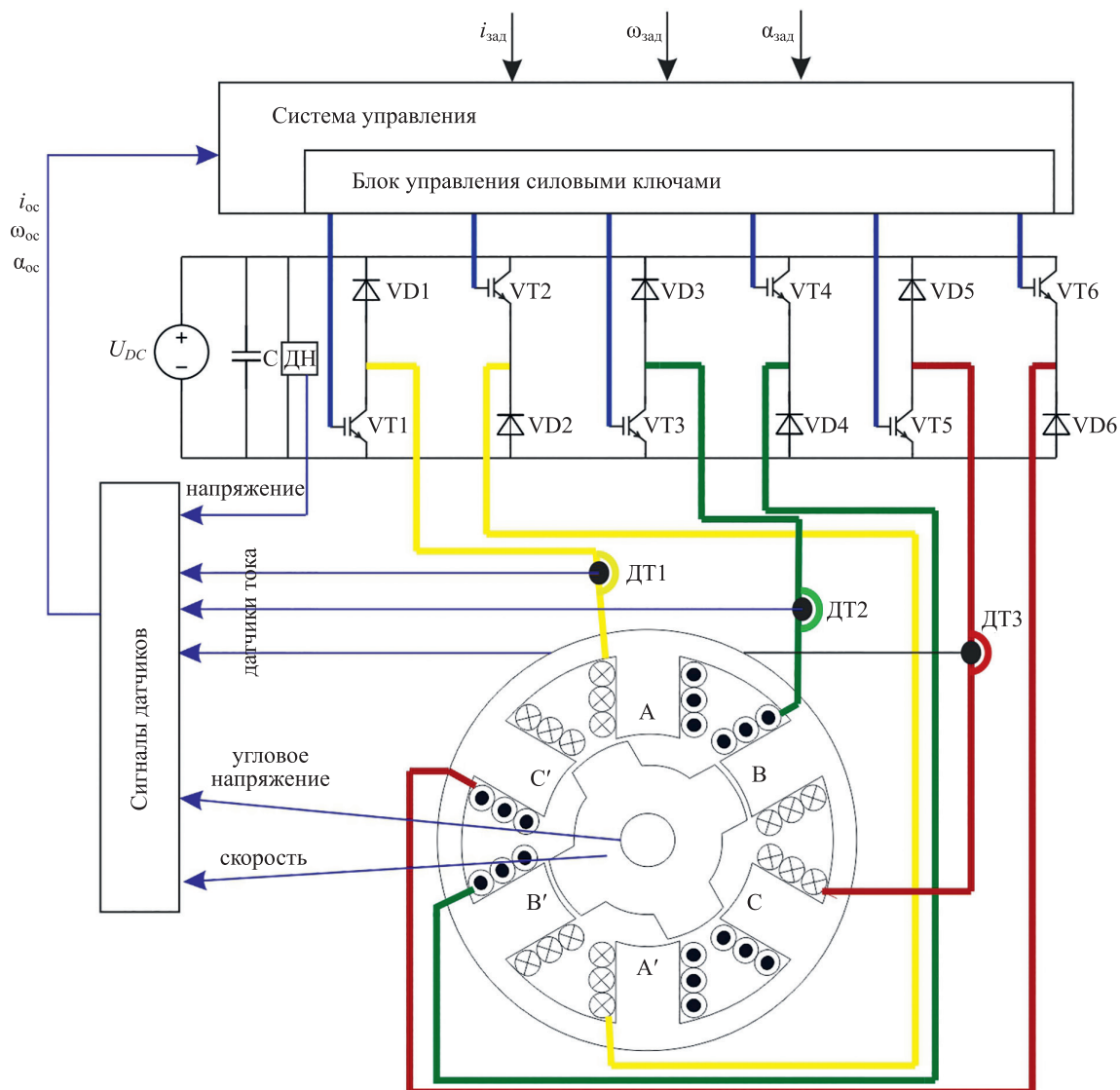


Рис. 3. Схема вентильно-индукторного электропривода
 Fig. 3. Switched reluctance electric drive scheme

ловой каскад, блок управления силовыми ключами, как части системы управления, оперирующей сигналами датчиков и управляющей током, скоростью и положением ВИД. Видно, что каждый силовой ключ управляется посредством блока управления. Таким образом, возможно проектировать алгоритмы переключения силовых ключей с различными углами включения и выключения для каждой из фаз. На рис. 4 приведена диаграмма токов и потокосцеплений фаз ВИД при различных углах включения $\theta_{вкл}$ и выключения $\theta_{выкл}$, где $i_{ос}$ и $i_{зад}$ — измеренный и заданный токи фазы; $\omega_{ос}$ и $\omega_{зад}$ — измеренная и заданная скорости; $\alpha_{ос}$ — сигнал положения; $\alpha_{зад}$ — заданное положение; «А», «В», «С», «А'», «В'», «С'» — фазы ВИД. Показан пример коммутации фазы А. При включении фазы А потокосцепление начинает нарастать и достигает максимума при согласованном положении статора и ротора фазы А (угол выключения $\theta_{выкл}$). Разность этих углов обозначена θ_{dwell} .

На рис. 5 приведены кривые скорости и потокосцепления каждой из фаз при увеличении углов включения/выключения. Помимо того, что при изменении

углов включения/выключения меняется характер профилей токов и потокосцеплений, меняется максимальная скорость, развиваемая двигателем. В частности, при условиях, приведенных на рис. 4, выходная скорость ВИД $\omega = 2450$ об/мин. При изменениях углов включения и выключения с сохранением θ_{dwell} скорость меняется и составляет $\omega = 1400$ об/мин (рис. 5, а) и $\omega = 800$ об/мин (рис. 5, б).

3) *Высокий уровень акустического шума.* Исследование акустического шума ВИД приведено в работе [25], в которой изучены деформации статора при различных резонансных частотах (рис. 6).

В работах [25, 26] показано, что гармоники сигналов тока резонируют с резонансными модами собственной частоты конструкции статора и, таким образом, создается значительный акустический шум. Шум возможно уменьшить за счет более тщательного проектирования электрической машины и силового преобразователя. Во-первых, механическая конструкция может быть оптимизирована различными методами, в частности, с помощью применения генеративного дизайна. Для

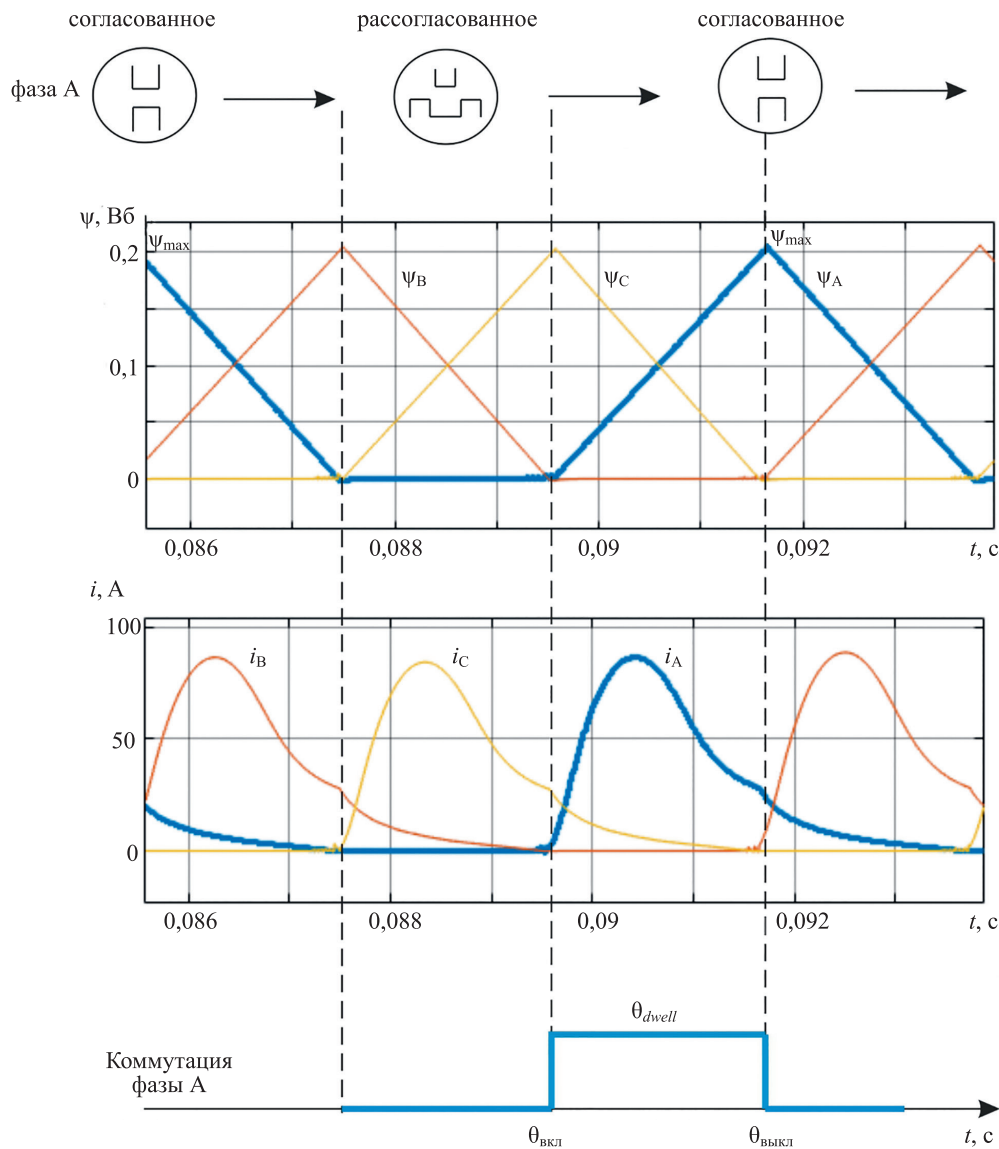


Рис. 4. Потокосцепления и токи фаз вентиляльно-индукторного двигателя при углах $\theta_{\text{вкл}} = 40^\circ$ и $\theta_{\text{выкл}} = 70^\circ$

Fig. 4. Switched reluctance motor (SRM) flux-linkage and currents with turn-on angle $\theta_{on} = 40^\circ$, and turn-off angle $\theta_{off} = 70^\circ$

исключения значительного резонанса в рабочих точках рассматриваемого диапазона скоростей конструкция может быть закреплена на опоре, чтобы свести к минимуму движение самого ВИД. Во-вторых, возможно уменьшить частотные составляющие токов, вызывающие наиболее характерные вибрации в конструкции двигателя. Более сложные меры устранения акустического шума заключаются в регулировании углов коммутации фазных токов для минимизации нежелательных гармоник крутящего момента, а также использование частот переключения ключей силового преобразователя выше уровня слышимости человеческого уха.

Имитационные модели вентиляльно-индукторной электрической машины

Существует несколько подходов к имитационному моделированию ВИЭМ, связанных с выбором основы математической модели ВИД.

Линейная модель ВИД. В связи с тем, что в фазах ВИД формирование моментов происходит с малым влиянием взаимоиנדукции и независимо, а потери на гистерезис и вихревые токи в магнитопроводе пренебрежимо малы, возможно проектирование имитационной модели одной фазы ВИД и дальнейшего обобщения результатов на всю ВИЭМ. В работах А.Б. Красовского [21, 27, 28] наиболее подробно приведен данный подход к синтезу математических моделей ВИД.

Математическая модель одной фазы ВИД в общем случае имеет вид:

$$v_k = i_k R_k + \frac{d\psi_k}{dt}, \quad (1)$$

где v_k , i_k , R_k и ψ_k — напряжение, ток, сопротивление и потокосцепление k -й фазы обмотки ВИД; k — порядковый номер обмотки фаз ВИД; t — время.

Раскрывая уравнение (1), получим:

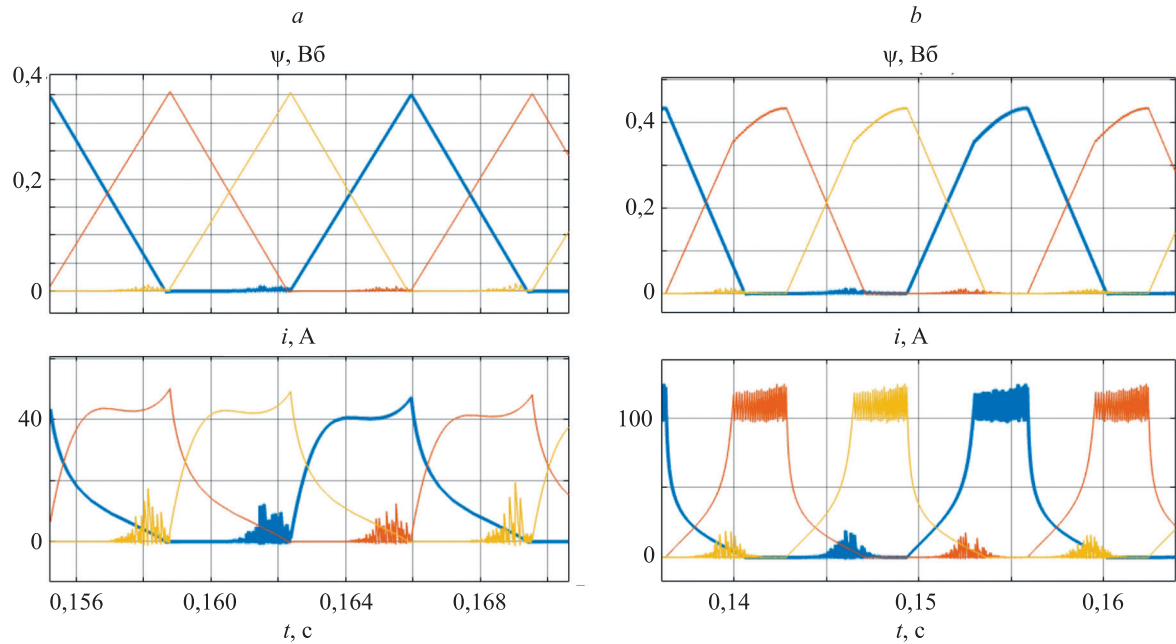


Рис. 5. Потокосцепления и токи фаз вентильно-индукторного двигателя при углах: $\theta_{\text{вкл}} = 50^\circ$, $\theta_{\text{выкл}} = 80^\circ$ и скорости $\omega = 1400$ об/мин (а); $\theta_{\text{вкл}} = 60^\circ$, $\theta_{\text{выкл}} = 90^\circ$ и скорости $\omega = 800$ об/мин (б). Разность углов $\theta_{\text{dwell}} = 30^\circ$
 Fig. 5. Switched reluctance motor flux-linkage and currents with turn-on and turn-off angles $\theta_{\text{on}} = 50^\circ$, $\theta_{\text{off}} = 80^\circ$ and speed $\omega = 1400$ rpm (a); $\theta_{\text{on}} = 60^\circ$, $\theta_{\text{off}} = 90^\circ$ and speed $\omega = 800$ rpm (b). Angle difference $\theta_{\text{dwell}} = 30^\circ$

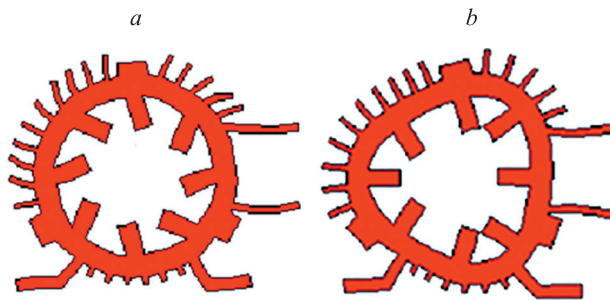


Рис. 6. Деформация статора вентильно-индукторного двигателя при резонансных частотах: 130 Гц (а) и 3372 Гц (б)
 Fig. 6. Switched reluctance motor stator deformation at resonant frequencies: 130 Hz (a) и 3372 Hz (b)

$$v_k = i_k R_k + \frac{\partial \psi_k(i_k, \theta)}{\partial i_k} \frac{di_k}{dt} + \frac{\partial \psi_k(i_k, \theta)}{\partial \theta} \frac{d\theta}{dt}$$

где $\frac{\partial \psi_k(i_k, \theta)}{\partial i_k} \frac{di_k}{dt}$ — ЭДС самоиндукции; $\frac{\partial \psi_k(i_k, \theta)}{\partial \theta} \frac{d\theta}{dt}$ — ЭДС движения; θ — угловое положение ротора.

Электромагнитный момент зависит от потокосцепления согласно уравнению

$$M = \sum_{k=1}^m \frac{\partial}{\partial \theta} \int_0^{i_k} \psi_k(i_k, \theta) di_k$$

где m — количество фаз.

В дальнейшем модель ВИД линеаризуют путем аппроксимации характеристик $\psi_k(i_k, \theta)$ в областях намагничивания и насыщения. Индуктивность, в свою очередь, в таком допущении и линеаризации изменя-

ется по синусоидальному закону от минимального до максимального значений. Таким образом, — для области намагничивания потокосцепление и момент принимают вид:

$$\psi = Li,$$

$$M = \frac{i^2}{2} \frac{dL(\theta)}{d\theta} = \frac{i^2}{2} \frac{d(L_{av} - \Delta L \cos \theta)}{d\theta} = \frac{\Delta L}{2} i^2 \sin \theta;$$

— для области насыщения потокосцепление и момент (вычисляемый посредством ко-энергии):

$$\psi = L_{\min}(i - i_{sat}) + Li_{sat}$$

$$M = \left. \frac{\partial W'(i, \theta)}{\partial \theta} \right|_i = \left(i_{sat} i - \frac{i_{sat}^2}{2} \right) \Delta L \sin \theta,$$

где $W'(i, \theta) = (L_{av} - \Delta L \cos \theta) \left(\frac{i_{sat}^2}{2} + i_{sat}(i - i_{sat}) \right) + L_{\min} i_{sat}(i - i_{sat})$ — ко-энергия; L_{\min} — индуктивность фазы ВИД; i_{sat} — ток насыщения.

Нелинейная модель ВИД. Согласно [29, 30], обобщенное выражение для потокосцепления имеет вид

$$\psi = L_{\min} i + [L_{dsat} i + A(1 - e^{-Bi}) - L_{\min} i] f(\theta),$$

где $A = \psi_{\max} - L_{dsat} i_{\max}$ и $B = \frac{(L_d - L_{dsat})}{(\psi_{\max} - L_{dsat} i_{\max})}$ — коэффициенты; L_d — ненасыщенная индуктивность в согласованном положении; L_{dsat} — индуктивность при токе насыщения; ψ_{\max} — максимальное потокосцепление в выровненном положении; i_{\max} — максимальный ток.

Промежуточные зависимости потокоцепления от тока меняются в соответствии со следующей периодической функцией для интерполяции:

$$f(\theta) = \begin{cases} \frac{128 \cdot \theta^3}{\pi^3} - \frac{48 \cdot \theta^2}{\pi^2} + 1, & \text{если } \theta \in [0, \pi/4] \\ \frac{128 \cdot (\pi/2 - \theta)^3}{\pi^3} - \frac{48 \cdot (\pi/2 - \theta)^2}{\pi^2} + 1, & \text{если } \theta \in [\pi/4, \pi/2] \end{cases}$$

Момент, генерируемый одной фазой:

$$M = \left[\frac{L_{dsat} - L_{min}}{2} i^2 + Ai - \frac{A}{B} (1 - e^{-Bi}) \right] f'(\theta).$$

Методы управления ВИД

Классические системы управления ВИД оперируют тактом коммутации фазы, который рассмотрен в разделе «Вентильно-индукторная электрическая машина как объект управления» настоящей работы. Задача управления ВИД первоначально сводится к: формированию необходимой амплитуды тока за счет релейного регулятора и выбору углов включения/выключения $\theta_{вкл}/\theta_{выкл}$ фазы. Рассмотрим классические способы управления скоростью — с релейным регулятором тока, изменением углов включения/выключения и управлением напряжением в звене постоянного тока.

Управление скоростью ВИД с релейным регулятором тока с ограничением. Имитационная схема управления скоростью ВИД с параметрами (табл. 1)

Таблица 1. Параметры ВИД

Table 1. Switched reluctance motor data

Параметр	Величина	
Сопротивление обмотки статора, Ом	0,01	
Момент инерции, кг·м ²	0,0082	
Момент трения, Н·м·с	0,01	
Индуктивность, мГн	рассогласованного положения	0,67
	согласованного положения	23,6
	насыщения	0,15
Ток максимальный, А	450	
Потокоцепление максимальное, Вб	0,486	

при применении релейного регулятора тока приведена на рис. 7.

На рис. 7 приведены следующие обозначения: Phase — название фазы; Gate — выходной канал системы управления ключами соответствующей фазы; rotor angle — канал сигнала обратной связи положения ротора; Turn — канал задания данных углов включения и выключения; V_{dc} — входной сигнал звена постоянного тока; TL — канал задания момента; m — выходной канал данных ВИД (напряжение, поток, ток, момент, скорость, угловое положение); Te — выходной канал момента ВИД; w — выходной канал скорости ВИД; $teta$ — выходной канал углового положения ротора ВИД.

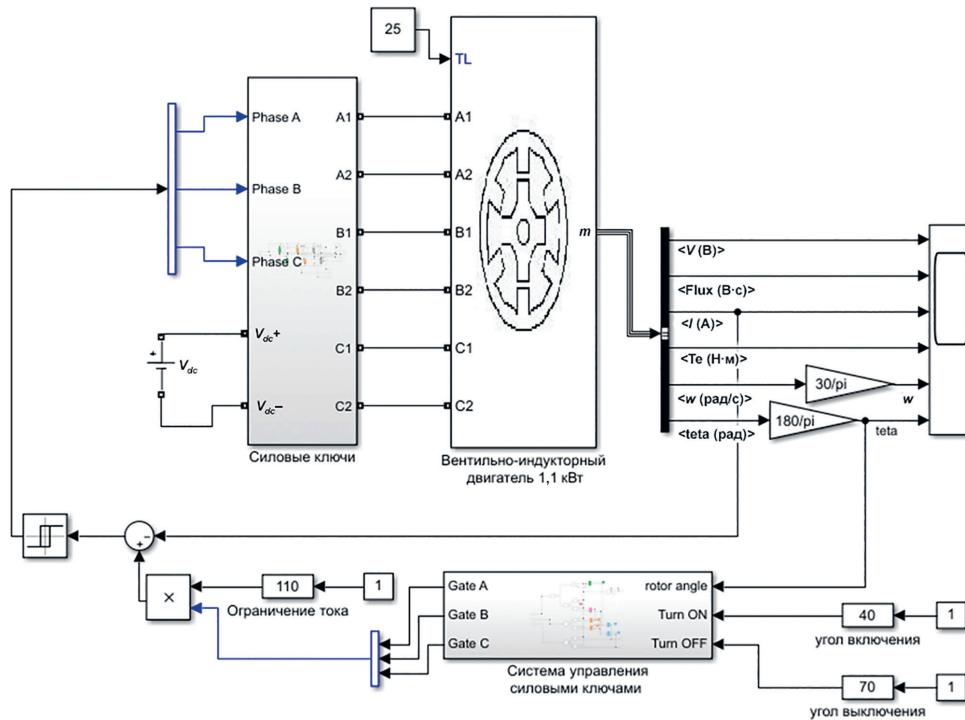


Рис. 7. Схема управления скоростью вентильно-индукторного двигателя с релейным регулятором тока с ограничением

Fig. 7. SRM speed control scheme with relay current limiter

Рассмотрим разомкнутую схему управления скоростью ВИД, в которой задающим воздействием является момент двигателя, равны 25 Н·м. На рис. 8, а приведены переходные процессы в системе с релейным регулятором тока без ограничения. Видно, что величина тока при начале движения достигает 855 А, а коэффициент осцилляции, показывающий долю размаха вариации вращательного момента — 1,24. В связи со скачком тока введем его ограничение на уровне 110 А. Виды переходных процессов в такой системе приведены на рис. 8, б. Видно, что до 0,075 с срабатывает ограничение тока 110 А, коэффициент осцилляции вращательного момента составляет 128. Достигнутая скорость при обоих методах достигла $\omega = 2450$ об/мин.

Управление скоростью ВИД путем регулирования углов включения/выключения. В приведенной на рис. 9 системе присутствует релейный регулятор и ограничение по току в 110 А, напряжение звена постоянного тока — 100 В. Как показано на рис. 4 и рис. 5 изменение $\theta_{вкл}$ и $\theta_{выкл}$ вызывает изменение токов и приводит к изменению скорости.

Переходные процессы в системе с углами включения/выключения $\theta_{вкл} = 40^\circ$ и $\theta_{выкл} = 70^\circ$ приведены на рис. 10, а. Скорость ВИД составляет $\omega = 2450$ об/мин. Ограничение тока на уровне 110 А длится 0,08 с. Профили тока соответствуют рис. 4 с максимальным

значением 85 А. Коэффициент осцилляции вращательного момента составляет 1,33. При изменении углов до значений $\theta_{вкл} = 50^\circ$ и $\theta_{выкл} = 85^\circ$ (рис. 10, б) диапазон ограничения тока уменьшается до 0,03 с, токи фаз имеют форму пиков с максимальным значением 100 А, скорость вращения ВИД уменьшается до 1400 об/мин, а коэффициент осцилляции вращательного момента составляет 0,98.

Управление скоростью ВИД путем управления напряжением в звене постоянного тока. Изменение напряжения звена постоянного тока UDC и амплитуды токов фаз приводит к изменению скорости вращения ВИД.

Схема управления, используемая для регулирования скорости при изменении напряжения звена постоянного тока, представлена на рис. 11. При имитационном моделировании использовано изменение сигнала напряжения от 50 до 70 В и от 70 до 100 В (рис. 12), глубина модуляции принята $\gamma = 0,7$.

Из рис. 12 видно, что при увеличении напряжения звена постоянного тока увеличивается частота и амплитуда токов фаз. Скорость вращения ВИД увеличивается от 500 до 700 об/мин и до 1030 об/мин при соответствующем изменении напряжения звена постоянного тока, коэффициент осцилляции вращательного момента с изменением меняется не существенно и составляет 1,63.

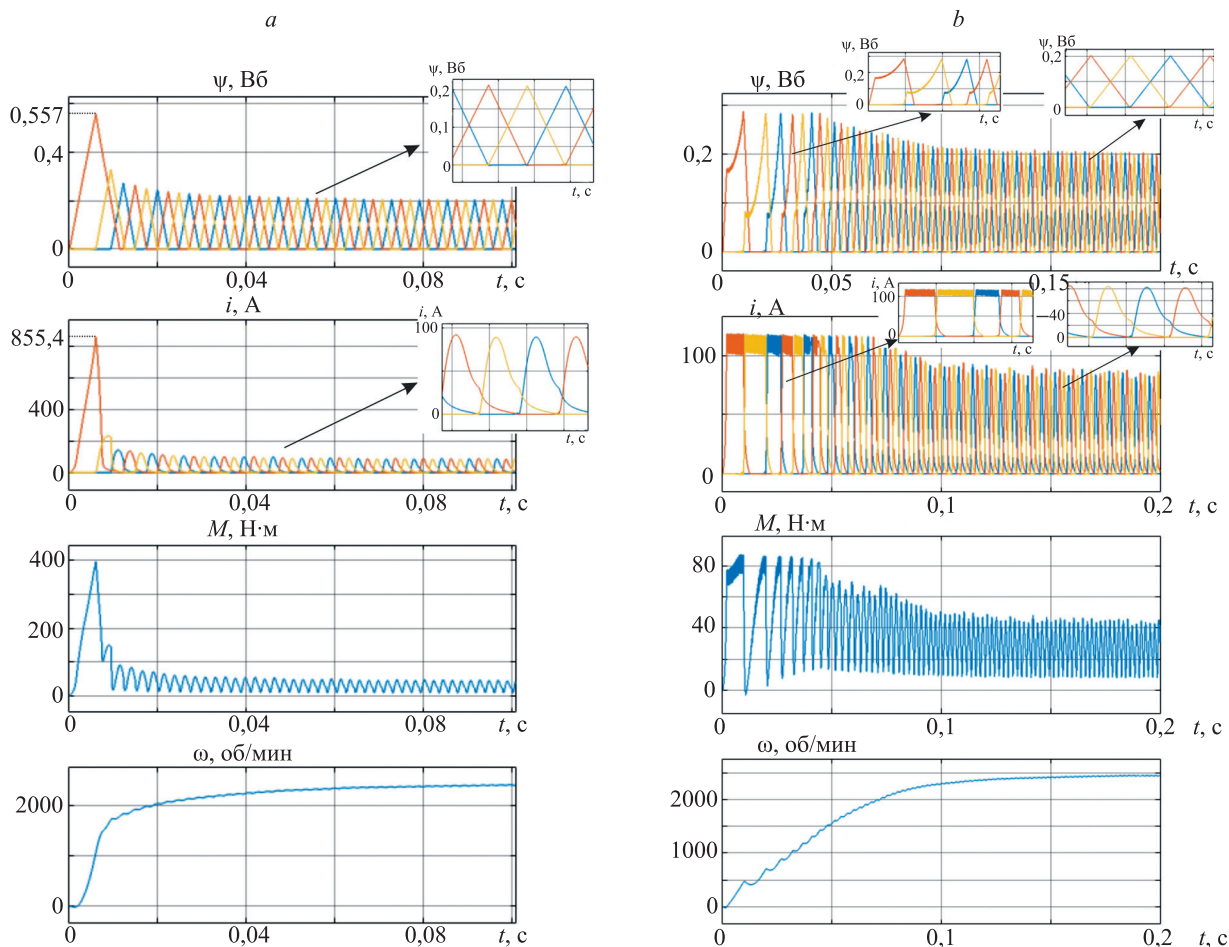


Рис. 8. Переходные процессы в системе с релейным регулятором тока без ограничений (а) и с ограничением 110 А (б)
 Fig. 8. Transient response in the system with a relay current controller without restrictions (a) and with 110 A limit (b)

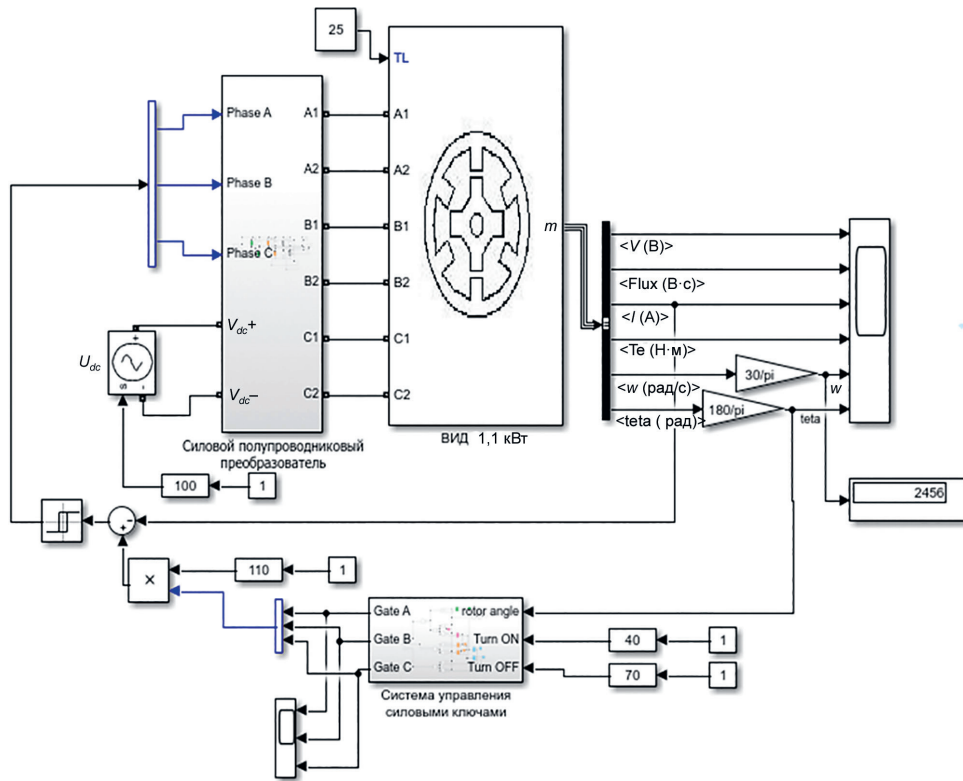


Рис. 9. Схема управления скоростью вентильно-индукторного двигателя методом переключения углов включения и выключения
 Fig. 9. SRM speed control scheme through switching on and off angles

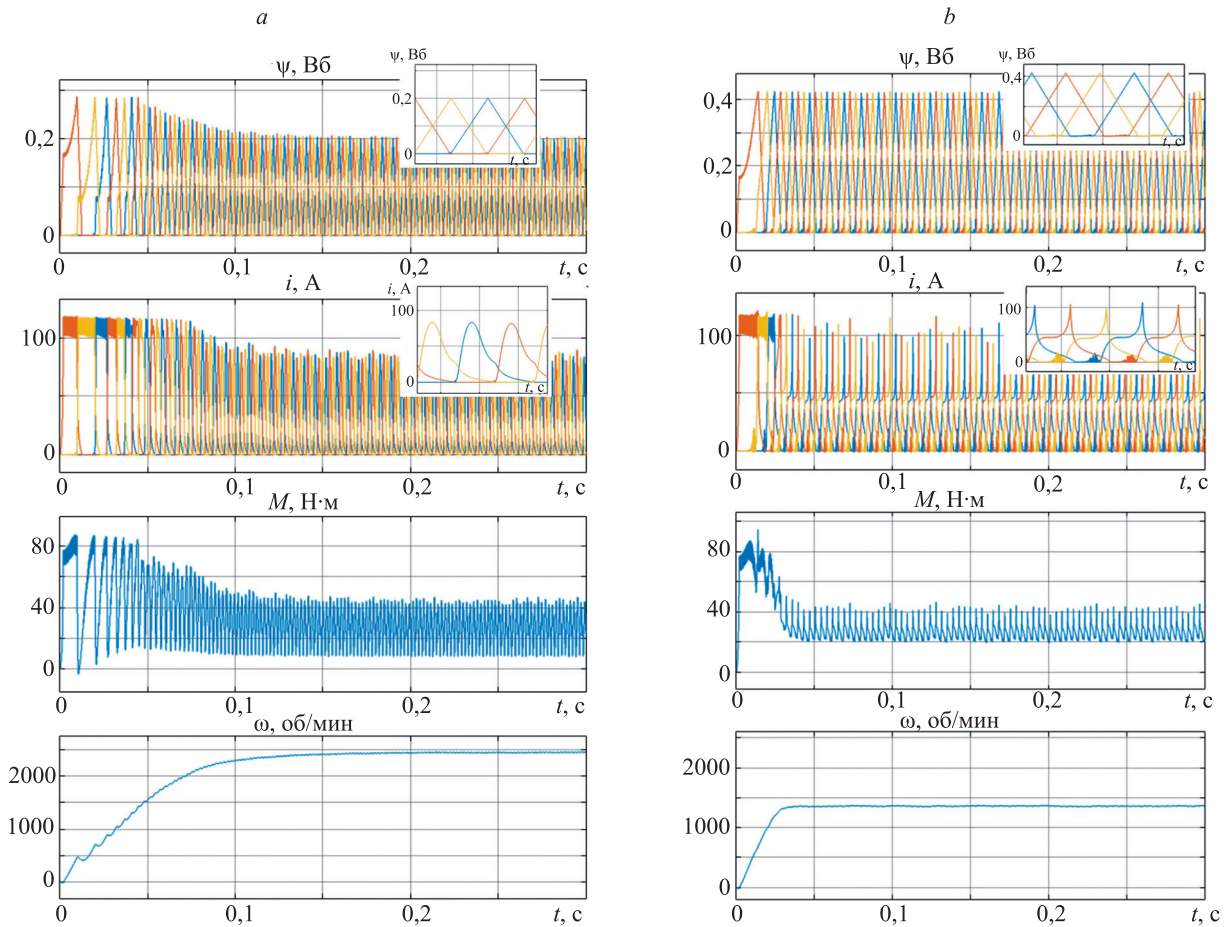


Рис. 10. Переходные процессы в системе с регулированием углов включения/выключения: $\theta_{\text{вкл}} = 40^\circ$, $\theta_{\text{выкл}} = 70^\circ$ (a)
 и $\theta_{\text{вкл}} = 50^\circ$, $\theta_{\text{выкл}} = 85^\circ$ (b)

Fig. 10. Transient response in the system with controllable on/off angles $\theta_{\text{on}} = 40^\circ$, $\theta_{\text{off}} = 70^\circ$ (a)
 and $\theta_{\text{on}} = 50^\circ$, $\theta_{\text{off}} = 85^\circ$ (b)

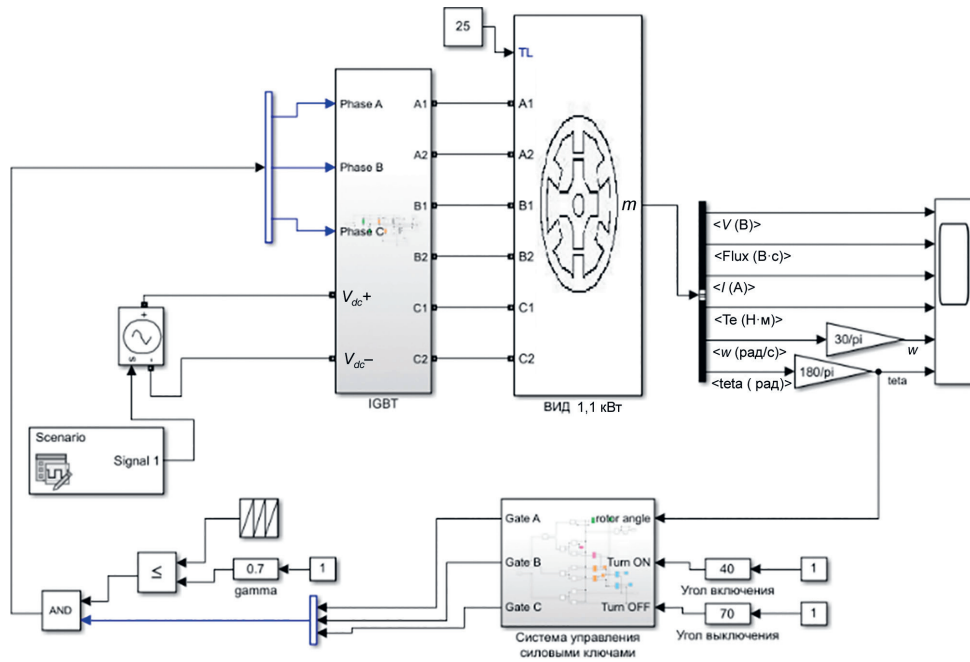


Рис. 11. Схема управления скоростью вентильно-индукторного двигателя управлением напряжения в звене постоянного тока

Fig. 11. SRM speed control scheme by DC link voltage control

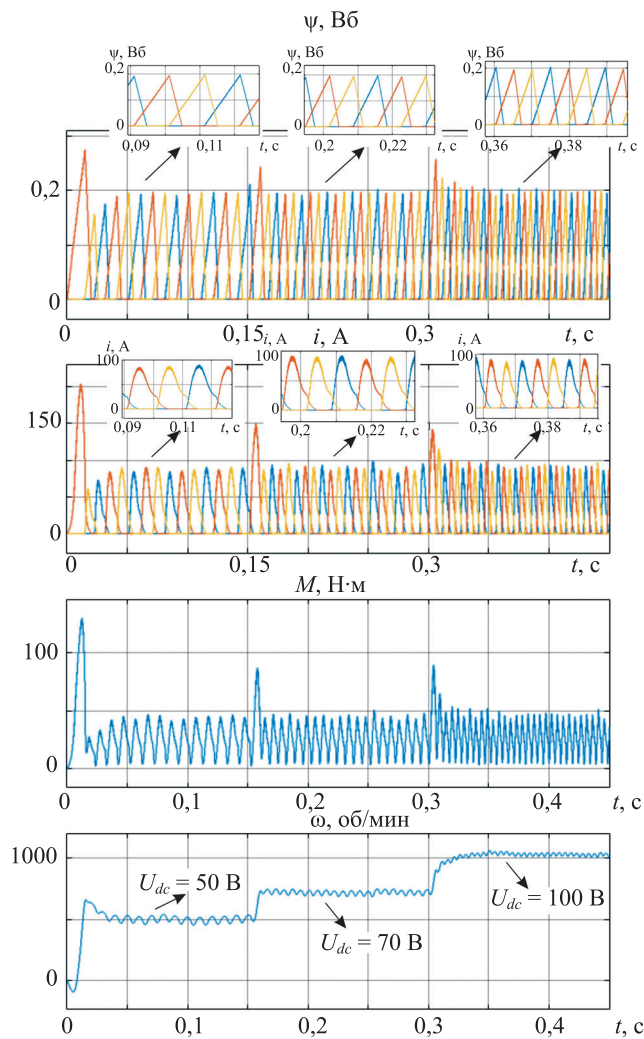


Рис. 12. Переходные процессы в системе с регулируемым напряжением звена постоянного тока ($U_{dc} = 50 \text{ В}$, $U_{dc} = 70 \text{ В}$, $U_{dc} = 100 \text{ В}$)

Fig. 12. Transient response in the system with controlled DC link voltage ($U_{dc} = 50 \text{ V}$, $U_{dc} = 70 \text{ V}$, $U_{dc} = 100 \text{ V}$)

Таблица 2. Сравнительная таблица коэффициентов осцилляции

Table 2. Comparison table of variation coefficients

Схема управления		Коэффициент осцилляции
Релейный регулятор тока с ограничением		1,28
Регулирование углов включения/выключения	$\theta_{\text{вкл}} = 40^\circ, \theta_{\text{выкл}} = 70^\circ$	1,33
	$\theta_{\text{вкл}} = 50^\circ, \theta_{\text{выкл}} = 85^\circ$	0,98
Управление напряжением в звене постоянного тока		1,63

Сравнение коэффициентов осцилляции вращательного момента всех рассмотренных методов управления приведен в табл. 2. Анализ показал, что амплитуда пульсаций вращающего момента может быть уменьшена за счет изменения углов включения /выключения фазы.

Заключение

Рассмотрены основные методы управления вентильно-индукторной электрической машиной. Выполнено сравнение основных классических методов управления, таких как релейный регулятор тока с ограничением, метод регулирования углов включения/выключения

и управление напряжением звена постоянного тока. Показано, что амплитуда пульсаций выходного значения момента может быть уменьшена за счет изменения углов включения/выключения фазы. Для дальнейшего уменьшения этих значений и соответствующего коэффициента осцилляции необходимо использование дополнительных методов таких как интеллектуальные алгоритмы управления, а также методов с прогнозирующими моделями.

Представленные в статье имитационные управления ВИД доступны по ссылке¹.

¹ Системы управления вентильно-индукторным двигателем [Электронный ресурс]. URL: <https://energyconv.ru/ru/srd/> (дата обращения: 20.11.2022).

Литература

1. Abdalmagid M., Sayed E., Bakr M.H., Emadi A. Geometry and topology optimization of switched reluctance machines: A review // *IEEE Access*. 2022. V. 10. P. 5141–5170. <https://doi.org/10.1109/ACCESS.2022.3140440>
2. Prasad N., Jain S., Gupta S. Review of linear switched reluctance motor designs for linear propulsion applications // *CES Transactions on Electrical Machines and Systems*. 2022. V. 6. N 2. P. 179–187. <https://doi.org/10.30941/CESTEMS.2022.00024>
3. Mohanraj D., Gopalakrishnan J., Chokkalingam B., Mihet-Popa L. Critical aspects of electric motor drive controllers and mitigation of torque ripple—review // *IEEE Access*. 2022. V. 10. P. 73635–73674. <https://doi.org/10.1109/ACCESS.2022.3187515>
4. Xia Z., Bilgin B., Nalakath S., Emadi A. A new torque sharing function method for switched reluctance machines with lower current tracking error // *IEEE Transactions on Industrial Electronics*. 2021. V. 68. N 11. P. 10612–10622. <https://doi.org/10.1109/TIE.2020.3037987>
5. Deng X., Mecrow B. A direct energy control technique for torque ripple and DC-link voltage ripple reduction in switched reluctance drive systems // *Proc. of the 2020 International Conference on Electrical Machines (ICEM)*. 2020. P. 2035–2040. <https://doi.org/10.1109/ICEM49940.2020.9270705>
6. Nandu Krishnan A.M., Monish M., Vivek R.S. Direct torque control based on inductance profile for four phase switched reluctance motor // *Proc. of the 2020 International Conference on Power Electronics and Renewable Energy Applications (PEREA)*. 2020. P. 1–5. <https://doi.org/10.1109/PEREA51218.2020.9339789>
7. Li Y., Tang Y., Chang J., Li A. Continuous sliding mode control and simulation of SRM // *Proc. of the IEEE 10th International Conference on Cognitive Informatics and Cognitive Computing (ICCI-CC'11)*. 2011. P. 314–317. <https://doi.org/10.1109/COGINF.2011.6016158>
8. Sun X., Wu J., Lei G., Guo Y., Zhu J. Torque ripple reduction of SRM drive using improved direct torque control with sliding mode controller and observer // *IEEE Transactions on Industrial Electronics*. 2021. V. 68. N 10. P. 9334–9345. <https://doi.org/10.1109/TIE.2020.3020026>
9. Cheng Y., Li P. Research on switched reluctance motor speed control system with variable universe fuzzy PID // *Proc. of the 2020 IEEE 4th Information Technology, Networking, Electronic and Automation*

References

1. Abdalmagid M., Sayed E., Bakr M.H., Emadi A. Geometry and topology optimization of switched reluctance machines: A review. *IEEE Access*, 2022, vol. 10, pp. 5141–5170. <https://doi.org/10.1109/ACCESS.2022.3140440>
2. Prasad N., Jain S., Gupta S. Review of linear switched reluctance motor designs for linear propulsion applications. *CES Transactions on Electrical Machines and Systems*, 2022, vol. 6, no. 2, pp. 179–187. <https://doi.org/10.30941/CESTEMS.2022.00024>
3. Mohanraj D., Gopalakrishnan J., Chokkalingam B., Mihet-Popa L. Critical aspects of electric motor drive controllers and mitigation of torque ripple—review. *IEEE Access*, 2022, vol. 10, pp. 73635–73674. <https://doi.org/10.1109/ACCESS.2022.3187515>
4. Xia Z., Bilgin B., Nalakath S., Emadi A. A new torque sharing function method for switched reluctance machines with lower current tracking error. *IEEE Transactions on Industrial Electronics*, 2021, vol. 68, no. 11, pp. 10612–10622. <https://doi.org/10.1109/TIE.2020.3037987>
5. Deng X., Mecrow B. A direct energy control technique for torque ripple and DC-link voltage ripple reduction in switched reluctance drive systems. *Proc. of the 2020 International Conference on Electrical Machines (ICEM)*, 2020, pp. 2035–2040. <https://doi.org/10.1109/ICEM49940.2020.9270705>
6. Nandu Krishnan A.M., Monish M., Vivek R.S. Direct torque control based on inductance profile for four phase switched reluctance motor. *Proc. of the 2020 International Conference on Power Electronics and Renewable Energy Applications (PEREA)*, 2020, pp. 1–5. <https://doi.org/10.1109/PEREA51218.2020.9339789>
7. Li Y., Tang Y., Chang J., Li A. Continuous sliding mode control and simulation of SRM. *Proc. of the IEEE 10th International Conference on Cognitive Informatics and Cognitive Computing (ICCI-CC'11)*, 2011, pp. 314–317. <https://doi.org/10.1109/COGINF.2011.6016158>
8. Sun X., Wu J., Lei G., Guo Y., Zhu J. Torque ripple reduction of SRM drive using improved direct torque control with sliding mode controller and observer. *IEEE Transactions on Industrial Electronics*, 2021, vol. 68, no. 10, pp. 9334–9345. <https://doi.org/10.1109/TIE.2020.3020026>
9. Cheng Y., Li P. Research on switched reluctance motor speed control system with variable universe fuzzy PID. *Proc. of the 2020 IEEE 4th Information Technology, Networking, Electronic and Automation*

- Control Conference (ITNEC), 2020. P. 2285–2289. <https://doi.org/10.1109/ITNEC48623.2020.9084650>
10. Sahoo N.C., Panda S.K., Dash P.K. A current modulation scheme for direct torque control of switched reluctance motor using fuzzy logic // *Mechatronics*, 2000. V. 10. N 3. P. 353–370. [https://doi.org/10.1016/S0957-4158\(99\)00039-2](https://doi.org/10.1016/S0957-4158(99)00039-2)
 11. Rahman K.M., Gopalakrishnan S., Fahimi B., Velayutham Rajarathnam A., Ehsani M. Optimized torque control of switched reluctance motor at all operational regimes using neural network // *IEEE Transactions on Industry Applications*, 2001. V. 37. N 3. P. 904–913. <https://doi.org/10.1109/28.924774>
 12. Han L., Xu A., Zhu J., Zhang W. Torque observer of SRM based on BP neural network optimized by bat algorithm // *Proc. of the 2019 22nd International Conference on Electrical Machines and Systems (ICEMS)*, 2019. P. 1–6. <https://doi.org/10.1109/ICEMS.2019.8921967>
 13. Fang G., Ye J., Xiao D., Xia Z., Emadi A. Low-ripple continuous control set model predictive torque control for switched reluctance machines based on equivalent linear SRM model // *IEEE Transactions on Industrial Electronics*, 2022. V. 69. N 12. P. 12480–12495. <https://doi.org/10.1109/TIE.2021.3130344>
 14. Rodriguez J., Garcia C., Mora A., Flores-Bahamonde F., Acuna P., Novak M., Zhang Y., Tarisciotti L., Davari S.A., Zhang Z., Wang F., Norambuena M., Dragicevic T., Blaabjerg F., Geyer T., Kennel R., Khaburi D.A., Abdelrahman M., Zhang Z., Mijatovic N., Aguilera R.P. Latest Advances of model predictive control in electrical drives—Part I: Basic concepts and advanced strategies // *IEEE Transactions on Power Electronics*, 2022. V. 37. N 4. P. 3927–3942. <https://doi.org/10.1109/TPEL.2021.3121532>
 15. Anuchin A., Demidova G.L., Hao C., Zharkov A., Bogdanov A., Šmidl V. Continuous control set model predictive control of a switch reluctance drive using lookup tables // *Energies*, 2020. V. 13. N 13. P. 3317. <https://doi.org/10.3390/en13133317>
 16. Cheshmehbeigi H.M., Karami E. Maximum output torque control in improved flux path homopolar brushless DC motor with axillary field by using optimal control of turn-on and turn-off angles in variable speed applications // *IEEE Journal of Emerging and Selected Topics in Power Electronics*, 2018. V. 6. N 4. P. 1722–1731. <https://doi.org/10.1109/JESTPE.2018.2850349>
 17. Shin S., Kawagoe N., Kosaka T., Matsui N. Study on commutation control method for reducing noise and vibration in SRM // *IEEE Transactions on Industry Applications*, 2018. V. 54. N 5. P. 4415–4424. <https://doi.org/10.1109/TIA.2018.2831173>
 18. Шевкунова А.В. Совершенствование проектирования активной части вентиляционно-индукторной машины: диссертация на соискание ученой степени кандидата технических наук: 05.09.01. Ростов-на-Дону, 2018. 150 с.
 19. Алямкин Д.И. Разработка и исследование двухфазного вентиляционно-индукторного электропривода насосов горячего водоснабжения: диссертация на соискание ученой степени кандидата технических наук. М., 2012. 229 с.
 20. Бычков М.Г. Основы теории, управление и проектирование вентиляционно-индукторного электропривода: диссертация на соискание ученой степени доктора технических наук. М.: МЭИ, 1999. 382 с.
 21. Красовский А.Б. Имитационные модели в теории и практике вентиляционно-индукторного электропривода: диссертация на соискание ученой степени доктора технических наук: 05.09.03. М., 2003. 321 с.
 22. Qiao D., Huang C., Cai M. The design of flux linkage measurement for switched reluctance motor // *Journal of Physics: Conference Series*, 2019. V. 1176. P. 052036. <https://doi.org/10.1088/1742-6596/1176/5/052036>
 23. Barnes M., Pollock C. Power electronic converters for switched reluctance drives // *IEEE Transactions on Power Electronics*, 1998. V. 13. N 6. P. 1100–1111. <https://doi.org/10.1109/63.728337>
 24. Mahmoud S.M., El-Sherif M.Z., Abdel-Aliem E.S. Studying different types of power converters fed switched reluctance motor // *International Journal of Electronics and Electrical Engineering*, 2013. V. 1. N 4. P. 281–290. <https://doi.org/10.12720/ijeee.1.4.281-290>
 25. Pupadubsin R., Mecrow B.C., Widmer J.D., Steven A. Smooth voltage PWM for vibration and acoustic noise reduction in switched reluctance machines // *IEEE Transactions on Energy Conversion*, 2021. V. 36. N 3. P. 1578–1588. <https://doi.org/10.1109/TEC.2020.3044917>
 26. Pillay P., Cai W. An investigation into vibration in switched reluctance motors // *Conference Record of 1998 IEEE Industry Applications Conference. Thirty-Third IAS Annual Meeting (Cat. No.98CH36242)*, 1998, pp. 341–350 <https://doi.org/10.1109/ias.1998.732316>
 - Control Conference (ITNEC), 2020, pp. 2285–2289. <https://doi.org/10.1109/ITNEC48623.2020.9084650>
 10. Sahoo N.C., Panda S.K., Dash P.K. A current modulation scheme for direct torque control of switched reluctance motor using fuzzy logic. *Mechatronics*, 2000, vol. 10, no. 3, pp. 353–370. [https://doi.org/10.1016/S0957-4158\(99\)00039-2](https://doi.org/10.1016/S0957-4158(99)00039-2)
 11. Rahman K.M., Gopalakrishnan S., Fahimi B., Velayutham Rajarathnam A., Ehsani M. Optimized torque control of switched reluctance motor at all operational regimes using neural network. *IEEE Transactions on Industry Applications*, 2001, vol. 37, no. 3, pp. 904–913. <https://doi.org/10.1109/28.924774>
 12. Han L., Xu A., Zhu J., Zhang W. Torque observer of SRM based on BP neural network optimized by bat algorithm. *Proc. of the 2019 22nd International Conference on Electrical Machines and Systems (ICEMS)*, 2019, pp. 1–6. <https://doi.org/10.1109/ICEMS.2019.8921967>
 13. Fang G., Ye J., Xiao D., Xia Z., Emadi A. Low-ripple continuous control set model predictive torque control for switched reluctance machines based on equivalent linear SRM model. *IEEE Transactions on Industrial Electronics*, 2022, vol. 69, no. 12, pp. 12480–12495. <https://doi.org/10.1109/TIE.2021.3130344>
 14. Rodriguez J., Garcia C., Mora A., Flores-Bahamonde F., Acuna P., Novak M., Zhang Y., Tarisciotti L., Davari S.A., Zhang Z., Wang F., Norambuena M., Dragicevic T., Blaabjerg F., Geyer T., Kennel R., Khaburi D.A., Abdelrahman M., Zhang Z., Mijatovic N., Aguilera R.P. Latest Advances of model predictive control in electrical drives—Part I: Basic concepts and advanced strategies. *IEEE Transactions on Power Electronics*, 2022, vol. 37, no. 4, pp. 3927–3942. <https://doi.org/10.1109/TPEL.2021.3121532>
 15. Anuchin A., Demidova G.L., Hao C., Zharkov A., Bogdanov A., Šmidl V. Continuous control set model predictive control of a switch reluctance drive using lookup tables. *Energies*, 2020, vol. 13, no. 13, pp. 3317. <https://doi.org/10.3390/en13133317>
 16. Cheshmehbeigi H.M., Karami E. Maximum output torque control in improved flux path homopolar brushless DC motor with axillary field by using optimal control of turn-on and turn-off angles in variable speed applications. *IEEE Journal of Emerging and Selected Topics in Power Electronics*, 2018, vol. 6, no. 4, pp. 1722–1731. <https://doi.org/10.1109/JESTPE.2018.2850349>
 17. Shin S., Kawagoe N., Kosaka T., Matsui N. Study on commutation control method for reducing noise and vibration in SRM. *IEEE Transactions on Industry Applications*, 2018, vol. 54, no. 5, pp. 4415–4424. <https://doi.org/10.1109/TIA.2018.2831173>
 18. Shevkunova A.V. *Improving the design of the active part of the switched reluctance machine*. Dissertation for the degree of candidate of technical sciences. Rostov-on-Don, 2018, 150 p. (in Russian)
 19. Aliamkin D.I. *Development and research of a two-phase switched reluctance electric motor drive for hot water pumps*. Dissertation for the degree of candidate of technical sciences. Moscow, 2012, 229 p. (in Russian)
 20. Bychkov M.G. *Fundamentals of the theory, control and design of a switched reluctance electric motor drive*. Thesis for the degree of Doctor of Technical Sciences, Moscow, 1999, 382 p. (in Russian)
 21. Krasovskii A.B. *Simulation models in the theory and practice of switched reluctance electric motor drive*. Thesis for the degree of Doctor of Technical Sciences, Moscow, 2003, 321 p. (in Russian)
 22. Qiao D., Huang C., Cai M. The design of flux linkage measurement for switched reluctance motor. *Journal of Physics: Conference Series*, 2019, vol. 1176, pp. 052036. <https://doi.org/10.1088/1742-6596/1176/5/052036>
 23. Barnes M., Pollock C. Power electronic converters for switched reluctance drives. *IEEE Transactions on Power Electronics*, 1998, vol. 13, no. 6, pp. 1100–1111. <https://doi.org/10.1109/63.728337>
 24. Mahmoud S.M., El-Sherif M.Z., Abdel-Aliem E.S. Studying different types of power converters fed switched reluctance motor. *International Journal of Electronics and Electrical Engineering*, 2013, vol. 1, no. 4, pp. 281–290. <https://doi.org/10.12720/ijeee.1.4.281-290>
 25. Pupadubsin R., Mecrow B.C., Widmer J.D., Steven A. Smooth voltage PWM for vibration and acoustic noise reduction in switched reluctance machines. *IEEE Transactions on Energy Conversion*, 2021, vol. 36, no. 3, pp. 1578–1588. <https://doi.org/10.1109/TEC.2020.3044917>
 26. Pillay P., Cai W. An investigation into vibration in switched reluctance motors. *Conference Record of 1998 IEEE Industry Applications Conference. Thirty-Third IAS Annual Meeting (Cat. No.98CH36242)*, 1998, pp. 341–350 <https://doi.org/10.1109/ias.1998.732316>

- Conference. Thirty-Third IAS Annual Meeting (Cat. No.98CH36242). 1998. P. 341–350 <https://doi.org/10.1109/ias.1998.732316>
27. Красовский А.Б. Применение имитационного моделирования для исследования вентильно-индукторного электропривода // *Электричество*. 2003. № 3. С. 35–45.
 28. Красовский А.Б., Кузнецов С.А., Трунин Ю.В. Моделирование магнитных характеристик вентильно-индукторных машин // *Вестник МГТУ им. Н.Э. Баумана. Серия Естественные науки*. 2007. № 4(27). С. 57–77.
 29. Le-Huy H., Brunelle P. Design and implementation of a switched reluctance motor generic model for simulink simpowersystems // *Modeling and simulation of electric machines, converters and systems; Electricimatics 2005*. 2005. P. 1–35.
 30. Le-Huy H., Brunelle P. A versatile nonlinear switched reluctance motor model in Simulink using realistic and analytical magnetization characteristics // *Proc. of the 31st Annual Conference of IEEE Industrial Electronics Society (IECON)*. 2005. P. 1556–1561. <https://doi.org/10.1109/iecon.2005.1569136>
 27. Krasovskii A.B. Application of simulation modeling for the study of switched reluctance electric motor drive. *Electrical Technology Russia*, 2003, no. 3, pp. 35–45. (in Russian)
 28. Krasovskiy A.B., Kuznetsov S.A., Trunin Yu.V. Modeling of magnetic characteristics of switched reluctance machines. *Herald of the Bauman Moscow State Technical University. Series Natural Sciences*, 2007, no. 4(27), pp. 57–77. (in Russian)
 29. Le-Huy H., Brunelle P. Design and implementation of a switched reluctance motor generic model for simulink simpowersystems. *Modeling and simulation of electric machines, converters and systems; Electricimatics 2005*, 2005, pp. 1–35.
 30. Le-Huy H., Brunelle P. A versatile nonlinear switched reluctance motor model in Simulink using realistic and analytical magnetization characteristics. *Proc. of the 31st Annual Conference of IEEE Industrial Electronics Society (IECON)*, 2005, pp. 1556–1561. <https://doi.org/10.1109/iecon.2005.1569136>

Авторы

Демидова Галина Львовна — кандидат технических наук, доцент, Университет ИТМО, Санкт-Петербург, 197101, Российская Федерация, [sc 56974083200](https://orcid.org/0000-0002-7892-8998), <https://orcid.org/0000-0002-7892-8998>, demidova@itmo.ru

Дербиков Ян Дмитриевич — студент, Университет ИТМО, Санкт-Петербург, 197101, Российская Федерация, <https://orcid.org/0000-0002-3423-4257>, yanisderbikov@gmail.com

Петриков Федор Сергеевич — студент, Университет ИТМО, Санкт-Петербург, 197101, Российская Федерация, <https://orcid.org/0000-0002-0022-224X>, petrikovfedors@gmail.com

Лукичев Дмитрий Вячеславович — кандидат технических наук, доцент, Университет ИТМО, Санкт-Петербург, 197101, Российская Федерация, [sc 6507090891](https://orcid.org/0000-0003-2168-3755), <https://orcid.org/0000-0003-2168-3755>, ludimit@yandex.ru

Стзелеcki Рышард — доктор технических наук, профессор, профессор, Гданьский политехнический университет, Гданьск, 80-233, Польша, [sc 7003422441](https://orcid.org/0000-0002-4318-8942), <https://orcid.org/0000-0002-4318-8942>, rysard.strzelecki@pg.edu.pl

Анучин Алексей Сергеевич — доктор технических наук, доцент, заведующий кафедрой, Национальный исследовательский университет «МЭИ», Москва, 111250, Российская Федерация, [sc 56168843400](https://orcid.org/0000-0002-1019-756X), <https://orcid.org/0000-0002-1019-756X>, anuchin.aleksey@gmail.com

Статья поступила в редакцию 28.11.2022
Одобрена после рецензирования 05.01.2023
Принята к печати 17.03.2023

Authors

Galina L. Demidova — PhD, Associate Professor, ITMO University, Saint Petersburg, 197101, Russian Federation, [sc 56974083200](https://orcid.org/0000-0002-7892-8998), <https://orcid.org/0000-0002-7892-8998>, demidova@itmo.ru

Yan D. Derbikov — Student, ITMO University, Saint Petersburg, 197101, Russian Federation, <https://orcid.org/0000-0002-3423-4257>, yanisderbikov@gmail.com

Fedor S. Petrikov — Student, ITMO University, Saint Petersburg, 197101, Russian Federation, <https://orcid.org/0000-0002-0022-224X>, petrikovfedors@gmail.com

Dmitry V. Lukichev — PhD, Associate Professor, ITMO University, Saint Petersburg, 197101, Russian Federation, [sc 6507090891](https://orcid.org/0000-0003-2168-3755), <https://orcid.org/0000-0003-2168-3755>, ludimit@yandex.ru

Ryszard Strzelecki — D.Sc., Full Professor, Gdańsk University of Technology, Gdańsk, 80-233, [sc 7003422441](https://orcid.org/0000-0002-4318-8942), <https://orcid.org/0000-0002-4318-8942>, rysard.strzelecki@pg.edu.pl

Aleksey S. Anuchin — D.Sc., Associate Professor, Head of Department, Moscow Power Engineering Institute, Moscow, 111250, Russian Federation, [sc 56168843400](https://orcid.org/0000-0002-1019-756X), <https://orcid.org/0000-0002-1019-756X>, anuchin.aleksey@gmail.com

Received 28.11.2022
Approved after reviewing 05.01.2023
Accepted 17.03.2023



Работа доступна по лицензии
Creative Commons
«Attribution-NonCommercial»