

# Nowe zasady projektowania infrastruktury tramwajowej

Po blisko 40 latach Wytyczne techniczne projektowania, budowy i utrzymania torów tramwajowych zostały zaktualizowane. Nowe wytyczne WR-D-43-3 to zeszyt o objętości ponad 200 stron.

**W**prowadzone we wrześniu 2022 r. zmiany w zasadach projektowania dróg, zwieńczone nowym rozporządzeniem Ministra Infrastruktury w sprawie przepisów techniczno-budowlanych dotyczących dróg publicznych [1], spowodowały pojawienie się daleko idących konsekwencji w przypadku projektowania tras tramwajowych.

Wcześniej obowiązujące rozporządzenie Ministra Transportu i Gospodarki Morskiej w sprawie warunków technicznych, jakim powinny odpowiadać drogi publiczne i ich usytuowanie [2], bardzo lakonicznie opisywało wymagania projektowe dotyczące torowisk tramwajowych. Na jednej stronie A4 opisane były następujące wymagania dotyczące:

- lokalizacji torowiska tramwajowego względem drogi,
- szerokości torowiska,
- wymaganych granicznych parametrów układu geometrycznego w planie i profilu,
- lokalizacji i minimalnych wymiarów peronów przystankowych.



**Jacek Szmagliński**  
Wydział Inżynierii Lądowej  
i Środowiska,  
Politechnika Gdańska

W powszechnej ocenie tak opisane zasady projektowania nie wyczerpywały bardzo rozległej specyfiki projektowania tramwajowych dróg szynowych. Jednocześnie, wraz z rozwojem taboru, pewne zapisy zaczęły stanowić barierę utrudniającą wykorzystanie możliwości, jakie wynikały z coraz powszechniejszej eksploatacji współczesnych, niskopodłogowych i wielocłonowych tramwajów. Dodatkowo jeszcze 16 systemów tramwajowych w Polsce (w tym 15 zelektryfikowanych) cechuje się brakiem jednolitych standardów, jakie znane są z sieci drogowej czy kolejowej.

Stąd też w czasie prac nad nowym rozporządzeniem autorzy stanęli przed niezwykle trudnym zadaniem, jakim było uwspółcześnienie zapisów (co wią-

zało się ze zwiększeniem objętości treści dotyczących projektowania torów tramwajowych) oraz uwzględnienie specyfiki wybranych sieci tramwajowych (co również wiązało się ze zwiększeniem objętości treści) przy jednoczesnym wymogu skrócenia zapisów i zmniejszenia liczby paragrafów samego dokumentu. W rezultacie nowe rozporządzenie [1] nie zawiera ani jednego mierzalnego zapisu dotyczącego projektowania infrastruktury tramwajowej, a sedno wymagań dobrze obrazuje § 48.3: „Torowisko tramwajowe projektuje się w taki sposób, aby uwzględnić uwarunkowania lokalnej sieci tramwajowej oraz zastosować w konstrukcji torowiska rozwiązania redukujące prądy błądzące, hałas i wibracje”.

Jak więc należy projektować i w jaki sposób oceniać przyjęte rozwiązania?

Ustawa z dnia 7 lipca 1994 r. – Prawo budowlane [3] jasno wskazuje: „Obiekt budowlany jako całość oraz jego poszczególne części, wraz ze związanymi

z nim urządzeniami budowlanymi należy, biorąc pod uwagę przewidywany okres użytkowania, projektować i budować w sposób określony w przepisach, w tym techniczno-budowlanych, oraz zgodnie z zasadami wiedzy technicznej”. Z tego zapisu wynika, że w przypadkach nieopisanych w przepisach techniczno-budowlanych (których zapisy zgodnie z ustawą są stosowane obligatoryjnie) należy sięgnąć do innych, nieobligatoryjnych wytycznych.

Dotychczas jedynymi powszechnie wykorzystywanymi źródłami wiedzy technicznej na temat projektowania tras tramwajowych były Wytyczne techniczne projektowania, budowy i utrzymania torów tramwajowych z 1983 r. [4] oraz Polskie Normy [5, 6]. Z uwagi na datę wydania wytyczne są obecnie w większej części zdezaktualizowane, gdyż pisane były w czasach, kiedy podstawowym typem tramwaju w Polsce był Konstal N, konstrukcyjnie jeszcze przedwojenny. Polskie Normy zostały wycofane i nie wprowadzono w ich miejsce zaktualizowanych wersji. Obecnie trwają prace nad projektem EN 17636 dotyczącej parametrów układu geometrycznego torów tramwajowych [7]. Jednak status prac nad treścią nowej normy jest średniozaawansowany, a projektanci nie mają dostępu do jej zawartości.

Na podstawie analiz istniejących źródeł wiedzy technicznej i po potwierdzeniu ich niskiej użyteczności Ministerstwo Infrastruktury zleciło opracowanie wzorców i standardów dotyczących infrastruktury tramwajowej, będących uzupełnieniem wiedzy technicznej w zakresie drogownictwa. Wprowadzany obecnie schemat wymagań technicznych pokazany został na rys. 1.

### WYTYCZNE WR-D-43-3 Proces tworzenia wytycznych

W okresie wrzesień 2021 r.–październik 2022 r. konsorcjum, w skład którego wchodziły: Politechnika Krakowska (lider), Politechnika Gdańska, Politechnika Warszawska, Transprojekt Gdański oraz

Biuro Projektowo-Badawcze Dróg i Mostów Transprojekt Warszawa, pracowało m.in. nad treścią zeszytu **WR-D-43-3 Wytyczne projektowania infrastruktury transportu zbiorowego. Część 3: Projektowanie infrastruktury transportu tramwajowego**. W ramach prac przeprowadzono szeroko zakrojone konsultacje społeczne. Do przygotowanego dokumentu uzyskano 214 formalnych uwag, z których 44% zostało uwzględnionych w całości, 16% – częściowo, a 40% nie uwzględniono. Najczęstszym powodem nieuwzględnienia uwag było ich wykraczanie poza zakres tematyczny wytycznych. W toku dalszych dyskusji pojawiło się kilkaset innych komentarzy, które zespół autorski rozpatrywał podczas wielu spotkań w ramach prac Izby Gospodarczej Komunikacji Miejskiej.

**Faza uzgodnień została zakończona i dzięki temu w dniu 12 marca 2024 r. Wytyczne WR-D-43-3 otrzymały rekomendację Ministra Infrastruktury do dobrowolnego ich stosowania jako element wiedzy technicznej.**

### Skład wytycznych

Wytyczne WR-D-43-3 składają się z 9 rozdziałów:

1. Przedmiot i zakres stosowania.
2. Wykaz opracowań powołanych.
3. Definicje i objaśnienia skrótów.
4. Projektowanie infrastruktury tramwajowej w procesie budowlanym.
5. Wymagania ogólne do projektowania infrastruktury tramwajowej.
6. Projektowanie konstrukcji torowisk

tramwajowych.

7. Projektowanie układu geometrycznego toru tramwajowego.
8. Projektowanie przystanków.
9. Projektowanie elementów energetyki trakcyjnej.

### Najważniejsze zmiany wynikające z nowych wytycznych

Podstawową zmianą, jaką wprowadzono w wytycznych WR-D-43-3, jest przyjęcie nowych definicji elementów infrastruktury tramwajowej. Dotychczas funkcjonowało wiele lokalnych, często wzajemnie wykluczających się nazw lub definicji.

### Podział tras tramwajowych

W wytycznych WR-D-43-3 wprowadzono (analogicznie jak w przypadku dróg czy linii kolejowych) podział sieci tramwajowej na trasy tramwajowe różnych typów. Dotychczas funkcjonowały raczej pojęcia „torowisko tramwajowe” (w przepisach drogowych [2]) lub „linia tramwajowa” (w ustawie o transporcie kolejowym [8]). Tymczasem już w 1981 r. zakończono prace nad – nigdy niewprowadzonymi powszechnie – wytycznymi do projektowania szybkiej komunikacji tramwajowej [9], w których pojawiły się definicje aż 3 typów tras tramwaju szybkiego.

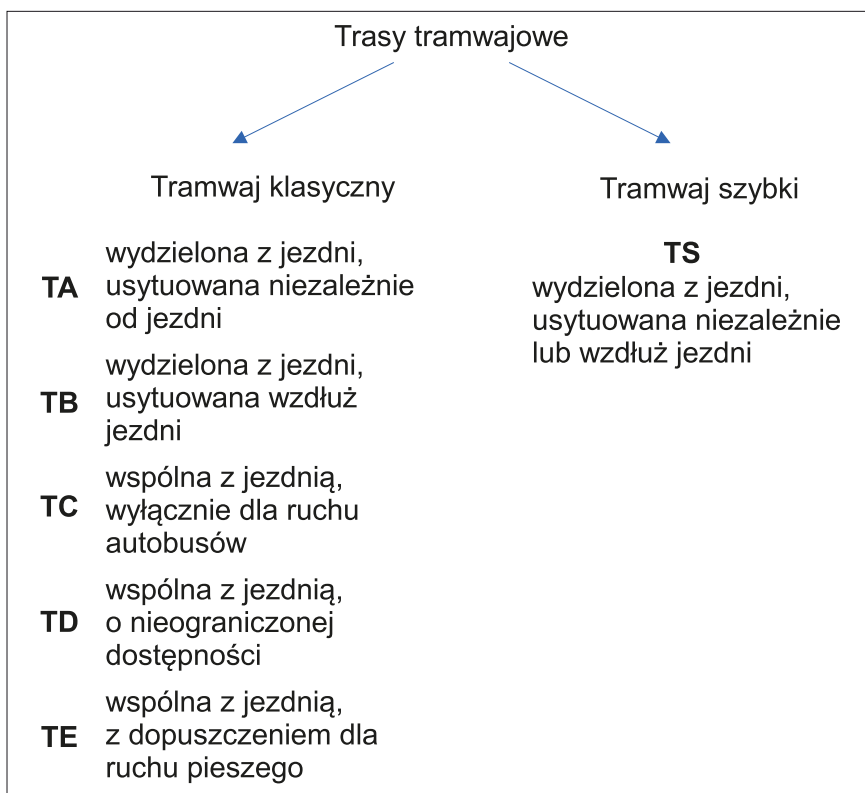
W WR-D-43-3 trasy tramwajowe dzielą się na 2 podstawowe typy:

- trasy tramwaju klasycznego,
- trasy tramwaju szybkiego.

Trasy tramwaju klasycznego dzielą się dodatkowo na 5 podtypów związanych z lokalizacją względem drogi.



Rys. 1. Schemat zależności między składowymi wymaganiami technicznymi w budownictwie [10]

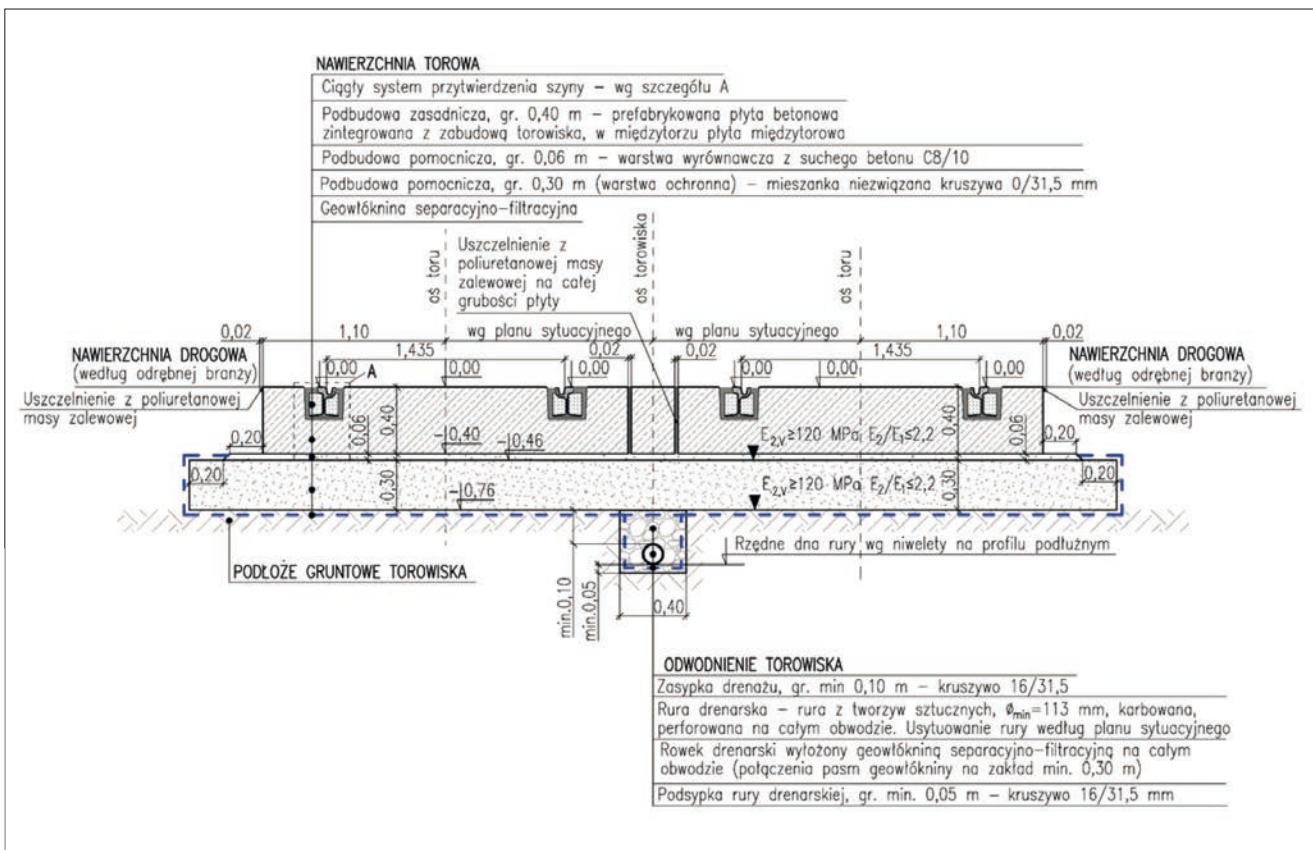


Rys. 2. Schemat podziału tras tramwajowych ze względu na ich lokalizację

Zrezygnowano z dodatkowego podziału tras tramwaju szybkiego ze względu na szerokość taboru. Wykorzystanie taboru o różnych szerokościach (2,40, 2,50, 2,65 i 2,90 m) dopuszczono w większości przypadków tras szybkich i klasycznych. Wybór konkretnego typu trasy decyduje następnie o założeniach projektowych oraz wymaganiach co do układu geometrycznego lub konstrukcji. Na rys. 2 pokazano uproszczony schemat podziału tras tramwajowych.

Przykładem różnic w wymaganiach dla tras poszczególnych typów może być prędkość do projektowania, która na torach szlakowych powinna wynosić:

- nie mniej niż 70 km/h dla typu TS – prędkość do projektowania powinna być w takim przypadku dobierana indywidualnie;
- 70 km/h dla typu TA oraz TB, jeśli odległości pomiędzy skrzyżowaniami lub przystankami wynoszą 500 m i więcej;
- 50 km/h dla typu TA oraz TB, jeśli odległości pomiędzy skrzyżowaniami lub przystankami wynoszą mniej niż 500 m;



Rys. 3. Przykładowy przekrój konstrukcyjny torowiska

- 50 km/h dla typu TC oraz TD;
- 30 km/h dla typu TE.

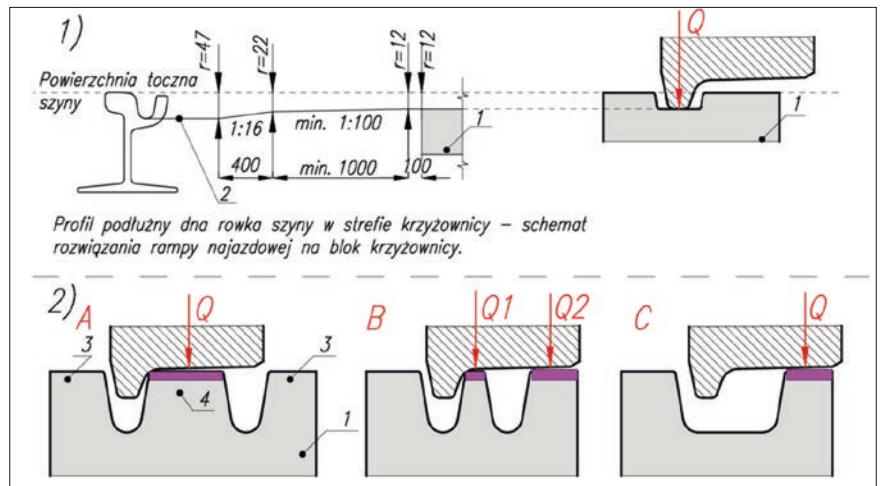
**Konstrukcja torowiska tramwajowego**

W części dotyczącej konstrukcji torowiska wskazano i zdefiniowano elementy składowe. Torowisko składa się z:

- nawierzchni torowej, w skład której wchodzi:
  - szyny,
  - złączki,
  - podpory szynowe,
  - podbudowa zasadnicza,
  - podbudowa pomocnicza;
- zabudowy torowiska (tylko w torowiskach zabudowanych), w skład której wchodzi:
  - warstwy przepuszczalne lub nieprzepuszczalne,
  - izolatory elektryczne i wibroakustyczne,
  - uszczelnienia przyszynowe;
- odwodnienia torowiska;
- podłoża gruntowego torowiska;
- separacji torowiska (opcjonalnie).

Wskazano współcześnie stosowane rozwiązania poszczególnych elementów oraz kryteria doboru konstrukcji. Wprowadzona systematyka została tak dobrana, aby możliwe było stworzenie typowych skrótów wskazujących na dobraną konstrukcję torowiska, bez konieczności stosowania nazw własnych producenta lub rozbudowanych opisów. Jako dobre praktyki zostały pokazane gotowe rozwiązania konstrukcji torowisk zalecanych typów. Przykład konstrukcji torowiska typu Bzp/csp/60R2/bc (Bzp – torowisko o bezpodsypankowej podbudowie betonowej w postaci płyty zintegrowanej z zabudową torowiska, csp – ciągły system przytwierdzenia szyny, 60R2 – szyna rowkowa, bc – zabudowa torowiska betonem cementowym) pokazano na rys. 3.

Kolejną bardzo ważną zmianą w zasadach konstrukcji elementów drogi szynowej jest opisanie konstrukcji zwrotnic, krzyżownic (ze wskazaniem rozwiązań konstrukcyjnych dotyczących krzyżownic głębokorowkowych) oraz zasadności stosowania i konstrukcji przyrządów



Rys. 4. Zasada przenoszenia nacisku koła podczas jazdy przez krzyżownicę: 1) płytkorowkową, 2) głębokorowkową

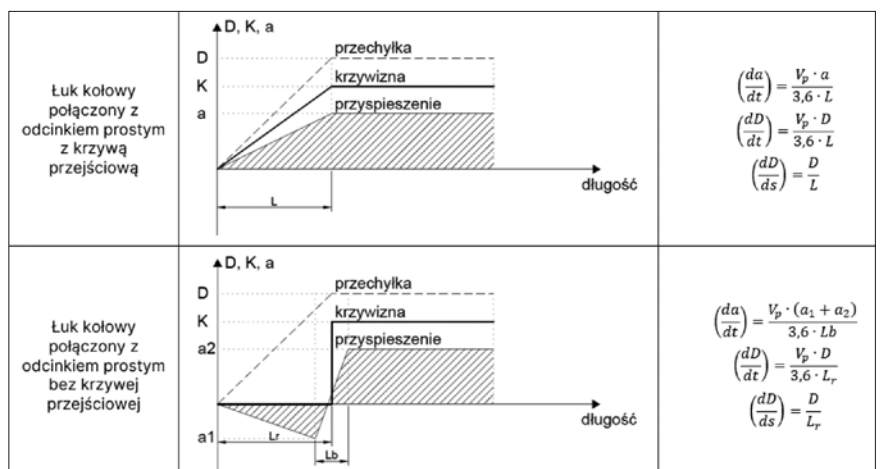
wyrównawczych. Szczególnie istotną zmianą jest uwzględnienie krzyżownic głębokorowkowych, które są powszechnie stosowane poza granicami Polski i przyczyniają się do zmniejszenia generowanego hałasu oraz drgań, a także zużycia elementów stalowych w stosunku do krzyżownic płytkorowkowych. Różnice w oparciu koła na krzyżownicy płytko- i głębokorowkowej pokazano na rys. 4.

**Układ geometryczny**

Podstawowe zmiany w zasadach projektowania układu geometrycznego w porównaniu z wytycznymi z 1983 r. [4] polegają na zobowiązaniu projektanta do analizy parametrów kinematycznych,

zamiast dobierania uproszczonych rozwiązań tabelarycznych.

W przypadku projektowania układu geometrycznego w płaszczyźnie poziomej zasady projektowe zostały zastrzeżone – aby zapewnić spokojną jazdę tramwaju – ze szczególnym uwzględnieniem nowych konstrukcji wagonów. Stąd też wskazano pełen algorytm doboru promienia łuku, przechyłki toru, długości krzywej przejściowej i rampy przechyłkowej. Wprowadzono wymóg analizy parametrów granicznych dotyczących przyspieszeń nierównoważonych, przyrostów tych przyspieszeń oraz przyrostu przechyłki w czasie. Uwzględniono klasycznie projektowane układy geometryczne występujące powszechnie



Rys. 5. Schematy obliczania parametrów kinematycznych dla wybranych przypadków



w Polsce i wskazano, w jaki sposób wykonywać obliczenia dla takich układów zgodnie z przedstawionymi w wytycznych algorytmami. Na rys. 5 pokazano różnicę pomiędzy analizą parametrów kinematycznych dla łuku z krzywą przejściową i bez krzywej przejściowej. W wytycznych zaprezentowano przykłady obliczeń dla 15 różnych typowych układów geometrycznych.

## Wytyczne WR-D-43-3 to publikacja o objętości ponad 200 stron, która jest udostępniona bezpłatnie.

W przypadku projektowania układu geometrycznego w płaszczyźnie pionowej zastosowano przeciwne podejście. Z uwagi na możliwości, jakie daje eksploatacja współczesnych tramwajów, warunki graniczne zostały złagodzone. Pojawiły się dopuszczenia do stosowania większych pochyłeń podłużnych toru oraz mniejszych promieni łuków pionowych niż dotychczas. Pozwoli to na bardziej elastyczne projektowanie tras tramwajowych, szczególnie w obszarach zurbanizowanych.

### Perony przystankowe

W przypadku projektowania peronów przystankowych wprowadzono zasady doboru ich wielkości oraz rozwiązań konstrukcyjnych dostosowanych do potrzeb osób o ograniczonych możliwo-

ściach poruszania się. Został on podzielony na strefy, które umożliwiają wygodne i bezpieczne poruszanie się wzdłuż peronowej krawędzi dostępu oraz oczekiwanie na przyjazd tramwaju (rys. 6):

- strefę zagrożenia – fragment peronu zlokalizowany wzdłuż peronowej krawędzi dostępu, stanowiący pas buforowy pomiędzy poruszającym się tramwajem a trasą wolną od przeszkód;

- pas powierzchni użytkowej – fragment peronu pełniący funkcję trasy wolnej od przeszkód, której szerokość musi umożliwiać bezpieczne i komfortowe przemieszczanie się pasażerów, w tym osób o ograniczonych możliwościach poruszania się;

- pas zabudowy – fragment peronu, na którym znajdują się elementy jego wyposażenia oraz inne stałe przeszkody i który pełni funkcję przestrzeni oczekiwania dla pasażerów.

### PODSUMOWANIE

Wytyczne WR-D-43-3 mają objętość ponad 200 stron, a w niniejszym artykule zaprezentowano wyłącznie ich fragmenty.

Tworzenie wytycznych powinno być procesem ciągłym. Liczę, że ten zeszyt będzie poddawany cyklicznym aktu-

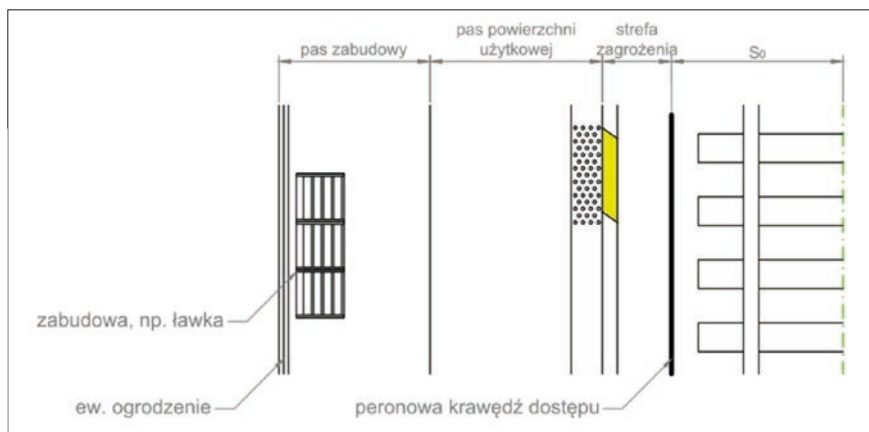
alizacjom i będzie stanowił aktualne źródło najlepszej wiedzy technicznej. Wytyczne mogą być stosowane przez zamawiających i projektantów w całości lub fragmentach.

W ramach konsultacji zgłoszone zostały liczne uwagi, również dotyczące zawartości tych wytycznych. W ramach prac wydzielono część utrzymaniową do osobnego zeszytu **WR-D-84 Wytyczne utrzymania infrastruktury transportu tramwajowego**. Wskazano również, że niezbędne jest stworzenie dwóch dodatkowych zeszytów: wskazującego na dobre praktyki wykonawcze oraz dotyczącego projektowania infrastruktury energetycznej.

Wytyczne WR-D-43-3 są dostępne bezpłatnie do pobrania na stronie internetowej Ministerstwa Infrastruktury. ■

### Literatura

1. Rozporządzenie Ministra Infrastruktury z dnia 24 czerwca 2022 r. w sprawie przepisów techniczno-budowlanych dotyczących dróg publicznych (Dz.U. z 2022 r. poz. 1518).
2. Rozporządzenie Ministra Transportu i Gospodarki Morskiej z dnia 2 marca 1999 r. w sprawie warunków technicznych, jakim powinny odpowiadać drogi publiczne i ich usytuowanie (Dz.U. z 1999 r. nr 43 poz. 430).
3. Ustawa z dnia 7 lipca 1994 r. – Prawo budowlane ze zm. (Dz.U. z 1994 r. nr 89 poz. 414).
4. *Wytyczne techniczne projektowania, budowy i utrzymania torów tramwajowych*, Ministerstwo Administracji, Gospodarki Terenowej i Ochrony Środowiska, Departament Komunikacji Miejskiej i Dróg, Warszawa 1983.
5. PN-K-92009 Komunikacja miejska, skrajnia budowlanej, wymagania.
6. PN-K-92011 Torowiska tramwajowe, wymagania i badania.
7. prEN 17636 Railway applications – infrastructure – track alignment design parameters for urban rail.
8. Ustawa z dnia 28 marca 2003 r. o transporcie kolejowym ze zm. (Dz.U. z 2003 r. nr 86 poz. 789).
9. *Tymczasowe wytyczne do projektowania szybkiej komunikacji tramwajowej*, Ministerstwo Administracji, Gospodarki Terenowej i Ochrony Środowiska, Departament Komunikacji Miejskiej i Dróg, Warszawa 1981.
10. <https://www.gov.pl/web/infrastruktura/wymagania-techniczne-w-drogownictwie> (dostęp: 16.02.2023 r.).



Rys. 6. Podział peronu na pasy zagospodarowania powierzchni