

Prof. dr hab. inż. Andrzej Tejchman
Dr hab. inż. Kazimierz Gwizdała, prof. PG
Dr inż. Tadeusz Brzozowski
Mgr inż. Marcin Blockus
Katedra Geotechniki Politechniki Gdańskiej

Określanie nośności pali wierconych na podstawie badań dynamicznych

Metody badań dynamicznych, które początkowo stosowane były do pali wbijanych, obecnie są powszechnie wykorzystywane na świecie również do pali wierconych.

W niniejszym artykule przedstawiono przykłady zastosowań badań dynamicznych wykonanych w kraju przez Autorów, w celu wyznaczenia nośności pali.

Metoda dynamicznego określania nośności pali wbijanych i wierconych w porównaniu do badań statycznych eliminuje konieczność montowania jakichkolwiek urządzeń kotwiących lub balastowych oraz umożliwia przeprowadzenie w ciągu jednego dnia do pięciu badań dynamicznych pali.

Metoda ta może być uznana za równorzędną z badaniem statycznym dając wiarygodne wartości nośności badanych pali. Potwierdza to szereg wykonanych na świecie porównań wyników uzyskanych z obu badań (np. [3], [4], [7], [8]).

W większości przypadków próbnych obciążeń dynamicznych wykonywanych na świecie i w Polsce zaleca się jednak wykonać jako korelacyjne przynajmniej jedno badanie statyczne na 5 ÷ 10 przeprowadzonych prób dynamicznych.

Badanie dynamiczne polega na wykorzystaniu zjawiska rozchodzenia się fali naprężeń w palu podczas jego wbijania albo w przypadku pala wykonywanego w gruncie po jego wykonaniu i uderzeniu w głowicę młotem kafara lub innym ciężarem prowadzonym w prowadnicach. Za pomocą czujników zamontowanych na głowicy pala (rys. 1) następuje pomiar przyspieszenia i naprężeń w głowicy pala. Specjalnie zaprojektowany wzmacniacz sygnałów przy współpracy z przenośnym komputerem rejestruje i przetwarza dane (rys. 2). Wielkości zarejestrowane podczas uderzenia oraz charakterystyka podłoża opracowana w oparciu o rozpoznane wcześniej warunki gruntowe umożliwiają w rezultacie opisanie modelu analitycznego (układ: pal – grunt) za pomocą którego określa się nośność pala oraz ekwiwalentną do statycznej, zależność obciążenie – osiadanie.

Szczegółowy opis podstaw teoretycznych oraz metod badań dynamicznych podany jest między innymi w pracach [1], [2], [6], [14].

Rejestracja propagacji fali wywołanej uderzeniem bijaka w głowicę odbywa się za pomocą dwóch (lub więcej) czujników starannie przykręconych do rodzimej (nie nadbetonowanej), wyrównanej powierzchni pala po przeciwległych stronach w odległości około 1,5 średnicy pala od wierzchu głowicy.

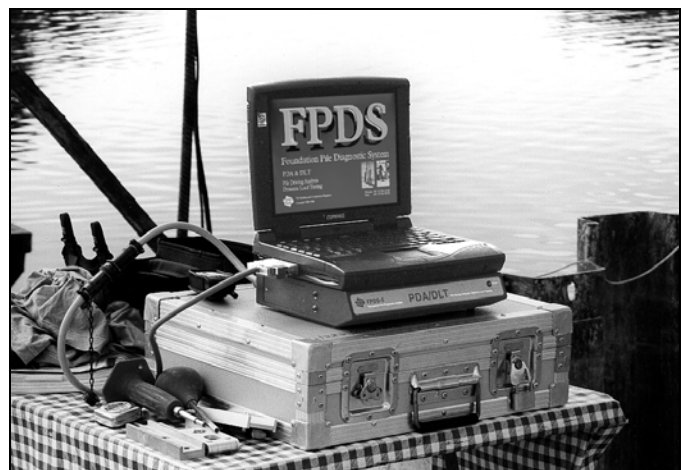
Głównym elementem konstrukcyjnym stanowiska służącym do wywoływania fali naprężeń podczas uderzania pala jest bijak (o ciężarze około 1÷2% nośności pala) wykonany np. z jednolitej bryły mocno zbrojonego betonu w osłonie z rury stalowej oraz prowadnica bijaka (rys. 3).

Bijak unoszony jest za pomocą lin umocowanych do urządzenia zapewniającego swobodne jego uwalnianie (np. dźwigu lub wiertnicy). Swobodne zwolnienie urządzenia trzymającego

bijaka ma zapewnić bezwładne przemieszczanie się bijaka wzdłuż prowadnicy zamocowanej do głowicy pala i uderzenie w głowicę badanego pala. Prowadnica ma zapewnić centryczne uderzenie bijaka w pal.



Rys. 1 Czujnik zamontowany na głowicy pala



Rys. 2 Wzmacniacz sygnałów oraz komputer rejestrujący i przetwarzający dane



Rys. 3 Stanowisko badawcze pala wierconego ϕ 1500 mm. Bijak przygotowany do uderzenia w głowicę pala

Modele analityczne stosowane w badaniach dynamicznych pali

Interpretacja wyników badań odbywa się za pomocą programów numerycznych opracowanych na podstawie kilku różnych modeli układu pal – grunt (tablica 1).

Tablica 1

Podział metod interpretacji badań dynamicznych
w zależności od stosowanego modelu układu pal - grunt

Metody bezpośrednie	CASE
	Maximum CASE
	IMPEDANCE
	TNO
	Maximum TNO
Metody pośrednie	CAPWAP
	TNODLT

Badania wykorzystujące modele gruntu umożliwiające określenie jedynie całkowitych oporów występujących przy wbijaniu pala nazywamy **metodami bezpośrednimi**. Testy bezpośrednie wykorzystywane mogą być jedynie dla pali o jednorodnym kształcie i strukturze. Metody te są szczególnie wrażliwe na nieprawidłowy dobór prędkości rozprzestrzeniania się fali na-

prężen, stałych tłumienia i sprężystości gruntu. Błędny dobór tych parametrów powoduje uzyskanie niepoprawnych wyników całego testu.

Pale o niejednorodnym kształcie i strukturze a w szczególności w złożonych warunkach gruntowych powinny być analizowane **metodami pośrednimi** umożliwiającymi o wiele lepsze odwzorowanie zarówno charakterystyki mechanicznej pala jak i samego gruntu.

W metodach bezpośrednich oddziaływanie gruntu modelowane jest jedynie pod podstawą pala i ewentualnie w dodatkowym punkcie na jego pobocznicę. W metodach pośrednich model opisujący pal i właściwości gruntu znacznie lepiej odpowiadają warunkom rzeczywistym.

Metoda CASE

Pierwszą metodę bezpośrednią wyznaczania nośności pali opracowano w Case Institute of Technology [9]. W metodzie CASE zakłada się że opory wbijania generowane są jedynie pod podstawą pala, a ich wielkość zależna jest od prędkości podstawy wyznaczonej na podstawie pomiarów sił i przyspieszeń. Współczynnik tłumienia wyznaczany jest na podstawie próbnych statycznych obciążeń pala, lub drogą korelacji wyników badań:

Metoda Case jest zalecana w przypadku pali o niewielkiej nośności pobocznicę i dużej nośności podstawy.

Metoda Maximum CASE (Maximum TNO)

Zalecana jest do badań pali o powiększonej podstawie, wykonywanych w gruncie (np. pale Franki). Fala naprężeń przemieszczająca się w trzonie pala dochodząc do jego podstawy nie jest w stanie zmobilizować w niej odpowiedniej wielkości oporów gruntu. Maksymalna wartość oporów pala poszukiwana jest w całym przedziale próbkowania sygnału.

Metoda IMPEDANCE

Technika ta jest stosowana szeroko w palach wbijanych w wodzie. Całkowity opór wprowadzania pala składa się z części wynikającej z tarcia pobocznicę (część statyczna oporu) i oporów podstawy pala (części statyczna i dynamiczna).

Opory na pobocznicę równe są maksymalnej pomierzonej wartości siły odbitej od podstawy (fala naprężeń przemieszczająca się do góry). Dynamiczne opory wprowadzania pala w grunt są proporcjonalne do prędkości podstawy i współczynnika tłumienia.

Metoda TNO

Podobnie jak w przypadku poprzedniej metody, całkowite opory wprowadzania pala są sumą oporów gruntu na pobocznicę i pod podstawą pala. Opory na pobocznicę równe są maksymalnej ekstrapolowanej wartości siły odbitej od podstawy (fala naprężeń przemieszczająca się do góry). Opory dynamiczne na pobocznicę pala są proporcjonalne do wartości średniej prędkości pobocznicę i współczynnika tłumienia.

Metody pośrednie

Rozszerzone metody oceny nośności pali za pomocą modeli matematycznych i obliczeń iteracyjnych zostały rozwinięte w latach sześćdziesiątych ubiegłego wieku (metoda CAPWAP – Case Pile Wave Analysis Program [10]).

Holenderska metoda rozszerzona zwana TNODLT (lub od nazwy programu komputerowego TNOWAVE) wykorzystywana do interpretacji badań przez autorów artykułu została wprowadzona do badań w latach osiemdziesiątych [1], [8].

W metodach pośrednich (rozszerzonych), podobnie jak w metodach bezpośrednich, w analizie wykorzystuje się wykresy siły i prędkości w zależności od czasu mierzone w głowicy badanego pala. Jednowymiarowa teoria falowa pozwala na ocenę oporu gruntu i obliczenie reakcji pala na uderzenie młota (lub bijaka). Rozprzestrzenianie się fali naprężenia w palu i przekazanie energii do gruntu oparte są na modelu



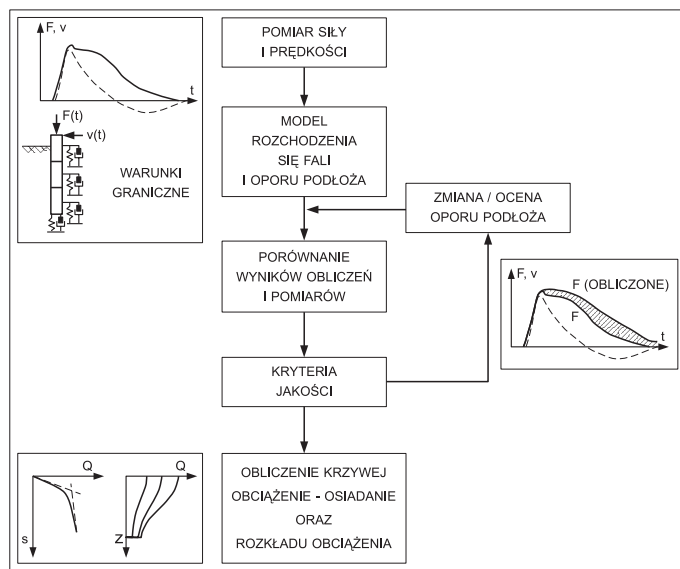
numerycznym. W opisie modelu opór gruntu podzielono na opór statyczny i dynamiczny. Do opisu statycznego oporu gruntu przyjęto model sprężysto-plastyczny natomiast opór dynamiczny reprezentuje lepki tłumik. Opór poboczny modelowany jest w punktach dyskretnych wzdłuż pobocznic pila. Parametry modelu gruntu (warunki początkowe) są początkowo szacowane.

Warunkiem granicznym numerycznego modelu układu pal-grunt jest prędkość mierzona w głowicy pila. Równania równowagi wymagają obecności osiowej siły znajdującej się w głowicy pila. Przebieg zmienności tej siły w czasie odpowiada przebiegowi prędkości; dlatego mając zmierzoną jedną z tych wielkości można obliczyć drugą.

Obliczona siła, zależna od parametrów oporu gruntu (w szczególności od jego sztywności, oporu granicznego oraz współczynników tłumienia) może być porównana ze zmierzoną w czasie badania. Parametry gruntu są dostosowywane w kolejnych iteracjach aż do najlepszego możliwego dopasowania pomiędzy krzywymi siły: obliczoną i pomierzoną.

Analiza dynamiczna może być odwrócona przy założeniu pomiaru siły w głowicy pila jako warunku granicznego. Proces iteracyjny przeprowadza się wtedy do momentu jak najlepszego dopasowania krzywych prędkości (mierzonej i obliczonej).

Na rys. 4 przedstawiono schemat generowania modelu pal – grunt oraz iteracyjnego dopasowania sygnału pomierzonego do obliczonego.



Rys. 4 Przebieg generowania modelu oraz iteracyjnego dopasowania sygnału

Według [11] parametry oporu gruntu obliczone w powyższy sposób są reprezentatywne w odniesieniu do statycznego i dynamicznego zachowania się pila.

Jako rezultat przedstawionej procedury obliczony zostaje rozkład oporów na pobocznicę i pod podstawą pila. Tak obliczone statyczne parametry gruntu są następnie wykorzystane do obliczenia przebiegu statycznego obciążenia pila i skonstruowania przebiegu krzywej obciążenie-osiadanie w głowicy pila. Jest to zależność ekwiwalentna do krzywej obciążenie-osiadanie otrzymanej z obciążenia statycznego.

Zespół autorów artykułu (wykonywane w Polsce badania DLT - Dynamic Load Test) stosuje aparaturę holenderskiej firmy „Profound” (własność Hydrobudowy SA Gdańsk) oraz metodę pośrednią TNODLT.

Należy podkreślić, że w szeregu krajów europejskich i poza europejskich opracowano już normy, projekty norm lub zalecenia dotyczące zasad stosowania metody dynamicznej do

określenia nośności pili ([15], [16], [17]). W nowej wersji polskiej normy palowej konieczne jest wprowadzenie dopuszczalności i zasad stosowania tego typu badań w praktyce (zobacz Eurocode 7 [15]). Warto dodać, że obecnie na świecie wprowadzono już nową udoskonaloną metodę badania, szczególnie dla pili o dużych nośnościach, łączącego cechy obciążenia statycznego i badania dynamicznego znaną pod nazwą „Statnamic”. Jej opis w prasie polskiej można znaleźć w pracach [5] i [12].

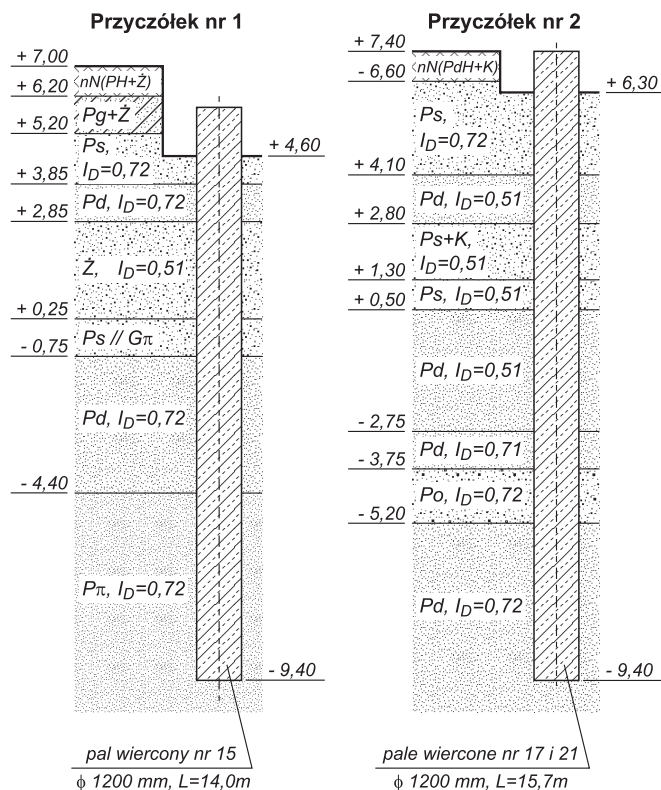
Przykłady wykonanych badań dynamicznych

W ciągu ostatnich kilku lat Autorzy wykonali kilkanaście badań dynamicznych pili. Poniżej zaprezentowane zostaną przykłady badań dla wybranych obiektów.

Wiadukt w ciągu ul. Wiśniewskiego w Gdyni

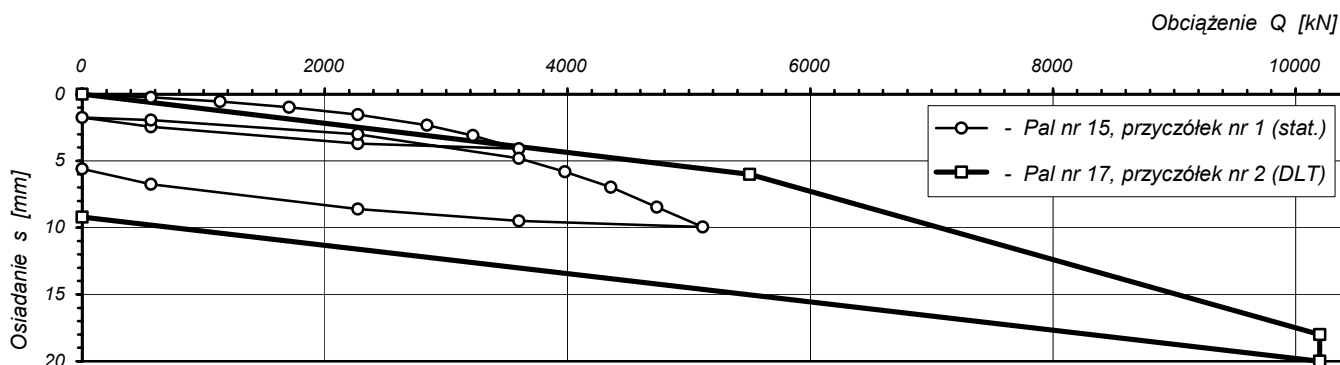
Wiadukt nad torami kolejowymi w ciągu ul. Janka Wiśniewskiego w Gdyni jest obiektem jednoprzęsłowym, o podporach posadowionych na palach o średnicy 1200 mm. Przyczółek nr 1 posadowiono na 16 palach długości 14,0 m, przyczółek nr 2 na 19 palach o długości 15,7 m każdy. Pod podstawami wszystkich pili wykonano iniekcje według technologii opracowanej w Katedrze Geotechniki Politechniki Gdańskiej [13].

Warunki geotechniczne w rejonie rozpatrywanego obiektu przedstawiono na rys. 5. W podłożu pod warstwą nasypów występują warstwy piasków drobnych, pylastych i średnich z przewarstwieniami glin piaszczystych i glin pylastych. Piaski znajdują się w stanie średniozagęszczonym i zagęszczonym. Podstawy pili posadowione są w piaskach pylastych i piaskach drobnych o zagęszczeniu $I_D = 0,72$.



Rys. 5 Warunki geotechniczne. Wiadukt w ciągu ul. Janka Wiśniewskiego w Gdyni

Dla omawianego obiektu wykonano próbne obciążenie statyczne pila nr 15 (przyczółek nr 1) dla oraz dwa badania dynamiczne pili nr 17 i 21 (przyczółek nr 2). Przewidywane projektowe obciążenie obliczeniowe dla każdego z badanych pili wynosiło $Q_r = 3500$ kN.



Rys. 6 Krzywe obciążenie – osiadanie. Wiadukt w ciągu ul. Janka Wiśniewskiego w Gdyni

Badania dynamiczne wykonane dla pali pod wiadukt w ciągu ul. Janka Wiśniewskiego były pierwszymi tego rodzaju badaniami wykonanymi w Polsce. Na rys. 6 przedstawiono porównanie krzywych obciążenie-osiadanie uzyskanych z próbnego obciążenia statycznego oraz badania dynamicznego.

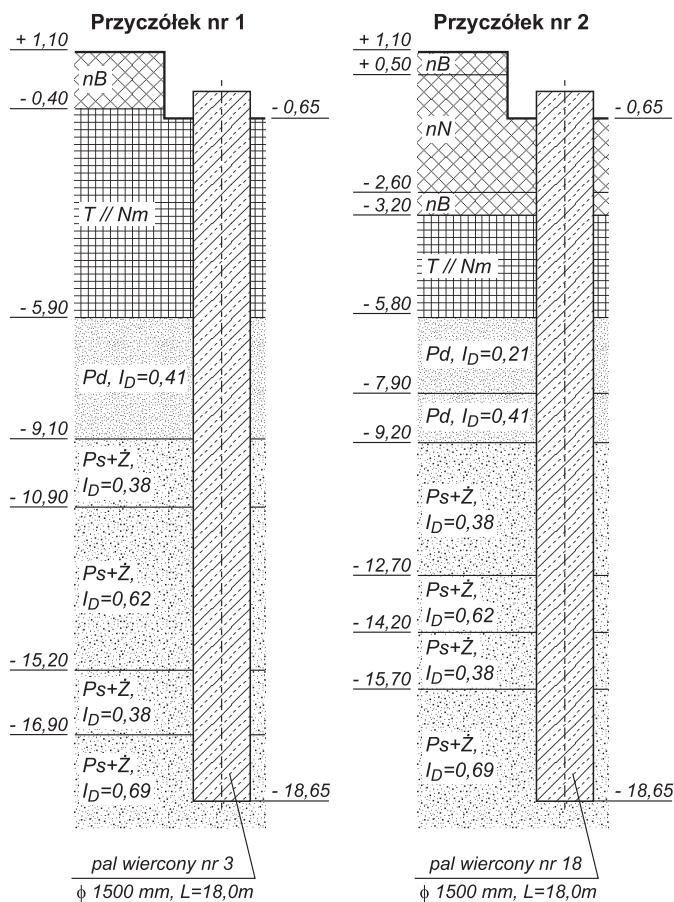
Most przez rzekę Rurzycę koło Ognicy

Obiekt wykonano w ramach modernizacji drogi krajowej nr 122 pomiędzy Ognicą a Krajnikiem Dolnym (rys. 3). Most zaprojektowano jako konstrukcję jednoprzęsłową opartą na dwóch przyciótkach posadowionych na palach wierconych $\phi 1500\text{mm}$, o długości 18,0 m. Pod każdą z podpór zastosowano po 10 pali z iniekcją pod podstawami według technologii opracowanej w Katedrze Geotechniki Politechniki Gdańskiej. Obciążenie obliczeniowe przekazywane na pojedynczy pal wynosi $Q_r = 4073 \text{ kN}$.

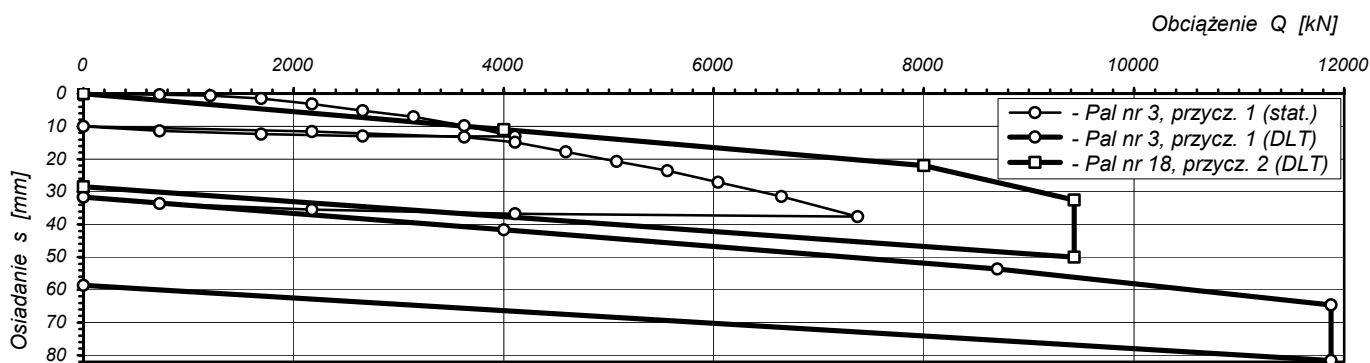
Most zlokalizowany jest w dolinie rzeki Rurzycy. Pod warstwą świeżych nasypów występują grunty organiczne w postaci torfów. Grunty te zalegają do głębokości około $6 \div 7 \text{ m}$ ppt. Poniżej do głębokości około 10 m ppt. występują piaski drobne pochodzenia aluwialnego od luźnych do średniozagęszczonych ($I_D = 0,21 \div 0,41$). Pod tą warstwą zalegają piaski średnie ze żwirem w stanie średniozagęszczonym do zagęszczonego. Uprozczone profile geotechniczne dla obydwu podpór przedstawiono na rys. 7.

Na rozpatrywanym obiekcie jako pierwsze wykonano obciążenie statyczne pala nr 3 (przyciótek nr 1), następnie na tym samym palu jako korelacyjne przeprowadzono badanie dynamiczne, oraz dodatkowo badanie dynamiczne pala nr 18 na przyciótku nr 2.

Wyniki badań pali w postaci krzywych obciążenie-osiadanie przedstawiono na rys. 8. Krzywą z badania dynamicznego dla pala nr 3 wrysowano poniżej krzywej z obciążenia statycznego traktując próbę dynamiczną jako kontynuację badań.



Rys. 7 Warunki geotechniczne. Most przez rzekę Rurzycę koło Ognicy



Rys. 8 Krzywe obciążenie – osiadanie. Most przez rzekę Rurzycę koło Ognicy

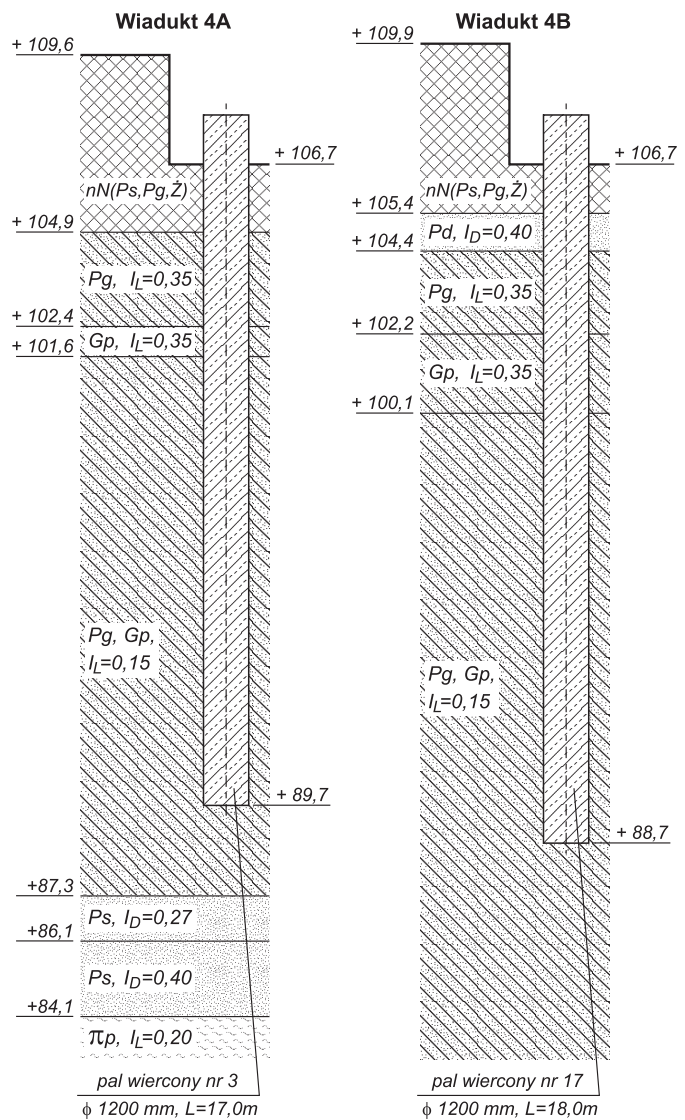
Wiadukty w ciągu Obwodnicy Trójmiasta

Wiadukty 4A i 4B usytuowane są obok siebie w ciągu Obwodnicy Trójmiasta. Wiadukt 4A stanowi element ciągu komunikacyjnego w kierunku Gdańska, natomiast wiadukt 4B w kierunku Gdyni. Każda z konstrukcji posadowiona jest na 8 palach wielkośrednicowych o średnicy 1200 mm i długości 17,0 m (od strony Gdyni) oraz 18,0 m (od strony Gdańska). Pod podstawami pali zastosowano iniekcję komorową według technologii Katedry Geotechniki Politechniki Gdańskiej.

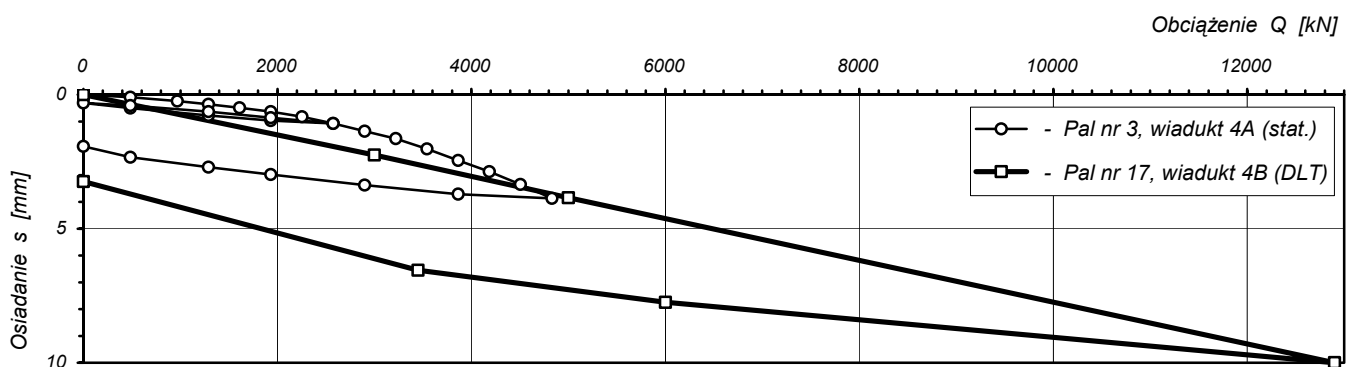
Warunki geotechniczne posadowienia wiaduktów 4A i 4B scharakteryzowano na rys. 9. Bezpośrednio pod nasypami zalegają grunty spoiste w postaci piasków gliniastych i glin piaszczystych ($I_L = 0,15 \div 0,35$) z przewarstwieniami piasków pylastych i średnich. Poniżej kompleksu gruntów spoistych od głębokości około 22,0 m ppt występują miejscami soczewki gruntów niespoistych w stanie średniozagęszczonym o zróżnicowanej miąższości. Wiercenie wszystkich pali zakończono w warstwie twardoplastycznych gruntów spoistych.

Obciążenie obliczeniowe przekazywane na pojedynczy pal wynosi $Q_r = 2600$ kN. Na rozpatrywanym obiekcie wykonano dwa badania nośności pali: obciążenie statyczne pala nr 3 na wiadukcie 4A, oraz badanie dynamiczne pala nr 17 na wiadukcie 4B.

Wyniki badań zaprezentowano na rys. 10. Różnice w przebiegu krzywych obciążenie-osiadanie w początkowej fazie wynikać mogą z różnic w warunkach geotechnicznych (rys. 9).



Rys. 9 Warunki geotechniczne. Wiadukty w ciągu Obwodnicy Trójmiasta



Rys. 10 Krzywe obciążenie – osiadanie. Wiadukty w ciągu Obwodnicy Trójmiasta

Estakada T-E1 Trasy Siekierkowskiej w Warszawie

Estakada T-E1, zlokalizowana jest w obrębie trasy Siekierkowskiej w Warszawie i stanowi część ciągu komunikacyjnego Mostu Wantowego przez Wisłę. Posadowienie przyczółka oraz dziesięciu podpór w/w estakady zaprojektowano na palach wierconych, wielkośrednicowych. Pod wszystkie podpory przewidziano pale o jednakowej średnicy 1000 mm, natomiast liczba pali w podporze oraz ich długość jest różna i zależy od

warunków gruntowych. Pod podstawami pali wykonano iniekcje według technologii IBDiM Warszawa

Podłoże gruntowe w wierzchniej warstwie zbudowane jest głównie z nasypów niekontrolowanych przemieszanych gruntami niespoistymi w postaci luźnych piasków drobnych. Miąższość tych warstw sięga miejscami 5 m. Poniżej, na całym obszarze zalegają grunty niespoiste, średniozagęszczone i zagęszczone, w postaci piasków o różnej granulacji, pospółek i żwirów. Pale



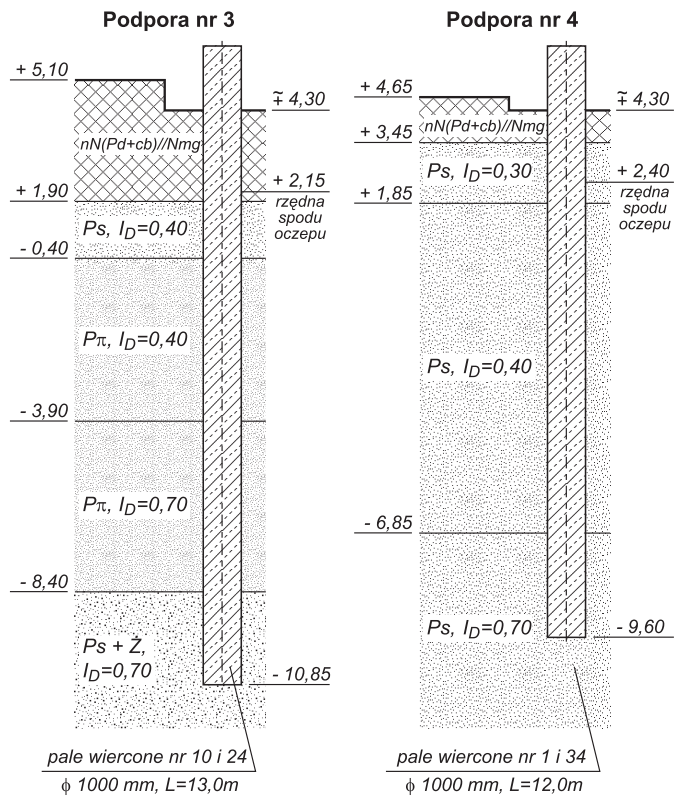
rozpatrywanych podpór zagłębione są w warstwach gruntów niespoistych w stanie zagęszczonym $I_D = 0,7$ (Rys. 11).

Nośności pojedynczego pala, wg PN-83/B-0248 w poszczególnych podporach wynoszą od $2000 \div 3600$ kN.

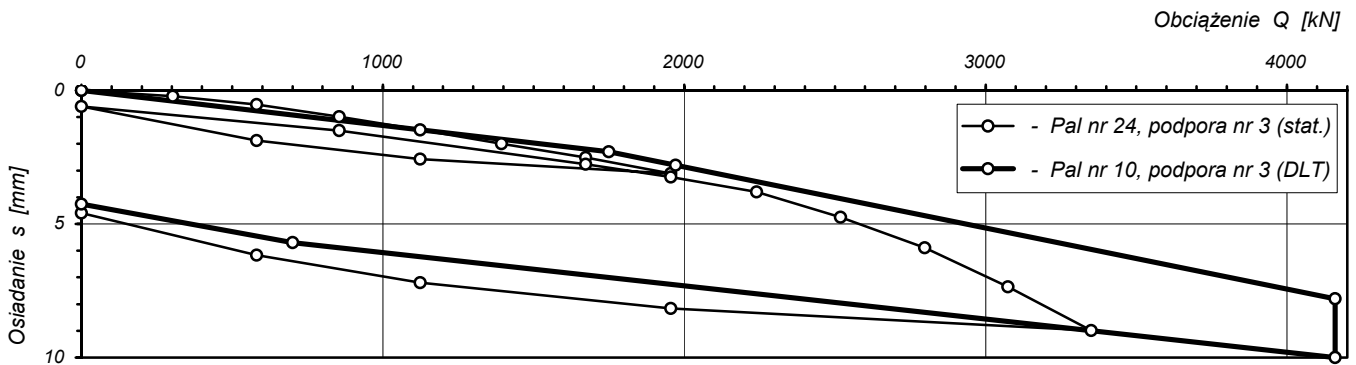
Zgodnie z dokumentacją projektową budowy przewidziano wykonanie ośmiu próbnych obciążeń statycznych. W celu przyspieszenia robót wykonano trzy obciążenia statyczne pali w podporach nr 3, 4 i 9, a następnie sześć badań dynamicznych. Pięć na podporach przewidzianych projektem oraz jedno korelacyjne - na palu nr 34 w podporze 4 (obciążenie statyczne i dynamiczne).

Rysunek 12 przedstawia wyniki badań pali wykonanych w podporze nr 3. Odległość między badanymi palami wynosiła około 18,0 m, jednak metryki wykonania obu pali wskazują na identyczne warunki gruntowe.

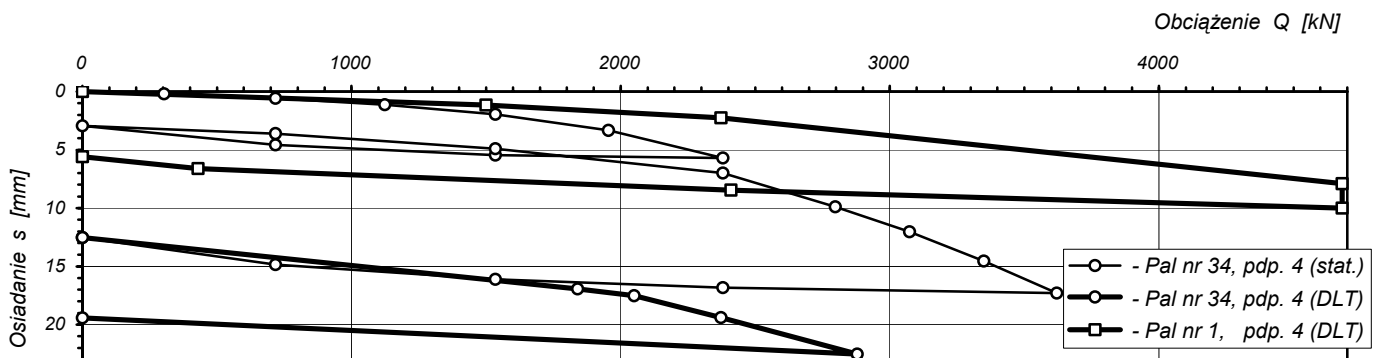
Badania pali w podporze nr 4 przedstawiono na rysunku 13. Jak już wspomniano, na palu nr 34 wykonano dwa badania. W pierwszej kolejności przeprowadzono obciążenie statyczne a następnie badanie dynamiczne. Krzywą z próby dynamicznej dla pala nr 34 wrysowano poniżej krzywej z obciążenia statycznego. Pale nr 1 i 34 znajdowały się na przeciwnych krańcach podpory (około 24,0 m).



Rys. 11 Warunki geotechniczne. Estakada T-E1 Trasy Siekierkowskiej w Warszawie



Rys. 12 Krzywe obciążenie – osiadanie dla podpory nr 3. Estakada T-E1 Trasy Siekierkowskiej w Warszawie



Rys. 13 Krzywe obciążenie – osiadanie dla podpory nr 4. Estakada T-E1 Trasy Siekierkowskiej w Warszawie

Podsumowanie

Porównanie krzywych obciążenie-osiadanie uzyskanych na podstawie badań dynamicznych z krzywymi z próbnych obciążeń statycznych wykazuje generalnie dobrą zgodność wyników badań. Podkreślić należy szczególną zgodność wartości osiadań uzyskanych z obu badań dla obciążeń zbliżonych do wartości projektowych.

Kilka z prezentowanych przykładów obciążeń wskazuje na różnice w wartościach oporów granicznych pali otrzymywanych z obu metod. Końcowa część krzywej obciążenie-osiadanie i jej odniesienie względem statycznej krzywej osiadania wymagają badań i analiz. Prace takie są obecnie prowadzone na świecie oraz przez Autorów w Katedrze Geotechniki Politechniki Gdańskiej.

Podstawową zaletą metody dynamicznej badania nośności pali jest krótki czas potrzebny na przeprowadzenie badań. Szczególne zalety badań dynamicznych docenić można w przypadku, gdy warunki techniczne lub terenowe utrudniają przeprowadzenie próbnego obciążenia statycznego.

Badania dynamiczne (DLT) kalibruje się za pomocą próbnego obciążenia statycznego (SLT), traktowanego jako badanie odniesienia, dla danego obszaru posadowienia.

Wykonanie większej liczby badań DLT pozwoli w przyszłości (zgodnie z Eurocode 7), na wprowadzenie odpowiednich współczynników bezpieczeństwa oraz lepsze wykorzystanie pali przy zachowaniu bezpieczeństwa konstrukcji.

Jak już wspomniano, na świecie opracowano już normy i zalecenia dotyczące zasad stosowania metody dynamicznej do określania nośności pali. Konieczne jest wprowadzenie dopuszczalności i zasad stosowania tego typu badań w nowej wersji polskiej normy.

Piśmiennictwo

- [1]. Barends F.B.J., (1993): *Stress Wave Theory to Piles*. Balkema, 4th International Conference, Rotterdam.
- [2]. Blockus M., 2001: *Analiza pracy pali w podłożu gruntowym na podstawie badań dynamicznych*. Praca przejściowa wykonana pod kierunkiem K. Gwizdały w ramach Studium Doktoranckiego „Geotechnika w Inżynierii Środowiska”, WBWiŚ Politechniki Gdańskiej.
- [3]. Chiesura G., 1998: *Some dynamic parameters of drilled piles under low- and high-energy tests*.
- [4]. Geerling J., Smits, M.Th.J.H., 1992: *Prediction of load displacements characteristics of piles from the results of dynamic/kinetic load test*.
- [5]. Gwizdała K., 2001: *Badanie konstrukcji podziemnych in situ*. WPPK, Ustroń 2001.
- [6]. Holeyman A.E., 1992: *Technology of pile dynamic testing*. Balkema, Rotterdam.
- [7]. Klingmüller O., (1991): *Dynamische Pfahlprüfung als Optimierungsproblem*. Insitut für Grundbau und Bodenmechanik, TU Braunschweig.
- [8]. Middendorp P., Van Veele A.F., (1986): *Application of the characteristic stress wave method in offshore practice*. Proceedings 3rd International Conference on Numerical Methods in Offshore Piling, Nantes, France.
- [9]. Rausche F., Goble G.G., 1970: *Pile load test by impact driving*.
- [10]. Rausche F., (1974): *Dynamische Methoden zur Bestimmung der Tragfähigkeit von Rammpfählen*. Baugrundtagung Frankfurt/Main – Höchst, s. 395-409.
- [11]. Rausche F., Goble G.G., Likins G.E., (1985): *Dynamic detrimination of pile capacity*. J.Geot. Env. Div. ASCE 111, s. 367-383.
- [12]. Tejchman A., 2000: *Badania dynamiczne pali*. Inżynieria Morska i Geotechnika. 6/2000.
- [13]. Tejchman A., Gwizdała K.: *Zwiększanie nośności pali wierconych*. XLVII Konf. Nauk. KILiW PAN i KN PZITB „Krynica 2001”. Opole-Krynica, 16-21 wrzesień, 2001, t. 3, s. 299-306.
- [14]. *Foundation Pile Diagnostic System – User’s Guide*. TNO Building and Construction Research.
- [15]. ASTM, (1989): *D 4945 – 89: Standard Test Method for High-Strain Dynamic Testing of Piles*.
- [16]. prEN 1997-1. *Eurocode 7. Geotechnical design. Part 1 – General rules*. Final draft, October 2001.
- [17]. Recommendations by the Committee 2.1 of the DGGT for the impact testing of piles. *Dynamic Pile Load Test*. Draft. Germany, September 1997

Określanie nośności pali wierconych na podstawie badań dynamicznych

Streszczenie

Przedstawiono charakterystykę badań dynamicznych pali (DLT) w odniesieniu do wielkośrednicowych pali wierconych.

Na przykładzie badań przeprowadzonych na kilku obiektach mostowych w Polsce omówiono zależność między wynikami próbnymi obciążeń statycznych (SLT) oraz wynikami badań dynamicznych.

Determination of the Large Diameter Bored Piles Bearing Capacity based on Dynamic Load Testing

Abstract

Characteristic of Dynamic Load Testing with reference to large diameter bored piles was presented.

Relation between results of static load and dynamic tests was discussed based on the piles tested in several bridge structures.

