

XIII Seminarium
ZASTOSOWANIE KOMPUTERÓW W NAUCE I TECHNICIE 2003
Oddział Gdański

**AUTOMATYCZNA AKWIZYCJA WYBRANYCH PARAMETRÓW
NIEPOWTARZALNYCH PRZEBIEGÓW REJESTROWANYCH
ZA POMOCĄ OSCYLOSKOPU**

Kazimierz GOHRA¹, Adam KONKEL², Marek OLESZ³

1. Politechnika Gdańska, Wydział Elektrotechniki i Automatyki, Katedra Wysokich napięć i Aparatów Elektrycznych
Tel.: (58) 347 14 30 e-mail: kgohra@ely.pg.gda.pl
2. Elektromontaż Gdańsk S.A.
Tel. (58) 76 85 972 e-mail: akonkel@cad.pl
3. Politechnika Gdańska, Wydział Elektrotechniki i Automatyki, Katedra Wysokich napięć i Aparatów Elektrycznych
Tel.: (58) 347 18 20 e-mail: molesz@ely.pg.gda.pl

Ogólnym trendem w rozwoju elektrotechniki jest, podobnie jak i w innych dziedzinach naukowych, opracowywanie szybszych i bardziej wydajnych rozwiązań przy użyciu komputerów ogólnego przeznaczenia (klasy PC). Zwiększona obecność informatyki w działalności naukowej, w powiązaniu z coraz szybszym tempem rozwoju technik i urządzeń pomiarowych, pozwala wykorzystać zintegrowane systemy oprogramowania układów pomiarowych wykorzystujące język graficzny „G” do tworzenia wizualnych narzędzi wspomagających pracę badawczą.

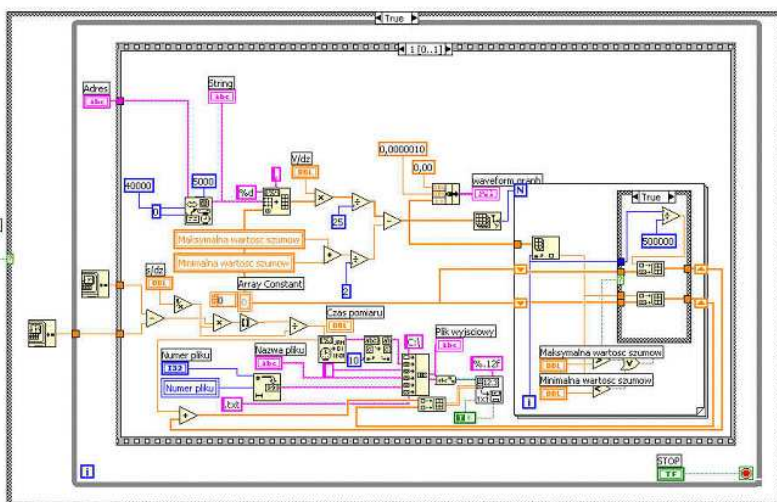
Proponowany referat przedstawia aplikację opracowaną na bazie programu LabVIEW współpracującą z oscyloskopem cyfrowym za pośrednictwem karty GPIB [3]. Program ma na celu ciągłą (on-line) rejestrację impulsów prądowych mających charakter niepowtarzalny o ultrakrótkich czasach trwania (ns). Rejestrowane impulsy związane są z ruchem ładunku elektrycznego w obszarze przyelektrodowym (w układzie ostrze – płyta uziemiona) w początkowej fazie drzewienia elektrycznego. Aplikacja umożliwia rejestrację i akwizycję wybranych parametrów sygnału mierzonego, a wynik pomiaru jest na bieżąco zapisywany w standardowym formacie pliku tekstowego.

1. WPROWADZENIE

Badania naukowe często wymagają opracowywania specjalistycznych rozwiązań przy użyciu systemów informatycznych. Przykładem jednego z takich rozwiązań jest opracowany przyrząd wirtualny współpracujący z oscyloskopem, który zostanie przedstawiony w dalszej części pracy. Pomysł opracowania funkcjonalnego

oprogramowania współpracującego z oscyloskopem, narodził się w celu usprawnienia procesu zapisu rejestrowanych impulsów związanych z ruchem ładunku elektrycznego w początkowej fazie drzewienia elektrycznego. Stało się to możliwe dzięki dynamicznemu rozwojowi techniki komputerowej oraz różnorodnych zintegrowanych systemów oprogramowania systemów pomiarowych.

Wirtualne systemy pomiarowe stanowią po przyrządach analogowych i cyfrowych nową generację przyrządów pomiarowych. Zaletą przyrządu wirtualnego jest połączenie funkcji przyrządu tradycyjnego z elastycznymi funkcjami komputera osobistego, definiowanymi przez użytkownika. W odróżnieniu od klasycznych języków programowania, w których program złożony jest z poleceń umieszczonych w kolejnych wierszach, aplikacja LabVIEW [4] wykorzystuje graficzny język programowania. Rysunek 1 przedstawia wygląd diagramu tworzonego programu na bazie LabVIEW.



Rys. 1. Diagram aplikacji w programie LabVIEW

Programy utworzone w ten sposób są nazywane przyrządami wirtualnymi (Virtual Instruments) [6], ponieważ ich obsługa może imitować obsługę rzeczywistych przyrządów. Możliwość korzystania z rozbudowanej biblioteki pozwala na realizację konkretnych zadań w bardzo krótkim czasie. LabVIEW umożliwia w sposób programowy połączyć funkcje obliczeń numerycznych z narzędziami graficznymi dając użytkownikowi profesjonalne aplikacje.

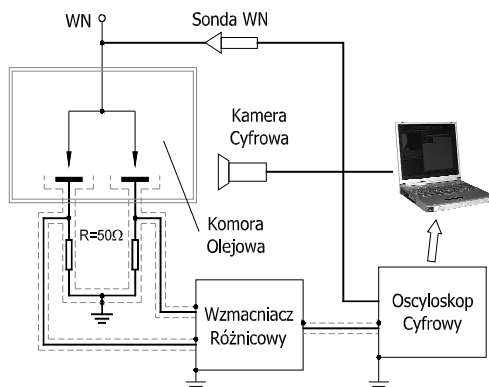
2. PRZEDMIOT BADAŃ

Prezentowany w artykule program do automatycznej akwizycji danych powstał dla potrzeb eksperymentu mającego na celu badanie dynamiki rozwoju drzewienia elektrycznego.

W eksperymencie zastosowano metodę wykorzystującą układ wzmacniacza różnicowego do pomiaru prądu związanego z iniekcją i ekstrakcją ładunku w procesie drzewienia elektrycznego [2,5]. Głównym elementem układu probierczego jest komora olejowa umieszczona w polu mikroskopu optycznego. Wewnątrz komory znajdują się dwie

próbki polietylenu, w układzie ostrze – płyta uziemiona, zatopione w oleju silikonowym. W torze optycznym mikroskopu zainstalowana jest kamera cyfrowa, która umożliwia podgląd obszaru przebiegu prądu i precyzyjnego określenia chwili zainicjowania pierwszego kanału drzewka.

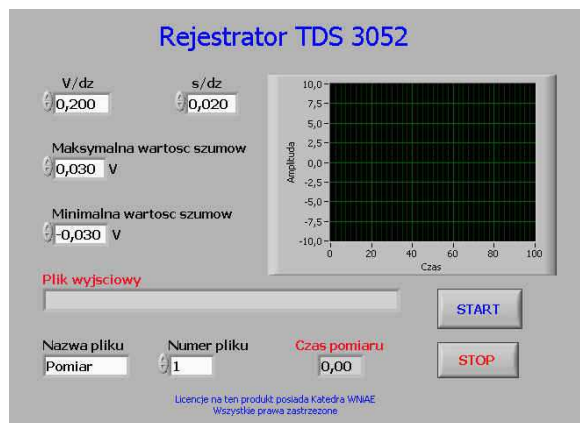
Sygnal pomiarowy w układzie uzyskuje się mierząc spadki napięć na dwóch rezystorach bezindukcyjnych włączonych szeregowo w obwody obu próbek (rys. 2). Sygnal z rezystancji pomiarowych podawany jest na wejścia odwracające i nieodwracające wzmacniacza różnicowego (DA1850A), a uzyskany sygnał różnicowy rejestrowany jest na oscyloskopie cyfrowym. Napięcie probiercze, za pomocą sondy wysokonapięciowej (P6015A) rejestrowane jest na drugim kanale oscyloskopu. Wyniki uzyskiwane podczas eksperymentu są na bieżąco przesyłane do komputera za pomocą karty GPIB [3].



Rys. 2. Schemat pomiarowy układu do rejestracji impulsów prądowych związanych z ładunkiem elektrycznym występujących w procesie drzewienia

3. OPIS APLIKACJI

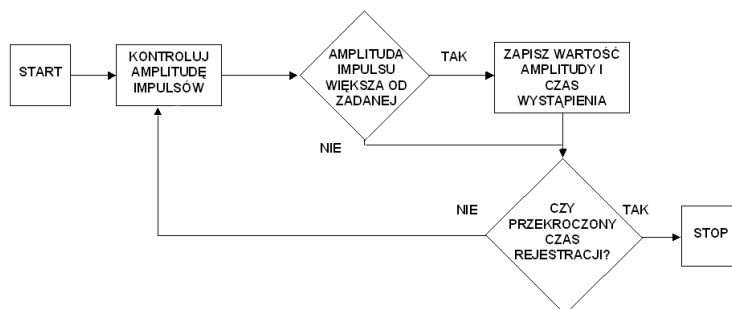
Utworzona aplikacja umożliwia długotrwałą akwizycję danych pomiarowych z maksymalną częstotliwością 3 pomiarów na sekundę. Z oscyloskopu pobierany jest cyfrowy przebieg sygnału o zadanych parametrach czasowych (np. 20ms – jeden okres napięcia probierczego). Aplikacja odrzuca wszystkie wartości poniżej określonego progu szumu zarówno ujemne jak i dodatnie, natomiast z pozostałej części przebiegu rejestrowane są wyłącznie ekstrema (wartości maksymalne i minimalne). Wyodrębnione w ten sposób dane są zapisywane do pliku wyjściowego (plik tekstowy). Dane w pliku zapisane są w postaci dwóch kolumn. Wartości w kolumnie pierwszej określają bezwzględny czas wystąpienia impulsu (czas liczony od początku próby), natomiast druga kolumna zawiera odpowiednio wartości amplitudy zmierzonego impulsu. Program po każdorazowej akwizycji danych z oscyloskopu nadpisuje plik wyjściowy dodając kolejne wiersze. W efekcie otrzymujemy prosty i czytelny zapis interesujących nas zdarzeń w czasie trwania eksperymentu.



Rys. 3. Panel opracowanego przyrządu wirtualnego

Panel przyrządu wirtualnego przedstawiono na rys. 3. Użytkownik ma możliwość wyboru nastaw parametrów oscyloskopu wprost z komputera PC. Istnieje możliwość nastawy wartości amplitudy [V/dz] oraz skali czasowej [s/dz], określenia pasma szumów [V]. Ponadto na panelu czołowym programu można podać nazwę pliku wyjściowego i kontrolować czas trwania programu.

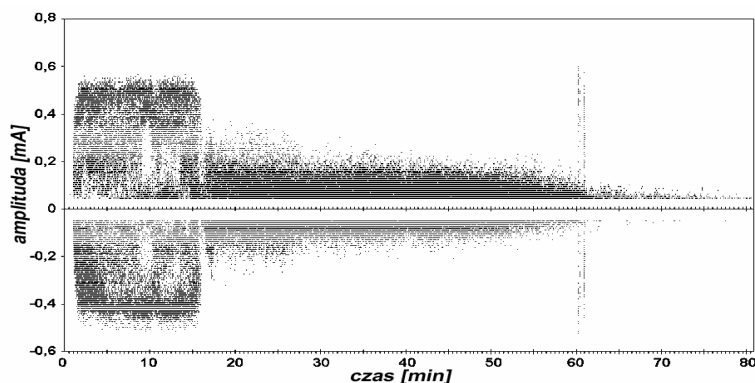
Algorytm działania programu przedstawiono na rys. 4. W kolejnym rozdziale przedstawione zostaną przykładowe wyniki analizy danych pomiarowych.



Rys. 4. Algorytm działania aplikacji

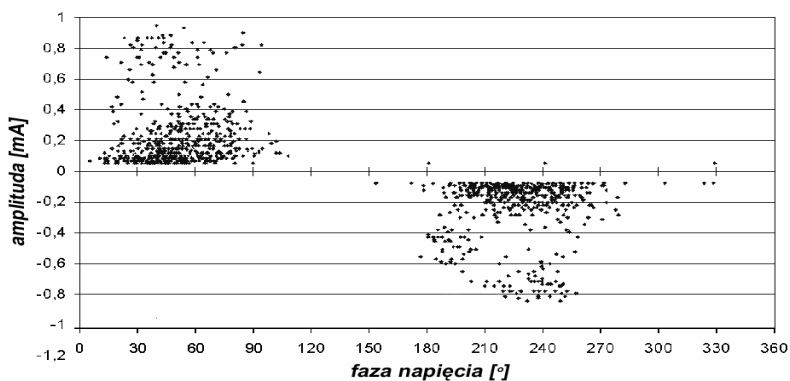
3. PRZYKŁADOWE WYNIKI POMIARÓW

Poniższe rysunki przedstawiają przykładowe możliwości analizy danych wyjściowych z prezentowanego w niniejszej pracy programu. Na rys. 5 przedstawiono rozkład amplitudy mierzonych impulsów w czasie. Program umożliwia przeprowadzanie wielogodzinnych prób dających obraz zmian intensywności badanych zjawisk w dużej skali czasu.



Rys. 5. Rozkład czasowy mierzonych impulsów prądowych

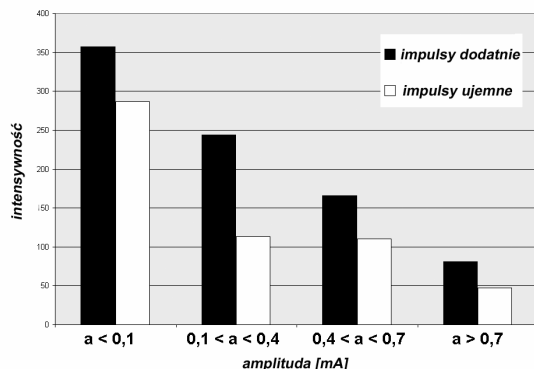
Kolejny rysunek (rys. 5) przedstawia rozkład badanych impulsów przeniesiony w dziedzinę fazy napięcia zasilającego. Tego typu rozkład, tzw. fazowo-rozdzielczy [1] umożliwia analizę zjawiska ze względu na zależność czasu występowania impulsów od fazy napięcia. Obraz ten zmienia się wraz ze zmianą charakteru mikrowyładowań towarzyszących zjawisku drzewienia elektrycznego.



Rys. 6. Rozkład fazowy mierzonych impulsów prądowych

Rysunek 7 przedstawia jeszcze inną zależność. Dostarcza nam informacji na temat intensywności występowania (liczby) impulsów w zależności od wartości ich amplitudy.





Rys. 7. Intensywność impulsów prądowych w zależności od amplitudy

4. PODSUMOWANIE

Niniejsza praca przedstawia aplikację przyrządu wirtualnego służącego do automatycznej akwizycji danych pomiarowych rejestrowanych za pomocą oscyloskopu. Wybór środowiska LabVIEW do realizacji tego zadania okazał się być bardzo trafny. Proces automatyzacji przyczynił się w dużej mierze do skrócenia czasu długotrwałych i trudnych w realizacji serii badań.

Ze względu na potrzebę uzyskania maksymalnej wydajności (maksymalna liczba pomiarów w jednostce czasu) w aplikacji zaprogramowano rejestrację dwóch wielkości: wartość amplitudy pojawiających się impulsów oraz czas ich wystąpienia. Natomiast istnieje możliwość rozszerzenia programu o rejestrację innych parametrów tj.: czas trwania impulsu, czasu narastania i opadania, stromości, itp.

Ze względu na ograniczoną przepustowość interfejsu GPIB program umożliwia dokonywanie 3 rejestracji w czasie jednej sekundy. Jednak częstość ta jest wystarczająca do wiernego dodania charakteru badanych zjawisk – rozkład czasowy i fazowy mierzonych impulsów.

5. LITERATURA

- [1] B. Florkowska, M. Florkowski, R. Włodek, P. Zydrón: Mechanizmy pomiaru i analiza wyładowań niezupełnych w diagnostyce układów izolacyjnych wysokiego napięcia, Wyd. PAN, Warszawa 2001
- [2] T. Tanaka: Charge Transfer and Tree Initiation in Polyethylene Subjected to ac Voltage Stress, IEEE Trans. on EI, vol. 27, No. 3, s. 424 – 431, 1992
- [3] J Porcello: Using GPIB Instruments to Test Communication Systems, Montana, College of Mineral Science and Technology
- [4] National Instruments Corp.: LabVIEW User Manual. Austin, 2001
- [5] T. Himba, H. R. Zeller: Direct measurement of Space Charge Injection from a Needle Electrode into a Dielectric, J. Appl. Phys., Vol. 59, 1986
- [6] W Winiecki: Virtual instruments – what does it really mean?, Proceedings of XIV IMEKO World Congress, vol. IVa, Tampere (Finland) 1-6.06.1997