

Marek WOŁOSZYK

Politechnika Gdańska

Wydział Elektrotechniki i Automatyki

Dobór sposobu autokalibracji cęgów prądowych wykorzystywanych do pomiarów rezystancji uziemienia

Cęgowe przetworniki prądu stosowane w miernikach rezystancji uziemienia wprowadzają dodatkowe błędy pomiarowe, które dla małych prądów mogą osiągać nadmierne wartości. Bardzo skuteczną metodą poprawy dokładności jest wykorzystanie autokalibracyjnych pomiarów prądu uziemienia. Autokalibrację można przeprowadzać według różnych algorytmów, przy czym końcowa dokładność pomiaru będzie zależała przede wszystkim od gry wartości różnych parametrów układu pomiarowego. Przedstawione rozważania pozwolą na optymalny dobór sposobu autokalibracji oraz zasadniczych elementów układu.

The choice of the manner of autocalibration for clamp-on current probe
used for earthing resistance measurement

Application of clamp current transformers in earthing resistance meters enables determining that resistance without disconnecting the tested earthing from the grounding system. However clamp-on probes may be the trigger for some additional measurement errors, which in case of low currents may reach unacceptable values. Application of the autocalibrating technique for the measurement of the current flowing through the earthing is a highly efficient method for improvement of accuracy. Autocalibration may be performed according to various algorithms, however total accuracy of the measurement would depend mostly on the value of the current of earthing, current of reference, current range of the clamp-on probe and the resolution of the a/d converter. Study presented in this paper aims to allow optimal choice of the manner of autocalibration and essential elements of the measurement circuit.

1. Wstęp

Najczęściej stosowaną metodą pomiaru rezystancji uziemienia jest metoda techniczna. Wykorzystuje się ją, z różnymi modyfikacjami, w większości współczesnych mierników [1-3]. Pomiary tą metodą dla pojedynczych uziemień na obszarach nieuprzemysłowionych nie nastroczają większych problemów. Zgoła odmienna sytuacja występuje przy pomiarach na obszarach o dużym nasyceniu urządzeniami energetycznymi, szczególnie zaś dla uziemień rozległych, gdzie pomiary zarówno prądu jak i napięcia utrudniane są wieloma czynnikami zewnętrznymi.

Pomiar spadku napięcia na uziemieniu rozległym utrudniają zwykle zakłócenia od prądów błądzących oraz konieczność doprowadzenia ze znacznej odległości potencjału „ziemi odniesienia”.

Wyznaczanie wartości prądu pomiarowego przepływającego przez badane uziemienie nie nastrocza zwykle żadnych problemów, jeżeli na czas pomiaru rozkręcane są złącza kontrolne. Rozkręcenie złączy oznacza jednakże przerwanie połączenia uziemianego obiektu z

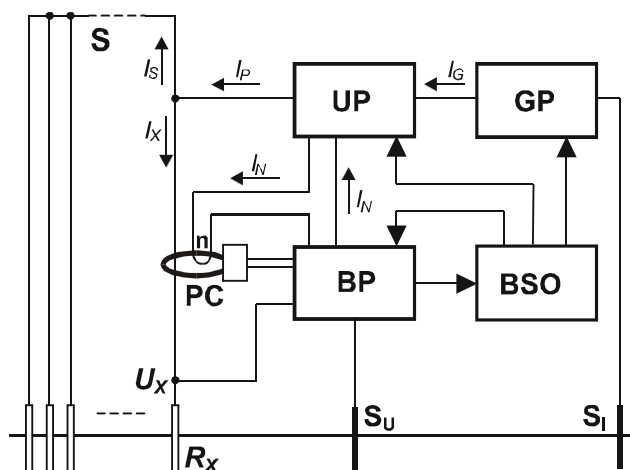
uziomek, co powoduje często konieczność wyłączenia z ruchu urządzeń, których uziemienia są kontrolowane, a także zwiększa pracochłonność pomiarów.

Wiele współczesnych mierników wyposażonych jest w opcję pomiaru prądu płynącego przez badane uziemienie za pomocą cęgowego przetwornika prądu [3]. Umożliwia to selektywny pomiar rezystancji wybranego uziemienia pracującego w systemie uziemień bez rozkręcania złączy kontrolnych, a więc bez odłączania tego uziemienia od systemu.

Cęgi przetwornika prądu muszą objąć swym „oknem” pręt o znacznym przekroju lub płaskownik, które zazwyczaj służą do połączenia instalacji z uziomek. Wymusza to stosowanie cęgów o znacznym rozmiarach „okna”, a w związku z tym o zakresach pomiarowych wielokrotnie większych od wartości mierzonych prądów. Może to prowadzić do powstawania nadmiernych błędów pomiarowych [4,5], szczególnie przy pomiarach małych prądów. Wartości tych błędów można zmniejszyć przez zastosowanie układów elektronicznych służących do redukcji lub kompensacji prądu magnesującego w rdzeniu przetwornika [6,7], jednakże tego typu metody dają istotną poprawę dokładności dla prądów mierzonych rzędu 0,5A, zaś dla znacznie mniejszych wartości ich skuteczność jest bardzo problematyczna.

2. Pomiar rezystancji uziemienia z autokalibracyjnym wyznaczaniem prądu

Znaczną poprawę dokładności selektywnego pomiaru rezystancji uziemienia pracującego w systemie można uzyskać poprzez zastosowanie autokalibracyjnego pomiaru prądu [4], w którym, przy użyciu cęgów prądowych z nawiniętym uzwojeniem pomocniczym, wykonuje się kilka pomiarów etapowych, a następnie wartość prądu mierzonego wyznacza się w mikrokontrolerze na drodze obliczeniowej. Schemat blokowy układu realizującego taki pomiar pokazano na rysunku 1.



Rys.1. Układ do pomiaru rezystancji uziemienia z autokalibracyjnym wyznaczaniem prądu
Fig.1. Meter circuit for measurement of the earthing resistance with autocalibrating determination of current

W układzie powyższym spadek napięcia U_x na uziemieniu badanym R_x wyznacza się w odniesieniu do strefy ustalonego potencjału, w której umieszczona jest sonda napięciowa S_u . Prąd pomiarowy I_p , doprowadzony z miernika do przewodu łączącego uziemienie R_x z systemem S, rozplywa się na dwie części: I_x oraz I_s , a następnie powraca przez sondę

prądową S_I . Prąd I_X odpływa do gruntu przez uziemienie badane R_X , natomiast prąd I_S odprowadzany jest przez całą resztę systemu S.

W prezentowanym układzie prąd I_G z generatora GP jest doprowadzany do układu przełączającego UP, w którym poprzez odpowiednie przełączenia wytwarzane są prądy: pomiarowy I_P oraz odniesienia I_N , wykorzystywane w kolejnych etapach autokalibracji. Prąd odniesienia I_N doprowadzony jest do uzwojenia dodatkowego n nawiniętego na cęgach przetwornika PC obejmujących przewód odprowadzający do gruntu prąd I_X . Napięcie badane U_X , prąd odniesienia I_N oraz sygnał wyjściowy z przetwornika cęgowego PC doprowadzane są do bloku pomiarowego BP. Blok sterująco-obliczeniowy BSO steruje pracą całego układu, a także obliczany jest w nim końcowy wynik pomiaru.

Pomiar autokalibracyjny przebiega sekwencyjnie. W odrębnych etapach wyznacza się sumę prądów uziemienia i odniesienia (będących w fazie), różnicę tych prądów (będących w przeciwfazie), a także wartość prądu przepływającego przez okno przetwornika cęgowego w uzwojeniu dodatkowym n bez przepływu prądu przez uziemienie badane. W efekcie zamiast pomiaru prądu w jednym punkcie, leżącym na nieliniowej części charakterystyki przetwarzania, uzyskuje się kilka pomiarów etapowych, leżących wokół punktu pracy przeniesionego w kierunku większych wartości prądu. Wycinek charakterystyki wokół przeniesionego punktu pracy można aproksymować linią prostą, która oczywiście nie będzie przechodzić przez punkt zerowy wykresu, a jej nachylenie może nawet w istotny sposób odbiegać od nachylenia charakterystyki przetwarzania w znamionowym zakresie pracy. Dla tak aproksymowanej charakterystyki będą więc występowały wyraźne błędy, zarówno addytywne jak i multiplikatywne. Wartości tych błędów nie są znane, jednakże można przyjąć, iż ich składowe nie zmieniają się w kolejnych etapach pomiaru. Pozwala to na eliminację wpływu większości z tych błędów na drodze obliczeniowej w procesie autokalibracji.

Wartość prądu I_X wyznaczanego przy pomocy przetwornika cęgowego oraz prądu I_N wyznaczanego bezpośrednio w bloku BP można zapisać w postaci cyfrowej jako:

$$N_X = k \cdot I_X \qquad N_N = c \cdot I_N, \qquad (1)$$

gdzie: c – współczynnik przetwarzania a/c w bloku BP, k – współczynnik przetwarzania a/c w bloku BP wraz z przetwornikiem cęgowym PC.

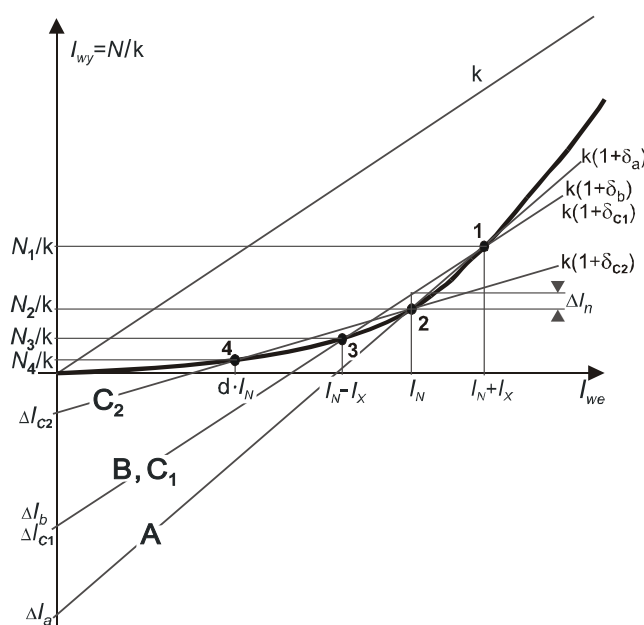
Omawiane sposoby autokalibracji prądu można przeprowadzić wykonując od dwóch do czterech pomiarów etapowych. Wyniki uzyskane w poszczególnych etapach opisują wzory:

$$\begin{aligned} N_1 &= k \cdot [(I_N + I_X + \Delta I_1) \cdot (1 + \delta_1) \pm \Delta I_{d1}], \\ N_2 &= k \cdot [(I_N + \Delta I_2) \cdot (1 + \delta_2) \pm \Delta I_{d2}], \\ N_3 &= k \cdot [(I_N - I_X + \Delta I_3) \cdot (1 + \delta_3) \pm \Delta I_{d3}], \\ N_4 &= k \cdot [(d \cdot I_N + \Delta I_4) \cdot (1 + \delta_4) \pm \Delta I_{d4}]. \end{aligned} \qquad (2)$$

Błędy addytywne $\Delta I_{1(2,3,4)}$ w etapach 1(2,3,4) reprezentują przesunięcie prostej aproksymującej względem charakterystyki teoretycznej, zaś analogiczne błędy multiplikatywne $\delta_{1(2,3,4)}$ wynikają z nachylenia prostej aproksymującej innego niż dla charakterystyki idealnej (k). Błędy dyskretyzacji $\Delta I_{d1(2,3,4)}$ w etapach 1(2,3,4) wynikają z rozdzielczości przetwornika a/c oraz przyjętego zakresu przetwarzania. We wzorach (2)



zapisano je ze znakiem \pm , gdyż w odróżnieniu od pozostałych opisanych błędów mogą one przyjmować różne znaki w poszczególnych pomiarach etapowych. W dalszych rozważaniach przyjęto oznaczenie ΔI_d jako wartość maksymalną błędów dyskretyzacji występujących w poszczególnych etapach. Stała d ($d < 1$) występująca w zależności opisującej wynik pomiaru w etapie czwartym oznacza współczynnik podziału prądu odniesienia w tym etapie. Graficzną ilustrację autokalibracji przeprowadzanej według sposobów oznaczonych jako tryby A, B i C przedstawiono na rysunku 2, gdzie krzywa przechodząca przez punkty 1-2-3-4 reprezentuje charakterystykę przetwarzania w jej początkowym zakresie, zaś prosta k pokrywa się z charakterystyką idealną.



Rys.2. Graficzna ilustracja różnych trybów autokalibracji
 Fig.2. Graphic illustration of various types of autocalibration

W trybie autokalibracji A wykonuje się tylko dwa pierwsze pomiary etapowe: dla sumy prądów badanego I_X oraz odniesienia I_N , a następnie tylko dla prądu odniesienia I_N . Prosta aproksymująca A przechodzi w tym przypadku przez punkty 1 i 2 charakterystyki, a opisane we wzorach (2) błędy spełniają zależności: $\Delta I_1 = \Delta I_2 = \Delta I_a$ oraz $\delta_1 = \delta_2 = \delta_a$. Wynik końcowy w tym trybie autokalibracji wyznaczany jest według wzoru:

$$N_A = N_N \cdot \frac{N_1 - N_2}{N_2} \quad (3)$$

Przy spełnieniu założeń: $\Delta I_a \ll I_N$ oraz $\delta_a \ll 1$, a także dla skrajnie niekorzystnego układu błędów dyskretyzacji w pomiarach etapowych, wynik końcowy obarczony błędem maksymalnym [4] opisuje zależność:

$$N_A \cong c \cdot I_X \left(1 - \frac{\Delta I_a}{I_N} \pm \frac{2 \cdot \Delta I_d}{I_X} \right) \quad (4)$$

W kolejnym trybie autokalibracji B wykonuje się trzy pomiary cząstkowe. W trzecim etapie wyznacza się tu różnicę wartości prądów I_X oraz I_N . Prosta aproksymująca B przechodzi przez punkty 1 i 3 charakterystyki przetwarzania, a błędy opisane we wzorach (2) spełniają zależności: $\Delta I_1 = \Delta I_3 = \Delta I_b$, $\Delta I_2 = \Delta I_b + \Delta I_n$ oraz $\delta_1 = \delta_2 = \delta_3 = \delta_b$. Prosta B nie przechodzi przez punkt 2 charakterystyki odpowiadający prądowi odniesienia I_N mierzonymu w etapie drugim, wobec czego w tym przypadku mamy do czynienia z dodatkowym błędem aproksymacji ΔI_n . Wynik końcowy pomiaru dla tego trybu autokalibracji określa zależność:

$$N_B = \frac{N_N}{2} \cdot \frac{N_1 - N_3}{N_2}, \quad (5)$$

a przy spełnieniu założeń: $\Delta I_a \ll I_N$, $\Delta I_n \ll I_N$ oraz $\delta_a \ll 1$, wynik ten obarczony błędem maksymalnym [4] opisuje wzór:

$$N_B \cong c \cdot I_X \left(1 - \frac{\Delta I_b + \Delta I_n}{I_N} \pm \frac{\Delta I_d}{I_X} \right). \quad (6)$$

Tryb autokalibracji C wymaga już wykonania wszystkich czterech pomiarów etapowych, przy czym w ostatnim etapie wyznaczany jest prąd pomocniczy o znanej wartości $d \cdot I_N$ ($d < 1$). Wynik końcowy pomiaru wyznacza się z zależności:

$$N_C = \frac{N_N}{2} \cdot \frac{N_1 - N_3}{N_2 - N_4}, \quad (7)$$

zaś do interpretacji wyników przyjmuje się dwie różne proste aproksymujące. Pierwsza z nich C_1 , tożsama z prostą B, przechodząca przez punkty 1 i 3 charakterystyki, służy do interpretacji wyników pomiaru prądów $I_N + I_X$ oraz $I_N - I_X$. Związane z nią są błędy $\Delta I_{C1} = \Delta I_1 = \Delta I_3$ oraz $\delta_{C1} = \delta_1 = \delta_3$. Druga prosta C_2 , przechodząca przez punkty 2 i 4, służy do interpretacji wyników uzyskanych dla pomiarów prądów I_N oraz $d \cdot I_N$, przepływających przez uzwojenie pomocnicze n przetwornika cęgowego. Błędy addytywne i multiplikatywne mają dla tej prostej wartości $\Delta I_{C2} = \Delta I_2 = \Delta I_4$ oraz $\delta_{C2} = \delta_2 = \delta_4$. Dla $\delta_{C1} \ll 1$ oraz $(\delta_{C2})^2 \ll 1$ wynik końcowy obarczony błędem maksymalnym [4] można opisać zależnością:

$$N_C \cong \frac{c}{1-d} \cdot I_X \cdot \left[1 + (\delta_{C1} - \delta_{C2}) \pm \frac{\Delta I_d}{I_X} \right], \quad (8)$$

przy czym należy zaznaczyć, iż dla trybu autokalibracji C nie jest wymagane spełnienie założeń $\Delta I_{C1} \ll I_N$ oraz $\Delta I_{C2} \ll I_N$.

3. Dobór trybu autokalibracji

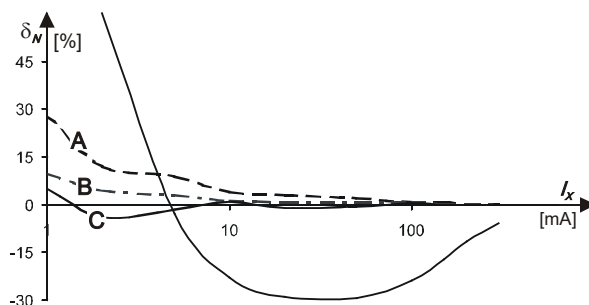
Aurokalibrację można przeprowadzać według różnych algorytmów, przy czym końcowa dokładność pomiaru będzie przede wszystkim zależała od gry wartości prądów: pomiarowego i odniesienia, a także od zakresu przetwornika cęgowego oraz rozdzielczości przetwornika a/c .



Aby przenieść punkt pracy przetwornika bliżej jego zakresu znamionowego należałoby stosować możliwie duże wartości prądu odniesienia I_N . Zwiększenie tego prądu powoduje jednak wzrost wpływu błędu dyskretyzacji na wynik pomiaru (zwiększenie stosunku $\Delta I_d/I_X$) lub wymusza zwiększenie rozdzielczością przetwornika a/c , co nie pozostaje bez wpływu na koszt całego układu. Realizacja różnych algorytmów wiąże się także z różnicami w budowie układu przełączającego, w którym wytwarzane są odpowiednie kombinacje prądów I_N i I_X mierzone przetwornikiem cęgowym w kolejnych etapach autokalibracji. Rozbudowa tego układu jest dosyć kłopotliwa, gdyż zawiera on elementy wykonawcze, które muszą zapewniać możliwość przełączania prądów o wartościach co najmniej kilkuset mA i to przy znikomym spadku napięcia na tych elementach.

Z analizy zależności (4), (6) i (8) wynika, iż błąd dyskretyzacji może mieć w trybie A dwukrotnie większy wpływ na dokładność pomiaru niż w trybach B i C. Sposób ten będzie więc najmniej efektywny dla bardzo małych prądów mierzonych, dla których stosunek $\Delta I_d/I_X$ może osiągać znaczne wartości. Dla większych wartości prądów mierzonych błędy w trybach A i B staną się porównywalne. W trybie B pojawia się natomiast dodatkowo błąd aproksymacji ΔI_n . Będzie on pomijalny przy pracy na wycinku charakterystyki zbliżonym do liniowego, w przeciwnym zaś przypadku należy zadbać o możliwie duży stosunek prądów I_N/I_X , co w sposób naturalny będzie zmniejszało wpływ tego błędu na wynik końcowy. Dla autokalibracji typu C wpływ błędów addytywnych jest pomijalny. Dokładność wyniku końcowego będzie w tym przypadku zależała głównie od różnicy nachyleń prostych aproksymujących C_1 i C_2 . Aby uzyskać możliwie dużą zgodność tych nachyleń należy przyjąć dla tego trybu wartość prądu $d \cdot I_N$ możliwie bliską minimalnej wartości różnicy prądów $I_N - I_X$.

W celu weryfikacji powyższych rozważań przebadano cztery wybrane typy cęgowych przetworników prądu [4,8] o zakresach pomiarowych 100 - 400A. Mierzono nimi prądy o wartościach 1 - 300 mA przy prądach odniesienia 0,1 - 1A i dla współczynnika podziału prądu odniesienia $d=0,5$. Przykładowe efekty autokalibracji przy prądzie odniesienia $I_N = 300\text{mA}$ pokazano na rysunku 3, na którym przedstawiono całkowity błąd przetwarzania dla naturalnej charakterystyki przetwornika cęgowego oraz opisane odpowiednimi literami krzywe błędów przetwarzania z autokalibracją typu A, B i C.



Rys.3. Przykładowe wyniki autokalibracji typu A, B i C
Fig.3. Sample results of A, B and C type autocalibration

Wykonane badania potwierdziły, że autokalibracja typu B i C daje zdecydowanie lepsze rezultaty od trybu A w zakresie bardzo małych prądów (poniżej 10mA), jednakże nie stwierdzono istotnej różnicy między trybami B i C. Różnice te prawdopodobnie ujawniłyby się dla większych wartości prądu odniesienia I_N oraz większego współczynnika podziału d .

Podsumowując można stwierdzić, że zastosowanie każdego z prezentowanych trybów autokalibracji zdecydowanie zwiększa dokładność przetwarzania cęgowego przetwornika prądu. Dla potrzeb selektywnych pomiarów uziemień, w których prąd płynący przez uziemienie miewa niewielką wartość, zastosowanie trybu B powinno dać znacznie lepsze efekty niż możliwe do uzyskania w trybie A. Niecelowym natomiast wydaje się wykorzystanie do tego celu trybu C, w którym kosztem znacznej komplikacji układu pomiarowego uzyskuje się jedynie niewielką poprawę dokładności pomiaru.

4. Literatura

- [1] IEEE Guide for Measuring Earth Resistivity, Ground Impedance, and Earth Surface Potentials of a Ground System. An American National Standard, USA, New York, 1983.
- [2] M. Wołoszyk: Wyznaczanie impedancji uziemienia w obecności zakłóceń metodą podharmonicznej. Krajowy Kongres Metrologii KKM'2001, Warszawa, 2001.
- [3] Electrical grounding techniques. Materiały firmowe LEM Instruments, www.primoinc.com
- [4] M. Wołoszyk: Błędy w autokalibracyjnych pomiarach prądu uziemienia przy użyciu cęgów prądowych. PAK, Nr 9 / 2002.
- [5] A. Koszmider, J. Olak, Z. Piotrowski: Przekładniki prądowe. WNT, Warszawa, 1985.
- [6] P.N. Miljanic: Current transformer with internal error compensation. U.S. Patent 3 534 247, 1970.
- [7] D. Sломovitz: Electronic error reduction system for clamp-on probes and measuring current transformers. IEEE Trans. Instrum. Meas., vol. 49, no. 6, December 2000.
- [8] M. Ossowski: Analiza autokalibracji przetworników cęgowych w warunkach pracy nieznamionowej. Praca dypl. pod kierunkiem M. Wołoszyka. Politechnika Gdańska WEiA, Gdańsk, 2004.