

Mariusz DĄBKOWSKI, Andrzej J. GRONO

POLITECHNIKA GDAŃSKA, WYDZIAŁ ELEKTROTECHNIKI I AUTOMATYKI, KATEDRA AUTOMATYKI

Analiza pokrycia powierzchni terenu przez działanie robota mobilnego w otoczeniu przeszkód ruchomych

Dr inż. Mariusz DĄBKOWSKI

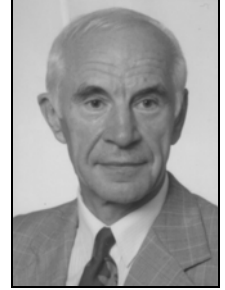
Jest adiunktem w Katedrze Automatyki na Wydziale Elektrotechniki i Automatyki Politechniki Gdańskiej. Studia na tym samym wydziale ukończył w 2002 r. Stopień doktora nauk technicznych uzyskał w 2006 r. Dziedzina jego zainteresowań naukowych jest robotyka, a w szczególności robotyka mobilna.



e-mail: m.dabkowski@ely.pg.gda.pl

Prof. dr hab. inż. Andrzej J. GRONO

Ukończył studia na Wydziale Elektrycznym Politechniki Gdańskiej w 1963 roku, gdzie również się doktoryzował i habilitował. Tytuł naukowy profesora otrzymał w 2002 roku. Jego działalność naukowa i dydaktyczna koncentruje się na automatyce elektroenergetycznej, w szczególności na zagadnieniach automatycznej synchronizacji prądu. Ostatnio zajmuje się robotyką i mechatroniką. Jest autorem lub współautorem ponad 300 publikacji i prac naukowych oraz twórcą lub współtwórcą 40 patentów.



e-mail: agrono@ely.pg.gda.pl

Streszczenie

W artykule została opisana metodyka rozwiązania problemu całkowitego pokrycia nieznanego terenu przez autonomicznego robota mobilnego podczas jednoczesnego unikania kolizji z przeszkodami ruchomymi. Przedstawiono sformułowanie oraz dokonano szczegółowej analizy obu problemów, ze zwróceniem szczególnej uwagi na występujące ograniczenia. Zaprezentowano behawioralne podejście do sterowania robotem mobilnym wzorowane na reakcjach istot żywych, które posłużyło rozwiązaniu postawionych zadań. Opisano pokrótce zdefiniowane zachowania, a także przedstawiono wyniki symulacji dla wybranych scenariuszy kolizyjnych wraz z płynącymi z nich wnioskami.

Słowa kluczowe: Robotyka mobilna, robotyka behawioralna, pokrycie powierzchni.

The analysis of the field coverage by mobile robot in environment with moving obstacles

Abstract

In this paper the methodology of solving the complete field coverage problem by autonomous mobile robot during simultaneous avoiding moving obstacles was described. Formulations of both problems were shown separately and their analyses were made in details. Constraints of both tasks were taken into consideration particularly. The behaviour based approach to mobile robot control which imitate the living animal actions was presented. This approach was used to solve formulated problems. Defined behaviours were shortly described. Simulation results were shown for choosen collision scenarios. Conclusions were made.

Keywords: Mobile robotics, behaviour based robotics, field coverage problem.

1. Wstęp

Zagadnienie pokrycia powierzchni jest złożonym zadaniem występującym we współczesnej robotyce mobilnej. W literaturze naukowej poświęconej robotyce mobilnej spotyka się stosunkowo nieliczne publikacje poświęcone zadaniu pokrycia powierzchni. Niemniej jednak w dostępnej literaturze daje się rozróżnić dwa główne kierunki badań naukowych nad metodami zapewnienia całkowitego pokrycia powierzchni. Dotyczą one powierzchni znanej, czyli takiej, której mapa jest dostępna przed rozpoczęciem realizacji zadania oraz nieznanego, której mapa nie jest zawarta w systemie sterowania robota. W tym ostatnim kierunku można z kolei wyróżnić dwa, a mianowicie pokrycie w oparciu o mapę utworzoną przed rozpoczęciem misji oraz pokrycie tylko na podstawie danych sensorycznych [6, 7]. W większości dostępnych prac są przedstawione metody pozwalające całkowicie pokryć powierzchnię znaną [1, 3, 4]. Polegają one na planowaniu ścieżki pokrycia na podstawie tzw. dekompozycji komórkowej, która

umożliwia podzielenie powierzchni na mniejsze obszary, wyznaczenie kolejności, w jakiej będą pokrywane oraz zdefiniowanie kształtu trajektorii [1, 3, 4]. Ze względu na wysoki stopień złożoności i duży nakład obliczeniowy potrzebny do ich realizacji, metody te nie zapewniają pracy w czasie rzeczywistym. Nie wykorzystuje się ich do rozwiązania zadania pokrycia terenu nieznanego, mimo podjęcia pewnych wysiłków w kierunku ich adaptacji w tym zakresie [1, 2, 6, 7]. Literatura naukowa dotycząca metod zapewniających pokrycie powierzchni terenu nieznanego jest stosunkowo uboga, dużo uboższa niż w przypadku metod pokrycia powierzchni terenu na podstawie jego mapy. W publikacjach na ten temat można znaleźć opisy metod pokrycia, które opierają się na behawioralnym podejściu do sterowania, czyli zaimplementowanych w systemie sterowania reakcji wzorowanych na zachowaniach istot żywych [5, 9, 11, 12, 18]. Spośród behawioralnych metod pokrycia terenu wyróżnić można dwie podstawowe: pierwszą – opartą o losowy i drugą – opartą o szablonowy algorytm ruchu [12, 18]. Algorytmy te niestety nie zapewniają unikania kolizji z przeszkodami ruchomymi. Wartości wskaźników jakości realizacji zadania całkowitego pokrycia powierzchni zawarte w literaturze były mniejsze w przypadku stopnia pokrycia S od 90%, a w przypadku efektywności pokrycia E od 80% [9, 13, 18].

W artykule przedstawiono rozwiązanie problemu całkowitego pokrycia nieznanego terenu w obecności obiektów znajdujących się w ruchu przy założeniu, że wartości wskaźników wykonania zadania pokrycia nie będą niższe od wyżej wymienionych.

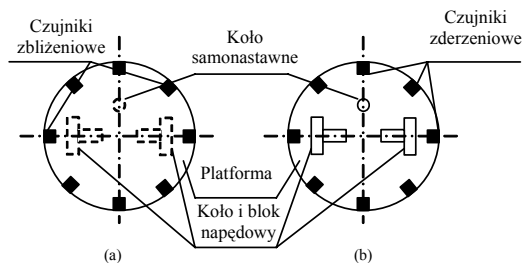
2. Sformułowanie zadania całkowitego pokrycia powierzchni

Zagadnienie całkowitego pokrycia powierzchni terenu można zdefiniować jako zadanie nawigacji polegające na przeprowadzeniu autonomicznego robota mobilnego nad wszystkimi punktami na powierzchni terenu co najmniej jeden raz [1, 3, 4]. Ogólna definicja tego zagadnienia spowodowała przyjęcie niezbędnych podstawowych założeń:

- zadanie całkowitego pokrycia jest problemem dwuwymiarowym; pokrywana powierzchnia jest ograniczona przeszkodami nieruchomymi i ma kształt prostokąta,
- do nawigacji w terenie są wykorzystywane tylko dane sensoryczne; mapa nie jest dostępna,
- robot ma za zadanie przebyć nad wszystkimi punktami na powierzchni,
- robot pokrywa powierzchnię od strony lewej do prawej (z perspektywy obserwatora patrzącego z góry na powierzchnię pokrywaną),
- robot rozpoczyna wykonywanie zadania od lewego dolnego narożnika, w którym został umieszczony przed rozpoczęciem misji [8].

Do realizacji zadania całkowitego pokrycia nieznaną powierzchnią zastosowano szablonowy algorytm ruchu zwany „algorytmem siewcy”, który zapewnia pokrycie całego terenu przy jednoczesnym spełnieniu postulatów dotyczących uzyskania minimalnej długości ścieżki pokrycia oraz obecności robota w każdym punkcie na powierzchni tylko jeden raz. Algorytm ten został zmodyfikowany poprzez dopuszczenie do możliwości kolizji robota ze ścianą przy minimalnej prędkości [6, 7], co jest kompromisem pomiędzy uzyskaniem jak największej powierzchni pokrytej oraz zapewnieniem bezpieczeństwa robota mobilnego i zapobieżeniem jego ewentualnym uszkodzeniom.

Do realizacji postawionych zadań wykorzystano model autonomicznego robota mobilnego TALRIK II [10]. Ma on kształt koła i posiada dwa koła o tych samych średnicach, które są napędzane przez identyczne układy. Układ sensoryczny urządzenia składa się z 8 czujników zbliżeniowych (ultradźwiękowych) i 8 zderzeniowych rozmieszczonych co 45° na obwodzie platformy (rys. 1).



Rys. 1. Fizyczna struktura autonomicznego robota mobilnego: a) widok z góry; b) widok z dołu
Fig. 1. The physical structure of autonomous mobile robot: a) top view; b) bottom view

W celu weryfikacji poprawności realizacji zadania pokrycia powierzchni zdefiniowano następujące wskaźniki: stopień pokrycia S oraz efektywność pokrycia E . Pierwszy z nich jest związany z powierzchnią pokrytą bez względu na to, ile razy została ona pokryta i jest określany w sposób ilościowy, jako wartość liczbową wyrażoną w procentach miary powierzchni pokrytej, odniesionej do powierzchni całkowitej. Drugi wskaźnik odnosi się natomiast do powierzchni pokrytej tylko raz i określany jest w sposób ilościowy, jako wartość liczbową wyrażoną w procentach miary powierzchni pokrytej tylko raz w stosunku do całkowitej powierzchni terenu pokrytego [8].

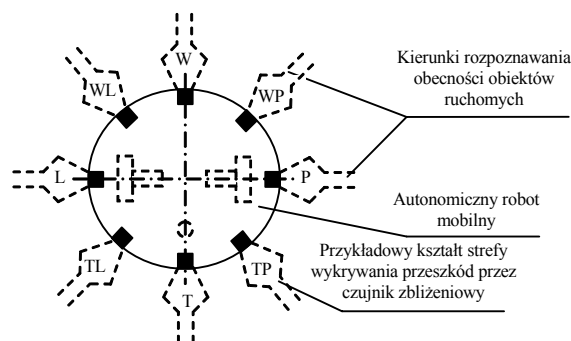
3. Analiza problemu unikania kolizji z przeszkodami ruchomymi

Problem zapewnienia unikania kolizji jest zagadnieniem bardzo ważnym w autonomicznej nawigacji robotów mobilnych, od którego zależy bezpieczeństwo robota mobilnego i brak ewentualnych uszkodzeń drogiego sprzętu, powstałych na skutek zderzenia z przeszkodą. Unikanie kolizji sprowadza się w tym przypadku do omijania tylko obiektów ruchomych, z którymi robot może się potencjalnie zderzyć. Kolizje te są bardziej niebezpieczne od fizycznego kontaktu z przedmiotami znajdującymi się w spoczynku. Przyjęto, że:

- do robota mogą się zbliżać co najwyżej trzy przeszkody ruchome,
- przeszkody mają kształt koła,
- obiekty poruszają się ruchem jednostajnym prostoliniowym z maksymalną prędkością równą maksymalnej prędkości robota,
- ruch przeszkód nie jest ograniczony granicami obszaru pokrycia [8].

Z każdym z 8 sensorów zbliżeniowych umieszczonych na platformie robota mobilnego, jest związana strefa rozpoznawania

obecności przeszkody ruchomej, w związku z czym pozycję przeszkody w układzie odniesienia związanym z robotem można określić w bardzo prosty sposób, gdyż odczyt odległości przez którykolwiek czujnik automatycznie determinuje kierunek, w którym obiekt znajduje się (rys. 2).



Rys. 2. Poglądowe przedstawienie stref (kierunków) rozpoznawania przeszkód ruchomych przez autonomicznego robota mobilnego: W – kierunek „Wprost”, P – kierunek „Prawo”, T – kierunek „Tył”, L – kierunek „Lewo”, WL – kierunek „Wprost-Lewo”, WP – kierunek „Wprost-Prawo”, TL – kierunek „Tył-Lewo”, TP – kierunek „Tył-Prawo”
Fig. 2. The demonstrative showing of moving obstacles recognition regions by autonomous mobile robot: W – direction „Wprost”, P – direction „Prawo”, T – direction „Tył”, L – direction „Lewo”, WL – direction „Wprost-Lewo”, WP – direction „Wprost-Prawo”, TL – direction „Tył-Lewo”, TP – direction „Tył-Prawo”

Należy zauważyć, że przy takiej liczbie obiektów ruchomych oraz stref rozpoznawania ich obecności, istnieje wiele możliwych konfiguracji obiektów zbliżających się do robota (dla 1 przeszkody – 8 scenariuszy kolizyjnych, dla 2 – 28, a dla 3 – 56), co wydaje się być niekorzystne z punktu widzenia wykonania zadania całkowitego pokrycia, gdyż może powodować znaczne zwiększenie liczby wariantów ucieczki robota. Przeprowadzona analiza układów przeszkód ruchomych mogących znaleźć się w otoczeniu robota pozwoliła jednak stwierdzić, że do zapewnienia uniknięcia kolizji w każdym możliwym wariancie, nie jest konieczne projektowanie osobnego algorytmu ucieczki i można wyodrębnić cztery podstawowe kierunki ruchu, które w każdym przypadku umożliwią wykonanie zadania oraz – co jest niezwykle ważne – pozwolą zminimalizować niebezpieczeństwo zgubienia „ścieżki siewcy”. Przedstawiają się one następująco:

- ruch zgodny z trajektorią całkowitego pokrycia (równoległe do ścieżki),
 - do przodu,
 - do tyłu,
- ruch prostopadły do ścieżki pokrycia,
 - w kierunku obszaru pokrytego na zadaną odległość,
 - w kierunku przeciwnym do obszaru pokrytego na zadaną odległość [8].

Manewr ucieczki jest inicjowany, gdy jedna lub więcej przeszkód ruchomych zostaje wykryta przez sensory robota mobilnego; do tego czasu robot wykonuje zadaną ścieżkę pokrycia. Przed rozpoczęciem projektowania algorytmu unikania kolizji przyjęto, że robot, jeśli to tylko możliwe, kontynuuje wykonanie zadania całkowitego pokrycia, poruszając się zgodnie z „ruchem siewcy”. Kiedy uniknięcie kolizji nie jest możliwe, robot preferuje ucieczkę w stronę obszaru pokrytego na określoną odległość. Jest to związane z niedokładnością pomiarów odometrycznych, które mogą spowodować, że robot po powrocie z ucieczki nie znajdzie się w punkcie początkowym przed wykonaniem tego manewru. Skutkuje to tym, że nowa ścieżka będzie przemieszczona w stosunku do dotychczasowej trajektorii, co w przypadku ucieczki w stronę obszaru jeszcze niepokrytego może spowodować omińnięcie pewnych stref powierzchni. Niemniej jednak należy liczyć się z przypadkiem, kiedy ani ruch po dotychczasowej trajektorii, ani w stronę powierzchni pokrytej nie jest możliwy do wykonania. W związku z tym, przyjęto, że robot poruszając do położenia

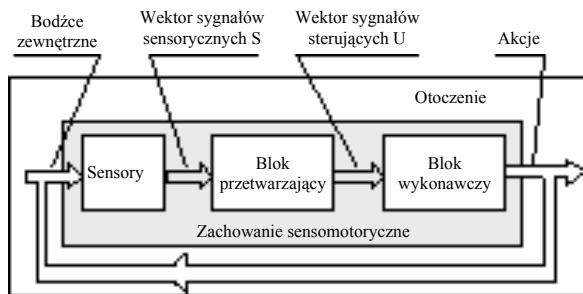
wyjściowego musi uwzględniać kierunek ostatniego nawrotu oraz stronę, w którą wykonał manewr ucieczki, jak również odpowiednio skrócić lub wydłużyć ścieżkę powrotu, tak by zniwelować wpływ błędów odometrycznych [8].

Opracowano kilka algorytmów unikania kolizji, które zostały stałe przyporządkowane wszystkim scenariuszom kolizyjnym: „kontynuacja ścieżki pokrycia”, „ucieczka w prawo”, „ucieczka w lewo”, „ucieczka w prawo i do tyłu”, „ucieczka w lewo i do tyłu” oraz „ucieczka do tyłu”. Z racji bardzo dużej liczby możliwości zderzeń dla większej liczby przeszkód ruchomych, w artykule całkowicie pominięto przyporządkowanie algorytmów ucieczek dla konfiguracji obiektów w otoczeniu robota. Wszystkie informacje na ten temat można znaleźć w [8].

4. Metodyka rozwiązania problemu

Do rozwiązania zadania całkowitego pokrycia nieznaną powierzchnią w otoczeniu przeszkód ruchomych zastosowano behawioralne podejście do sterowania, czyli takie, w którym wykorzystuje się procedury sterujące wzorowane na zachowaniach istot żywych.

W celu realizacji zadań: całkowitego pokrycia powierzchni terenu oraz unikania obiektów ruchomych zostaną wykorzystane dwa rodzaje zachowań: reaktywne oraz proaktywne [12, 16, 17]. Zachowania reaktywne charakteryzują się bezpośrednim połączeniem bodźców ze świata zewnętrznego z reakcjami robota, bez pośredniczącego modelu otoczenia. Dla każdego zachowania odpowiedni wektor sygnałów sensorycznych jest poprzez blok przetwarzający stale sprzęgnięty z odpowiednim wektorem sygnałów sterujących układem napędowym robota (rys. 3).



Rys. 3. Graficzne przedstawienie struktury zachowania sensomotorycznego – reaktywnego

Fig. 3. The graphic demonstration of the reactive (sensomotor) behaviour structure

Zachowania proaktywne mają bardziej skomplikowaną strukturę i poza możliwościami bezpośredniego sprzężenia bodźców zewnętrznych z akcjami robota mobilnego, posiadają również tor pośredniego ich powiązania, w którym można wyodrębnić część sprzężenia danych sensorycznych ze stanami wewnętrznymi (flagami o wartościach binarnych „0” lub „1”), powiązania pomiędzy stanami wewnętrznymi oraz połączenia ich z sygnałami wyjściowymi, sterującymi układem napędowym robota. W zachowaniach proaktywnych nie jest zawarty model otoczenia, a tylko pewne przetworzone informacje o bodźcach z zewnątrz, które dla potrzeb sterowania muszą być dostępne dłużej niż trwa sygnał sensoryczny. Realizacja zadań opisanych w artykule wymaga sekwencyjnego wykonywania manewrów, stąd zaszła konieczność opracowania powyższego bardziej złożonego typu zachowania [8].

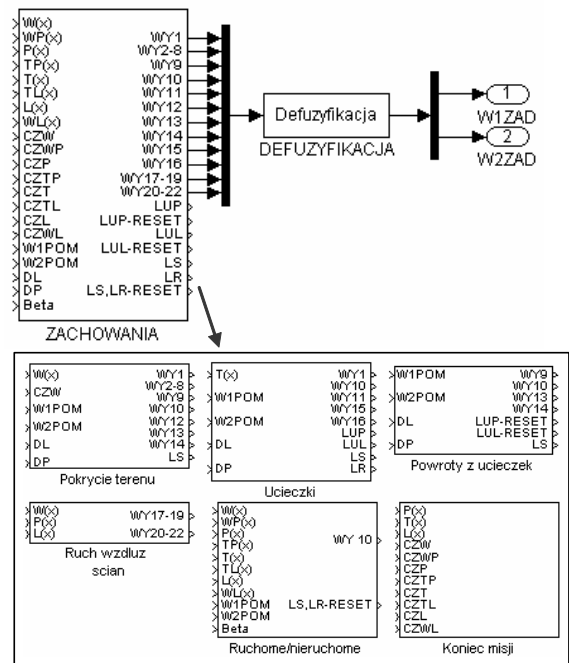
Opracowano 15 grup zachowań elementarnych (tzw. prostych), czyli takich, w których sygnały wejściowe są sprzęgnięte z pojedynczymi sygnałami wyjściowymi. Można wśród nich wyróżnić między innymi zachowania: „ruch do przodu z prędkością maksymalną”, „ruch do przodu z prędkością pośrednią”, „ruch do

przodu z prędkością minimalną”, „stop”, „ruch do tyłu z prędkością minimalną”, „ruch do tyłu z prędkością maksymalną”, „skręt w prawo z prędkością minimalną”, „skręt w prawo z prędkością maksymalną”, „skręt w lewo z prędkością minimalną”, a także „skręt w lewo z prędkością maksymalną”. Pozostałe 5 procedur prostych pozwala poruszać się w stałej odległości od przeszkody nieruchomej [8].

Niestety, tak opracowane zachowania elementarne stanowią samodzielne całości i nie umożliwiają wykonania postawionych zadań, stąd też niezbędna jest koordynacja działania procedur, w celu realizacji założeń misji. W tym celu została użyta znana z literatury metoda rozmytej kooperacji zachowań pod nazwą „context dependent blending” (CDB) [14, 15]. Jej istotą jest połączenie zachowań z uwzględnieniem potrzeby zastosowania każdego z nich w zależności od kontekstu. W klasycznej technice CDB pojęcie kontekstu jest zdefiniowane jako określona sytuacja zewnętrzna, opisana odpowiednią kombinacją danych sensorycznych. Niestety, złożoność zadania pokrycia powierzchni oraz unikania kolizji wymusiły użycie sygnałów flag definiujących stany wewnętrzne, stąd też kontekst zastosowania będzie również rozumiany jako sytuacja precyzowana, zarówno przez dane pochodzące z czujników, jak i mające swe źródło wewnątrz systemu sterowania. Wszystkie sygnały są opisane za pomocą odpowiednich funkcji przynależności [8].

Zachowania elementarne posłużyły do zdefiniowania 14 procedur złożonych, czyli takich, które stanowią zbiory dwóch lub więcej zachowań prostych wykonywanych sekwencyjnie. Trzy procedury złożone realizują zmodyfikowany algorytm „ścieżki siewcy”. Pięć umożliwia unikanie kolizji. Natomiast sześć pozwala płynnie przejść od ucieczek do wykonywania zadania pokrycia, poruszać się wzdłuż ścian w zadanej stałej odległości oraz zakończyć misję w pewnych ściśle określonych warunkach zewnętrznych.

Opisane powyżej zachowania zostały zawarte w układzie sterowania, który zaimplementowano w środowisku Matlab-Simulink. Jego schemat blokowy został przedstawiony na rys. 4 [8].



Rys. 4. Ogólna struktura behawioralnego układu sterowania robotem mobilnym: WY1-22 – sygnały aktywacji poszczególnych zachowań; W1ZAD, W2ZAD – sygnały zadanej prędkości kątowej poszczególnych kół

Fig. 4. The general structure of the behavioural control system of the mobile robot: WY1-22 – activating signals of particular behaviours; W1ZAD, W2ZAD – reference angle velocity signals of particular wheels

we wszystkich przytoczonych przypadkach, pozwoliły uzyskać wartości wskaźników jakości pokrycia powierzchni większe od założonych 90% (dla S) i 80% (dla E), co stanowi znaczny postęp w porównaniu z wynikami dotychczasowych realizacji zadania całkowitego pokrycia. Ponadto świadczą o tym dodatnie wartości minimalnej odległości od obiektów znajdujących się w ruchu, które mówią, że robot uniknął zderzenia [8].

7. Literatura

- [1] Acar E. U., Choset H., Atkar P. X.: Complete sensor-based coverage with extended-range detectors – a hierarchical decomposition in terms of critical points and Voronoi diagrams. In: Proceedings of the IEEE International Conference on Intelligent Robots and Systems. 2001.
- [2] Acar E. U., Choset H.: Critical point sensing in unknown environments. In: Proceedings of the IEEE International Conference on Robotics and Automation. 2000.
- [3] Acar E. U., Choset H.: Sensor based coverage of unknown environments. In: Proceedings of the IEEE International Conference on Robotics and Automation. 1999.
- [4] Acar E. U., Choset H., Rizzi A. A., Atkar P. N., Hull D.: Morse decompositions for coverage tasks. Sage Publications 2002. The International Journal of Robotics Research. Vol. 21.
- [5] Arkin R. C.: Towards cosmopolitan robots: intelligent navigation of mobile robot in extended man-made environments. 1987. Ph. D. dissertation. COINS TR 87-80. University of Massachusetts.
- [6] Buttler Z. J.: CCR: a complete algorithm for contact-sensor based coverage of rectilinear environments. Technical Report CMU-RI-TR-98-27. Robotics Institute. Carnegie Mellon University. 1998.
- [7] Buttler Z. J.: Contact sensor-based coverage of rectilinear environments. In: Proceedings of IEEE International Symposium on Intelligent Control. 1998.
- [8] Dąbkowski M.: Analiza jakości wykonania pokrycia powierzchni terenu przez autonomicznego robota mobilnego. Rozprawa doktorska. Politechnika Gdańska, Gdańsk 2006.
- [9] Doty K. L., Harrison R. R.: Sweep strategies for a sensory-driven, behavior based vacuum cleaning agent. In: Proceedings of the AAAI Fall Symposium. 1993.
- [10] Doty K. L.: TALRIK II – users manual. Mekatronix. 1999.
- [11] Gomes. N., Ferreira. J.: Vacuum cleaning robot. Technical report. Department of Electronics and Telecommunications. University of Aveiro. 1995.
- [12] MacKenzie D. C., Balch T. R.: Making a clean sweep – behavior based vacuuming. In Proceedings of the AAAI Fall Symposium, Instationating Real-World Agents. 1996.
- [13] Neumann de Carvalho R., Vidal H. A., Vieira P., Ribeiro. M. I.: Automatic floor cleaning based on mobile robots. Internal Report. Lisbon. Institute for Systems and Robotics. 1996.
- [14] Saffiotti A.: Fuzzy logic in autonomous robotics: behavior coordination. In: Proceedings of 6-th IEEE International Conference on Fuzzy Systems. Barcelona. 1997.
- [15] Saffiotti A.: Fuzzy logic in autonomous robot navigation – a case study. Technical Report TR/IRIDIA/95-25. 1995.
- [16] Strona internetowa: <http://www.cs.biu.ac.il/~galk/teaching/sadna/No-map-localization/harding-thesis.pdf>. 2004.
- [17] Surmann H., Peters L.: MORIA – a robot with fuzzy controlled behaviour. In: Fuzzy Logic Techniques for Autonomous Vehicle Navigation (Drainkov D., Saffiotti A.). 2001. Studies in Fuzziness and Soft Computing. Vol. 61 pp. 343-366.
- [18] Wong S., Middleton L., MacDonald A.: Performance metrics for robot coverage tasks. In: Proceedings of Australasian Conference on Robotics and Automation. 2002.

Artykuł recenzowany

INFORMACJE

Cennik publikacji reklam

w miesięczniku naukowo-technicznym PAK

Reklama	Czarno-biała	Kolorowa
I okładka	-	1 800,00 PLN netto
II okładka	-	1 600,00 PLN netto
III okładka	-	1 500,00 PLN netto
IV okładka	-	1 700,00 PLN netto
1 strona (175x250 mm)	900,00 PLN netto	1 100,00 PLN netto
½ strony (175x125mm) - pozioma	500,00 PLN netto	700,00 PLN netto
½ strony (85x250 mm)- pionowa	500,00 PLN netto	700,00 PLN netto
⅓ strony (175x85 mm)	400,00 PLN netto	-
¼ strony (85x125 mm)	300,00 PLN netto	-

