

Piotr NIKLAS, Grzegorz REDLARSKI
POLITECHNIKA GDAŃSKA, KATEDRA AUTOMATYKI

Adaptacyjna metoda synchronizacji prądnic w systemie elektroenergetycznym

Dr inż. Piotr NIKLAS

Absolwent Wydziału Elektroniki i Telekomunikacji Politechniki Gdańskiej, kierunku Automatyka i Robotyka z roku 2000. Doktorat w roku 2004. Obecnie adiunkt w Katedrze Automatyki, Wydziału Elektrotechniki i Automatyki Politechniki Gdańskiej. Tematyka pracy obejmuje zagadnienia związane z automatyką elektroenergetyczną, w szczególności z synchronizacją w systemie elektroenergetycznym. Zainteresowania naukowe również z dziedziny sieci komputerowych.

e-mail: p.niklas@ely.pg.gda.pl



Dr inż. Grzegorz REDLARSKI

Absolwent Wydziału Elektrotechniki i Automatyki Politechniki Gdańskiej, kierunku Automatyka i Robotyka z 2000 roku. Doktorat w roku 2003. Obecnie zatrudniony w Katedrze Automatyki, Wydziału Elektrotechniki i Automatyki Politechniki Gdańskiej na stanowisku adiunkta. Głównym przedmiotem jego zainteresowań jest automatyka elektroenergetyczna, ze szczególnym uwzględnieniem zagadnień diagnostyki nowoczesnych, mikroprocesorowych urządzeń automatyki oraz sieci komputerowych.

e-mail: g.redlarski@ely.pg.gda.pl



Streszczenie

W artykule przedstawiono nowo opracowaną, adaptacyjną metodę synchronizacji prądnic w systemie elektroenergetycznym. Metoda ta w porównaniu z metodami dotychczas stosowanymi posiada szereg zalet, do których z pewnością należy zaliczyć: skrócenie czasu trwania procesu synchronizacji, inny aniżeli dotychczas sposób sterowania napięciem i prędkością kątową synchronizowanego obiektu, zwiększona dokładność ekstrapolacji (funkcją wymierną) chwili zgodności fazowej napięć.

Słowa kluczowe: synchronizacja, ekstrapolacja funkcją wymierną, czas zgodności fazowej.

Adaptable method of synchronization in electric power system

Abstract

In this paper, new design adaptable method of synchronization in electric power system has been presented. This method in comparison with actually implemented methods has a lot of advantages: short time of synchronization process, other way of sending control signals from automatic synchronizers and high precision of extrapolation time phase coincidence.

Keywords: rational extrapolation, synchronization, time phase coincidence.

1. Wstęp

Włączenie do sieci elektroenergetycznej zespołu wytwórczego może być zaplanowane np. po remoncie bloku wytwórczego lub niezaplanowane, np. w stanach awaryjnych linii przesyłowych, kiedy zachodzi potrzeba wytworzenia dodatkowej mocy w systemie, w jak najkrótszym przedziale czasu. W krajowym systemie elektroenergetycznym rolę interwencyjną spełniają głównie elektrony wodne szczytowo-pompowe, dlatego w sytuacjach awaryjnych niezwykle istotne jest bezpieczne oraz możliwe szybkie ich włączenie do pracy równoległej.

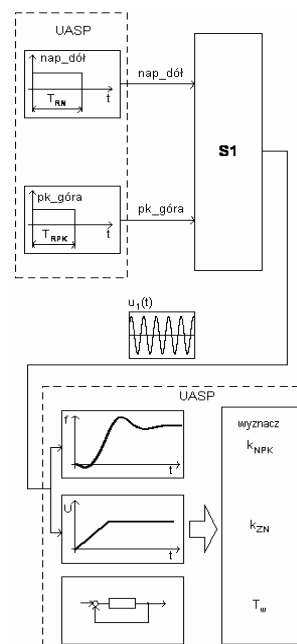
Celem spełnienia w/w wymagań, uwzględniających kryterium czasowe, jest prezentowana w artykule metoda adaptacyjnej synchronizacji prądnic dla hydrozespołów, która może znaleźć praktyczne zastosowanie [1]. W metodzie tej pewne stany awaryjne postrzegane są jako zakłócenie występujące w miejscu pracy, a jej istota bazuje na następujących założeniach:

- Wszelkie informacje o stanie synchronizowanych obiektów pozyskiwane są w postaci napięć przemiennych reprezentujących te obiekty;
- Wykorzystywany jest prosty model matematyczny układu regulacji prędkości kątowej synchronizowanego obiektu, w którym znajomość wszystkich parametrów nie jest niezbędna;
- Na danym obiekcie rzeczywistym istnieje możliwość przeprowadzenia jednorazowej próby synchronizacji, polegającej na wysłaniu testowych impulsów sterujących napięciem i prędkością kątową bez konieczności załączania styków wyłącznika głównego.

Uwzględnienie powyższych założeń umożliwia nawet kilkudziesięciu procentowe, skrócenie czasu synchronizacji. Dzieje się tak, gdyż proces zrównywania napięcia i częstotliwości synchronizowanego obiektu z obiektem odniesienia, bazuje na wysłaniu jednego impulsu sterującego napięciem i jednego impulsu sterującego prędkością kątową oraz ewentualnie następujących po nich pojedynczych impulsów korekcyjnych, a do ekstrapolacji chwili koincydencji fazowej wykorzystywana jest funkcja wymierna.

2. Identyfikacja wartości parametrów obiektu na podstawie testowych impulsów sterujących

W celu identyfikacji wartości współczynników wzmocnienia: zadajnika napięcia (k_{ZN}) oraz nastawnika prędkości kątowej (k_{NPK}), przeprowadza się próbę synchronizacji na danym obiekcie elektroenergetycznym (próba ta jest przeprowadzana jednorazowo po zainstalowaniu synchronizatora lub po dokonaniu zmian w strukturze układu regulacji). Dodatkowo podczas każdej synchronizacji hydrozespołu identyfikuje się wartość parametru T_w reprezentującego bezwładność masy przepływającej wody (rys. 1), która może zmieniać się w czasie.



Rys. 1. Wyznaczanie wartości współczynników k_{ZN} , k_{NPK} , T_w
Fig. 1. Determination the value of coefficients k_{ZN} , k_{NPK} , T_w

W celu wysłania z układu automatycznej synchronizacji prądnic (UASP) impulsów sterujących napięciem należy określić kierunek wymuszenia *nap_dół* lub *nap_góra* oraz czas trwania impulsu T_{RN} . Analogicznie dla impulsu sterującego prędkością kątową określa się kierunek wymuszenia *pk_dół* lub *pk_góra* i czas trwania impulsu sterującego T_{RPK} . Kierunki wymuszenia i czasy trwania impulsów testujących należy dobrać w sposób zapobiegający przekroczeniu dopuszczalnych dla danego obiektu warunków pracy. Na rys. 1 symbolem $u_1(t)$ oznaczono napięcie przemiennie synchronizowanego obiektu S1.

2.1. Identyfikacja współczynników wzmocnienia: zadajnika napięcia i nastawnika prędkości kątowej

W pierwszej fazie identyfikacji następuje pomiar wartości początkowej napięcia i częstotliwości oraz ich zapamiętanie, odpowiednio jako U_{1p} oraz f_{1p} . Po zdefiniowaniu i wysłaniu testowych impulsów sterujących następuje pomiar odpowiedzi obiektu w postaci rejestracji zmian napięcia i częstotliwości. Kolejną fazą jest oczekiwanie na osiągnięcie stanu ustalonego, za który przyjmuje się chwilę, gdy zmiany częstotliwości napięcia, są mniejsze od wartości dopuszczalnej. Kontrola osiągnięcia stanu ustalonego ze względu na napięcie nie wymaga zdefiniowania, gdyż dynamika zmian napięcia jest dużo większa od dynamiki zmian prędkości kątowej. Po osiągnięciu stanu ustalonego następuje pomiar wartości końcowej napięcia (U_{1k}) i częstotliwości końcowej napięcia (f_{1k}). Znając dodatkowo czasy trwania wysłanych impulsów sterujących, wartości współczynników wzmocnienia zadajnika napięcia k_{ZN} oraz nastawnika prędkości kątowej k_{NPK} oblicza się z zależności:

$$k_{ZN} = \frac{|\Delta U_1|}{T_{RN}} = \frac{|U_{1p} - U_{1k}|}{T_{RN}}, \quad (1)$$

$$k_{NPK} = \frac{|\Delta f_1|}{T_{RPK}} = \frac{|f_{1p} - f_{1k}|}{T_{RPK}}. \quad (2)$$

Wartości tak wyznaczonych współczynników k_{ZN} i k_{NPK} wykorzystuje się do sterowania napięciem i prędkością kątową, jak opisano w dalszej części artykułu.

2.2. Identyfikacja stałej reprezentującej bezwładność masy przepływającej wody

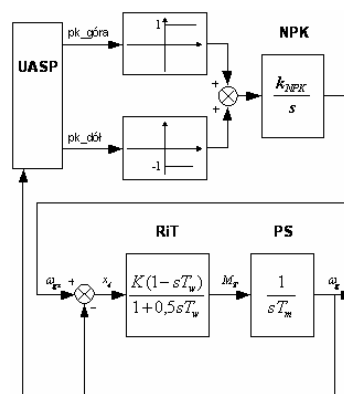
W analizie właściwości turbiny wodnej konieczne jest uwzględnienie wpływu bezwładności masy przepływającej wody, przy zmianach prędkości przepływu wody w systemie sztolni i rurociągów zasilających turbinę [2, 3]. Przeprowadzone badania wykazały, iż zmiany parametru T_w w granicach $\pm 10\%$ wartości ustalonej mają znaczny wpływ na kształt odpowiedzi układu regulacji, w postaci zwiększonych oscylacji i dłuższego czasu ustalania się odpowiedzi.

W celu zbadania wpływu zmian wartości parametru T_w na kształt odpowiedzi, przyjęto model układu regulacji prędkości kątowej (rys. 2), pracujący przy dużym spadzie i długich rurociągach [4].

W zaprezentowanym modelu UASP wysyłając sygnały zwiększające (*pk_góra*) lub zmniejszające (*pk_dół*) prędkość kątową za pośrednictwem nastawnika prędkości kątowej (NPK) wywołuje zmianę wartości zadanej x_3 . Sygnał błędu x_4 doprowadzony jest do członu modelującego regulator wraz z turbiną (RiT). Wielkością wyjściową dla bloku RiT jest moment mechaniczny na wale turbiny M_T , którego zmiana powoduje ustalenie się nowej wartości prędkości kątowej ω_g prądnicy synchronicznej (PS).

Wartości parametrów modelu układu regulacji prędkości kątowej (rys. 2) dla EW Porąbka-Żar (obiekt PZR2 01) oraz EW

Żarnowiec (obiekt ZRN4 01), przyjęte w badaniach symulacyjnych przedstawiono w poniżej.



Rys. 2. Struktura modelu matematycznego układu regulacji prędkości kątowej hydrozespołu pracującego przy dużym spadzie i długich rurociągach
Fig. 2. Mathematical model of the speed control system for water plant working with large slope and long pipes

Tab. 1. Wartości parametrów modelu matematycznego układu regulacji prędkości kątowej hydrozespołów
Tab. 1. The parameter values for mathematical model of the speed control system for water plant

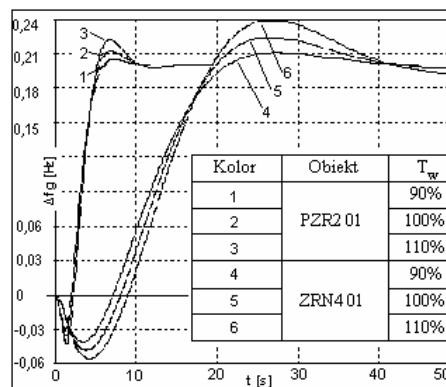
Parametr		Obiekt	
		PZR2 01	ZRN4 01
K	[j.w.]	2,1	0,7
T_w	[s]	1,15	5,5
T_m	[s]	6,15	7,47

Sygnały sterujące (x_3) dobrano w sposób zapewniający zmianę częstotliwości napięcia prądnicy synchronicznej o 0,2 Hz i opisano zależnością

$$x_3 = \begin{cases} 1 & \text{dla } t \in \langle 0 \div 1 \text{ s} \rangle \\ 0 & \text{dla } t \geq 1 \text{ s} \end{cases} \quad (3)$$

$$k_{NPK} = 0,2$$

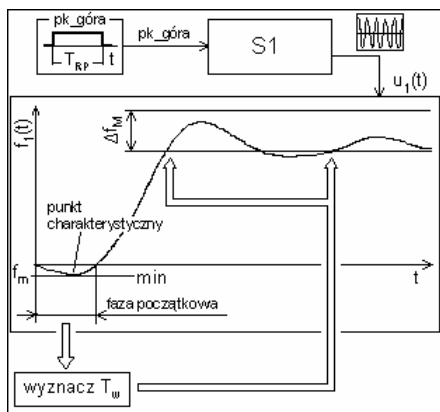
Uzyskane wyniki badań symulacyjnych dla zmian parametru T_w wynoszących $\pm 10\%$ od wartości ustalonej, dla dwóch różnych obiektów rzeczywistych, przedstawiono na rys. 3.



Rys. 3. Badania symulacyjne wpływu zmian parametru T_w na kształt odpowiedzi, wykonane w programie *Matlab - Simulink*
Fig. 3. The simulation results of the influence T_w parameter for answer form, obtained from *Matlab - Simulink* program

Przebiegi dla niezmienniczej wartości parametru T_w oznaczono liniami numer 2 (obiekt PZR2 01) oraz numer 5 (obiekt ZRN4 01). W pobliżu tych linii znajdują się przebiegi dla zmierzonych wartości parametru T_w zgodnie z opisem na rys. 3. Obserwuje się zwiększenie oscylacji oraz wydłużenie ustalania się odpowiedzi dla zwiększonej wartości parametru T_w . Natomiast przy zmniejszonej wartości parametru T_w występuje zależność odwrotna. Ponadto należy zwrócić uwagę, iż w pierwszej fazie regulacji odpowiedź obiektu ma kierunek przeciwny do wymuszenia, co czyni układ regulacji hydrozespołu szczególnie trudnym do sterowania. W przypadku dotychczas stosowanych metod synchronizacji zazwyczaj prowadzi to, do wydłużenia się czasu trwania procesu synchronizacji [1].

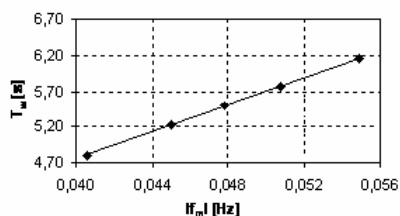
Identyfikacja wartości parametru T_w prowadzona jest w dwóch etapach. W etapie pierwszym na podstawie punktu charakterystycznego, którym jest wartość minimalna częstotliwości (dla impulsu zwiększającego prędkość kątową – rys. 4) lub wartość maksymalna częstotliwości (dla impulsu zmniejszającego prędkość kątową), wyznaczana jest przybliżona wartość parametru T_w . Na rys. 5 jako $f_1(t)$ oznaczono przebieg częstotliwości napięcia synchronizowanego obiektu, natomiast jako Δf_m oznaczono maksymalną różnicę częstotliwości w chwili łączenia synchronizowanych obiektów do pracy równoległej.



Rys. 4. Sposób identyfikacji stałej T_w i jej wykorzystanie do wyznaczenia chwil, w których jest możliwe połączenie synchronizowanych obiektów do pracy równoległej

Fig. 4. The identification of T_w constant and obtaining time moments in which the connecting synchronization power objects to parallel work is possible

Wyznaczanie przybliżonej wartości T_w odbywa się [1], na podstawie zależności pomiędzy stałą T_w , a punktem krytycznym f_m (rys. 5), którą można z wystarczającą dokładnością interpolować liniowo.



Rys. 5. Parametr T_w w funkcji $|f_m|$ - wyniki badań symulacyjnych dla obiektu ZRN4 01

Fig. 5. The parameter T_w in $|f_m|$ function – the results of the simulation for object ZRN4 01

Przybliżoną wartość stałej T_w wykorzystuje się jako punkt startowy do drugiego etapu, gdzie przy wyznaczaniu dokładnej wartości T_w bazuje się na całości próbek fazy początkowej odpowiedzi obiektu. Stosuje się tu metodę, polegającą na zmianie wartości parametru T_w z małym krokiem tak, aby minimalizować błąd średniokwadratowy δ_d opisany zależnością (4). Błąd ten jest miarą

dopasowania kształtu fazy początkowej odpowiedzi rzeczywistego obiektu (próbki f_{oi}), do kształtu odpowiedzi modelu matematycznego (f_{mi}), dla bieżącej wartości parametru T_w . Indeks i oznacza numery kolejnych próbek z fazy początkowej.

$$\delta_d = \sum_i (f_{oi} - f_{mi})^2 \quad (4)$$

Wyznaczenie wartości parametru T_w jest możliwe dla różnych czasów trwania fazy początkowej. Z przeprowadzonych badań wynika, że czas trwania fazy początkowej nie powinien być krótszy, niż od chwili wysłania impulsu sterującego prędkością kątową do chwili, w której odpowiedź synchronizowanego obiektu osiąga swą wartość minimalną. Z kolei maksymalny czas trwania fazy początkowej uzależniony jest od chwili, w której konieczna jest znajomość wyznaczonej wartości parametru T_w .

Znajomość wartości stałej czasowej T_w wraz z modelem matematycznym układu regulacji prędkości kątowej hydrozespołu (rys. 2) jest wykorzystywana do wyznaczenia chwil czasu, w których możliwe jest połączenie synchronizowanych obiektów do pracy równoległej. W adaptacyjnej metodzie synchronizacji prądnic wyznaczanie tych chwil ma charakter orientacyjny, co zaznaczono na rys. 4 jako pewien przedział. Znajomość tego przedziału czasu wykorzystywana jest do określenia, kiedy spełniony będzie warunek częstotliwościowy oraz kiedy logicznie uzasadnione jest obliczanie czasu koincydencji fazowej.

3. Wykorzystanie adaptacyjnej metody synchronizacji do sterowania synchronizowanym obiektem

3.1. Sterowanie napięciem i prędkością kątową synchronizowanego obiektu

Do sterowania napięciem i prędkością kątową, wykorzystuje się wartości zidentyfikowanych współczynników wzmocnienia: zadajnika napięcia k_{ZN} i nastawnika prędkości kątowej k_{NPK} . Na podstawie pomiaru aktualnych różnic napięcia oraz wartości współczynnika k_{ZN} oblicza się czas trwania impulsu sterującego napięciem T_{RN} według zależności

$$T_{RN} = \frac{\sqrt{2}|U_1 - U_2|}{k_{ZN}}, \quad (5)$$

gdzie: U_1 – wartość skuteczna napięcia obiektu synchronizującego w V; U_2 – wartość skuteczna napięcia obiektu synchronizowanego w V; k_{ZN} – współczynnik wzmocnienia zadajnika napięcia w V/s.

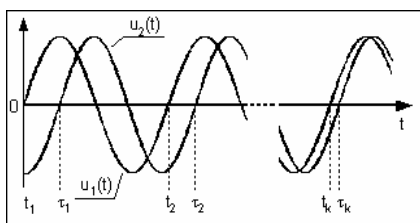
Odpowiednio na podstawie pomiaru aktualnej różnicy częstotliwości i wartości współczynnika wzmocnienia nastawnika prędkości kątowej wyznacza się czas trwania impulsu sterującego prędkością kątową T_{RPK} z zależności

$$T_{RPK} = \frac{|f_1 - f_2|}{k_{NPK}}. \quad (6)$$

Sterowanie synchronizowanym obiektem w opisywanej metodzie, odbywa się poprzez wysłanie jednego impulsu sterującego dla napięcia i jednego impulsu sterującego dla prędkości kątowej. Podejście to pozwala na zrównanie napięć i częstotliwości z zadaną dokładnością, w czasie krótszym niż wynikający z dotychczas stosowanych metod. Prowadzone przez autorów badania wykazały, że zastosowany w metodzie sposób sterowania, w porównaniu z dotychczasowymi metodami, daje względne skrócenie czasu trwania procesu synchronizacji od 25 do 42 % dla prób z udziałem synchronizatora SM-05B, oraz od 5 do 22 % dla prób symulacyjnych [1].

3.2. Wyznaczanie chwili zgodności fazowej z użyciem ekstrapolacji funkcją wymierną

Realizacja warunku fazowego wymaga wyznaczenia chwili zgodności fazowej z wyprzedzeniem czasowym, równym czasowi własnemu wyłącznika głównego (typowo od 20 do 320 ms). W większości przypadków, znane metody synchronizacji bazują na liniowej zależności różnicy faz w czasie [5], co jest prawdziwe jedynie dla stałej różnicy częstotliwości napięć. W rzeczywistości, podczas synchronizacji, różnica częstotliwości może się zmieniać, co powoduje błędy w wyznaczaniu chwili zgodności fazowej, dla metod pracujących wg zależności liniowej. Tylko nieliczne metody używają ekstrapolacji wielomianem drugiego stopnia, która jednakże daje niedokładne wyniki w przypadku znajdowania się ekstrapolowanego punktu w pobliżu bieguna funkcji [6, 7]. Wobec powyższego, w proponowanej metodzie synchronizacji wykorzystuje się nieliniową metodę ekstrapolacji funkcją wymierną [7]. W metodzie tej, na podstawie mierzonych napięć sinusoidalnych synchronizowanych obiektów, wyznaczone są sąsiednie czasy przejścia napięcia przez wartość zerową (rys. 6).



Rys. 6. Wyznaczanie czasów przejścia przez zero napięć synchronizowanych obiektów

Fig. 6. Determination the cross zero time moments of synchronization power objects voltages

Do przybliżenia wykorzystuje się funkcje wymierne postaci

$$\Phi^{\mu, \nu}(x) \equiv \frac{P^{\mu, \nu}(x)}{Q^{\mu, \nu}(x)} = \frac{a_0 + a_1 x + \dots + a_\mu x^\mu}{b_0 + b_1 x + \dots + b_\nu x^\nu}, \quad (4)$$

dla których stopień licznika jest co najwyżej równy μ , a stopień mianownika jest co najwyżej równy ν , przy czym $\mu \leq \nu$. Ekstrapolowana wartość funkcji dla argumentu $\delta = 0^\circ$, będzie poszukiwaną chwilą. Zastosowana w metodzie predykcja czasu zgodności fazowej z wykorzystaniem ekstrapolacji nieliniowej funkcją wymierną charakteryzuje się dużą dokładnością realizacji warunku fazowego w obecności zmian różnicy częstotliwości, gdzie metody liniowe i metoda wielomianowa dają duże wartości błędów fazy [1].

4. Podsumowanie

Prezentowana, adaptacyjna metoda synchronizacji prądnic, w porównaniu z powszechnie stosowanymi metodami synchronizacji posiada wiele zalet. Do najistotniejszych spośród nich należy z pewnością zaliczyć:

- zdolność adaptacji do zmiennych warunków pracy, gdzie pozyskiwanie informacji odbywa się na podstawie odpowiedzi obiektu na impulsy sterujące oraz testowe impulsy sterujące,
- zastosowanie nowego sposobu sterowania napięciem oraz prędkością kątową, polegającego na wysłaniu jednego impulsu sterującego o ściśle określonym czasie trwania, zależnym od aktualnej różnicy częstotliwości oraz napięć synchronizowanych obiektów, co pozwala na znaczne skrócenie czasu trwania procesu synchronizacji,
- identyfikację parametru reprezentującego bezwładność masy przepływającej wody dla hydrozespołów pracujących przy dużym spadzie i długich rurociągach na podstawie fragmentu odpowiedzi obiektu na impuls sterujący; wartość tego parametru jest wykorzystywana do wyznaczenia chwil w których możliwe jest połączenie obiektów do pracy równoległej,
- zastosowaniem metody nieliniowej ekstrapolacji z wykorzystaniem funkcji wymiernej do wyznaczania chwili predykcji koincydencji fazowej napięć synchronizowanych obiektów, co pozwala na realizację warunku fazowego w obecności zmian różnicy częstotliwości.

5. Literatura

- [1] Niklas P.: Adaptacyjny synchronizator obiektów elektroenergetycznych. Gdańsk: Politechnika Gdańska, Wydział Elektrotechniki i Automatyki 2003. Rozprawa doktorska.
- [2] Grzesiński A., Kmiecik J., Szmulewski J.: „Regulacja pierwotna i wtórna turbozespołów z regulatorami UNIMAT”, Seminarium PSE S.A. KDM/IASE, Duszniki Zdrój, grudzień 1995.
- [3] Hellemann W., Szczerba Z.: Regulacja częstotliwości i napięcia w systemie elektroenergetycznym. Warszawa WNT 1978.
- [4] Redlarski G.: Komputerowy symulator procesu synchronizacji prądnic. Gdańsk: Politechnika Gdańska, Wydział Elektrotechniki i Automatyki 2003. Rozprawa doktorska.
- [5] Grono A.: Komputerowa synchronizacja prądnic. Wydawnictwo Politechniki Gdańskiej Monografie 2001.
- [6] Fortuna Z., Macukow B., Wąsowski J.: Metody numeryczne. Wydawnictwa Naukowo-Techniczne. Warszawa 2001.
- [7] Stoer J.: Wstęp do metod numerycznych. Państwowe Wydawnictwo Naukowe. Warszawa 1979. T.1.

Artykuł recenzowany

KONFERENCJE NAUKOWO-TECHNICZNE

XI Konferencja Automatyków RYTRO 2007

Przedstawiciele firm z branży automatyki przemysłowej spotkają się na corocznej konferencji w ośrodku „Perła Południa” w Ryrtrze, w dniach 22 - 23 maja 2007 r. Program ramowy konferencji jest tradycyjny i obejmuje 4 referaty naukowe, wieloaspektowe prezentacje firmowe oraz atrakcyjne spotkanie integracyjne środowiska automatyków.

Organizatorami konferencji jest 12 czołowych firm z branży automatyki działających w Polsce. Patronat sprawuje Komitet Automatyki i Robotyki PAN oraz ośrodki naukowe automatyki

z AGH w Krakowie, Politechniki Rzeszowskiej, Śląskiej i Warszawskiej.

Spotkamy się w gronie kolegów z branży w przyjemnej atmosferze, w pięknej okolicy.

mgr inż. Andrzej TURAK
SKAMER-ACM

Kontakt z organizatorami: tel.: 014 622-14-40, e-mail: tarnow@skamer.pl

