

REALIZACJA BEZPRZEWODOWEJ SIECI CZUJNIKÓW W STANDARDZIE ZIGBEE

Michał GADAJ, Janusz SMULKO

Politechnika Gdańska, Wydział Elektroniki, Telekomunikacji i Informatyki

tel: +58 3486095

fax: +58 3416132

e-mail: jsmulko@eti.pg.gda.pl

Streszczenie: W pracy przedstawiono koncepcję budowy bezprzewodowej sieci ZigBee, z wykorzystaniem mikro-kontrolerów firmy Microchip Technology Inc. oraz modułów radiowych wykonanych na układzie CC2420 i pracujących w paśmie częstotliwości 2,5 GHz. Sieć składa się z węzła centralnego, dołączonego do komputera przenośnego, rejestrującego i analizującego dane od wszystkich węzłów sieci za pomocą przygotowanego programu. Węzły sieci komunikują się między sobą, przekazując dane do węzła centralnego bez konieczności bezpośredniej komunikacji z tym węzłem. Przedstawiono szczegóły dotyczące opracowanego oprogramowania realizującego zadanie routingu przesyłanych w sieci danych. Opisano najistotniejsze problemy techniczne, jakie pojawiają się przy realizacji sieci bezprzewodowej w tym standardzie.

Słowa kluczowe: standard ZigBee, sieci bezprzewodowe.

1. WPROWADZENIE

Istnieje duże zapotrzebowanie na tanie i bezprzewodowe sieci sensorów dokonujących pomiarów środowiskowych (temperatura, wilgotność, jakość powietrza). Jednym z opracowanych standardów dla takiej sieci jest standard ZigBee, dla którego czas pracy poszczególnych węzłów, bez konieczności wymiany baterii, jest ograniczonych ich żywotnością i może sięgać nawet kilku lat [1–3].

Sieci ZigBee są już szerzej stosowane w Stanach Zjednoczonych, w systemach monitorowania jakości powietrza na zamkniętych parkingach, ze względu na nowe obowiązujące wymogi bezpieczeństwa. Jest dostępny w ofertach firm także na terenie Polski, w formie gotowych modułów, przygotowanych do pracy w warunkach przemysłowych [4]. W chwili obecnej prowadzi się badania nad zastosowaniem tego rodzaju sieci bezprzewodowych do określania pozycji różnych obiektów [5] oraz opracowania pełnej standaryzacji tego rodzaju sieci [3]. Brak całkowitej standaryzacji sieci ZigBee jest obecnie główną przeszkodą przed ich bardziej powszechnym stosowaniem w przemyśle, ze względu na stosowanie przez producentów różnych, własnych rozwiązań szczegółowych i niekompatybilność takich urządzeń.

W pracy przedstawiono podstawowe informacje charakteryzujące przykładowe sieci bezprzewodowe, ze szczególnym uwzględnieniem standardu ZigBee, według obecnie

obowiązujących wymagań IEEE 802.15.4. Jednocześnie opisano koncepcję zrealizowanej w ramach pracy dyplomowej sieci, z wykorzystaniem mikro-kontrolerów firmy Microchip Technology Inc. oraz modułów radiowych wykonanych na układzie CC2420 firmy Chipcon, pracujących w paśmie częstotliwości 2,5GHz. Sieć składa się z węzła centralnego, dołączonego do komputera przenośnego, rejestrującego i analizującego dane od wszystkich węzłów sieci za pomocą przygotowanego programu. Węzły sieci komunikują się między sobą, przekazując dane do węzła centralnego bez konieczności bezpośredniej komunikacji z tym węzłem.

W pracy przedstawiono szczegóły dotyczące oprogramowania realizującego zadanie routingu przesyłanych w sieci danych. Opisano najistotniejsze problemy techniczne, jakie pojawiły się przy praktycznej realizacji sieci bezprzewodowej w tym standardzie oraz scharakteryzowano jej efektywność działania.

2. WŁAŚCIWOŚCI WYBRANYCH STANDARDÓW TRANSMISJI BEZPRZEWODOWEJ

Obecnie na rynku jest dostępnych szereg urządzeń do bezprzewodowego przesyłania danych w różnych standardach. Przykładowe parametry urządzeń pracujących w wybranych rodzajach sieci bezprzewodowych podano w tablicy 1. Najistotniejsze różnice dotyczą szybkości transmisji danych, zasięgu oraz energii potrzebnej do pracy. Praktycznie wszystkie z podanych standardów są stosowane do monitorowania lub sterowania różnymi urządzeniami na odległość. W praktyce znanych jest wiele rozwiązań wykorzystujących sieci WiFi do przesyłania obrazu lub sieci Bluetooth do transmisji danych. Jednak tylko standard ZigBee ze względu na bardzo małe zużycie energii nadaje się najbardziej do tworzenia tanich sieci sensorów, liczących nawet wiele tysięcy węzłów. Dotyczy to przypadków, gdy nie jest wymagana transmisja dużej ilości danych. Zwykle, przy przesyłaniu danych pochodzących od sensorów monitorujących warunki klimatyczne (np. temperatura, wilgotność) ten warunek jest spełniony. Ponadto, możliwość przesyłania danych między węzłami pozwala wielo-

krotnie zwiększyć zasięg sieci niż przewidziany standardem między dwoma węzłami. stosunku do innych rozwiązań dostępnych na rynku. Do popularyzacji tego standardu transmisji bezprzewodowej przyczynia się także dostępność układów nadawczo-

Wymienione właściwości standardu sieci ZigBee czynią ją w wielu zastosowaniach bezkonkurencyjną w odbiorczych opracowanych w postaci pojedynczego układu scalonego.

Tablica 1. Podstawowe parametry wybranych standardów sieci bezprzewodowych

Nazwa standardu	Wi-Fi™	Bluetooth™	GSM	ZigBee™
Zastosowania	Internet, Video	Osobiste urządzenia bezprzewodowe	Transfer danych audio i cyfrowych	Monitoring i sterowanie
Wymagana pamięć	1MB	250kB	16MB	4kB ÷ 32kB
Wytrzymałość baterii [doby]	0.5 ÷ 5	1 ÷ 7	1 ÷ 7	180 ÷ 800
Liczba węzłów	32	7	1	do 65000
Prędkość transmisji [kb/s]	od 1000	720	64 ÷ 128	20 ÷ 250
Zasięg	100 m	10 m	20 km	100 m
Istotne zalety	Szybkość transmisji	Niski koszt	Duży zasięg, popularność oraz pewność działania	Niski koszt, zasilanie bateryjne

3. STANDARD SIECI ZIGBEE

Do najistotniejszych, poza wymienionymi w tablicy 1, właściwościami sieci ZigBee należy zaliczyć pasmo częstotliwości, w których może pracować oraz zakres ustaleni IEEE 802.15.4. Częstotliwości pracy dostępne dla sieci określają jednocześnie maksymalną szybkość transmisji (rys. 1). W realizowanym układzie wybrano częstotliwość 2,4 GHz, jako dopuszczoną do pracy na całym świecie oraz zapewniającą największą szybkość transmisji danych.

Częstotliwość	Dostępność	Transmisja	L. kanałów
2.4 GHz	Świat	250 kb/s	16
868 MHz	Europa	20 kb/s	1
915 MHz	USA	40 kb/s	10

Rys. 1. Częstotliwości pracy dostępne w standardzie ZigBee

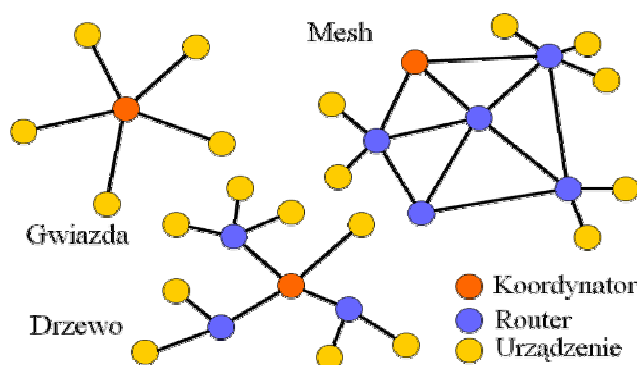


Aplikacja Stos ZigBee

Rys. 2. Struktura warstw oprogramowania w standardzie ZigBee [6]

Standard sieci określa jednoznacznie jedynie najniższą warstwę protokołu sieciowego (rys. 2). To oznacza, że poszczególne urządzenia stosujące protokół sieci ZigBee mogą się istotnie różnić, szczególnie na poziomie użytkownika a także w warstwie sieciowej. W szczególności dotyczy to sposobu komunikacji między węzłami a routerami – realizującymi funkcje zarządzające komunikacją między węzłami oraz koordynatorem sieci – węzłem dołączonym do komputera przechowującego oraz analizującego odbierane dane (rys. 3).

Ze względu na niezakończenie dotychczas prac nad normalizacją struktury stosu ZigBee, zastosowano stos opracowany przez firmę Microchip – popularnego producenta układów mikrokontrolerów, wykorzystywanych przy realizacji sieci tego typu. W oparciu o ten stos zrealizowano sieć typu drzewo (rys. 3), jako jedną z kilku dostępnych rozwiązań.



Rys. 3. Rodzaje struktur sieci w standardzie ZigBee [6]

4. REALIZACJA KOORDYNATORA I WĘZŁA SIECI ZIGBEE

Na etapie projektowania sieci ZigBee należy wybrać układ mikrokontrolera sterującego procesem pomiaru i przetwarzania danych oraz układ nadawczo-odbiorczy,

zapewniający przesyłanie danych drogą radiową. Ze względu na popularność narzędzi programistycznych oraz opracowany stos ZigBee wykorzystano mikrokontroler PIC18LF4620. Układ charakteryzuje się:

- 64 kB pamięci typu FLASH,
 - 4 kB pamięci typu RAM,
 - szerokim zakresem napięć zasilania 2÷5,5 V,
 - dostępnym interfejsem SPI do komunikacji z zewnętrznymi układami,
 - łatwym programowaniem ICSP (In Circuit Serial Programming).

Jako zespół nadawczo-odbiorczy wykorzystano gotowy moduł zawierający układ Chipcon CC2420EM, przygotowany specjalnie do realizacji sieci typu ZigBee. Moduł, poza wymienionym układem, zawiera szereg dostrojonych elementów indukcyjnych wraz z wyjściem antenowym dla pasma częstotliwości 2,4 GHz (rys. 4). Napięcie zasilania modułu (2,1÷3,6 V) odpowiada zakresowi napięć zasilających wybrany mikrokontroler. Układ w trakcie uśpienia pobiera prąd 1 μ A. Podczas nadawania lub odbioru danych pobierany prąd wzrasta maksymalnie do 19 mA. Jednak czas nadawania stanowi niewielki ułamek czasu pracy urządzenia, przebywającego głównie w stanie uśpienia. Stąd, pobór energii, wraz z energią potrzebną do zasilania mikrokontrolera oraz pozostałych elementów układu, pozwala szacować jego czas pracy bez wymiany dwóch baterii zasilających typu AA na okres rzędu dwóch, trzech lat.

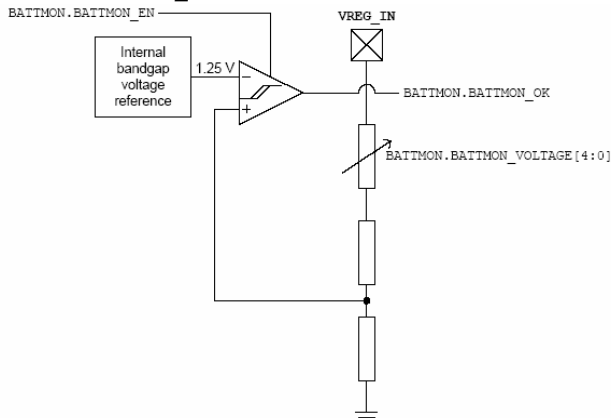


Rys. 4. Widok zastosowanego modułu nadawczo-odbiorczego

W zaprojektowanym układzie przewidziano wykorzystanie interfejsu SPI do dołączenia czujnika temperatury TMP 121 o 12-bitowej rozdzielczości oraz poborze prądu 35 μ A w trakcie pomiaru i tylko 1 μ A w trybie uśpienia. Poza wymienionym czujnikiem przewidziano możliwość dołączenia innych czujników, np. wilgotności lub czujników gazu, oceniających jakość powietrza. Dodatkowo, na płytce umieszczono kilka diod LED, wykorzystywanych do ewentualnej sygnalizacji błędów działania układu oraz w fazie jego testowania. Całość wyposażono w układ zasilania oraz układ zegara. W przypadku koordynatora sieci, zastosowano układ MAX3221 zapewniający łączności z komputerem nadzorującym sieć przez łącze RS232.

Do monitorowania stanu baterii został wykorzystany układ dostępny w zastosowanym transceiverze CC2420 (rys. 5). Dzięki temu rozwiązaniu, informacja o stanie baterii jest przekazywana do komputera nadzorującego sieć i może być sygnalizowana żądaniem wymiany baterii tylko dla zidentyfikowanego węzła, co istotnie ułatwia eksploatację sieci. Układ ten opiera się na komparatorze, który porównuje napięcie odniesienia z wartością napięcia uzyskaną

poprzez programowalne ustawienie rejestru `BATTMON.BATTMON_VOLTAGE` układu CC2420.



Rys. 5. Układ do monitorowania stanu baterii

Gotowy układ przedstawiono na rysunku 6. Do montażu mikrokontrolera zastosowano oddzielne złącze, które umożliwia jego łatwą wymianę na inny typ, o większej dostępnej pamięci lub jeszcze mniejszym poborze energii. Układ nadawczo-odbiorczy wyposażono w antenę dla wybranego zakresu częstotliwości.



Rys. 6. Zrealizowany układ koordynatora sieci

5. OCENA DZIAŁANIA WYKONANEJ SIECI

Zaprojektowany system składa się z koordynatora, routera i dwóch urządzeń pomiarowych. W środowisku programistycznym LabWindows CVI został opracowany program do kontroli, sterowania i gromadzenia informacji z sieci (rys. 7). Dzięki temu wszystkie etapy formowania sieci oraz przyłączania do niej węzłów, można zaobserwować w głównym oknie programu dedykowanego dla komputera osobistego PC.

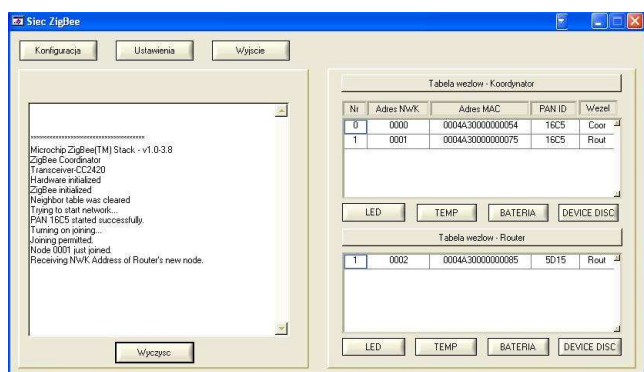
Za utworzenie sieci ZigBee odpowiedzialny jest koordynator. Proces formowania sieci składa się z etapów:

- skanowanie kanału radiowego,
- przypisanie do sieci identyfikatora PAN ID,
- rozpoczęcie działania sieci.

Koordynator oprócz początkowego formowania sieci, pozwala na przyłączanie się do jego struktury nowych wę-

złów w trakcie pracy sieci. Tą zdolność posiadają również routery. Proces przyłączania urządzeń do sieci składa się z etapów:

- poszukiwania sieci;
- wyboru urządzenia (rodzica), do którego nowy węzeł się przyłączy;
- wysłania do koordynatora lub routera pytania o pozwolenie na przyłączenie do struktury;
- odpowiedzi koordynatora lub routera zezwalającego lub nie na przyłączenie nowego urządzenia do sieci.



Rys. 7. Główne okno programu monitorującego stan sieci ZigBee

Przy ocenie działania zaprojektowanej sieci czujników brane były pod uwagę dwa czynniki: funkcjonalność i uzyskane parametry transmisji danych. Przeprowadzono szereg testów, w których sprawdzono poprawne reakcje poszczególnych węzłów na określone zdarzenia i mechanizmy obsługiwane przez stos protokołów ZigBee:

- formowanie sieci przez koordynator;
- przyłączanie do sieci nowych urządzeń;
- wysyłanie i odbieranie wiadomości przez węzły;
- potwierdzanie odbioru wiadomości przez dane urządzenie;
- mechanizm routingu;
- mechanizm wykrywania urządzeń – *device discovery*.

Po przeprowadzonych testach można było stwierdzić, że zaprojektowany system zachowuje się stabilnie. Koordynator z sukcesem formuje sieć, do którego przyłączają się poszczególne urządzenia. Wymiana danych pomiędzy węzłami odbywa się praktycznie bezbłędnie. Poprawnie działa także mechanizm retransmisji niedostarczonych wiadomości. Również sukcesem zakończyło się zwiększenie zasięgu sieci przy wykorzystaniu routera.

Drugim czynnikiem, który decyduje o ocenie systemu są poszczególne wartości parametrów charakteryzujące

zaprojektowane elementy sieci. Kod programu z zaimplementowanym stosem protokołów ZigBee dla poszczególnych urządzeń zajmuje:

- dla koordynatora – 75% objętości pamięci Flash (64kB) mikrokontrolera,
- dla routera – 65% objętości pamięci Flash mikrokontrolera,
- dla urządzenia RFD – 50% objętości pamięci Flash mikrokontrolera.

W porównaniu z innymi standardami, objętość kodu stosu protokołów ZigBee jest niewielka. Na otwartej przestrzeni poprawna transmisja danych zachodzi przy odległości między urządzeniami wynoszącej nawet 100 metrów (przy maksymalnej mocy wyjściowej układu nadawczego). Ważnym parametrem zaprojektowanego systemu jest zużycie energii przez urządzenia tworzące sieć ZigBee. Z przeprowadzonych pomiarów wynika, że zrealizowane układy elektroniczne w trakcie wysyłania, odbierania i pomiarów pobierają prąd rzędu 40 mA. W trybie uśpienia jego wartość spada do 1mA.

6. WNIOSKI KOŃCOWE

W pracy przedstawiono informacje dotyczące praktycznej realizacji bezprzewodowej sieci czujników w standardzie ZigBee. Przygotowane urządzenia, wraz z oprogramowaniem stanowią integralną całość stanowiącą ilustrację działania mechanizmów transmisji danych w zastosowanym standardzie. Mogą być wykorzystane w celach dydaktycznych, do prezentacji tego rodzaju sieci dla studentów, oraz w praktyce.

Testy działania urządzenia potwierdziły skuteczność transmisji na odległość przewidywaną standardem ZigBee oraz poprawność działania zaimplementowanych mechanizmów routingu przy przesyłaniu danych.

7. BIBLIOGRAFIA

1. Zhao F., Guibas L.: Wireless Sensor Networks. Morgan-Kaufman 2004.
2. Callaway E.: Wireless Sensor Networks: Architectures and Protocols. CRC Press 2004.
3. <http://www.ieee802.org/15/pub/TG4.html>.
4. Gawryluk A.: Modemy ZigBee firmy MaxStream. Elektronika Praktyczna, Kwiecień 2007
5. Kallender P.: Mitsubishi preps Zigbee for enterprise security apps. IDG News Service, 02/16/05, www.NetworkWorld.com.
6. <http://www.meshnetics.com/zigbee-faq/>

REALIZATION OF THE ZIGBEE WIRELESS SENSOR NETWORK

The conception of a wireless ZigBee sensor network has been presented. The network nodes consist of a microcontroller, produced by Microchip Technology Inc. and the transceivers made of CC2420 circuits and working at the frequency 2,5GHz. The network includes a central node, linked directly to the laptop, which collects and analysis data from all the network nodes by applying the prepared software. The network nodes communicate between each other and transmit data to the central node without a direct communication. The details of the software which carry out routing between the nodes are enclosed. The most crucial practical problems that have appeared during preparation process are presented as well.