

## KOMPUTEROWE WSPOMAGANIE DIAGNOSTYKI UKŁADU ODDECHOWEGO CZŁOWIEKA

Renata KALICKA<sup>1</sup>, Wojciech SŁOMIŃSKI<sup>2</sup>, Krzysztof KUZIEMSKI<sup>3</sup>

1. Politechnika Gdańska, ul. G. Narutowicza 11/12, 80-952 Gdańsk  
tel: 058 347-27-85 fax: 058 347 17 57 e-mail: renatak@biomed.eti.pg.gda.pl
2. Politechnika Gdańska, ul. G. Narutowicza 11/12, 80-952 Gdańsk  
tel: 691-330-565 fax: 058 347 17 57 e-mail: wojciech.slominski@gmail.com
3. Akademia Medyczna w Gdańsku, ul. Dębinki 7, 80-211 Gdańsk  
tel: 058 349-16-25 fax: 058 349-16-25 e-mail: klinika.alergologii@amg.gda.pl

**Streszczenie:** Celem pracy jest weryfikacja praktycznej przydatności parametrów modelu procesu respiracji w diagnostyce układu oddechowego. Modelowanie oparto o wyniki badania układu oddechowego techniką oscylacji wymuszonych. Zaprezentowano dwa modele wymiany gazowej: czteroparametrowy i sześcioparametrowy. Porównano estymaty parametrów charakteryzujące osoby zdrowe i osoby, u których stwierdzono zaburzenia układu oddechowego. Wyniki badań porównawczych upoważniają do stwierdzenia, że otrzymane w wyniku wspomagane komputerowo modelowania parametry respiracji, oraz ich dokładności, pozwalają na wykorzystanie ich do celów diagnostycznych w badaniach dysfunkcji układu oddechowego.

**Słowa kluczowe:** modelowanie, symulacja, układ oddechowy.

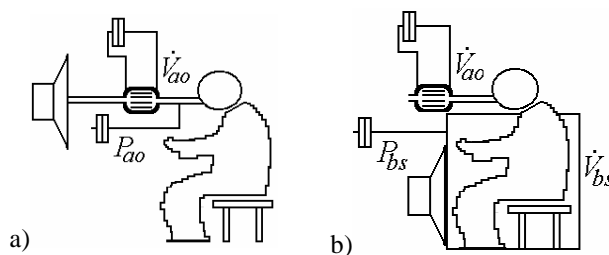
### 1. WSTĘP

Praca poświęcona jest weryfikacji praktycznej przydatności wyników modelowania procesu respiracji w diagnostyce układu oddechowego. Proces rozpoznawania schorzeń mechanizmu wymiany gazowej wymaga znajomości ciśnień wytwarzanych w układzie oddechowym, zmieniających się cyklicznie dzięki pracy mięśni. Charakterystyka budowy anatomicznej człowieka powoduje, że nie istnieje możliwość wykonania bezpośrednich pomiarów ciśnień generowanych wewnątrz klatki piersiowej. Dzięki gwałtownemu rozwojowi techniki stało się możliwe zrealizowanie układów pomiarowych opartych na metodzie oscylacji wymuszonych. Technika oscylacji wymuszonych (*forced oscillation technique, FOT*) umożliwia badanie kondycji układu oddechowego z wykorzystaniem fali ciśnieniowej [1]. Wykonanie pomiarów *FOT*, w porównaniu do klasycznych badań czynnościowych, jest prostsze i łatwiejsze do wykonania. Najistotniejszą różnicą pomiędzy klasycznymi metodami pomiaru a techniką oscylacji wymuszonych jest fakt, iż *FOT* nie wymaga przeprowadzenia forsownych manewrów oddechowych. Badanie jest wykonywane podczas spokojnego oddychania. Pacjent nie odczuwa dyskomfortu

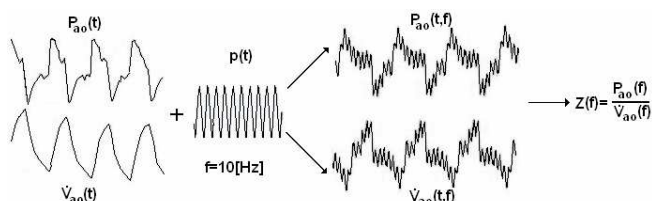
spowodowanego pomiarami. Ma to szczególne znaczenie w badaniach dzieci i osób starszych.

### 2. TECHNIKA OSCYLACJI WYMUSZONYCH

Technika oscylacji wymuszonych oparta jest na zastosowaniu ciśnienia zewnętrznego jako wymuszenia, nazywanego falą ciśnieniową [1]. Istnieją dwa miejsca aplikacji fali ciśnieniowej: wlot dróg oddechowych lub wokół klatki piersiowej (rys. 1). Wymuszona różnica ciśnień powoduje przepływ powietrza, który również jest mierzony u wylotu dróg oddechowych lub wokół klatki piersiowej (rys. 1). Słowem klucz w technice oscylacji wymuszonych jest impedancja oddechowa definiowana jako stosunek ciśnienia do przepływu:



Rys. 1. Metody aplikacji fali ciśnieniowej podczas pomiarów FOT; a) fala ciśnieniowa aplikowana na poziomie ust, b) fala ciśnieniowa aplikowana wokół klatki piersiowej



Rys. 2. Zasada pomiaru impedancji oddechowej z wykorzystaniem fali ciśnieniowej

W zależności od miejsca zaaplikowania ciśnienia wymuszającego, oraz od miejsca pomiaru odpowiedzi, wyróżnia się impedancję wejścia  $Z_{in}$  (*input, in*, pomiar wymuszenia i odpowiedzi w tym samym miejscu) oraz impedancję przejścia  $Z_{tr}$  (*transfer, tr*, pomiar wymuszenia i odpowiedzi w różnych miejscach) [2, 3]. Poniższe równania opisują wspomniane impedancje:

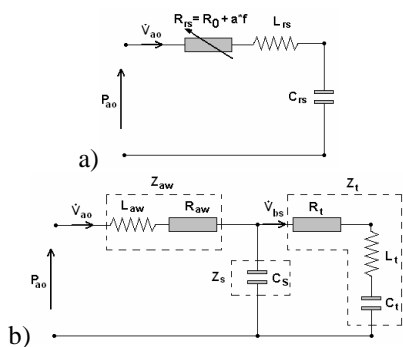
$$\begin{aligned} Z_{in}(f) &= \frac{P_{ao}(f)}{\dot{V}_{ao}(f)} \text{ lub } Z_{in}(f) = \frac{P_{bs}(f)}{\dot{V}_{bs}(f)}, \\ Z_{tr}(f) &= \frac{P_{ao}(f)}{\dot{V}_{bs}(f)} \text{ lub } Z_{tr}(f) = \frac{P_{bs}(f)}{\dot{V}_{ao}(f)} \end{aligned} \quad (1)$$

gdzie:  $f$  oznacza częstotliwość oscylacji wymuszonych,  $P_{ao}$  i  $P_{bs}$  to odpowiednio ciśnienie powietrza na poziomie ust (*airway opening, ao*) i ciśnienie peritorakalne (*body surface, bs*), oraz  $\dot{V}_{ao}$  i  $\dot{V}_{bs}$  to odpowiednio przepływ na poziomie ust i przepływ peritorakalny.

Pomiar impedancji oddechowej techniką oscylacji wymuszonych najczęściej wykonywany jest przy użyciu sinusoidalnego wymuszenia zewnętrznego [4]. Rysunek 2 ukazuje nakładanie się wymuszonej fali ciśnieniowej  $p(t)$  o częstotliwości  $f$  na przebiegi  $P_{ao}(t)$  i  $\dot{V}_{ao}(t)$  występujące podczas naturalnego oddychania.

### 3. MODELOWANIE MECHANIZMU WYMIANY GAZOWEJ

Model mechanizmu wymiany gazowej został opisany za pomocą wektora parametrów  $\mathbf{p} = [p_1, p_2, \dots, p_n]$ , gdzie  $n$  oznacza liczbę parametrów. Poszczególne parametry modelu są elementami typu rezystancyjnego, pojemnościowego oraz indukcyjnego. W praktyce, podczas interpretacji rezultatów pomiarów *FOT* wykorzystuje się model cztero- lub sześcioparametrowy (4p lub 6p) [4].



Rys. 3 Modele mechanizmu oddychania: a) model 4p; b) model 6p [5]

Wyniki badań  $Z_{in}$  interpretuje się przy wykorzystaniu modelu 4p,  $\mathbf{p} = [R_0, a, L_{rs}, C_{rs}]$ , zaprezentowanego na rysunku 3a. Model ten opisuje właściwości układu oddechowego w ujęciu całościowym. Rezystancja  $R_{rs}$  reprezentuje sumę wszystkich wstępujących rezystancji w

systemie oddechowym. Właściwości elastyczne mechanizmu wymiany gazowej opisują pojemność  $C_{rs}$  i indukcyjność  $L_{rs}$ . Parametr  $a$  jest współczynnikiem wzrostu  $R_{rs}$  wraz ze wzrostem częstotliwości fali oddechowej, zaś  $R_0 = R_{rs}(f=0)$ .

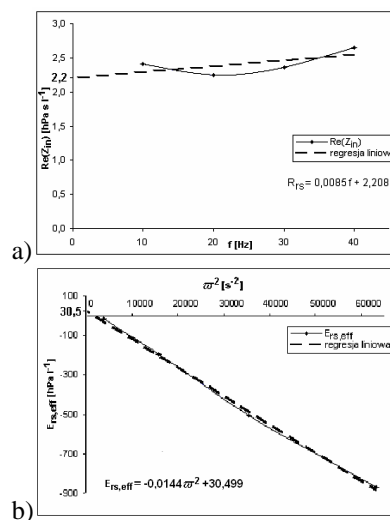
Analizę danych pomiarowych impedancji wejścia  $Z_{in}$  i przejścia  $Z_{in}$  przeprowadza się przy zastosowaniu modelu sześcioparametrowego (rys. 3b) będącego rozszerzeniem modelu 4p. Model ten zawiera dwa segmenty: segment dróg oddechowych (elementy z indeksem *aw, airways*) oraz segment tkankowy (elementy z indeksem *t, tissular*). Impedancja  $Z_s$  reprezentuje zjawisko zwane „shunted away effect” [6].

#### 3.1. Model 4p

Podstawowym modelem stosowanym podczas interpretacji wyników pomiarów *FOT* jest model 4p. Proces identyfikacji parametrów modelu wymaga jedynie przeprowadzenie pomiaru  $Z_{in}$ . Impedancja wejścia modelu z rysunku 3a wynosi:

$$Z_{in} = R_0 + a \cdot \frac{\omega}{2 \cdot \pi} + j \cdot \left( \omega \cdot L_{rs} - \frac{1}{\omega \cdot C_{rs}} \right) \quad (2)$$

Wartości parametrów  $R_0$  i  $a$  wylicza się w oparciu o regresję liniową części rzeczywistej impedancji wejścia  $Z_{in}(\omega)$  (rys. 4a).  $R_0$  wyznacza się poprzez ekstrapolację funkcji regresji do punktu  $f=0$ . Parametr  $a$  jest współczynnikiem nachylenia funkcji regresji liniowej.



Rys. 4. Zależności: a)  $\text{Re}(Z_{in}(f))$ ; b)  $E_{rs,eff}(\omega^2)$  wraz z funkcjami regresji liniowej.

Właściwości elastyczne i bezwładnościowe w modelu 4p reprezentowane są przez  $C_{rs}$  i  $L_{rs}$ . Algorytm pozwalający na określenie ich wartości bazuje na efektywnej elastyczności  $E_{rs,eff}$  zdefiniowanej jako [7]:

$$E_{rs,eff} = -\text{Im}(Z_{in}) \cdot \omega \quad E_{rs,eff} = \frac{1}{C_{rs}} - \omega^2 \cdot L_{rs} \quad (3)$$

Wartości parametrów  $C_{rs}$  i  $L_{rs}$  wyznacza się z wykorzystaniem funkcji regresji liniowej efektywnej elastyczności  $E_{rs,eff}(\overline{\omega}^2)$  przedstawionej na rysunku 4b.

Na podstawie uzyskanych wartości parametrów modelu 4p i dostępnych norm dotyczących danej populacji można z większą precyzją, postawić diagnozę i dobrać stosowną terapię.

### 3.2. Model 6p

Algorytm identyfikacji modelu 6p,  $\mathbf{p} = [R_{aw}, L_{aw}, R_t, L_t, C_t, Z_s]$  z rysunku 3b, bazuje na mierzonych w badaniach techniką oscylacji wymuszonych wartościach  $Z_{in}$  i  $Z_{ir}$ . Impedancja wejściowa i przejściowa dla modelu 6p są następujące

$$\begin{aligned} Z_{in} &= \frac{P_{ao}}{\dot{V}_{ao}} = Z_{aw} + \left( \frac{Z_t \cdot Z_s}{Z_t + Z_s} \right) \\ Z_{ir} &= \frac{P_{ao}}{\dot{V}_{bs}} = Z_{aw} (1 + Z_t) + \frac{Z_t}{Z_s} \end{aligned} \quad (4)$$

Zależności pomiędzy mierzonymi  $Z_{in}$  i  $Z_{ir}$  oraz poszukiwanymi dla celów diagnostycznych  $Z_{aw}$  i  $Z_t$  umożliwiają estymację parametrów  $R_{aw}, L_{aw}, R_t$ . Na podstawie pomiaru pletyzmograficznego wyznacza się impedancję  $Z_s$  [8,9]. Tkankową pojemność  $C_t$  i indukcyjność  $L_t$  oblicza się wykorzystując funkcję regresji liniowej wyznaczoną dla efektywnej elastyczności tkankowej  $E_{t,eff}(\overline{\omega}^2)$  zdefiniowanej jako:

$$E_{t,eff} = -X_t \cdot \overline{\omega} \quad (5)$$

Otrzymane na podstawie pomiarów *FOT* parametry modelu 6p pozwalają na uzyskanie dodatkowych informacji przydatnych w diagnostyce układu oddechowego.

## 4. WERYFIKACJA PRZYDATNOŚCI ESTYMACJI PARAMETRÓW RESPIRACJI – BADANIA SYMULACYJNE

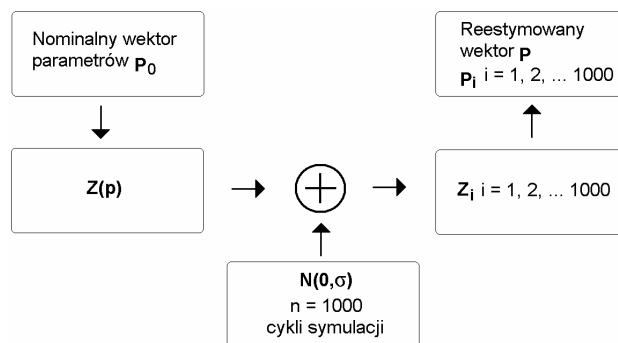
Weryfikację przydatności estymat parametrów modeli do celów diagnostycznych przeprowadzono z pomocą symulacji zakłóconych danych pomiarowych. Schemat symulacji przedstawia rysunek 5. Nominalny wektor parametrów  $\mathbf{p}_0$  określony dla osób zdrowych zaczerpnięto z literatury [8,9]:

$$\mathbf{p}_0^{4p} = [2,21, 0,008, 1,40, 0,0320]$$

oraz

$$\mathbf{p}_0^{6p} = [1,43, 0,013, 1,23, 0,210, 0,0320, 0,0037]$$

Parametry zastosowanego rozkładu normalnego  $N(0;0,14)$  zostały określone na podstawie informacji o błędzie pomiarowym układów pomiarowych podanych przez producentów [10,11].



Rys. 5. Schemat symulacji zakłóconych danych pomiarowych.

Po wykonaniu 1000 cykli symulacji przeprowadzono 1000 estymacji dla każdego  $p_i$ . Wykonane testy statystyczne potwierdziły rozkład normalny uzyskanych wyników. Tablica 1 i 2 przedstawia obliczone dla każdego parametru  $\overline{p}_i, \sigma_i, CV$  i  $\delta$ .

Tablica 1. Re-estymowane parametry modelu 4p

Model 4p	$\overline{p}_i$	$\sigma_i$	CV %	$\delta\%$
$R_0$	2.21	0.090	4.1	0.0
$a$	0.008	0.003	37.5	0.0
$L_{rs}$	1.440	0.050	3.5	0.0
$C_{rs}$	0.0340	0.0100	29.9	6.3

Tablica 2. Re-estymowane parametry modelu 6p

Model 6p	$\overline{p}_i$	$\sigma_i$	CV %	$\delta\%$
$R_{aw}$	1.42	0.190	13.4	0.7
$L_{aw}$	0.013	0.002	15.4	0.0
$R_t$	1.24	0.220	17.7	0.8
$L_t$	0.210	0.030	14.3	0.0
$C_t$	0.0350	0.0150	42.1	9.4
$C_s$	0.0037	0.0001	2.7	0.0

## 5. WERYFIKACJA PRZYDATNOŚCI MODELOWANIA DO CELÓW DIAGNOSTYCZNYCH

Uzyskanie wyniki badań *FOT* oraz zastosowanie wybranego modelu umożliwia uzyskanie dodatkowych informacji pozwalających na postawieniu dokładniejszej diagnozy w rozpoznawaniu zaburzeń układu oddechowego. Wnioskowanie o jakości mechanizmu wymiany gazowej wymaga znajomości norm. Normy te określają wartości parametrów modelu respiracji, które cechują osoby zdrowe. Dzięki porównaniu parametrów modelu respiracji wyznaczonych na podstawie pomiarów z istniejącymi wartościami należnymi można precyzyjniej zdiagnozować

stan pacjenta. Zaprezentowane powyżej wyniki badań symulacyjnych uzasadniają weryfikację praktycznej przydatności modeli 4p i 6p w diagnostyce.

Prostota budowy modelu 4p oraz związany z nią mniej skomplikowany proces obliczeniowy zdecydowała o powszechnym zastosowaniu tego modelu w praktyce. W piśmiennictwie dostępne są publikacje opisujące wykorzystanie modelu 4p [12,13]. Badania te dotyczą osób chorych na astmę oraz na choroby śródmiąższowe płuc.

Tablica 3. Wartości parametrów modelu dla osób zdrowych i chorych [12,13].

	$R_0$	$a$	$L_{rs}$	$C_{rs}$
Astma	4.95 ±0.990	9.400 ±1.880	1.440 ±0.050	0.0210 ±0.0040
Choroby śródmiąższowe	3.41 ±0.680	21.900 ±4.380	80.000 ±16.800	0.0090 ±0.0020
Zdrowy	2.21 ±0.440	0.008 ±0.002	1.440 ±0.290	0.0320 ±0.0060

Osoby chorujące na astmę wykazują zwiększoną wartość rezystancji  $R_0$  i współczynnika  $a$ . Zmiany pojemność  $C_{rs}$  jednoznacznie nie wskazują na stan pacjenta. Parametr  $L_{rs}$  u osób z astmą nie wykazuje zmian.

Choroba śródmiąższowa płuc powoduje wzrost wartości parametrów  $R_0$  i  $L_{rs}$  oraz spadek wartości  $C_{rs}$ . Parametr  $L_{rs}$  jest bardzo czuły na zmiany śródmiąższowe płuc. Obserwuje się również zmniejszenie wartości parametru  $a$ .

Przedstawione przykłady pokazują szerokie możliwości zastosowania w diagnostyce parametrów modelu respiracji. Pozwalają one na wykrycie chorobowych zmian w układzie oddechowym i jednocześnie na identyfikację ich typu.

## 6. POSDUMOWANIE

Badania układu oddechowego FOT charakteryzują się wieloma zaletami w porównaniu z konwencjonalnym badaniem czynnościowym. Najważniejszą zaletą jest brak potrzeby wykonywania natężonych manewrów oddechowych.

Zaprezentowano dwa modele wymiany gazowej. Interpretacja fizjologiczna parametrów opisujących modele uzasadnia do wykorzystania ich do celów diagnostycznych. W pracy wykazano, że algorytm estymacji parametrów modeli oraz ich dokładności upoważniają do zastosowania ich w diagnostyce. Otwiera to możliwość znaczącego wsparcia procesu diagnostycznego o nowe informacje o stanie układu oddechowego.

## 7. BIBLIOGRAFIA

- Oostveen E., MacLeod D., Lorino H.: The forced oscillation technique in clinical practise: methodology, recommendations and future developments, Eur Respir J, Nr 22, 2003, s.1026-1041, ISSN 1399-3003.
- Mishima M., Kawakami K., Higashyia K., Fukunaga T., Ooka T., Kuno K.: Frequency characteristics of airway and tissue impedances in respiratory diseases, J Appl Physiol, Nr 71, 1991, s.259-270, ISSN 8750-7567.
- Peslin R., Duvivier C., Gallina C.: Total respiratory input and transfer impedances in humans, J Appl Physiol, Nr 59, 1985, s.492-501, ISSN 8750-7567.
- Kowalski J., Kosiorowski A., Radwan L.: Ocena czynności płuc w chorobach układu oddechowego, Warszawa 2004, ISBN 83-85284-45-1.
- DuBois A., Brody A., Lewis D., Burgess F.: Oscillation mechanics of lung and chest in man, J Appl Physiol, Nr 8, 1956, s.587-594, ISSN 8750-7567.
- Kalicka R., Słomiński W., Kuyiemski K., Respiratory system modelling and simulation based on the forced oscillation technique, Proceedings of the 16<sup>th</sup> International Conference on Systems Science, September 2007 Wrocław (PL) s.477-488, ISBN 978-83-7493-341-4.
- Lorino A., Lofaso F., Lorin H.: Changes in respiratory resistance to low dose carbachol inhalation and to pneumatic trouser inflation are correlated, Eur Respir J, Nr 7, 1994, s.2000-2004, ISSN 1399-3003.
- Tomalak W., Peslin R., Duvivier C.: Respiratory tissue properties derived from flow transfer function in healthy humans, J Appl Physiol, Nr 82, 1997, s.1098-1106, . ISSN 8750-7567.
- Tomalak W., Peslin R., Duvivier C.: Variations in airways impedance during respiratory cycle derived from combined measurements of input and transfer impedances, Eur Respir J, NR. 12, 1998, s.1436-1441, ISSN 1399-3003.
- www.summittechnologies.ca.
- www.viasyshealthcare.com.
- Cavalcanti J., Lopes A., Jansen J., Alterations in respiratory mechanics resulting from the progression of airway obstruction in asthmatic subjects analyzed by the forced oscillation technique, Chest, Nr 124, 2003, s.12-16, ISSN 0012-3692.
- Marchal F., Mazurek H., Habib M., Input respiratory impedance to estimate airway hyper reactivity in children: standard method versus head generator, Eur Respir J, Nr 7, 1994, s.601-607, ISSN 1399-3003.

## THE COMPUTER AIDED DIAGNOSTICS OF THE RESPIRATORY SYSTEM

The aim of this study is to verify the usefulness of the forced oscillation technique modelling in respiratory system diagnosing. Two models of FOT measurements have been considered: the four-parameter model and six-parameter model. The parameter estimates for patients with lung diseases were confronted with the parameter values in population of healthy patients. The results obtained showed that the precision and accuracy of the parameter estimates are sufficiently good that the FOT measurements and modelling could be applied for diagnostic purposes.