

# Ekologiczne zasilanie i napędy małych statków i łodzi

Wojciech Litwin, Wojciech Leśniewski

**Rozwój najnowszych technologii, rosnące ceny surowców energetycznych oraz coraz większa świadomość ekologiczna społeczeństwa stymulują rozwój coraz to nowych, przyjaznych środowisku układów zasilania i napędu. Nikogo nie dziwią już panele słoneczne umieszczone na budynkach mieszkalnych. Dzięki nim można podgrzewać wodę i zaspokoić potrzeby energetyczne mieszkańców.**

Prezentowany przed laty na brytyjskim kanale telewizyjnym Discovery samochód elektryczny, którego akumulatory doładowywane były przez niewielkie panele fotowoltaiczne, i miniatura wiatrowa wydawały się mrzonką szalonego naukowca. Po kilku latach wprawił jednak wszystkich w zdumienie produkt firm LOTUS i TESLA – elektryczny sportowy samochód rozpędzający się do prędkości stu kilometrów na godzinę w ciągu zaledwie czterech i dwóch dziesiątych części sekundy. Jego zasięg, wynoszący blisko czterysta kilometrów, zaskoczył chyba wszystkich [1].

Rozwój nowoczesnych technologii nie ominął okrętownictwa. Rozwój elektroniki i elektrotechniki umożliwił wykorzystanie napędów elektrycznych prądu przemiennego do napędu głównego statków. Słynny liniowiec Queen Mary II napędzają cztery śruby sprzęgnięte bezpośrednio z silnikami o mocy blisko siedmiu megawatów każdy.

Obserwując najnowsze rozwiązania konstrukcyjne koncernów Toyota, Honda, ABB, Siemens, Schotell, Solomon Technologies i innych, można stwierdzić, że napęd elektryczny daje ogromne możliwości. Proporcja mocy do masy współczesnych silników elektrycznych jest niezwykle wysoka. Wynika to z zastosowania magnesów trwałych tak zwanych ziem rzadkich, których głównym składnikiem jest neodym. To właśnie dzięki nim można skonstruować silniki wolnoobrotowe o wysokim momencie obrotowym i dużej sprawności.

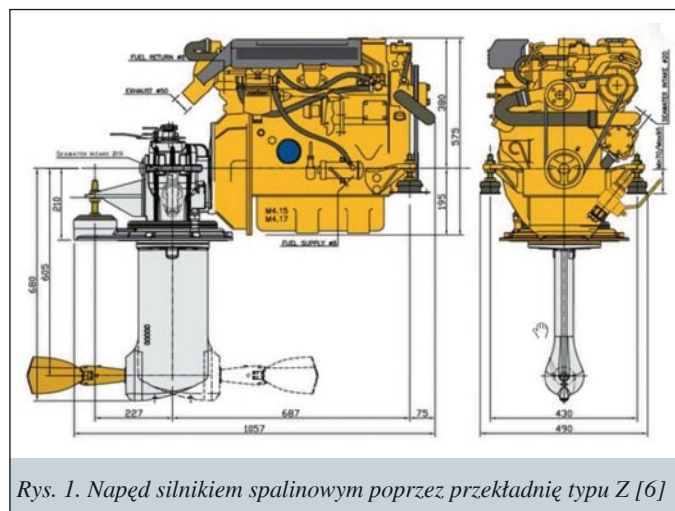
Głównym problemem jest źródło zasilania. Powinno być lekkie, tanie, trwałe, niewrażliwe na ładowanie dużym prądem, zajmować mało miejsca. Niestety najtańsze akumulatory ołowiane są ciężkie, niklowo-kadmowe mają efekt pamięciowy i nie można ich doładowywać. Litowo-jonowe i litowo-polimerowe spełniają większość tych wymogów z wyjątkiem jednego. Ich proces szybkiego ładowania wymaga nadzoru każdej celi, w innym przypadku może dojść do pożaru lub nawet eksplozji. Dlatego na przykład w toyocie Prius stosuje się nie najlepsze akumulatory wodorkowe, a użycie najnowszych litowo-polimerowych zapowiadane jest dopiero w drugiej generacji tego pojazdu.

## Typowe napędy małych i średnich jednostek pływających

Na małych jednostkach pływających z napędem mechanicznym dominują zaburtowe silniki doczepne produkowane przez wiele renomowanych firm na świecie. Wyposażone są one

w benzynowe jednostki napędowe dwu- lub czterosuwowe. Jest to rozwiązanie bardzo wygodne, gdyż daje możliwość wyboru mocy i typu silnika bez poważnego ingerowania w konstrukcję kadłuba łodzi. Dodatkową zaletą jest ich łatwa demontowalność, dzięki czemu poważniejsze naprawy mogą być wykonywane w wyspecjalizowanym warsztacie bez konieczności slipowania łodzi. Na rynku dostępne są silniki o mocach od kilku do ponad dwustu koni mechanicznych. Co ważne, producenci oferują bardzo różne śruby napędowe, dzięki czemu można dobrać właściwą dla danego typu i wielkości jednostki. Największe łodzie lub pontony, wykorzystywane na przykład przez oddziały specjalne wielu armii świata, dysponują mocą nawet ponad pięciuset koni mechanicznych, co pozwala uzyskać prędkości przekraczające sto kilometrów na godzinę.

Na większych jednostkach dominują benzynowe lub wysokoprężne silniki spalinowe, wbudowane wewnątrz kadłuba, napędzające śrubę bezpośrednio poprzez odpowiednio łożyskowany wał śrubowy bądź też chętnie stosowane napędy z przekładnią typu Z (rys. 1).



Opisane powyżej układy napędowe mają wiele zalet. Najważniejsze z nich to korzystna proporcja między mocą a masą, doskonałość konstrukcyjna produktów renomowanych producentów, a więc niezawodność i trwałość. Główną wadą, zwłaszcza wyťažonych silników doczepnych o dużej mocy, jest bardzo głośna praca. Problem ten w mniejszym stopniu dotyczy łodzi z wbudowanym silnikiem, gdyż często są one wyposażone w złożone układy tłumiące zabudowane wewnątrz kadłuba.

Znaczącą wadą silników benzynowych dużej mocy jest bardzo duże zużycie paliwa. Dla mocy około dwustu koni może ona wynosić nawet ponad pięćdziesiąt litrów na godzinę [7].

## Ekologiczne układy napędu i zasilania

W ostatnich latach wydatki najbardziej rozwiniętych krajów świata oraz wiodących koncernów na rozwój tak zwanych „czystych technologii” znacząco wzrosły. Powstały instytuty, jak na przykład amerykański National Renewable Energy Laboratory, których wysiłki koncentrują się na alternatywnych źródłach energii [2].

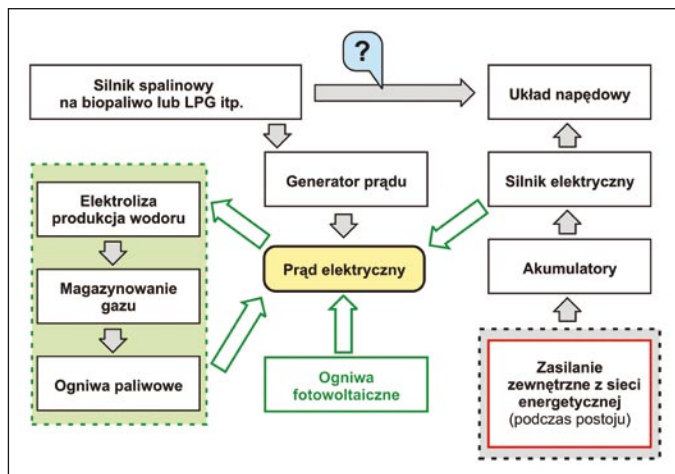
Istnieje wiele potencjalnych źródeł czystej energii. Doskonała jest energia słoneczna. Obiecująco wyglądają eksperymenty z ogniwami paliwowymi wykorzystującymi wodór.

Istotnym problemem jest sposób magazynowania energii elektrycznej i wykorzystanie jej w wysoko sprawnym napędzie.

## Możliwości ekologicznego układu napędu i zasilania

Przyjazny środowisku układ zasilania można zbudować w oparciu o różne moduły (rys. 2). Producenci samochodów koncentrują swoje wysiłki w trzech głównych kierunkach: czystego napędu elektrycznego (np. TESLA – LOTUS), ogniw paliwowych (np. BMW) oraz napędu hybrydowego (HONDA, TOYOTA). Jak widać, zignorowano zupełnie panele fotowoltaiczne. Wynika to głównie z ich ograniczonej mocy. Mają one jednak szansę pojawić się w pewnych specyficznych aplikacjach, jak na przykład autobusach wożących turystów po parkach rozrywki, centrach zabytkowych miast i tym podobnych, gdyż wymagana prędkość takiego pojazdu jest niewielka, a podczas postojów możliwe jest doładowywanie akumulatorów z sieci energetycznej.

Niezmiernie ważnym elementem układu zasilania są akumulatory. Pozwalają one na gromadzenie energii pozyskiwanej często z różnych źródeł – na przykład w pojeździe hybrydowym, gdy silnik elektryczny zamienia się w generator podczas hamowania (toyota Prius).



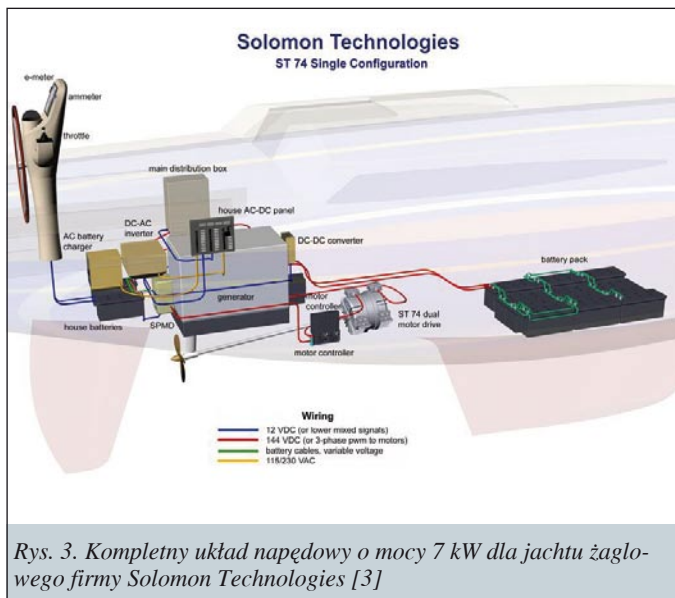
Rys. 2. Schemat blokowy ekologicznego zasilania opartego na ogniwach fotowoltaicznych, silniku spalinowym na biopaliwo wraz z generatorem, ogniwie paliwowym, opcjonalnym doładowywaniem akumulatorów z sieci energetycznej podczas postoju (możliwe sprzęgnięcie układu napędowego z silnikiem spalinowym – wtedy powstanie tak zwany napęd hybrydowy równoległy)

Musimy pamiętać o głównych ograniczeniach dotyczących wszystkich aplikacji mobilnych. Na ogół zależy nam na maksymalnej redukcji masy, a objętość pojazdu czy łodzi jest ograniczona. Dodatkowo, w przypadku zainstalowania napędu o dużej mocy, osiągane prędkości są znaczne, a wtedy rosną opory, co powoduje wzrost energochłonności i, w wyniku tego, ograniczenie zasięgu. Dlatego dobór podzespołów układu i właściwy projekt często jest wynikiem wielu kompromisów i poszukiwań rozwiązania optymalnego odpowiadającego większości potencjalnych użytkowników.

## Ekologiczne zasilanie jednostki pływającej

Typowy ekologiczny układ zasilania łodzi składa się z akumulatorów i pewnej liczby źródeł prądu, którymi najczęściej są panele fotowoltaiczne wytwarzające prąd pod wpływem promieniowania słonecznego albo generatory prądu zasilane biopaliwem płynnym lub gazowym (rys. 3). Najprostszy przyjazny środowisku układem jest napęd elektryczny, którego akumulatory doładowuje się z sieci energetycznej podczas przerw w żegludze.

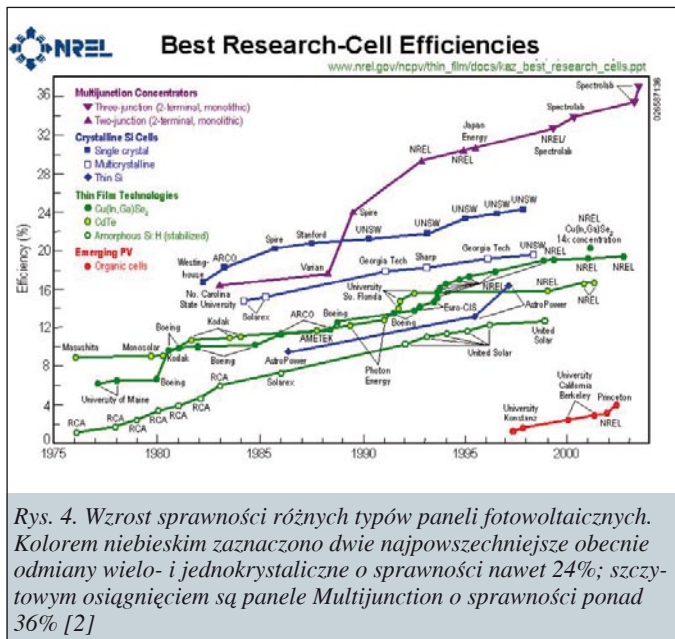




Rys. 3. Kompletny układ napędowy o mocy 7 kW dla jachtu żaglowego firmy Solomon Technologies [3]

Stosowanie paneli fotowoltaicznych jest coraz popularniejsze, gdyż ich ceny są coraz niższe, a ich sprawność coraz wyższa – może sięgać nawet 36% (rys. 4) [2]. Powszechnie dostępne panele jedno- lub wielokrystaliczne mają sprawność około 20%. Przy ich wykorzystaniu podczas pełni lata możemy liczyć na moc około 160 W z jednego metra kwadratowego. Jak wynika z doświadczenia i bilansu energetycznego, pozwala to na nieprzerwaną żeglugę z minimalnymi prędkościami, dlatego tego typu układ zasilania jest użyteczny szczególnie w łodziach rekreacyjnych, na przykład tak zwanych houseboatach, czyli pływających domach, gdzie czas żeglugi rzędu kilku godzin dziennie jest wystarczający.

Jednostki pływające można wyposażyć również w generatory wiatrowe, które mogą być wykorzystywane podczas przerw w żegludze.

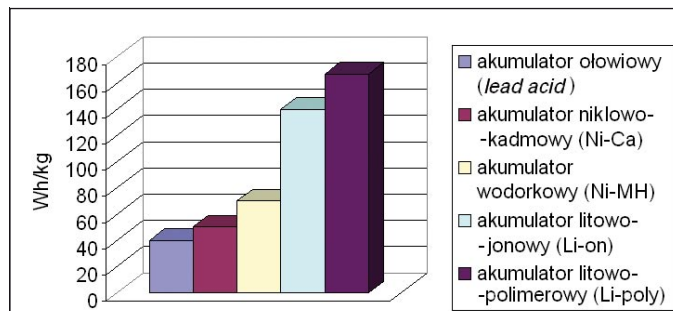


Rys. 4. Wzrost sprawności różnych typów paneli fotowoltaicznych. Kolorem niebieskim zaznaczono dwie najpowszechniejsze obecnie odmiany wielo- i jednokrystaliczne o sprawności nawet 24%; szczytowym osiągnięciem są panele Multijunction o sprawności ponad 36% [2]

## Przechowywanie energii na jednostkach pływających

Istotnym elementem każdej instalacji elektrycznej współpracującej z alternatywnymi źródłami energii są akumulatory. Podobnie jak w przypadku samochodów nadmierny wzrost masy łodzi powoduje znaczące ograniczenie jej osiągnięć przy wzroście obciążenia konstrukcji, co jest rezultatem znaczących sił

masowych. Dlatego wybór typu i pojemności akumulatorów zależy od wymagań stawianych danej jednostce oraz możliwości finansowych właściciela, gdyż ceny najnowszych typów akumulatorów są bardzo wysokie.



Rys. 5. Pojemność wybranych typów akumulatorów w odniesieniu do ich masy

Akumulatory idealne powinny spełniać szereg wymogów, z których najważniejsze to:

- powinny mieć małą masę, małe gabaryty oraz dużą pojemność (rys. 5);
- przy ich produkcji nie powinno dochodzić do skażenia środowiska naturalnego, a proces utylizacji powinien być przemysłowy i finansowo uzasadniony;
- powinny być niewrażliwe na ciężką eksploatację, a więc na szybkie procesy ładowania, przeładowanie, rozładowywanie wysokimi prądami oraz głębokie rozładowanie;
- ich pojemność mierzona w amperogodzinach powinna być stała, a niestety w większości przypadków spada wraz ze wzrostem pobieranego prądu;
- powinny być bezpieczne w użyciu (akumulatory litowo-jonowe potrafią zapalić się lub eksplodować podczas procesu ładowania).

## Nowoczesne napędy elektryczne

Rozwój nowoczesnych napędów elektrycznych możliwy był dzięki rewolucji w elektronice i elektrotechnice. Do budowy silników wykorzystano magnesy stałe ziem rzadkich, których głównym składnikiem jest neodym. Bardzo duża gęstość pola magnetycznego tych silników – o rząd większa od klasycznych magnesów ferrytowych – pozwoliła zbudować małe, lekkie silniki o wysokim momencie obrotowym. Powszechnie stosuje się obecnie dwa typy silników: klasyczny szczotkowy, sterowany impulsowo oraz bezszczotkowy, trójfazowy, sterowany poprzez



Rys. 6. Silnik trójfazowy napędzający przednie skądne koło samochodu marki Honda. Widać końcówkę drążka kierowniczego oraz tarczę hamulcową. Aluminiowy korpus silnika został uzębony w celu uzyskania lepszej wymiany ciepła

przetwornik prądu stałego w trójfazowy prąd przemienny. Zaletą klasycznego silnika jest prostota i niższa cena w porównaniu z silnikiem bezszczotkowym. Silnik prądu przemiennego ma jednak szereg zalet. Przede wszystkim ma wysoką sprawność w całym zakresie prędkości obrotowej. Poza tym, zwiększając jego średnicę, można zwiększyć liczbę biegunów. Taki zabieg pozwala zbudować silnik wolnoobrotowy o bardzo wysokim momencie obrotowym, a dzięki temu można nawet wyeliminować przekładnię mechaniczną. Przykładem może być silnik zabudowany wewnątrz koła samochodu osobowego (rys. 6).

Obecnie na świecie istnieje wiele firm, które produkują silniki z magnesami trwałymi ziem rzadkich. Do najbardziej znanych należy niemiecka firma Perm Motors [4], która produkuje silniki chłodzone cieczą, szczególnie przydatne do napędu łodzi.

### Jednostka doświadczalna – katamaran ENERGASOLAR

Od wielu lat przy Wydziale Oceanotechniki i Okrętownictwa Politechniki Gdańskiej działa Koło Naukowe Studentów Techniki Okrętowej KORAB. W ostatnim jednak czasie studenci w nim zrzeszeni wykazali się dużą aktywnością, m.in. zbudowano jednostkę pływającą zasilaną energią słoneczną. Wzięła ona udział w międzynarodowych regatach Frisian Nuon Solar Challenge w 2006 r. oraz Zeeuwse Solar Boat Race 2007, które odbyły się w Holandii.

Budowa łodzi, której jedynym źródłem energii służącej do napędu miały być ogniwa fotowoltaiczne, była złożonym i kosztownym przedsięwzięciem. Na szczęście, dzięki pomocy finansowej uczelni oraz sponsorów, zbudowano regatowy katamaran ENERGASOLAR, który spełnił pokładane w nim nadzieje.

### Projektowanie i budowa układu napędowego katamaranu ENERGASOLAR

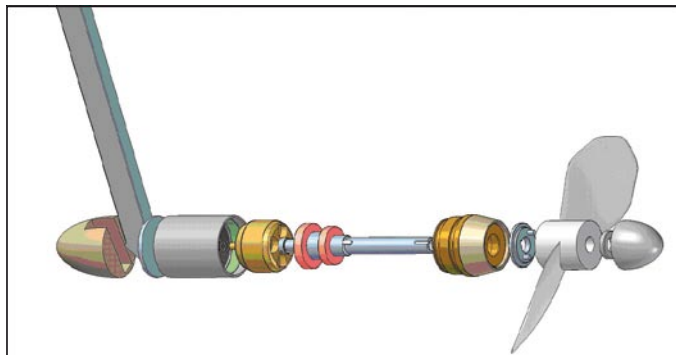
Zebrane wcześniej doświadczenia przy budowie jednostek napędzanych siłą mięśni, o podobnej masie i rozmiarach, wskazały kierunek poszukiwań. Znając zalety katamaranu oraz konieczność umieszczenia sześciu paneli fotowoltaicznych o masie zbliżonej do masy łodzi, bez wahania postanowiono zbudować jednostkę dwukadłubową (rys. 7).



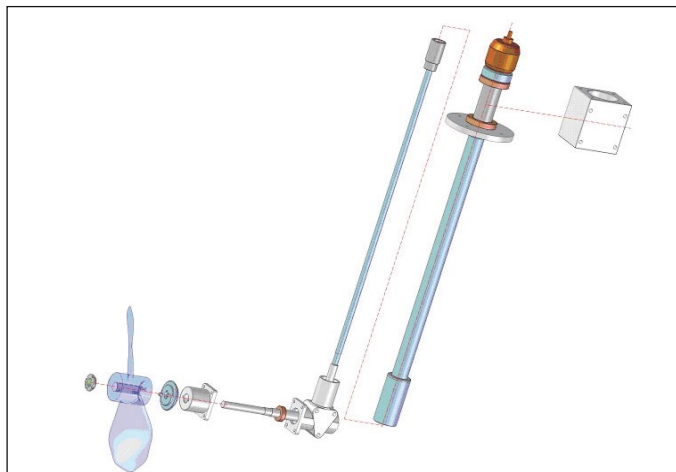
Rys. 7. Katamaran ENERGASOLAR

Do napędu katamaranu postanowiono wykorzystać pędnik azymutalny. Od samego początku, gdy rozpoczęto projektowanie łodzi, rozważano dwie odmienne koncepcje jego konstrukcji. Tak, jak ma to miejsce na prawdziwych statkach, można było zamontować silnik elektryczny w gondoli (rys. 8), poniżej linii wodnej, i zastosować napęd bezpośredni lub też napędzać

śrubę poprzez przekładnię kątową i pionowy wał napędowy, a silnik umieścić powyżej kolumny pędnika (rys. 9). Badania silnika elektrycznego na specjalnie zbudowanym stanowisku testowym wykazały, że korzystne będzie zastosowanie przekładni redukującej dwukrotnie prędkość obrotową.

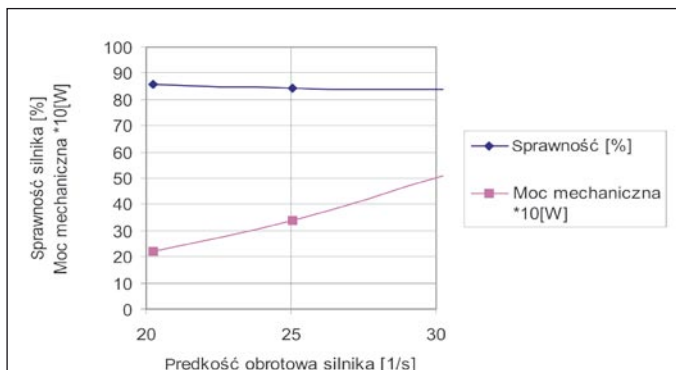


Rys. 8. Uproszczony rysunek złożeniowy pędnika azymutalnego z silnikiem zamontowanym w gondoli

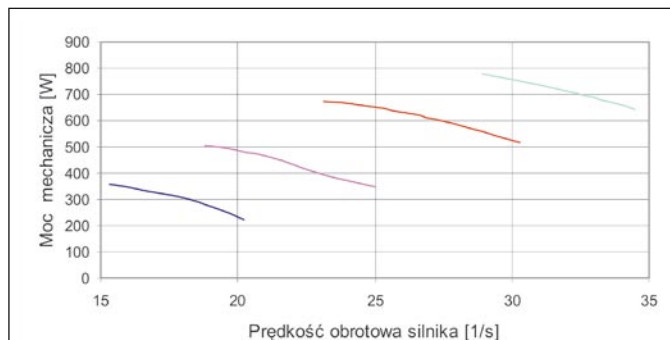


Rys. 9. Uproszczony rysunek złożeniowy pędnika azymutalnego z wałem pionowym

Do napędu pędnika postanowiono wykorzystać nietypowy modelarski trójfazowy silnik elektryczny z magnesami stałymi zawierającymi neodym, umieszczonymi w wirującej obudowie. Dzięki jego znacznej średnicy i dużej gęstości pola magnetycznego wytwarzanego przez magnesy ma on znaczny moment obrotowy. Mimo niewielkiej masy 680 gramów jego moc mechaniczna sięga jednego kilowata (rys. 10 i 11). Testy na stanowisku badawczym wykazały, że maksymalna sprawność sumaryczna silnika i regulatora wynosi ponad 85%.

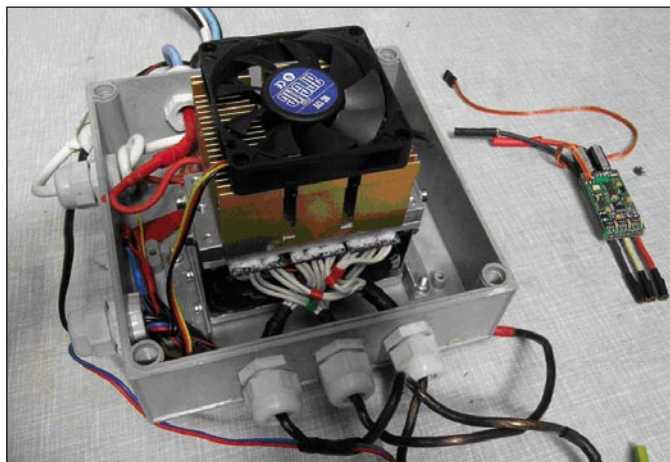


Rys. 10. Wykres sprawności i mocy mechanicznej zastosowanego modelarskiego silnika elektrycznego wraz z przetwornikiem DC/AC w optymalnym polu pracy



Rys. 11. Wykres mocy mechanicznej zastosowanego modelarskiego silnika elektrycznego wraz z przetwornikiem DC/AC dla różnych prędkości obrotowych – w wyniku zwiększania obciążenia widać wzrost mocy, co niestety odbywało się kosztem sprawności

Niestety podczas testów okazało się, że występują problemy ze sterownikiem silnika, który się przegrzewał. Zastosowany sterownik zamieniał pobierany z akumulatorów prąd stały na trójfazowy prąd przemienny służący do zasilania silnika. Sprawność takiego urządzenia jest dość wysoka, jednak mimo to wydziela on znaczne ilości ciepła, co prowadzi do jego przegrzania po kilku minutach pracy. Problemem jest minimalna wymiana ciepła, która wynika z jego specyficznej konstrukcji. Przetwornik został przewidziany do zastosowania w latających modelach sterowanych radiem. Dlatego starano się zredukować jego wagę i gabaryty. Jest on złożony z trzech złączonych płytek drukowanych z gęsto rozmieszczonymi tranzystorami mocy. Ponieważ miał on być zastosowany na jednostce pływającej, a przewidywany czas jego pracy wynosić mógł nawet osiem godzin, poddano go modernizacji. Pakiet płytek rozdzielono na trzy oddzielne segmenty i naklejono na radiator wyposażony w wentylator. Rozwiązanie okazało się skuteczne i sprawdziło się podczas regat (rys. 12).



Rys. 12. Przetwornik prądu stałego na trójfazowy prąd przemienny, w obudowie regulator po modernizacji; po prawej stronie na zdjęciu regulator przed modernizacją

Do napędu jednostki zastosowano specjalnie zaprojektowaną i wykonaną w Centrum Techniki Okrętowej w Gdańsku śrubę napędową o wysokiej sprawności wynoszącej ok. 65%.

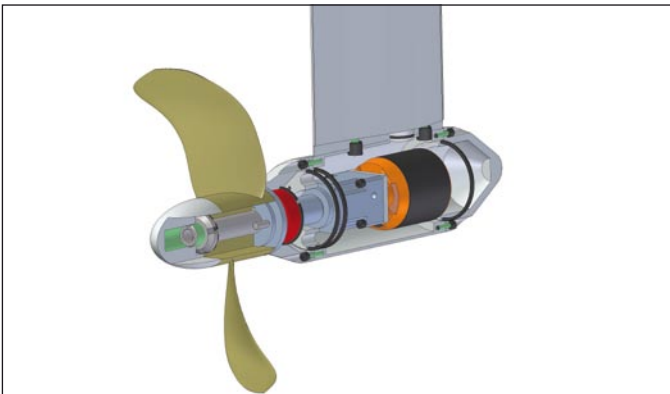
### Nowy napęd katamaranu ENERGASOLAR

Podczas budowy katamaranu w 2006 r. zrezygnowano z wykorzystania pędnika azymutalnego z silnikiem zabudowanym w gondoli (rys. 8).

Projektując układ napędowy, dbano o to, aby miał on wysoką sprawność i był możliwie niezawodny. Dlatego zdecydowa-

no się na wolnoobrotową śrubę napędową. Gdyby zastosowano napęd bezpośredni, doszłoby do przeciążenia silnika i pogorszenia sprawności napędu. Drugim powodem była pewność, że silnik będzie się przegrzewał i w rezultacie ulegnie awarii.

Zabudowanie silnika elektrycznego w gondoli pędnika ma szereg zalet. Jednostka napędowa jest bardzo zwarta i lekka, a otaczająca ją woda daje prawie doskonałe warunki chłodzenia silnika. Dlatego postanowiono zaprojektować tego typu układ napędowy (rys. 13). Aby zredukować prędkość obrotową, zastosowano przekładnię planetarną służącą pierwotnie typowym serwowmotorom. Ma ona wysoką sprawność ok. 98%, małe gabaryty i masę oraz wysoką trwałość, wynoszącą ponad 20 tysięcy godzin. Pozostał problem chłodzenia silnika. Zdecydowano się na stosowane w urządzeniach podwodnych rozwiązanie polegające na wypełnieniu silnika olejem o niskiej lepkości. Sprawdziło się ono doskonale w 2007 r. podczas regat w Holandii w pędniku z wałem pionowym, gdzie silnik znajdował się w cylindrze wypełnionym olejem. Ciepło odbierała woda zaburtowa przetłaczana przez specjalną aluminiową węzownicę.



Rys. 13. Projekt pędnika azymutalnego z silnikiem w gondoli napędzającego śrubę za pośrednictwem przekładni planetarnej

Pędnik zbudowany zostanie zimą 2007 r. i zostanie poddany testom. Jeżeli przejdzie je pomyślnie, zadebiutuje w regatach Frisian Nuon Solar Challenge 2008.

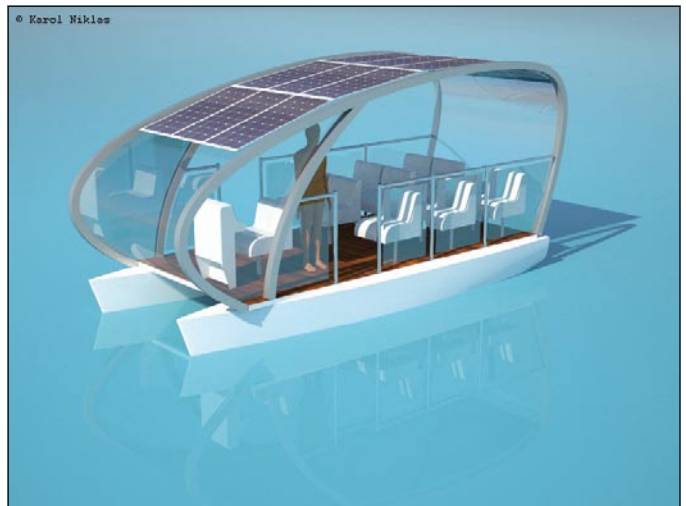
## Podsumowanie

Napędy przyjazne środowisku naturalnemu na pewno będą się rozwijać. Stymulatorem postępu jest rywalizacja pomiędzy wiodącymi koncernami motoryzacyjnymi. Trzeba mieć nadzieję, że dzięki temu ogromne kwoty przeznaczane na rozwój nie zostaną zmarnowane, a za kilka lat samochody i łodzie z napędami ekologicznymi będą coraz częściej spotykane również w naszym kraju.

Obecnie, wspólnie z Wojewódzkim Funduszem Ochrony Środowiska i Gospodarki Wodnej w Gdańsku i Koncernem Energetycznym ENERGIA, realizowany jest projekt sześciometrowego katamaranu pasażerskiego zasilanego energią słoneczną. Jego wodowanie przewidziane jest na maj 2008 r. W czerwcu wodne tramwaje solarne przypuszczalnie można będzie zobaczyć również w Bydgoszczy.

Ze względu na brak danych trudno jest globalnie ocenić „ekologiczność” napędu elektrycznego. Chodzi zwłaszcza o produkcję i utylizację ogromnych ilości akumulatorów, co może stać się problemem, gdy dojdzie do wzrostu sprzedaży, zwłaszcza samochodów elektrycznych i hybrydowych.

Duże nadzieje budzi rozwój technologii solarnej, a przede wszystkim zaskakuje wzrost sprawności paneli fotowoltaicz-



Rys. 14. Zasilany energią słoneczną katamaran ECOENERGA, mogący zabrać na swój pokład ponad dziesięciu pasażerów (wizualizacja K. Niklas)

nych. Trudno ocenić, jaką maksymalnie sprawność uda się osiągnąć, ale 35% to jest już bardzo dużo. Dlatego można się spodziewać, że w ciągu kilku lat na dachach budynków pojawi się ich znaczna ilość, gdyż również w naszej strefie klimatycznej będzie to ekonomicznie uzasadnione.

Ważnym zadaniem stojącym przed rządami wysoko rozwiniętych państw jest promowanie ekologicznych napędów i źródeł zasilania. Interesującym przykładem jest jeden z ostatnich nabytków miasta Nowy Jork – turystyczny trimaran zasilany energią słoneczną (rys. 15).

Należy jednak pamiętać, że równie ważne, jak ekologiczne źródła zasilania, jest podejście społeczeństwa do racjonalnego gospodarowania energią i jej oszczędzanie.



Rys. 15. Nowoczesny trimaran firmy Solar Sailor zakupiony przez miasto Nowy Jork będzie pełnił funkcję promu i statku wycieczkowego [5]

## Źródła

- [1] BURCHARD P.: *Elektryzujące przeżycie*, „Auto Świat” 19/2007.
- [2] [www.nrel.gov](http://www.nrel.gov)
- [3] [www.solomontechnologies.com](http://www.solomontechnologies.com)
- [4] [www.permmotors.de](http://www.permmotors.de)
- [5] [www.solarsailor.com](http://www.solarsailor.com)
- [6] [www.vetus.com](http://www.vetus.com)
- [7] [www.yamacha.com](http://www.yamacha.com)

Dr. inż. Wojciech Litwin, mgr inż. Wojciech Leśniewski  
– Wydział Oceanotechniki i Okrętownictwa  
Politechniki Gdańskiej