

## PRACA BEZPIECZNIKA PRZEKŁADNIKA ŚREDNIEGO NAPIĘCIA W WARUNKACH FERROREZONANSU

Łukasz TŁUSTOCHOWICZ

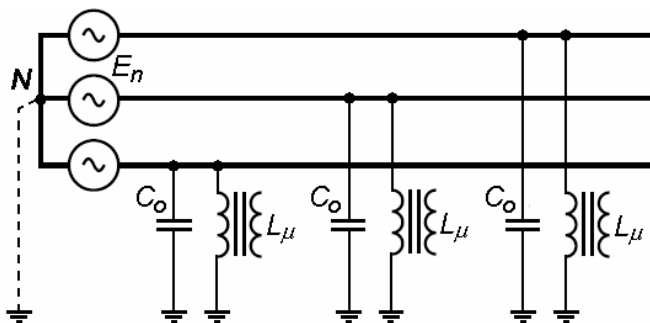
Politechnika Gdańska, ul. G. Narutowicza 11/12, 80-233 Gdańsk  
tel: 347-20-36, fax: 347-21-36, e-mail: l.tlustochowicz@ely.pg.gda.pl

**Streszczenie:** Obserwowane są przypadki działania bezpieczników średnich napięć chroniących przekładniki napięciowe od skutków przetężeń podczas ferrorezonansu napięć. W artykule przed-stawiono wyniki badań symulacyjnych wpływu zjawisk ferrorezonansowych na pracę bezpiecznika SN. Ferrorezonans może wystąpić w wyniku nagłej zmiany napięcia pracy przekładnika, której przyczynami mogą być przepięcia łączeniowe lub atmosferyczne. Wyniki badań symulacyjnych nie wykluczają możliwości działania bezpiecznika przekładnika SN w następstwie zjawisk ferrorezonansowych, powodowanych przepięciem. Przypadki takich zdarzeń są rejestrowane w praktyce eksploatacji sieci średnich napięć i potwierdzone badaniami laboratoryjnymi.

**Słowa kluczowe:** ferrorezonans, bezpiecznik przekładnikowy, przekładnik, przepięcie

### 1. WPROWADZENIE

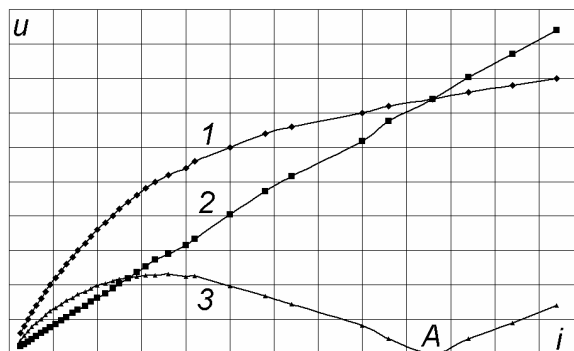
Przekładniki napięciowe, pracujące w elektroenergetycznych sieciach średnich napięć (rys. 1.) są potencjalnie narażone na wystąpienie zjawisk ferrorezonansowych, ponieważ w danej chwili pracy może dojść do sytuacji, w której doziemna reaktancja pojemnościowa elementów systemu elektroenergetycznego  $X_C$  i reaktancja indukcyjna przekładnika  $X_\mu$  będą sobie równe.



Rys. 1. Schemat zastępczy systemu elektroenergetycznego średniego napięcia z przekładnikami napięciowymi narażony na ferrorezonans napięć;  $E_n$ - napięcie systemu,  $C_o$ - pojemność doziemna sieci,  $L_\mu$ - indukcyjność magnesująca przekładnika,  $N$ - punkt neutralny systemu [3]

Aby opisana sytuacja mogła zaistnieć potrzebna jest zmiana punktu pracy na charakterystyce magnesowania rdzenia

przekładnika, osiągając w miejscu równości tzw. punkt przewrotu, oznaczony literą  $A$  na rysunku 2, w którym następuje nagły wzrost prądu w obwodzie rezonansowym.



Rys. 2. Zależność napięcia od prądu (wartość skuteczna pierwszej harmonicznej); 1- charakterystyka magnesowania, 2- napięcie na pojemności, 3- zmiany napięcia na pojemności i indukcyjności przekładnika, A- punkt przewrotu

Wspomniany efekt wywołuje np. zmiana napięcia pracy przekładnika, której przyczyną mogą być przepięcia. W następstwie tych zdarzeń może dojść do wystąpienia w analizowanym układzie (rys. 1.) zjawisk ferrorezonansowych. Zmianie ulega wypadkowy strumień w rdzeniu magnetycznym przekładnika [2]. Przepływający przez uzwojenie pierwotne przekładnika prąd od przepięcia wytwarza dodatkowy strumień magnetyczny, który wraz ze strumieniem podstawowym przekładnika mogą powodować chwilowe nasycenie obwodu magnetycznego [2,4]. Skutkuje to krótkotrwałym wzrostem prądu w uzwojeniu pierwotnym. Jeżeli całka Joule'a od tego prądu przekroczy iloczyn po prawej stronie równania (1), bezpiecznik ma prawo zadziałać [4].

$$\int_0^{t_p} i^2 dt = K_M S_z^2 \quad (1)$$

gdzie:  $K_M$ - stała Mayra dla bezpiecznika,  $S_z$ - przekrój zwarciowy topika,  $t_p$ - czas przedłukowy bezpiecznika.

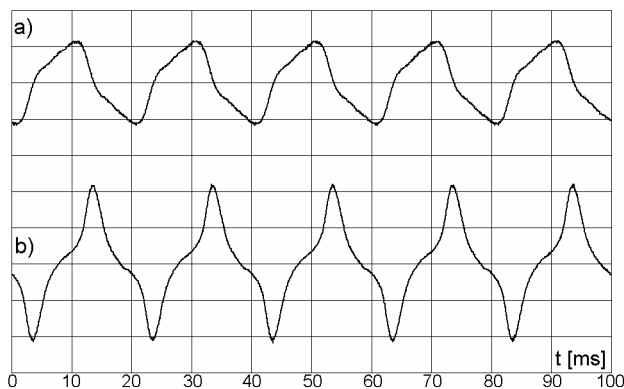
Wzór (1) zachowuje ważność jedynie dla dużych krotności prądu w uzwojeniu pierwotnym przekładnika podczas ferorezonansu względem prądu roboczego.

Na podstawie literatury, krajowej [1] i zagranicznej [3], poświęconej przyczynom występowania zjawisk ferorezonansowych w sieciach średnich napięć wynika, że głównie odnotowywano przypadki działania bezpiecznika, chroniącego uzwojenie pierwotne przekładnika SN. Z analizy wynika, że warunkiem koniecznym powstania w obwodzie z przekładnikiem drgań ferorezonansowych jest chwilowe wprowadzenie rdzenia magnetycznego w stan nasycenia.

W [1] opisano odnotowany przypadek eksplozji przekładnika w warunkach ferorezonansu spowodowanego przepięciem łączeniowym. Przypadek ten należy wiązać z przepływem znacznego prądu w uzwojeniu pierwotnym przekładnika. Według [3] wynika, że istnieją sposoby ograniczania przyczyn i skutków, jak również zapobiegania ferorezonansowi. Biorąc pod uwagę stopień zagrożenia i ewentualnych zniszczeń warto stosować bezpieczniki w uzwojeniu pierwotnym przekładnika, przy jednoczesnym, istotnym wzroście niezawodności stosowanych urządzeń rozdzielczych, w tym przekładników [4].

## 2. PRĄD W BEZPIECZNIKU PRZEKŁADNIKA W WARUNKACH FEROREZONANSU

Wprowadzenie w stan nasycenia magnetycznego rdzenia przekładnika powoduje, że reakcja magnetyczna  $X_{\mu}$  znacząco maleje, a nieliniowość obwodu magnetycznego sprawia, że prąd w bezpieczniku przekładnika w tych warunkach jest odkształcony. Na rysunku 3 pokazano przykładowe przebiegi prądu w przekładniku (b) i napięcia na uzwojeniu pierwotnym przekładnika (a) w warunkach ferorezonansu, otrzymane z eksperymentu.



Rys. 3. Przebiegi prądu w przekładniku (b) (0,2 A/dz.) oraz napięcia na uzwojeniu pierwotnym przekładnika (a) (20 kV/dz.) w warunkach ustalonych drgań ferorezonansowych.

Pojawiający się podczas ferorezonansu prąd w bezpieczniku, o wartościach znacznie przekraczających, często kilkadziesiąt razy i więcej, prąd w stanie pracy przepustowej [1] spowoduje jego zadziałanie, niedopuszczając w ten sposób do przegrzania uzwojenia pierwotnego przekładnika, co mogłoby prowadzić do jego awarii. Znane są jednak przypadki eksplozji przekładników, pomimo stosowania bezpieczników, opisane w [1]. Może to wynikać, że zbyt dużych prądów znamionowych wkładek.

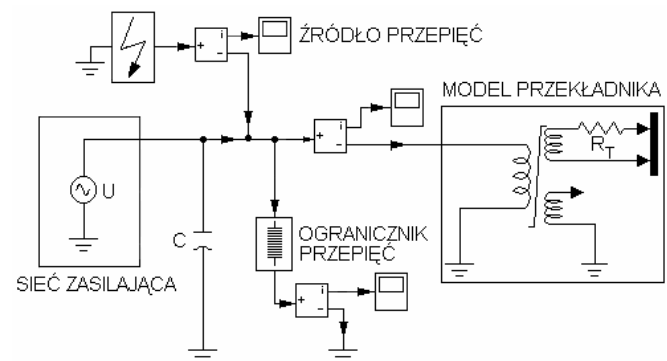
## 3. BADANIA SYMULACYJNE

Celem przeprowadzonych badań symulacyjnych, z wykorzystaniem uproszczonego schematu zastępczego sieci elektroenergetycznej, w oparciu o rysunek 1, było określenie zakresu zmian napięcia pracy przekładnika, dla którego obserwowane są zauważalne zmiany prądu w uzwojeniu pierwotnym przekładnika i bezpiecznika, podczas ferorezonansu powodowanego przepięciem i na tej podstawie stwierdzenie, czy możliwe jest zadziałanie bezpiecznika w tych warunkach.

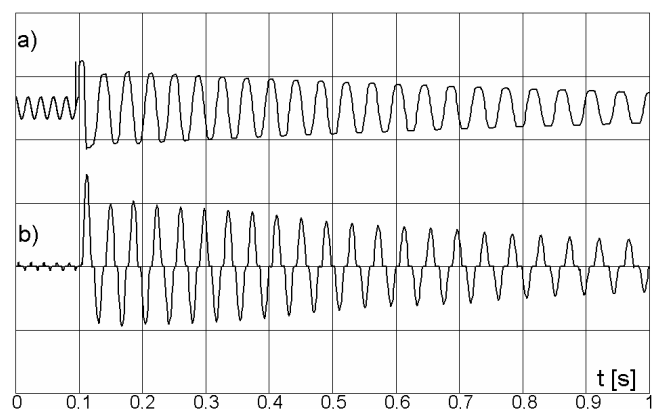
W trakcie obliczeń, z generatora wytwarzano impuls przepięciowy, którym obciążano uzwojenie pierwotne modelu przekładnika, obserwując zmiany prądu w bezpieczniku (rys. 5b., rys. 6bc.).

### 3.1. Założenia do obliczeń

Obliczenia prądu w bezpieczniku i napięcia na uzwojeniu pierwotnym przekładnika w warunkach ferorezonansu powodowanego przepięciem wykonano w środowisku programu Matlab/Simulink. Jako model przekładnika wykorzystano dostępny w bibliotece programu model obliczeniowy transformatora jednofazowego o schemacie zastępczym typu T i rdzeniu magnetycznym nasycającym się [4] oraz dwóch uzwojeniach wtórnych. Odpowiada to sytuacji rzeczywistej, kiedy typowy przekładnik napięciowy posiada dodatkowe u-zwojenie wtórne, tzw. uzwojenie napięcia resztkowego, wykorzystywane do tłumienia drgań ferorezonansowych. Schemat zastępczy obwodu zastosowany w symulacji komputerowej wpływu drgań ferorezonansowych na prąd w bezpieczniku przekładnika pokazano na rysunku 4.



Rys. 4. Schemat obwodu wykorzystywany w symulacji

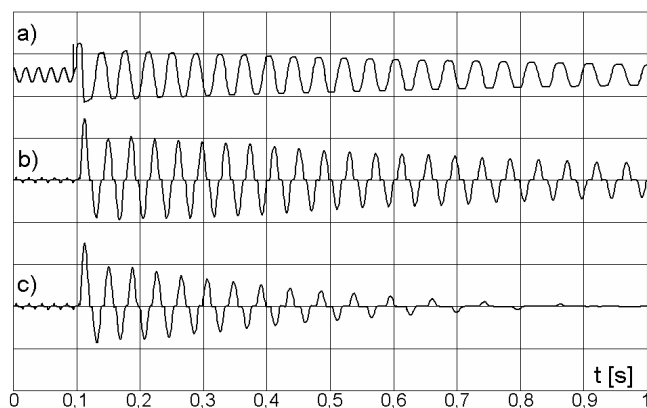


Rys. 5. Obliczone przebiegi prądu w przekładniku (b) (1 A/dz.) oraz napięcia na uzwojeniu pierwotnym modelu przekładnika (a) (25 kV/dz.) w warunkach ferorezonansu powodowanego przepięciem

Obliczona wartość skuteczna prądu w przekładniku wynosi około 0,5 A i jest blisko sto razy większa niż w przypadku pracy normalnej przekładnika, kiedy uzwojenie pierwotne jest zasilane napięciem roboczym.

Skutecznym sposobem ograniczającym ferrezonans w układzie z rysunku 4 jest zastosowanie w dodatkowym uzwojeniu wtórnym przekładnika opornika tłumiącego [1], oznaczonego na rysunku 4 przez  $R_T$ . Dzięki takiemu rozwiązaniu zmniejszeniu ulegają wartość skuteczna prądu w uzwojeniu pierwotnym przekładnika (prąd w bezpieczniku) oraz czas trwania zaburzenia. Typowe wartości oporników dla przekładników średnich napięć przedstawiono w [1].

Wykonano obliczenia prądu w bezpieczniku przekładnika, stosując w uzwojeniu wtórnym opornik tłumiący o wartości zalecanej w [1]. Wyniki symulacji przedstawiono na rysunku 6.



Rys. 6. Obliczone przebiegi prądu w przekładniku: bez opornika tłumiącego (b) (1 A/dz.), z użyciem opornika tłumiącego (c) (1 A/dz.) oraz napięcia na uzwojeniu pierwotnym przekładnika z widocznym przepięciem (a) (45 kV/dz.).

#### 4. WNIOSKI

### OPERATION OF FUSES TO MEDIUM VOLTAGE MEASURING TRANSFORMERS UNDER FERRESONANCE CONDITIONS

**Key-words:** ferresonance, voltage transformer`s fuse, voltage transformer, overvoltage

There are observed some cases of maloperation of fuses, which are used to the protection of medium voltage measuring transformers against results of overcurrents at voltage ferresonance. The paper presents results of simulation study of the effect of ferresonance phenomena upon medium voltage fuse operation. The ferresonance may occur at a sudden change of measuring transformer operation voltage, which may result, e.g. from switching overvoltages or lightning surges. Simulation study has not excluded maloperation of a fuse to medium voltage measuring transformer resulting from ferresonance phenomena. Such events have been registered in practice, in operation of medium voltage networks and confirmed by laboratory experiments.

Analiza literatury nt. zjawisk ferrezonansowych, wyników badań eksperymentalnych i symulacyjnych nie wykluczają możliwości działania bezpiecznika przekładnika napięciowego średniego napięcia na skutek ferrezonansu po-wodowanego przez przepięcia łączeniowe lub atmosferyczne. W szczególności badania symulacyjne pozwalają przewidywać warunki pracy i stopień zagrożenia dla przekładnika.

Otrzymano zbieżność przebiegów prądów i napięć otrzymanych z symulacji komputerowej z wynikami eksperymentu [1,3]. Dokładność obliczeń zależy głównie od rodzaju przyjętego modelu obliczeniowego przekładnika, którego rdzeń musi uwzględniać zmianę parametrów magnetycznych, w różnych warunkach pracy.

Wyniki otrzymane z symulacji (rys. 5., rys. 6.) należy traktować jako wstępne, gdyż pełna analiza powinna dotyczyć pracy przekładników w układzie trójfazowym, połączonych w gwiazdę uziemioną (rys. 1.). Należy wówczas uwzględnić dodatkowy wpływ sposobu połączenia punktu neutralnego transformatora zasilającego sieć SN (punkt N na rys. 1) z ziemią odniesienia.

#### 5. BIBLIOGRAFIA

1. Samuła J.: Przyczyny powstawania zjawisk ferrezonansowych i uszkodzeń przekładników. Wskazania środków zaradczych, Zakłady Wytwórcze Aparatury Wysokiego Napięcia, Warszawa 1970
2. Hamel A., St-Jean G., Paquette M.: Nuisance fuse operation on MV transformer during storm, IEEE Transaction on Power Delivery 1990, ISSN 0885-8977
3. Ferracci Ph.: Ferresonance, Schneider Groupe, Zeszyt Naukowy nr 190, 1998
4. Tlustochowicz Ł.: Oddziaływanie przepięć atmosferycznych na bezpieczniki SN: badania wstępne, XVII Seminarium „Zastosowanie komputerów w nauce i technice”, Gdańsk 2007, ISSN 1425-5766

