

PAWEŁ ŚLIWIŃSKI
Politechnika Gdańska

Metodyka badań rozwojowych nowego typu silników i pomp satelitowych

1. Wstęp

W laboratorium Katedry Hydrauliki i Pneumatyki Politechniki Gdańskiej od wielu lat prowadzone są, pod kierunkiem prof. A. Balawendera, prace badawczo-rozwojowe nad hydraulicznymi silnikami satelitowymi. W latach 80-ych ubiegłego stulecia prowadzono prace badawcze nad silnikami satelitowymi typu SOK, produkowanymi w ZUO Hydroster w Gdańsku i w FAMUR w Katowicach. Mechanizm roboczy tych silników składa się z trójgarbnego wirnika, czterogarbnej obwodnicy i siedmiu satelitów (mechanizm I generacji) [1]. W latach 2000-2003 prowadzono badania nad silnikami satelitowymi typu HS z mechanizmem roboczym III generacji (sześciogarbny wirnik, ośmiogarbna obwodnica i czternaście satelitów) [2], które obecnie są produkowane w firmie FAMA w Gniewie (rys. 1). Poza tym FAMA w Gniewie i HYDROMECH w Lubiewie k. Gdańska produkują hydrauliczne silniki satelitowe typu HF (rys. 1) z mechanizmem roboczym II generacji składającym się z czterogarbnej obwodnicy i sześciogarbnej obwodnicy i dziesięciu satelitów (rys. 3). Budowę i zasadę działania silników HS i HF przedstawiono m.in. w [2,5,6].



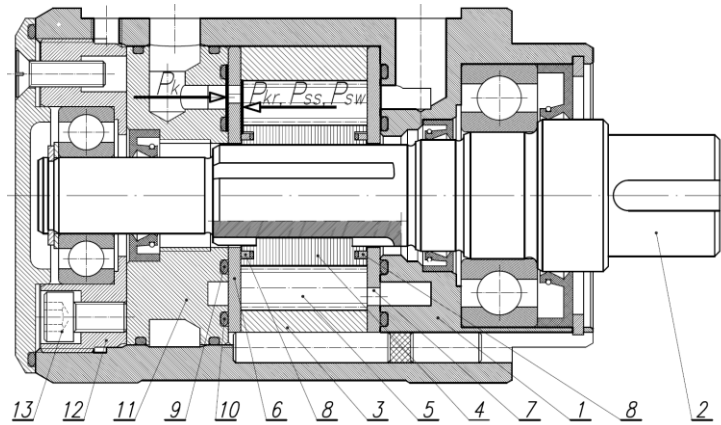
Rys. 1. Silniki satelitowe. Od lewej: typ HS, typ HF, typ SM (silnik badany).

Obecnie w laboratorium Katedry Hydrauliki i Pneumatyki prowadzone są prace, w ramach projektu badawczo-rozwojowego nr R0300103, nad nowym typem silników i pomp satelitowych SM o bardzo małej geometrycznej

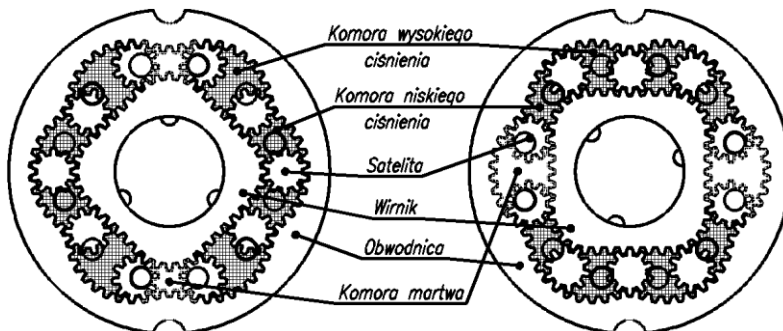
objętości roboczej od 5 do 73 cm³/obr. (rys. 1) [9]. Prace te, we współpracy z producentem tych maszyn, firmą Stosowanie Maszyn w Katowicach, mają na celu udoskonalenie ich konstrukcji, a tym samym podwyższenie sprawności i poprawę trwałości.

Budowę silnika typoszeregu SM przedstawiono na rys. 2. Mechanizm roboczy maszyn SM jest mechanizmem II generacji (rys. 3). Silniki te są stosowane w napędach hydraulicznych maszyn i urządzeń wielu gałęzi przemysłu, szczególnie w górnictwie do napędu narzędzi ręcznych takich jak wiertarki, piły taśmowe, kotwiarki itp. Maszyny SM mogą pracować przy zasilaniu takimi cieczami jak oleje hydrauliczne, oleje roślinne, emulsje HFA a nawet przy zasilaniu wodą.

Z dotychczasowych doświadczeń firmy STOSOWANIE MASZYN wynika, że silniki SM użytkowane w kopalniach spełniają oczekiwania większej trwałości w porównaniu do innych znanych silników hydraulicznych, które często zawodzą w trudnych warunkach kopalnianych.



Rys. 2. Przekrój osiowy silnika SM: 1 – korpus; 2 – wał; 3 – obwodnica; 4 – planeta; 5 – satelity; 6,7 – płytki kompensacyjne (rozrządu); 8 – uszczelniacz; 9, 10 – O-ring; 11 – kolektor; 12 – płyta dociskowa; 13 – śruba dociskowa.



Rys. 3. Mechanizm roboczy silnika SM (mechanizm II generacji).

Badania zjawisk kompensacji osiowej i badania rozrządu zarówno w pompach jak i silnikach SM są jednymi z najważniejszych etapów realizacji ww. projektu badawczo-rozwojowego.

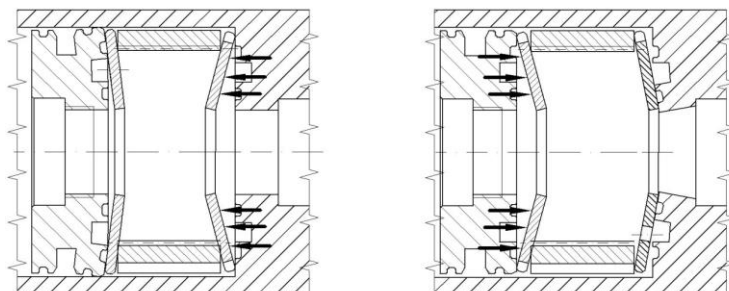


2. Metodyka badań zjawisk kompensacji w silniku

W obciążonym hydraulicznym silniku satelitowym SM mogą wystąpić złożone zjawiska deformacji jego elementów, a szczególnie płytek rozrządu, kolektora i korpusu. Na rys. 4 pokazano możliwe deformacje korpusu, kolektora i płytek rozrządu dla przypadku zasilania od strony czopa wału i od strony kolektora silnika. Bezpośrednią przyczyną deformacji elementów w silniku może być (rys. 2 i rys. 4) niewłaściwa konstrukcja korpusu, kolektora, płytek kompensacyjnych i kompensacji osiowej. Obciążenie jednostki SM (silnika lub pompy) powoduje pojawienie się ciśnienia:

- p_{kr} w komorach roboczych,
- p_{ss} w szczelinach satelitów,
- p_{sw} w szczelinie wirnika,
- p_k w obszarze kompensacji

i stanowi pośrednią przyczynę odkształceń elementów silnika (pompy).



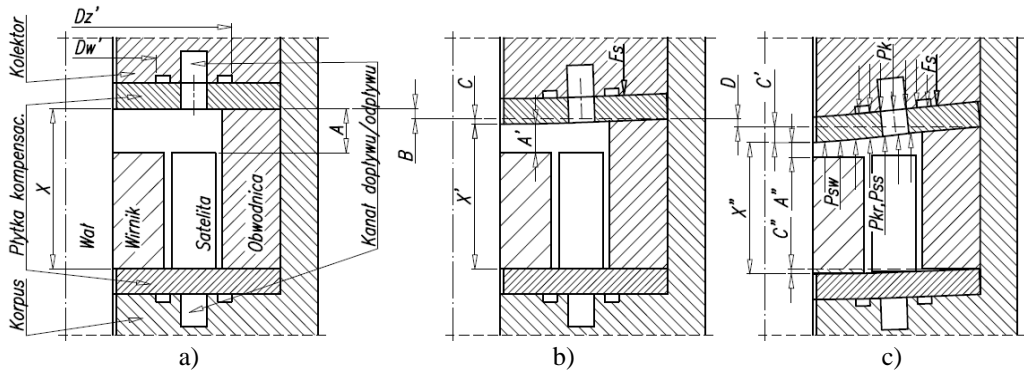
Rys. 4. Schemat deformacji płytek kompensacyjnych, kolektora i korpusu w zależności od kierunku przepływu cieczy w silniku satelitowym (po lewej: zasilanie od strony czopa wału, po prawej: zasilanie od strony kolektora). Strzałkami zaznaczono kierunek działania sił kompensacji luzów osiowych mechanizmu roboczego pochodzących od ciśnienia zasilania silnika [4].

Wielkość deformacji elementów silnika wpływa ostatecznie na wielkość rzeczywistego luzu osiowego A' , A'' i A''' wirnika i satelitów znajdujących się między dwiema płytkami kompensacyjnymi (rys. 5 i rys. 6). Jeżeli pod wpływem obciążenia silnika (pompy) występuje zmniejszanie luzu osiowego, czyli $A'' < A'$, wtedy występuje zjawisko tzw. nadkompensacji (rys. 5). Mogą tu wystąpić dwa mierzalne efekty. Pierwszy, korzystny efekt, występuje wtedy gdy $A'' > 0$ w całym zakresie obciążenia silnika (pompy) i polega na ograniczeniu przecieków wewnętrznych i poprawie sprawności objętościowej silnika (pompy). Drugi, niekorzystny efekt, występuje wtedy, gdy $A'' \leq 0$ przy dowolnym obciążeniu silnika (pompy) i skutkuje występowaniem niepożądanego tarcia satelitów i wirnika o płyty kompensacyjne, spadkiem prędkości obrotowej silnika, wzroście ciśnienia zasilania silnika a ostatecznie może doprowadzić do zniszczenia mechanizmu roboczego.

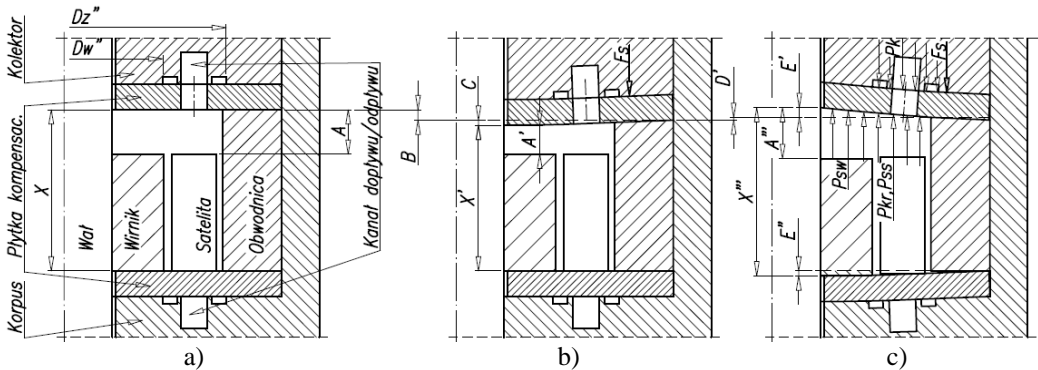


Jeżeli pod wpływem obciążenia silnika (pompy) występuje zwiększanie luzu osiowego, czyli $A''' > A'$, wtedy występuje zjawisko tzw. podkompensacji (rys. 6). Mierzalnym, negatywnym efektem tego zjawiska jest wzrost przecieków wewnętrznych i obniżenie sprawności objętościowej silnika (pompy).

Na rys. 5 i rys. 6 przedstawiono odległości X , X' , X'' i X''' między płytkami rozrządu i luz osiowy A , A' , A'' i A''' w silniku dla przypadku zasilania od strony kolektora i występowaniu nadkompensacji i podkompensacji w silniku. Podobnie można rozrysować i przeanalizować odległości X , X' , X'' i X''' między płytkami rozrządu i luz osiowy A , A' , A'' i A''' w silniku dla przypadku zasilania od strony czopa wału (wg rys. 4).



Rys. 5. Zmiana odległości X między płytkami rozrządu i luzu osiowego A w silniku dla przypadku zasilania od strony kolektora i występowaniu nadkompensacji w silniku: a) stan "O", b) stan po wstępnym napięciu śrubami 13, c) stan pod obciążeniem ciśnieniem.



Rys. 6. Zmiana odległości X między płytkami rozrządu i luzu osiowego A w silniku dla przypadku zasilania od strony kolektora i występowaniu podkompensacji w silniku: a) stan "O", b) stan po wstępnym napięciu śrubami 13, c) stan pod obciążeniem ciśnieniem.

W pompach i silnikach satelitowych o bardzo małych objętościach roboczych pożądanym jest aby nie występowała zmiana luzu osiowego wirnika i satelitów, czyli $A' - A'' = 0$ (lub $A' - A''' = 0$). Może również występować nadkompensacja, ale w zakresie $A'' > 0$, co ma szczególne znaczenie zwłaszcza przy stosowaniu cieczy roboczych o niskiej lepkości (np. wody czy emulsji HFA-E).



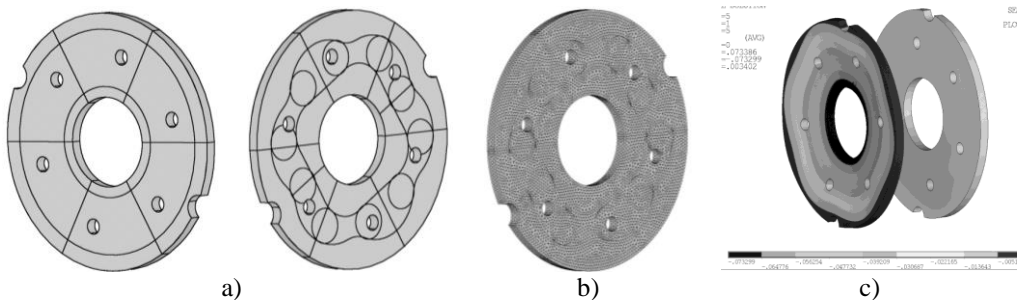
Badanie zjawisk kompensacji w pompach i silnikach satelitowych SM ma na celu:

- określenie wielkości odkształceń wszystkich elementów silnika (pompy) mających wpływ na zmianę odległości między płytkami kompensacyjnymi;
- określenie zmiany odległości między płytkami kompensacyjnymi w całym zakresie obciążenia silnika (pompy);
- określenie właściwego momentu dokręcenia śrub dociskowych 13 (rys. 2);
- wprowadzenie stosownych zmian konstrukcyjnych zwłaszcza kolektora i płytek rozrządu, tak aby $A'' > 0$ w całym zakresie obciążenia silnika (pompy) co można zrealizować poprzez:
 - zwiększenie sztywności kolektora i płytek rozrządu (jednocześnie nie zwiększając oporów przepływu cieczy),
 - określenie właściwego pola kompensacji, czyli dobór średnic D_w i D_z rowków pod O-ringi. Z rys. 5 i rys. 6 można wywnioskować, że: $D_w' < D_w < D_w''$ oraz $D_z' > D_z > D_z''$

Badania zjawisk kompensacji w silnikach (pompach) SM można przeprowadzić dwoma sposobami:

- metodą symulacji komputerowych;
- metodą badań eksperymentalnych, poprzez badanie zmiany odległości między płytkami kompensacyjnymi w silniku obciążonym ciśnieniem przy $n=0$ obr/min (zablokowany wał).

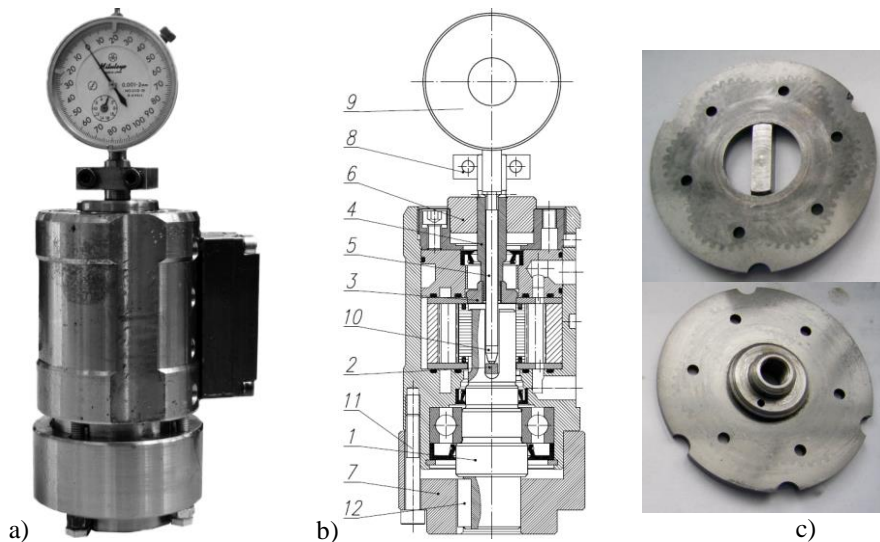
Symulacje komputerowe umożliwiają badanie deformacji wszystkich elementów silnika [4]. Przykładowy wynik symulacji komputerowej, wykonanej w programie ANSYS, odkształceń płytek kompensacyjnych w obciążonym silniku hydraulicznym, zasilanym ciśnieniem 25MPa od strony kolektora, przedstawiono na rys. 7.



Rys. 7. Płytki rozrządu: a) modele brylowe, b) podział na elementy skończone, c) wynik obliczeń deformacji [3].

Poprawność obliczeń numerycznych deformacji elementów silnika należy zweryfikować eksperymentalnie. W badanych silnikach i pompach satelitowych jest możliwy jedynie pomiar zmiany odległości między płytkami kompensacyjnymi. Pomiar ten można zrealizować przy unieruchomionym mechanizmie roboczym (unieruchomiony wał) za pomocą czujnika zegarowego instalowanego w badanym silniku. Wygląd zewnętrzny i przekrój badanego silnika z zamontowanym czujnikiem zegarowym przedstawiono na rys. 8. Aby

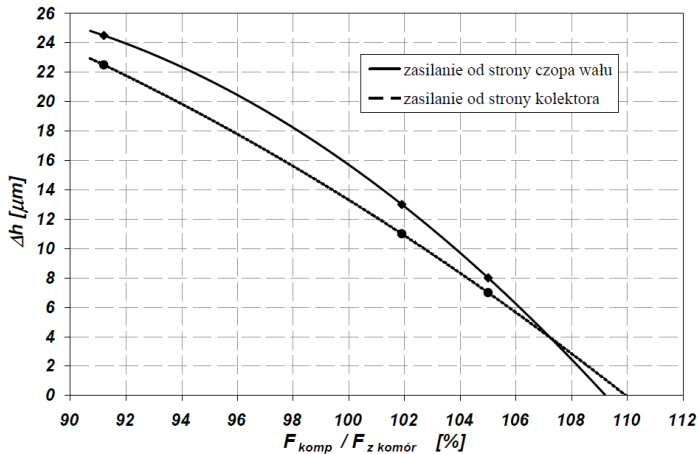
pomiar był możliwy konieczne było wklejenie dodatkowych wkładek 2 i 3 w płytki kompensacyjne (rys. 8b) i 8c)). Dodatkowo należało wykonać specjalny skrócony wał 1.



Rys. 8. Silnik SM z zainstalowanym czujnikiem zegarowym: a) widok ogólny; b) przekrój osiowy: 1 – wał (skrócony), 2 – wkładka płytki kompensacyjnej, 3 – wkładka płytki kompensacyjnej gwintowana, 4 – trzpień mocowania czujnika zegarowego, 5 – przedłużenie końcówki pomiarowej czujnika zegarowego, 6 – tulejka, 7 – blokada wału, 8 – zacisk czujnika zegarowego, 9 – czujnik zegarowy, 10 – końcówka czujnika zegarowego, 11 – śruba, 12 – wpust; c) płytki kompensacyjne (rozrządu) z wklejonymi wkładkami 2 i 3 [3,7].

Celem badań laboratoryjnych było zweryfikowanie poprawności doboru średnic D_z i D_w wg obliczeń numerycznych i analitycznych. Dla poprawnie dobranych średnic D_z i D_w mierzona czujnikiem zegarowym zmiana odległości między płytkami kompensacyjnymi powinna wynosić zero, czyli $\Delta h = X - X'' = X - X''' = 0$. Mając D_z i D_w łatwo obliczyć pole kompensacji a następnie wypadkową siłę kompensacji F_{komp} zapobiegającą odkształceniom płytek pod wpływem wypadkowej siły $F_{z\text{komór}}$ pochodzącej od ciśnienia z komór roboczych.

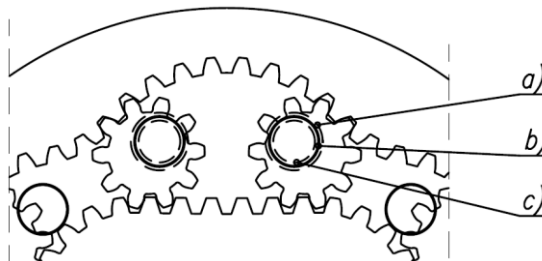
W przygotowanym do badań prototypie silnika SM-0,75/25 celowo ograniczono pole kompensacji, tzn. zwiększono maksymalnie średnicę D_w i zmniejszono do minimum średnicę D_z . Następnie dokonywano pomiarów Δh i dalej odpowiednio korygowano te średnice (toczeniem). Wtedy F_{komp} zwiększało swoją wartość, aż w efekcie uzyskano $\Delta h = 0$ (rys. 9). Z charakterystyk przedstawionych na rys. 9 wynika, że $\Delta h = 0$ przy $F_{komp} / F_{z\text{komór}} \approx 110\%$ przy ciśnieniu zasilania 25MPa.



Rys. 9. Charakterystyki przyrostu odległości Δh (rozchodzenia się) płytek rozrządu w funkcji stosunku siły kompensacji F_{komp} do sumy sił z komór roboczych $F_{z\ komór}$ w silniku SM-0,75/25 (ciśnienie zasilania 25MPa, ciśnienie na odpływie 0) [7].

3. Metodyka badań rozrządu w silniku i w pompie

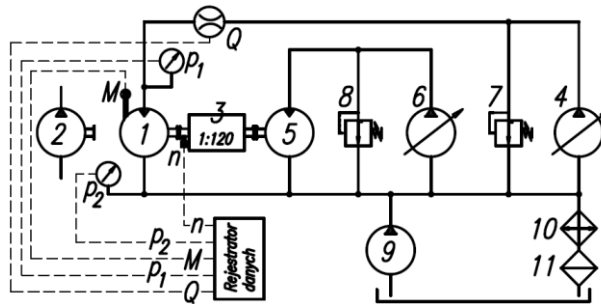
W hydraulicznych silnikach satelitowych i pompach bardzo ważny jest poprawny dobór średnic kanałów dopływu i odpływu w płytkach kompensacyjnych będących jednocześnie płytkami rozrządu. W silniku za duże średnice (tzw. przekrycie ujemne kanałów przez satelity (rys. 10)) powodują powstawanie niepożądanego przepływu (tzw. przebicia) cieczy z kanału wysokiego ciśnienia do kanału niskiego ciśnienia poprzez komory martwe (rys. 3 i rys. 10). W efekcie obciążony sinik charakteryzuje się mniejszą sprawnością objętościową. Przy odpowiednio małym strumieniu cieczy zasilającej silnik może dojść nawet do zatrzymania silnika. Natomiast za małe średnice kanałów w płytkach silnika (tzw. przekrycie dodatnie kanałów przez satelity (rys. 10)) powodują niepełne napełnianie komór roboczych oraz wzrost oporów przepływu cieczy do i z komór roboczych. Symulacje komputerowe wykazały, że straty ciśnienia w otworach w płytkach rozrządu stanowią nawet 90% całkowitego spadku ciśnienia w kanałach wewnętrznych silnika [8]. Wobec tego w silnikach satelitowych pożądane jest przekrycie zerowe (rys. 10).



Rys. 10. Przekrycie kanałów dopływu i odpływu przez satelity: a) przekrycie ujemne, b) przekrycie zerowe, c) przekrycie dodatnie.

W przypadku pompy satelitowej przy dodatnim przekryciu dochodzi do niepożądanych gwałtownych wzrostów ciśnienia (tzw. pików) w zamkniętych komorach wysokiego ciśnienia co w efekcie obniża sprawność mechaniczną pompy i może doprowadzić do zniszczenia mechanizmu roboczego a szczególnie płytek kompensacyjnych. W celu uniknięcia tych zjawisk w pompach satelitowych należy stosować przekrycie ujemne.

W celu poprawnego doboru średnic kanałów w płytkach rozrządu silników (przekrycia zerowego) oraz poprawnego doboru średnic tych kanałów w płytkach rozrządu pomp (przekrycia ujemnego) należy przeprowadzić eksperymentalne badania rozrządu w tych pompach i silnikach. Badania takie przeprowadza się przy małej stałej prędkości kątowej wału silnika (pompy) i przy stałym ciśnieniu zasilania silnika (tłoczenia pompy). Najważniejszym, rejestrowanym, parametrem jest chwilowa chłonność silnika (chwilowa wydajność pompy) w funkcji kąta obrotu wału. Schemat układu pomiarowego do badań rozrządu w silniku i w pompie przedstawiono na rys. 11.



Rys. 11. Schemat układu pomiarowego do badań rozrządu w silniku i pompie: 1 – silnik badany, 2 – pompa badana, 3 – przekładnia ślimakowa, 4,6 – pompy, 5 – silnik, 7,8 – zawory maksymalne, 9 – pompa wstępnie zasilająca, 10 – chłodnica, 11 – filtr, Q – przepływomierz, M – momentomierz (czujnik siły F na ramieniu R), n – pomiar prędkości obrotowej.

Podczas badań silnika wg powyższego schematu strumień cieczy, mierzony przepływomierzem Q, jest rzeczywistą chłonnością silnika Q_s , czyli:

$$Q = Q_s = Q_{ts} + Q_{vs} \quad (1)$$

gdzie:

- $Q_{ts} = q_{ts} \cdot n$ – teoretyczna chłonność silnika wynikająca z teoretycznej objętości roboczej q_{ts} i prędkości obrotowej n silnika ustalonej silnikiem 5 za pośrednictwem samohamownej przekładni ślimakowej;
- Q_{vs} – straty objętościowe w silniku.

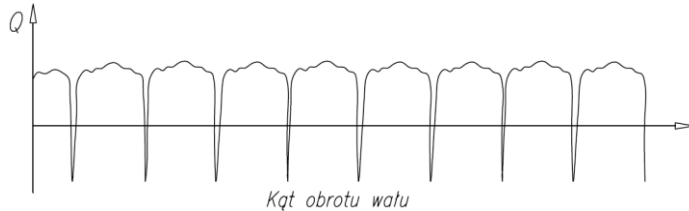
W przypadku badań pompy 2 (rys. 11) jej obciążenie generowane jest pompą 4 i zaworem przelewowym 7. Wydajność pompy Q_p , mierzona przepływomierzem Q, powinna wynosić

$$Q = Q_p = Q_{tp} - Q_{vp}^l \quad (2)$$

gdzie:

- $Q_{ip} = q_{ip} \cdot n$ – teoretyczna wydajność pompy wynikająca z teoretycznej objętości roboczej q_{ip} i prędkości obrotowej n pompy wymuszanej silnikiem 5 za pośrednictwem samohamownej przekładni ślimakowej;
- Q_{vp}^I – straty objętościowe w pompie.

Oczekiwana charakterystyka wydajności pompy $Q = Q_p$ powinna wyglądać jak na rys. 12.



Rys. 12. Oczekiwana charakterystyka wydajności pompy satelitarnej przy małej stałej prędkości obrotowej i ujemnym przekryciu w rozrządzie.

W badaniach rozrządu silników satelitowych (przy małej stałej prędkości obrotowej) teoretyczna chłonność silnika Q_{is} może przyjmować małą wartość w stosunku do wartości przecieków Q_{vs} i może być pomijana. Wtedy

$$Q = Q_{vs} \quad (3)$$

Natomiast w przypadku badań rozrządu pomp (wg schematu na rys. 11, przy małej stałej prędkości obrotowej) teoretyczna wydajność pompy Q_{ip} może stanowić przeciek wewnętrzny. Wtedy przepływomierz Q (rys. 11) mierzy tylko dodatkowy strumień dostarczony do pompy, stanowiący przeciek:

$$Q = Q_{vp}^I \quad (4)$$

Czyli całkowity przeciek w pompie wyniesie:

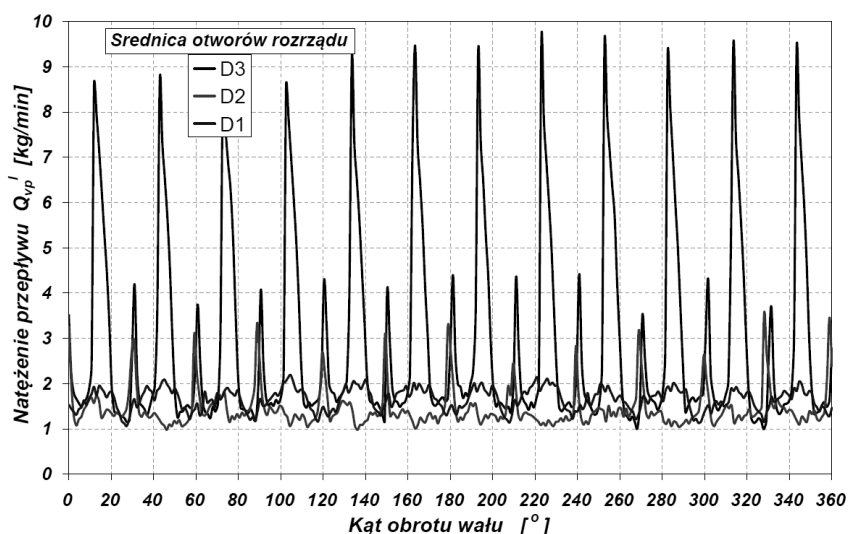
$$Q_{vp} = Q_{ip} + Q_{vp}^I \quad (5)$$

Przykładowe charakterystyki natężenia przepływu Q_{vp}^I (będącego przeciekiem), w pompie SM-0,75/25 ($34\text{cm}^3/\text{obr.}$), w funkcji kąta obrotu wału, przy ciśnieniu tłoczenia $p_1=20\text{MPa}$ i prędkości obrotowej wału pompy $n=1\text{obr}/\text{min}$, przedstawiono na rys. 12. Charakterystyki te zostały wyznaczone dla 3-ech różnych średnic otworów D_1 , D_2 i D_3 w płytkach rozrządu, przy czym $D_1 < D_2 < D_3$. Ponadto przedmontażowy luz osiowy wirnika i satelitów w jednostce badanej wynosił $70\mu\text{m}$. Przy tak dużym luzie, Q_{ip} stanowi przeciek wewnętrzny w szczelinach. Wartości tego przecieku zawierają się w przedziale od 1 do 2 kg/min (rys. 13).

W momencie powstania w mechanizmie roboczym komory martwej, przy przekryciu ujemnym otworów przez satelity (średnice D_2 i D_3), występuje przepływ wymuszony pompą 4 (rys. 11) z kanału wysokiego ciśnienia przez komorę martwą do kanału niskiego ciśnienia (tzw. przebicie). Przebicie to nie występuje dla średnicy kanału D_1 w płytce rozrządu, dla której występowało



przekrycie dodatnie. Charakterystyki Q_s obserwowane w silnikach są bardzo podobne do charakterystyk Q'_{vp} pomp [3,7].



Rys. 13. Charakterystyki natężenia przepływu Q'_{vp} , w pompie SM-0,75/25, w funkcji kąta obrotu wału, przy ciśnieniu tłoczenia $p_1=20\text{MPa}$ i prędkości obrotowej wału pompy $n=1\text{obr/min}$, dla 3-ech różnych średnic otworów D_1 , D_2 i D_3 w płytkach rozrządu.

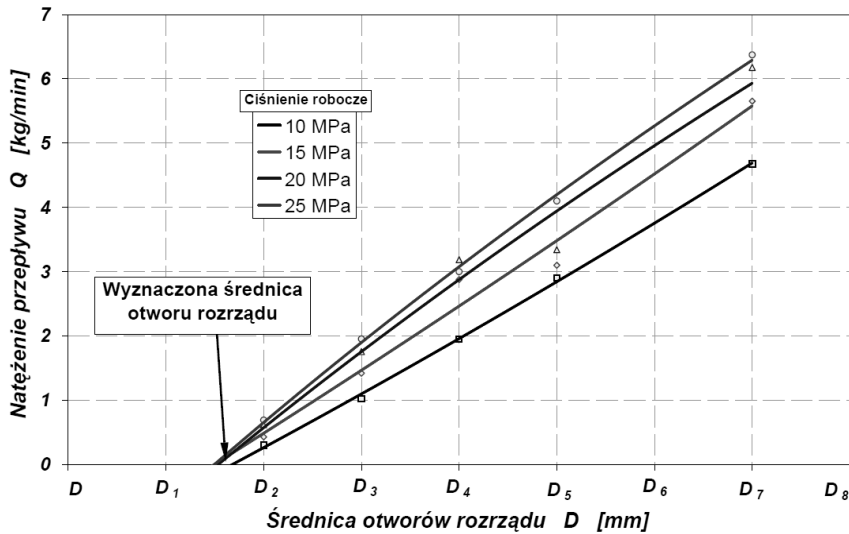
Ciekawostką jest, że zarówno w pompach jak i silnikach satelitowych, w czasie jednego pełnego obrotu wału, występuje naprzemiennie 12 pików natężenia przepływu Q o małych wartościach i 12 pików o dużych wartościach (rys. 13). Razem 24 piki. Czyli tyle, ile jest cykli napełniania i opróżniania komór roboczych przypadających na jeden obrót wału.

Na występowanie pików małych i dużych ma wpływ zarówno dokładność wykonania dokumentacji rysunkowej uzębionych krzywizn wirnika i obwodnicy w programach CAD'owskich jak i dokładność wykonania tych krzywizn na obrabiarce numerycznej bazującej na tych rysunkach. Na rys. 3 widać, że w pracującym satelitowym mechanizmie roboczym występują zarówno komory martwe o małej objętości jak i o dużej objętości. Analizując dokumentację rysunkową można wykazać, że piki o mniejszych wartościach powstają w momencie pojawienia się komory martwej o mniejszej objętości zaś większe w momencie pojawienia się komory martwej o większej objętości. Nie mniej jednak zróżnicowane wielkości pików (rys. 12) nie mają wpływu na trwałość pomp i silników satelitowych. W przypadku pomp, dobierając średnice kanałów w płytkach rozrządu nie wolno dopuścić do zaniku mniejszych pików natężenia przepływu. Może bowiem to powodować powstawanie groźnych w skutkach pików ciśnienia w zamkniętej komorze roboczej.

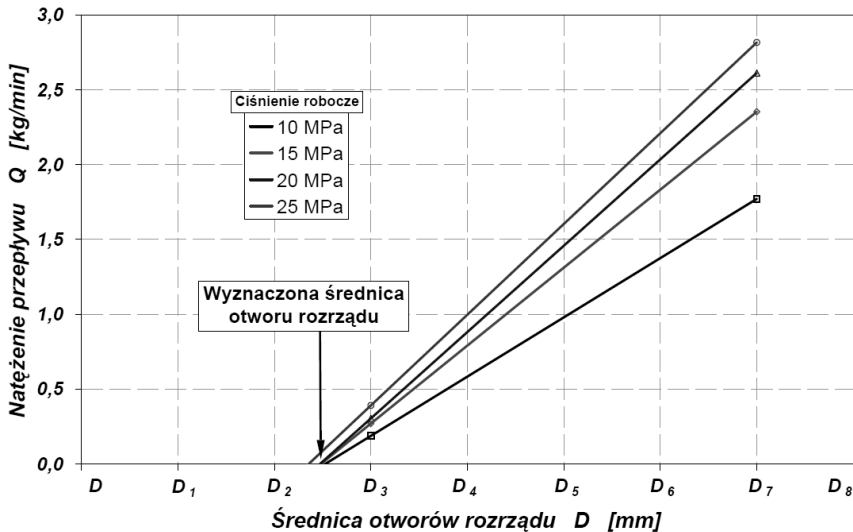
W celu poprawnego doboru średnic otworów w płytkach rozrządu pomp i silników satelitowych należy w pierwszej kolejności wyznaczyć średnice tych otworów dla przekrycia zerowego. W tym celu należy wykonać kilka par płytek rozrządu różniących się średnicami otworów dopływu i odpływu z komór



roboczych. Następnie dla każdej pary płytek należy wyznaczyć charakterystykę jak na rys. 13 przy danym stałym spadku ciśnienia w maszynie SM. Mając średnie wartości maksymalnego natężenia przepływu z pików dużych i z pików małych dla każdej średnicy otworu, można wyznaczyć charakterystykę średniego natężenia przepływu w funkcji średnicy otworów w płytce. Charakterystyki takie, wyznaczone dla pików dużych przedstawiono na rys. 14 zaś dla pików małych na rys. 15.



Rys. 14. Charakterystyki natężenia przepływu Q w funkcji średnicy otworu w płytce rozrządu silnika (pompy) wyznaczone dla średnich wartości Q z większych pików.



Rys. 15. Charakterystyki natężenia przepływu Q w funkcji średnicy otworu w płytce rozrządu silnika (pompy) wyznaczone dla średnich wartości Q z mniejszych pików.

Porównując charakterystyki przedstawione na rys. 14 i na rys. 15 można zauważyć niejednakowe wartości wyznaczonych średnic otworów w płytce rozrządu dla przekrycia zerowego. Dla mechanizmu roboczego o największym

module (0,75mm) różnica ta sięga wartości 0,2mm. W celu ostatecznego wyznaczenia średnicy kanałów w płytkach rozrządu dla przekrycia zerowego proponuje się przyjęcie średniej arytmetycznej z wartości określonych wg rys. 14 i rys. 15.

Badania eksperymentalne wykazały również, że na wartość średnicy kanałów w płytkach rozrządu ma wpływ wartość luzu osiowego satelitów i wirnika. Im mniejszy luz tym większa wartość średnicy kanałów dla przekrycia zerowego. Wobec tego, badania rozrządu należy przeprowadzać przy możliwie najmniejszych luzach osiowych, szczególnie satelitów. Otwory o średnicach, dla których występuje przekrycie zerowe, zastosowano w płytkach kompensacyjnych silników.

4. Podsumowanie

Obszerne badania eksperymentalne i symulacje komputerowe silników i pomp satelitowych, przeprowadzone w Katedrze Hydrauliki i Pneumatyki, pozwoliły na opracowanie metody badań kompensacji luzów osiowych i metody badań rozrządu, mających na celu:

- wyznaczenie poprawnych pól kompensacji luzów osiowych a tym samym wymiarów rowków pod O-Ringi ograniczające te pola;
- określenie poprawnego rozstawu śrub dociskowych 13 (rys. 2) i dobranie odpowiedniego momentu ich dokręcenia;
- dobranie poprawnej grubości płytek kompensacyjnych (rozrządu);
- zwiększenie sztywności konstrukcji kolektora silnika (pompy) bez pogorszenia oporów przepływu w jego kanałach;
- dobranie właściwych przedmontażowych luzów osiowych wirnika i satelitów między płytkami kompensacyjnymi;
- wyznaczenie średnic otworów w płytkach kompensacyjnych, dla których występuje przekrycie zerowe tych otworów przez satelity;
- wyznaczenie średnic otworów w płytkach kompensacyjnych pomp. Średnice te są większe od średnic dla przekrycia zerowego.

Po przeanalizowaniu wyników badań wg opisanych wyżej metod dokonano odpowiednich zmian konstrukcyjnych w jednostkach satelitowych (pompach i silnikach), które podwyższają trwałość i sprawność ogólną tych maszyn. Zmiany te wraz z wynikami badań będą opublikowane po dokonaniu zgłoszenia patentowego.

LITERATURA

- [1] Balawender A.: Analiza energetyczna i metodyka badań silników hydraulicznych wolnoobrotowych. Zeszyty naukowe Politechniki Gdańskiej, Mechanika nr 54, Wydawnictwo Politechniki Gdańskiej, Gdańsk 1988.
- [2] Balawender A., Śliwiński P. (współrealizator projektu): Badania nad rozwojem silników hydraulicznych satelitowych III generacji. Sprawozdanie z prac projektu badawczego KBN nr 8 T07C 047 20. Politechnika Gdańska, luty 2004r.



- [3] Dragan Ł.: Praca dyplomowa „Badania eksperymentalne węzła kompensacji luzów osiowych oraz rozrzędu w pompach satelitowych typoszeregu SM”. Promotor dr inż. P. Śliwiński. Politechnika Gdańska, 06.2009r.
- [4] Patrosz P.: Praca dyplomowa „Analiza konstrukcji hydraulicznych satelitowych silników typoszeregu SM”. Promotor dr hab. inż. A. Balawender, prof PG. Politechnika Gdańska, 09.2008r.
- [5] Śliwiński P.: Praca doktorska: Porównanie zjawisk w hydraulicznych silnikach satelitowych zasilanych emulsją wodno-olejową lub olejem. Wydział Mechaniczny Politechniki Gdańskiej. Promotor: Balawender A. Gdańsk, 2006r.
- [6] Śliwiński, P.; Balawender, A. (2005). Badania i opis zjawisk nowego typoszeregu silników hydraulicznych satelitowych z kompensacją luzów. Międzynarodowa Konferencja Naukowo-Techniczna "Napędy i sterowania hydrauliczne i pneumatyczne '2005. Problemy i tendencje rozwojowe w pierwszej dekadzie XXI wieku", Wrocław, 17-19 maja 2005.
- [7] Torbicki K.: Praca dyplomowa „Badania eksperymentalne węzła kompensacji luzów osiowych oraz rozrzędu w silniku satelitowym typoszeregu SM”. Promotor dr inż. P. Śliwiński. Politechnika Gdańska, 06.2009r.
- [8] Zakrzewski W.: Praca dyplomowa „Wpływ rodzaju cieczy na opory przepływu w kanałach wewnętrznych hydraulicznych maszyn waporowych typu SM”. Promotor dr inż. P. Śliwiński. Politechnika Gdańska, 06.2009r.
- [9] Patent Polska nr 200588. Silnik hydrauliczny obiegowy. Twórca wynalazku: Szwajca T., Katowice.

PAWEŁ ŚLIWIŃSKI
Politechnika Gdańska

The methodology of developmental research of new type satellite motors and pumps

For many years the research and development of satellite hydraulics pumps and motors has been conducted in the Department of Hydraulics and Pneumatics. All construction solutions are done in cooperation with industry.

Research and development of new type satellite motors and satellite pumps SM with small geometrical displacement, from 5 to 73 cm³/rev, has been conducted in cooperation with Stosowanie Maszyn company from Katowice (manufacturer of motors and pump SM). The improvement of construction of those machines, especially construction of axial compensation and construction of fluid distribution channels have been the main problem of research project nr R0300103.

Extensive experimental research of SM machines and complex computer simulation of the deformations of particular elements in those machines, allowed to work out the research methodology of axial compensation and working mechanism commutation. This methodology allow:

- to determine correct compensation area in construction of axial compensation mechanism and to determine dimensions of O-rings grooves that delimit this area;
- to determine hold down screws arrangement in motor (pump) and to determine correct torque of screw in them;
- to determine correct thickness of compensation plates;
- to increase the stiffness of collector of motor (pump) without deterioration of pressure drop in channels;
- to determine correct assembly axial clearances of rotor and satellites between compensation plates;
- to determine diameters of holes in compensation plates of motor and pump.

The research proved that the correct construction of axial compensation and of distribution in satellite machines caused the hydraulic, volumetric and mechanical loses to be decreased and also improved durability of satellite working mechanism and compensation plates. This improved total efficiency of motors and pumps.

