

Globalny system monitoringu ładunków kontenerowych

Ryszard J. Katulski, Jacek Stefański, Jarosław Sadowski, Sławomir J. Ambroziak

Transport kontenerowy rozwija się bardzo dynamicznie od początku swojego istnienia, czyli od drugiej połowy lat pięćdziesiątych dwudziestego wieku. Obecnie ponad 90% światowego handlu ładunkami drobnymi odbywa się przy wykorzystaniu kontenerów, co przy wszystkich zaletach tego rodzaju transportu – niesie ze sobą wiele zagrożeń.

Związane jest to z faktem, iż podczas transportu kontenera, jego zawartość pozostaje poza jakąkolwiek kontrolą.

Z tego względu literatura fachowa określa kontener mianem konia trojańskiego XXI wieku i porusza wciąż aktualny problem monitorowania ładunków kontenerowych podczas ich transportu.

Zagadnienie to zostało podjęte w Katedrze Systemów i Sieci Radiokomunikacyjnych Politechniki Gdańskiej, gdzie zorganizowano Zespół Samoorganizujących się Sieci Bezprzewodowych, który w ramach projektu badawczo-rozwojowego opracował oryginalną koncepcję globalnego bezprzewodowego systemu monitoringu ładunków kontenerowych, ze szczególnym uwzględnieniem praktycznej realizacji takiego systemu dla potrzeb morskiego terminalu kontenerowego [1, 2].

W niniejszym artykule scharakteryzowano ten system, tzn. w sposób ogólny opisano jego schemat funkcjonalny oraz tzw. inteligentny moduł kontenerowy (IMK), stanowiący wyposażenie każdego kontenera, na którym to module opiera się budowa i działanie tego systemu. Następnie opisano działanie samoorganizującej się sieci takich modułów, co zwłaszcza ma miejsce w stosach kontenerów na terenie terminali kontenerowych. W końcowej części artykułu przedstawiono rozwiązanie interfejsu użytkownika w opisanym systemie monitorującym.

Charakterystyka systemu

Oryginalna koncepcja globalnego systemu monitoringu ładunków kontenerowych oparta na strukturze modułowo-warstwowej została przedstawiona na rys. 1.

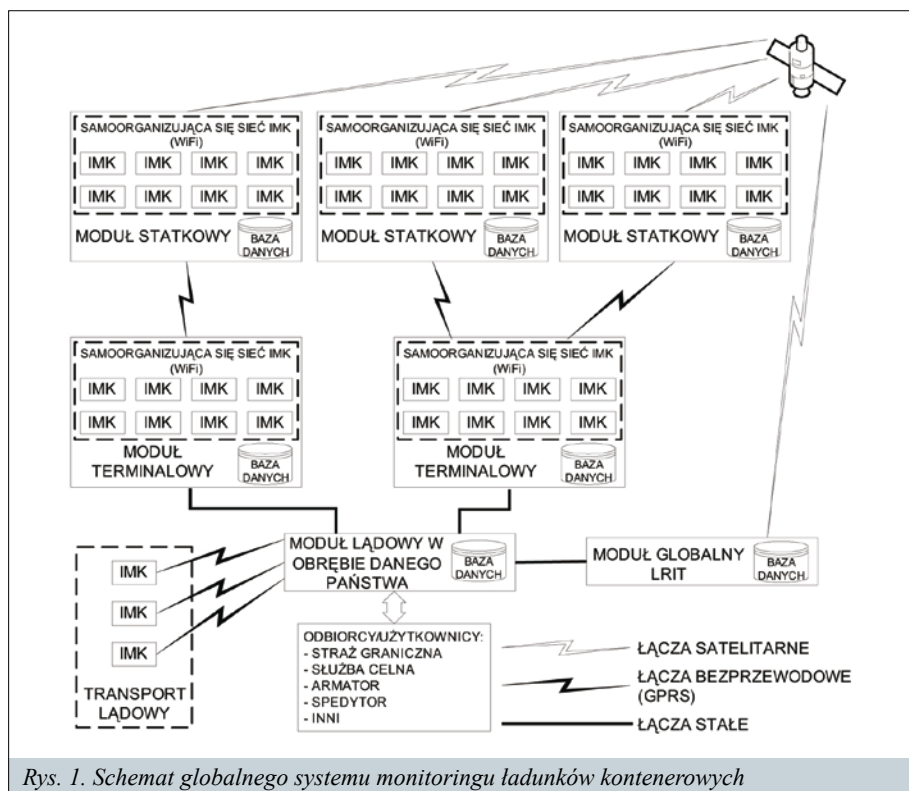
Część podstawową tego systemu na terenie terminalu kontenerowego (morskiego lub lądowego) bądź na statku przewożącym ładunki kontenerowe stanowią dwie warstwy. Pierwsza z nich to

sieć samoorganizujących się Inteligentnych Modułów Kontenerowych (IMK), odpowiadających za monitorowanie stanu wnętrza kontenerów. Drugą warstwę stanowi bezprzewodowa infrastruktura teleinformatyczna pomiędzy poszczególnymi IMK, oparta na standardzie 802.11 WiFi, która funkcjonuje w obrębie terminalu lub pływającej jednostki morskiej. Ponadto w każdym terminalu i na statku zachodzi konieczność utworzenia lokalnego centrum monitoringu wraz z jego bazą danych, przechowującą informacje wysyłane przez każdy IMK okresowo i/lub na żądanie.

Streszczenie: W artykule opisano globalny bezprzewodowy system monitoringu ładunków kontenerowych jako rozwiązanie podnoszące bezpieczeństwo i efektywność takiego transportu. Scharakteryzowano budowę i działanie Inteligentnego Modułu Kontenerowego (IMK) w samoorganizującej się sieci monitorującej stan wnętrza kontenera.

Abstract: The article describes global wireless monitoring system for container loads, designed to increase security and efficiency of container transportation. The Smart Container Module role in container self-organizing monitoring network was emphasized.

W wyższej, trzeciej warstwie systemu funkcjonuje bezprzewodowa sieć transmisji danych pomiędzy IMK a stacją dostępu radiowego na monitorowanym obszarze, która to sieć obejmuje zasięgiem



Rys. 1. Schemat globalnego systemu monitoringu ładunków kontenerowych

działania poszczególne terminale kontenerowe oraz statki morskie, przy czym w zależności od występujących okoliczności – dostęp ten może być realizowany poprzez sieć WiFi bądź poprzez sieć GPRS. Lokalne sieci terminalowe znajdujące się w obrębie danego państwa połączone są z centralną (krajową) bazą danych, która z kolei stanowi czwartą warstwę opisywanego systemu monitoringu.

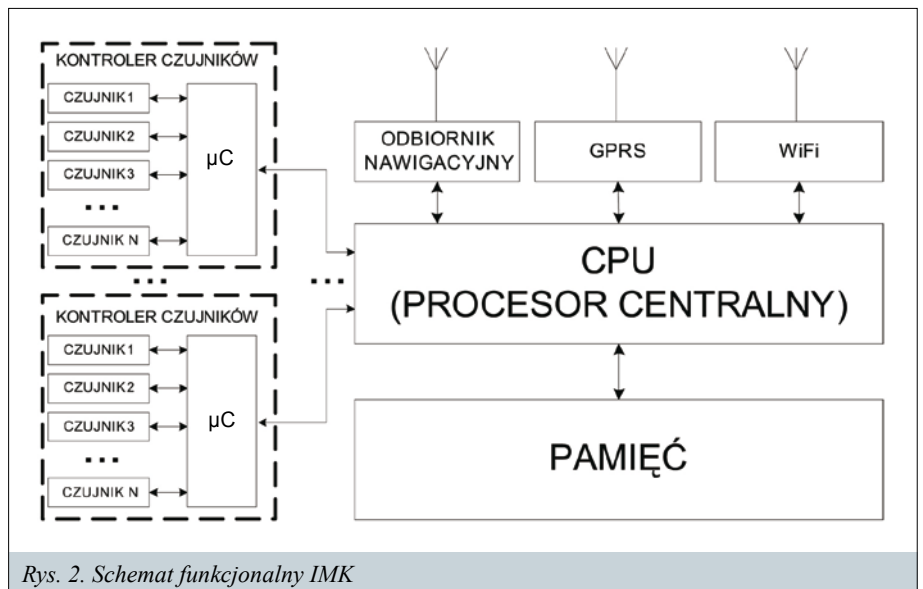
Najwyższą warstwą systemu jest globalna baza danych, którą – w odniesieniu do statków morskich – można oprzeć na wprowadzanym aktualnie do eksploatacji systemie monitorowania dalekiego zasięgu LRIT (*Long Range Identification and Tracking*). Gdy kontenerowiec znajduje się na pełnym morzu, przesyłanie danych do bazy globalnej należy realizować poprzez łącza satelitarne (np. Inmarsat). W miarę zbliżania się statku do lądu, a także podczas wchodzenia do portu, dane przekazywane są do bazy terminalowej za pośrednictwem systemu pakietowej transmisji danych GPRS, który swym zasięgiem często obejmuje obszar wód przybrzeżnych [3]. Ponadto wymienione krajowe bazy danych oraz także globalna baza danych współpracują ze sobą, wymieniając dane poprzez łącza stałe, np. światłowody.

Oddzielną warstwą systemu monitoringu kontenerów są użytkownicy korzystający z danych generowanych i przesyłanych przez system. Można wyróżnić dwie grupy takich użytkowników: służby odpowiedzialne za bezpieczeństwo ładunków (np. straż graniczna, służba celna, policja) oraz przewoźnicy (np. armatorzy, firmy spedycyjne), których dostęp do systemu odbywa się poprzez upoważnionych pracowników.

Inteligentny moduł kontenerowy

Jak to napisano powyżej, jednym z najważniejszych elementów systemu monitoringu jest moduł IMK o charakterze sensoryczno-telekomunikacyjnym, umożliwiający pomiary i monitorowanie określonych parametrów ładunku wewnątrz kontenera przy pomocy umieszczonego w nim zestawu czujników, co wymagało opracowania specjalnej warstwy protokolarnej [4].

Ważną informacją w tym systemie monitoringu jest znajomość lokalizacji kontenera. Dlatego każdy moduł IMK wyposażony jest w odbiornik nawigacyjny systemu GPS. Ponadto każdy IMK wyposażony jest w transceivery GPRS oraz



WiFi, które umożliwiają jego komunikację odpowiednio z portową lokalną bazą danych oraz z lokalną bezprzewodową siecią IMK. Pracę każdego IMK nadzoruje jego procesor centralny z zestawem odpowiednich algorytmów operacyjnych.

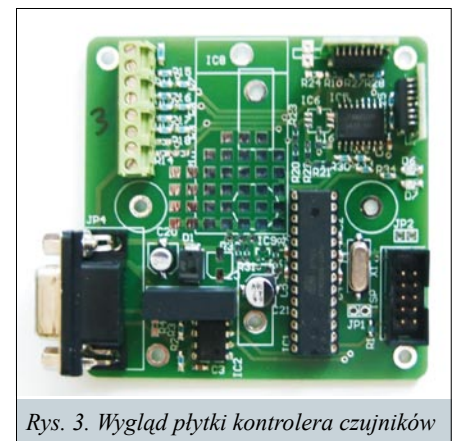
Dokumenty transportowe dotyczące ładunku, takie jak zawartość kontenera, nadawca, miejsce załadunku, odbiorca, miejsce docelowe oraz informacje dodatkowe, przechowywane są w pamięci modułu IMK i w razie konieczności wysłane do odpowiedniej bazy danych. W przypadku gdy IMK utraci dostęp do zasobów radiowych systemu, dane o stanie kontenera zapisywane są w jego pamięci i wysłane na zewnątrz po przywróceniu łączności. Schemat funkcjonalny modułu IMK przedstawiono na rys. 2.

Na rys. 3 przedstawiona została płytki kontrolera czujników. Kontrolery te pozwalają na swobodną rekonfigurację rozmieszczenia czujników wewnątrz kontenera, tworząc sieć, w skład której mogą wchodzić następujące czujniki: sabotażu, otwarcia drzwi, ruchu, dymu, temperatury, wilgotności oraz przyspieszenia, określonego w trzech płaszczyznach.

Powyższa lista może być rozszerzona o dowolny czujnik w zależności od aktualnych potrzeb.

Samoorganizująca się sieć inteligentnych modułów kontenerowych

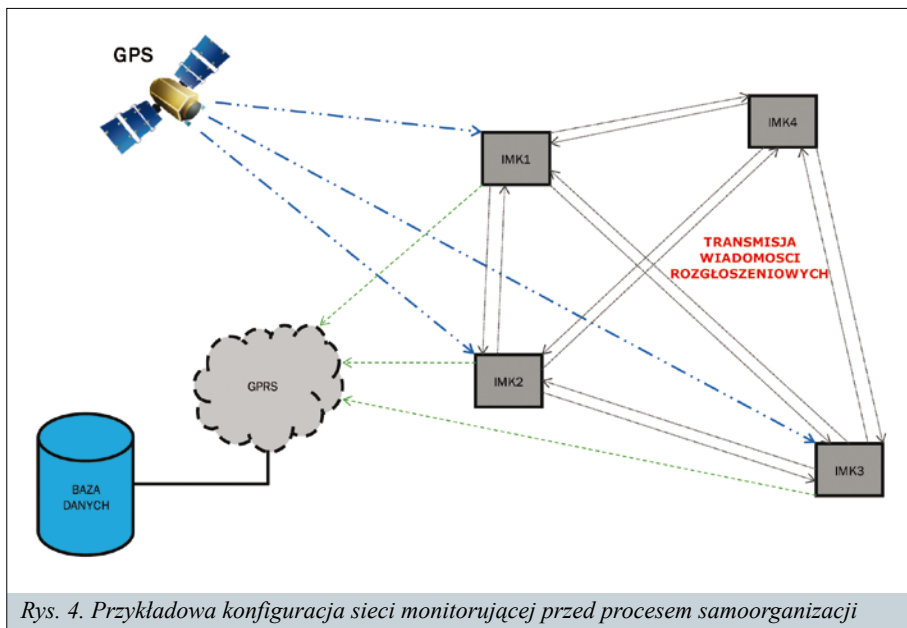
Zarówno na pokładach kontenerowców, jak i w terminalach kontenerowych istnieje problem dostępu wszystkich modułów IMK do bezprzewodowej sieci lo-



kalnej (WiFi lub GPRS) oraz do systemu GPS. W celu rozwiązania tego problemu moduły IMK zostały zaprogramowane w sposób umożliwiający im samodzielne organizowanie się w sieć *ad hoc* typu *multi-hop*.

Dzięki temu możliwa jest wymiana danych o parametrach ładunku i pozycji geograficznej kontenera między poszczególnymi modułami IMK. W przypadku gdy któryś z IMK straci bezpośrednią łączność z bazą danych, może on przesyłać bądź odbierać niezbędne dane pośrednio, przy wykorzystaniu sąsiednich IMK stanowiących węzły sieci monitorującej. Algorytm procesu samoorganizacji sieci IMK został przedstawiony schematycznie na rys. 4 i 5 oraz opisany poniżej.

Na rys. 4 przedstawiono przykładową konfigurację sieci monitoringu kontenerów, w skład której wchodzi cztery IMK, przy czym trzy z nich (IMK1, IMK2, IMK3) znajdują się w zasięgu globalnego systemu pozycjonowania – GPS, a także mają możliwość bezpośredniej komu-



Rys. 4. Przykładowa konfiguracja sieci monitorującej przed procesem samoorganizacji

nikacji z bazą danych poprzez sieć GPRS. Natomiast moduł IMK4 znajduje się poza zasięgiem zarówno systemu GPS, jak i sieci GPRS. Jednakże przez cały czas wszystkie moduły IMK wysyłają poprzez łącze WiFi wiadomości rozgłoszeniowe, zawierające informacje o swoich możliwościach bezpośredniej bądź pośredniej komunikacji z bazą danych, a także o ostatnio odebranej pozycji z systemu GPS. Pozostałe IMK odbierają te wiadomości i na ich podstawie tworzą w swojej pamięci listę modułów znajdujących się w ich bezpośrednim zasięgu radiowym.

Moduł IMK4, niemający możliwości bezpośredniej komunikacji z bazą danych, analizuje tę listę i w tej sytuacji dokonuje wyboru trasy komunikacji z tą bazą poprzez moduł IMK2, który w tym

przypadku pełni funkcję mostu połączeniowego, przy czym kryterium wyboru trasy komunikacji polega na minimalnej liczbie modułów pośredniczących w takiej zastępczej komunikacji.

Moduł IMK4, pozostający poza zasięgiem systemu GPS, określa swoją przybliżoną pozycję geograficzną na podstawie danych lokalizacyjnych odebranych z IMK3, przy czym kryterium wyboru źródła danych lokalizacyjnych dotyczy najbardziej aktualnego czasu ostatnio odebranej pozycji przez moduły znajdujące się w bezpośrednim zasięgu IMK4. Schemat połączeń po procesie samoorganizacji sieci przedstawiony został na rys. 5.

Należy podkreślić, że przez cały czas aktywności sieci monitorującej trwa wy-

miana wiadomości rozgłoszeniowych pomiędzy wszystkim IMK i znajdującymi się we wzajemnym zasięgu, dzięki czemu możliwa jest szybka reakcja tej sieci na zmiany jej konfiguracji.

Tak opracowany i zaimplementowany algorytm samoorganizowania się inteligentnych modułów kontenerowych zwiększa efektywność pracy systemu monitorowania.

Interfejs użytkownika

W trakcie prac projektowych nad globalnym systemem monitoringu ładunków kontenerowych opracowany został interfejs użytkownika wraz z bazą danych przechowującą dane o systemie. W zależności od uprawnień nadanych określone mu użytkownikowi, może on mieć dostęp do następujących informacji: zdefiniowane typy kontenerów, zarejestrowane w systemie kontenery wraz z przypisaną każdemu z nich siecią czujników, trwające i zakończone transporty oraz historia komunikacji każdego IMK z bazą danych. Ponadto istnieje możliwość zarządzania kontami użytkowników na poziomie administratora oraz zmiany hasła dla każdego z użytkowników.

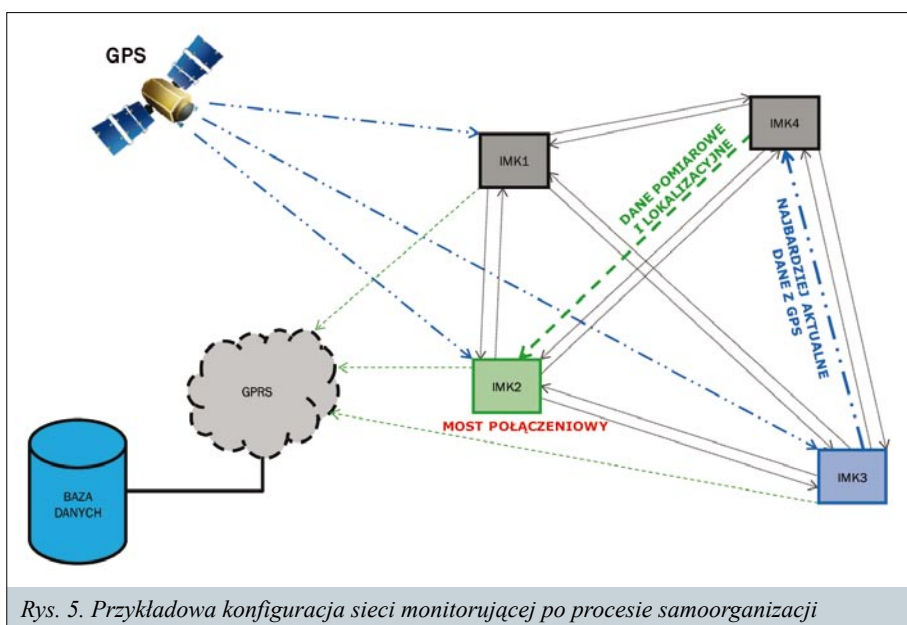
Każdy transport może być monitorowany zdalnie, a dane zawierające parametry ładunku, aktualną pozycję oraz trasę transportu dostępne są w trzech formach, tzn. w postaci: tabeli, wykresów oraz mapy. Na rys. 6 przedstawiono fragment trasy transportu ładunku testowego. Funkcja ta wykorzystuje narzędzia Google Maps udostępniane bezpłatnie przez firmę Google.

Jak zostało już wspomniane, dane mogą być prezentowane również w formie przejrzystych wykresów tworzonych na podstawie danych pochodzących z różnych czujników. Przykładowy zapis temperatury wewnątrz ładunku testowego przedstawiono na rys. 7.

Obsługa interfejsu graficznego jest intuicyjna i przyjazna użytkownikowi, co znacząco ułatwia korzystanie z tego systemu.

Podsumowanie

Globalny system monitoringu ładunków kontenerowych, a w szczególności samoorganizująca się sieć monitorowania stanu wnętrza kontenerów złożona z Inteligentnych Modułów Kontenerowych wpisuje się w szeroko rozumianą tematykę bezpieczeństwa, która obecnie



Rys. 5. Przykładowa konfiguracja sieci monitorującej po procesie samoorganizacji



Rys. 6. Przykładowy wygląd interfejsu użytkownika z mapą trasy transportu



Rys. 7. Przykładowy wygląd interfejsu użytkownika w zakresie kontroli temperatury ładunku

ma wysokie priorytety zarówno w Polsce, jak i na świecie. W tym stanie rzeczy opisane prace są przedmiotem dużego zainteresowania ze strony jednostek gospodarczych zarządzających terminalami kontenerowymi. Przykładem tego może być współpraca zespołu badawczego z Gdańskim Terminalem Kontenerowym (GTC).

Podkreślenia wymaga fakt, iż opisany system w 2009 r., podczas corocznych Międzynarodowych Targów TECHNICON INNOWACJE, został wyróżniony Pucharem Ministra Nauki i Szkolnictwa Wyższego. Warto także nadmienić, że oryginalne rozwiązania zaimplementowane w tym systemie stanowią przedmiot zgłoszenia patentowego.

Bibliografia

- [1] KATULSKI R.J. I INNI: *Opracowanie systemu monitorowania ładunków kontenerowych w morskim porcie handlowym*. Wydział Elektroniki, Telekomunikacji i Informatyki Politechniki Gdańskiej, raport badawczy nr 5/2009 dot. projektu badawczo-rozwojowego nr R02 012 01, sfinansowanego ze środków na naukę w latach 2006–2009.
- [2] KATULSKI R.J., SADOWSKI J., STEFAŃSKI J., AMBROZIAK S.J., MISZEWSKA B.: *Self-organizing wireless monitoring system for cargo containers*. Polish Maritime Research, No 3(61), pp. 45–50, 2009, Vol 16.
- [3] KATULSKI R.J.: *System wywołania w niebezpieczeństwie, uwarunkowania propagacyjnego w telefonii komórkowej, w strefie przybrzeżnej na morzu*. „Przegląd Telekomunikacyjny i Wiadomości Telekomunikacyjne”, nr 2–3, 2010.
- [4] KARL H., WILLIG A.: *Protocols and Architecture for Wireless Sensor Networks*. Wiley & Sons, 2006.

prof. nadzw. dr hab. inż.
Ryszard J. Katulski,
dr inż. Jacek Stefański
mgr inż. Jarosław Sadowski,
mgr inż. Sławomir J. Ambroziak –
Katedra Systemów i Sieci
Radiokomunikacyjnych, Wydział
Elektroniki, Telekomunikacji
i Informatyki Politechniki
Gdańskiej