

## STANDARD IEC 61850 W SIECI ROZDZIELCZEJ ŚREDNIEGO NAPIĘCIA CERN

Dariusz KARKOSIŃSKI

Politechnika Gdańska, ul. G.Narutowicza 11/12, 80-952 Gdańsk

tel: 58 347 12 86 fax: 58 341 08 80 e-mail: d.karkosinski@ely.pg.gda.pl

**Streszczenie:** Artykuł stanowi skrótowy opis wyników pracy autora w okresie od 01.10.2009 do 30.09.2010 w Engineering Department, High-Voltage Section w CERN. Przedstawiono system zasilania elektroenergetycznego obiektów CERN wraz automatyką ATS w sieci 18 kV. Zdefiniowano założenia dla automatyki w ramach planowanych modernizacji sieci średniego napięcia, wskazując na wymóg zgodności ze standardem IEC 61850. Zaproponowano trójpierścieniową topologię sieci Ethernet zapewniającą idealną redundancję komunikacji. Omówiono zbudowane stanowisko testowe z siecią Ethernet i wykonane przez autora testy współdziałania 5-ciu przekładników zabezpieczających, zgodnych z normą IEC 61850, różnych wytwórców. Wskazano cechy narzędzi softwarowych wykorzystywanych do tworzenia komunikacji poziomej „punkt-punkt” oraz pionowej „klient-serwer”.

**Słowa kluczowe:** podstacje, zabezpieczenia, Ethernet

### 1. WPROWADZENIE

#### 1.1. System zasilania obiektów CERN pod Genewą

Europejska Organizacja Badań Jądrowych CERN (ang. The European Center for Nuclear Research, fr. Organisation Européenne pour la Recherche Nucléaire) jest ośrodkiem naukowo-badawczym położonym na północno-zachodnich przedmieściach Genewy na granicy Szwajcarii i Francji. CERN jest laboratorium fizyki cząstek wyposażonym w zespół akceleratorów i detektorów. Największy z akceleratorów, Wielki Zderzacz Hadronów (ang. Large Hadron Collider – LHC) jest umieszczony w tunelu o długości 27 km, na głębokości 100 m. Głównymi odbiornikami energii w akceleratorach są elektromagnesy. W akceleratorach jest zainstalowanych około 10000 nadprzewodzących elektromagnesów pracujących w temperaturze  $-271,05$  °C. Uzwojenia elektromagnesów są połączone szeregowo w ponad 1600 wysoko-prądowych (> 10 kA) obwodów.

Elektroenergetyczna sieć rozdzielcza CERN jest zasilana z krajowego systemu Francji (RTE) linią 400 kV oraz z regionalnej sieci szwajcarskiej (EOS) linią 130 kV (rys. 1). Na terenie CERN znajdują się dwie główne rozdzielnie: 400/66/18 kV w Prévessin (Francja) z zainstalowaną mocą 490 MVA oraz 130/18 kV w Meyrin (Szwajcaria). Podczas pracy akceleratorów, z powodu dużego zapotrzebowania na moc, szczególnie Super Proton Synchrotronu (SPS), CERN jest zasilany głównie linią 400 kV z RTE. Podczas prac konserwacyjnych, prowadzonych

przy zatrzymanych akceleratorach, energia może być dostarczana tylko linią 130 kV z sieci EOS.

Wielki Zderzacz Hadronów (LHC) jest zasilany pięcioma kablami 66 kV z rozdzielni Prévessin. Następnie energia jest transformowana do napięcia 18 kV i 3,3 kV w pięciu podstacjach (SE1, SE2, SE4, SE6, SE8) znajdujących nad tunelem i przekazywana do tunelu LHC oraz obiektów naziemnych. Sieć rozdzielcza o napięciu 18 kV jest przeznaczona do zasilania wszystkich urządzeń pozostałych akceleratorów, w tym obciążeń impulsowych, obciążeń stałych, serwisowych potrzeb obiektów Meyrin, ogólnych potrzeb obiektów Prévessin oraz centrów badawczych. Sieć 18 kV jest zatem najbardziej rozległym i złożonym systemem zasilania w CERN.

Podstawowe zapotrzebowanie CERN na moc wynosi ok. 40 MW, zaś przy pracy akceleratorów PS i SPS średnia moc wzrasta do 130 MW, a szczytowa do ok. 210 MW. Akcelerator SPS charakteryzuje się cyklicznym 18-sekundowym obciążeniem impulsowym, w trakcie którego moc zmienia się o 150 MW. Przy pracy LHC średnia moc wzrasta do 230 MW. Przewidywane roczne zużycie energii elektrycznej przy pracy wszystkich akceleratorów wynosi około 1000 GWh.

Tak, jak pracujące akceleratory CERN były budowane i uruchamiane począwszy od lat pięćdziesiątych ubiegłego stulecia (PS - 1959) do pierwszej dekady bieżącego stulecia (LHC – 2007), tak będące w eksploatacji linie napowietrzne i kablowe oraz rozdzielnie cechuje różniący się nieraz o 40 lat rok budowy. Wiąże się to z określonymi utrudnieniami w ich utrzymaniu. Szczególnie trudne jest współdziałanie automatyki elektroenergetycznej wielu podstacji rozmieszczonych na znacznym obszarze, w skład której wchodzi, między innymi, ponad 1000 przekładników zabezpieczających.

#### 1.2. Istniejąca automatyka sieci rozdzielczej CERN

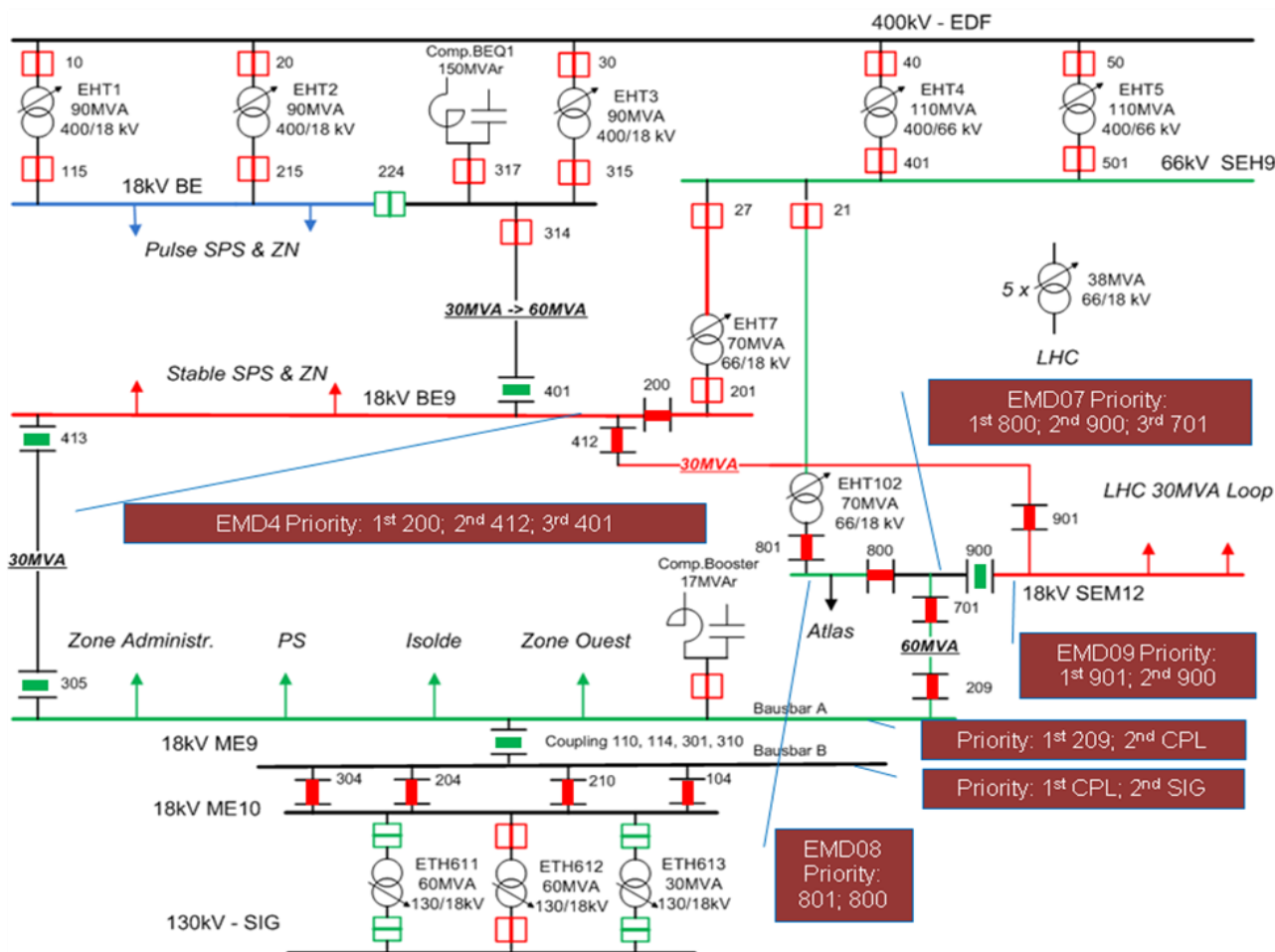
W związku z obowiązującymi CERN procedurami zamówień publicznych, urządzenia i wyposażenie było dostarczane w ciągu ostatnich 60-ciu lat przez różnych producentów z krajów członkowskich. Z uwagi na ten fakt, CERN ma różnorodny zestaw różnych urządzeń elektroenergetycznych z różnymi interfejsami i protokołami komunikacyjnymi. Na przykład, w podstacjach 18 kV występuje zarówno automatyka oparta na przekładnikach elektromagnetycznych z lat 1950-1960, zcentralizowane



producentów. Norma [2] w 14 częściach, ujednocza zasady wymiany danych pomiędzy urządzeniami systemów elektroenergetyki. Standard [2] zakłada zastosowanie mikroprocesorowych urządzeń stacyjnych IED (ang. Intelligent Electronic Device), takich jak zabezpieczenia cyfrowe, sterowniki polowe i stacyjne, wyposażone w odpowiednie interfejsy komunikacyjne. Norma przewiduje komunikację opartą na protokole Ethernet i rozdzielanie funkcji transmisyjnych od głównych funkcji aparatów i urządzeń stacji.

komunikatów GOOSE (ang. Generic Object Oriented Substation Events) i GSSE (ang. Generic Substation State Events), np. "Intertripping", "Blocking", "Interlocking". Ethernet nie zapewnia mechanizmu potwierdzenia otrzymania informacji, więc komunikaty GOOSE są wysyłane cyklicznie, w cyklu o zmiennym czasie trwania (od kilku milisekund do kilku sekund). Okres cyklu zmienia się w zależności od stanu pracy pola.

Cześć 5 normy [2] definiuje klasy wydajności komunikacji i przypisuje komunikaty GOOSE, np. "Trip",



Rys. 2. Uproszczony schemat systemu elektroenergetycznego CERN – z zaznaczonymi priorytetami ATS – SZR

Trzy logiczne poziomy komunikacji występujące w stacji elektroenergetycznej obejmują:

- Poziom procesu (ang. Process Level) – komunikacja pozioma (ang. horizontal) pierwotne urządzenia pomiarowe i wykonawcze, jak czujniki, wyłączniki i przekładniki;
- Poziom pola (ang. Bay Level) – komunikacja pozioma (ang. horizontal) wtórna automatykę stacyjną, kontrolę, zabezpieczenia polowe i rejestrację;
- Poziom stacji (ang. Station Level) – komunikacja pionowa (ang. vertical) stacje operatorskie HMI, drukarki operatorskie, połączenia z centrami nadzoru, serwery SCADA i centralne urządzenia synchronizujące czas.

Dla zapewnienia odpowiedniej funkcjonalności zabezpieczeń cyfrowych standard [2] precyzuje zasady szybkiej transmisji między-polowej punkt-punkt (ang. "peer-to-peer") pomiędzy poszczególnymi urządzeniami IED, wymiany informacji statusowych i pomiarowych w postaci

"Close", "Reclose", "Start", "Stop", "Block" do typu 1. Całkowite opóźnienie transmisji informacji "Trip" (1A "Fast messages"), nie powinno wynosić więcej niż 3 ms, a pozostałych informacji typu 1B "Others" – 20 ms. Dla typu 2 "Medium speed messages" wymagany jest czas mniejszy niż 100 ms.

Istotne wymagania części 5 standardu [2] dotyczą synchronizacji zegarów wewnętrznych urządzeń IED. Komunikaty synchronizujące, zaliczane do typu 6, są podzielone na klasy. Dla klasy T1 „Znacznikowanie zdarzeń” dopuszczalny błąd wynosi  $\pm 1$  ms, a dla T2 „Czas przejścia przez zero” -  $\pm 0,1$  ms.

Wydajność komunikacji wiąże się bezpośrednio z liczbą komunikatów wysyłanych w tym samym czasie w sieci. W celu oszacowania maksymalnej liczby urządzeń IED w jednej sieci Ethernet można przyjąć, że w najgorszym przypadku wszystkie wiadomości przekazywane na poziomie procesu są typu 1A („Trip”) i 1B (np. „Block”). W takim przypadku przy prędkości 100 Mbps liczba urządzeń

IED nie powinna być większa niż 20. W normalnym przypadku, gdy prawdopodobieństwo jednoczesnego wystąpienia wszystkich krytycznych wiadomości jest bardzo niska, liczba IED może być około dwa razy większa. [11]. Zapewnienie minimalnych opóźnień komunikatów GOOSE przy zwiększonym ruchu sieciowym wymaga dla poziomu procesu sieci prędkości 1 Gbps.

## 2.2. Topologia LAN

W topologii sieci (LAN) Ethernetu, zgodnej w zakresie EMC z wymaganiami części 3 normy [2], wykorzystuje się podstawową architekturę przełączników (switchy) w formie kaskady, pierścienia lub gwiazdy oraz wiele układów mieszanych. Wybór topologii LAN jest kompromisem pomiędzy wymaganą niezawodnością i wydajnością oraz kosztem. Architektura kaskady i gwiazdy nie zapewnia redundancji. Architektura pierścienia oferuje redundancję w przypadku fizycznej przerwy w sieci. Rekonfiguracja sieci jest realizowana za pomocą szybkiego protokołu RSTP przez odwrócenie kierunku przepływu danych w pierścieniu [6]. Protokół RSTP może jednak zagwarantować czas odzyskiwania komunikacji niewiele mniejszy od 1 sekundy. Wymagany czas rekonfiguracji komunikacji wynika z funkcji realizowanych przez pola i podstacje. Według najnowszych ustaleń [19], czas, przez który podstacja może tolerować awarię automatyki wynosi:

- dla połączenia SCADA do IED "klient-serwer", poziom stacji - 100 ms;
- dla połączenia IED do IED "peer-to-peer" (interlocking, intertripping, blocking), poziom stacji - 4 ms;
- dla zabezpieczenia szyn, poziom stacji - 0 ms;
- dla przesyłu próbek pomiarowych, poziom procesu - 0 ms.

Drugie wydanie normy [2] opisuje dwa protokoły zapewniające redundancję komunikacji w podstacji dowolnej wielkości i topologii, zarówno dla poziomu stacji, jak i procesu. Jest to PRP (ang. Parallel Redundancy Protocol) i HSR (ang. High-availability Samples Redundancy). Oba protokoły polegają na dublowaniu wszystkich przesyłanych informacji oraz zapewniają zerowy czas odbudowy komunikacji w przypadku uszkodzenia łączy lub przełączników. PRP obsługuje konfiguracje, w których każde urządzenie jest przyłączone równolegle do dwóch sieci lokalnych o podobnych topologiach. Natomiast HSR stosuje zasadę PRP do topologii pierścieni i pierścieni zawierających pierścienie. W celu zapewnienia najmniej kosztownej redundancji, każde urządzenie IED zawiera dwa porty i zintegrowany przełącznik. PRP i HSR stwarzają idealną redundancję dla podstacji realizowanych zgodnie z IEC 61850 [19].

Sieć 18 kV CERN cechuje się międzystacyjnymi powiązaniem automatyki. Podczas modernizacji poszczególnych podstacji niezbędne jest zachowanie, między innymi, funkcji zabezpieczeń kierunkowych, "blocking" oraz "autotransfer". Standard [2] do 2009 roku nie normalizował komunikacji między stacjami dla tych funkcji, pomimo że aplikacje takie były w wielu krajach wdrażane. Ostatecznie w roku 2010 ukazał się dokument [3], stanowiący rozwinięcie standardu [2], w którym sprecyzowano wymagania dla komunikacji pomiędzy podstacjami. Umożliwiło to przyjęcie zasad dla modernizowanej sieci 18 kV również i w tym zakresie.

Dla sieci rozdzielczej średniego napięcia CERN, charakteryzującej się kilkunastoma podstacjami o jednym

poziomie napięcia i oddzielnymi pomieszczeniami dla przekazywników zabezpieczających, wydaje się najbardziej odpowiednia topologia z idealną redundancją. Topologia obejmuje trzy poziomy pierścieni światłowodowych Ethernetu - rysunek 3. Pierwszy pierścień Ethernetu na poziomie napięcia łączy przekazywniki zabezpieczające. Drugi pierścień Ethernet jest przeznaczony do poziomu stacji. Natomiast trzeci pierścień sprzęga podstacje ze sobą na poziomie stacji. Można też rozważyć pierścień sprzęgający podstacje na poziomie napięcia. Urządzenia IED, routery, serwery RTU/SCADA i stacje robocze powinny być wyposażone w podwójny port Ethernetu z elementem przełącznika. Zaproponowana topologia jest przejrzysta dla aplikacji, zapewnia zerowy czas odzyskiwania komunikacji po awarii, toleruje awarię pojedynczego elementu sieci, jest zgodna z protokołem RSTP oraz umożliwia synchronizację czasu z dokładnością wg klasy T4 ( $\pm 4 \mu\text{s}$ ).

Podobnie jak w większości realizowanych na świecie wdrożeń standardu [2], gdzie się pomija się aparaturę pierwotną [12, 18], tutaj również proponuje się pozostawić w tym zakresie połączenia elektryczne (hard wiring). Jednakże nic nie stoi na przeszkodzie, aby docelowo włączać do sieci aparaty pomiarowe i wykonawcze zgodne z [2].

## 2.3. Wstępna koncepcja systemu ATS (autotransfer)

W odniesieniu do systemu ATS zasugerowano realizację automatyki rozproszonej (ang. Distributed Intelligence), lokując funkcje "infeed transfer switching" w wirtualnych węzłach logicznych GAPC (ang. Generic Automatic Process Control) implementowanych w poszczególnych polowych przekazywnikach zabezpieczających (IED) [16]. Każdy zespół dwóch lub trzech IED przekazywników związanych z jednym szynami (rys. 2), po utracie zasilania z kierunku o podstawowym priorytecie, rozpoczyna poszukiwania alternatywnego zasilacza przez sprawdzenie wysyłanych do sieci wiadomości GOOSE o dostępności napięcia i mocy przez sąsiednie, według mapy połączeń, przekazywniki IED. Posługuje się przy tym średnim poziomem pobieranej mocy zapamiętanym przed utratą zasilania. Przekazywniki sąsiadujące, jeśli dysponują napięciem, przeliczają dostępną obciążalność z uwzględnieniem stanu kabla oraz kierunku przepływu mocy i sprawdzają informacje GOOSE o zapasie obciążalności z kolejnego IED w kierunku aktywnego zasilacza. Analogiczne sprawdzenia są realizowane w kolejności, aż do transformatora zasilającego. Na podstawie wiadomości odebranych przez IED, który utracił zasilanie, następuje przyłączenie obsługiwanych przez niego szyn do zasilacza o drugim lub trzecim priorytecie. Opisane wiadomości można przyporządkować do GOOSE typu 2 "Medium speed messages", dla których wymagany jest czas transmisji mniejszy niż 100 ms. Pozwoli to na uzyskanie gotowości lokalnego ATSE do przełączenia zasilania w ciągu 1 - 2 sekund.

## 3. TESTY URZADZEŃ SPEŁNIAJĄCYCH WYMAGANIA IEC 61850

### 3.1. Testy funkcjonalne i zgodności

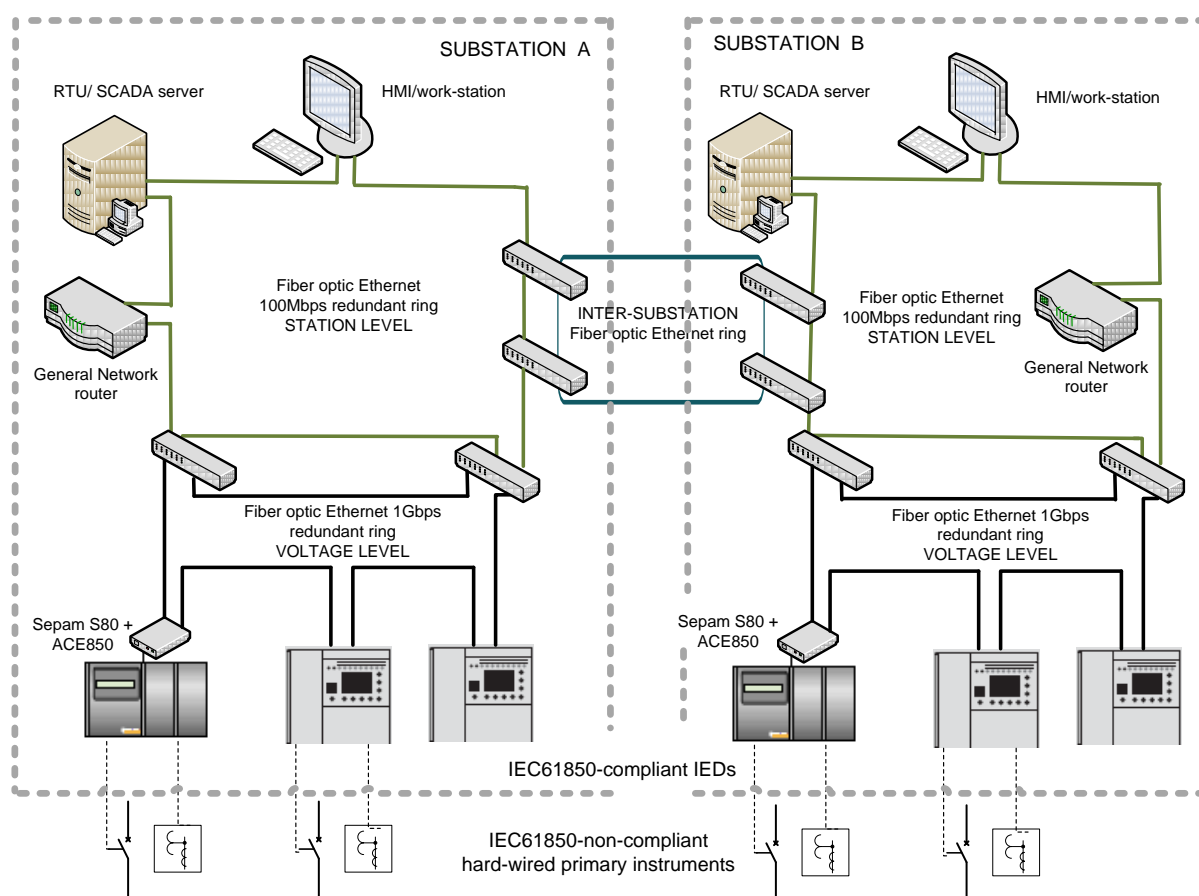
Norma [2] jest standardem globalnym, który powinien umożliwić współdziałanie dwóch lub więcej inteligentnych urządzeń elektronicznych (IED) jednego lub kilku producentów w zakresie wymiany informacji i wykorzystania jej do wykonywania określonych funkcji w rozproszonym systemie. Wprowadzenie standardu [2] w

produkowanych urządzeniach wymaga spełnienia szeregu warunków, co powinno być poparte testami funkcjonalnymi i testami zgodności opisanymi w części 10 normy [2]. Testy te są wykonywane przez niektóre niezależne firmy lub instytuty naukowe. Badania zgodności i funkcjonalne jednak nie zastępują testów współdziałania (ang. interoperability).

Najistotniejsze są badania współdziałania urządzeń IED i systemów wytwarzanych przez wielu różnych producentów, opartych na różnych platformach softwarowych. W ramach tych badań testowane są również narzędzia konfiguracji i projektowania przepływu danych w ramach profilu „peer-to-peer” oraz „klient-serwer”, komunikacji poziomej i pionowej. W tym zakresie norma [2] definiuje pliki opisujące konfigurację i komunikację: SSD (ang. System Specification Description), SCD (ang. Substation Configuration Description), CID (ang. Configured IED Description), IID (ang. Individual IED Description), ICD - (ang. IED Capacity Description).

wyposażenia i usług. W wyniku tego urządzenia IED różnych producentów instalowane w kolejnych etapach modernizacji będą musiały współpracować ze sobą zgodnie ze standardem [2]. Wydział Inżynieryjny CERN musiał, zatem osiąść wiedzę o uwarunkowaniach takiej współpracy przed przystąpieniem do opracowania specyfikacji przetargowej.

W tym celu zbudowano stanowisko testowe o uproszczonej architekturze sieci przestawionej na rysunku 4. Stanowisko wyposażono w przełączniki (switche) umożliwiające pracę Ethernetu szybkiego (100 Mbps), jak i gigabitowego. Do badania współpracy w ramach standardu [2] zainstalowano 5 przełączników zabezpieczających 5-ciu różnych europejskich wytwórców. Typy uzyskanych przez użyczenie przełączników i narzędzi programowania wymieniono w tabelicy 1. Przełączniki zostały połączone elektrycznie z symulatorami wyłączników. Przygotowano i wykonano następujące rodzaje testów współdziałania dla



Rys. 3. Topologia 3 pierścieni z protokołem HSR proponowana dla modernizowanych i nowych podstacji 18 kV

### 3.2. Przeprowadzenie testów współdziałania

Punkt 6 części 10 normy [2] wytycza zakres i metodykę testów współdziałania urządzeń przewidzianych do współpracy w sieci LAN. Biorąc pod uwagę dużą liczbę IED dostępnych na rynku zgodnych z normą [2], szeroki wybór architektury sieci, różnorodność podziałów funkcji IED, kompleksowe testy wszystkich możliwych rodzajów urządzeń we wszystkich architekturach nie są wykonalne [11]. Testy te są zazwyczaj przeprowadzane przez inżynierów projektu podstacji i integratorów systemów w ramach realizacji obiektu elektroenergetycznego.

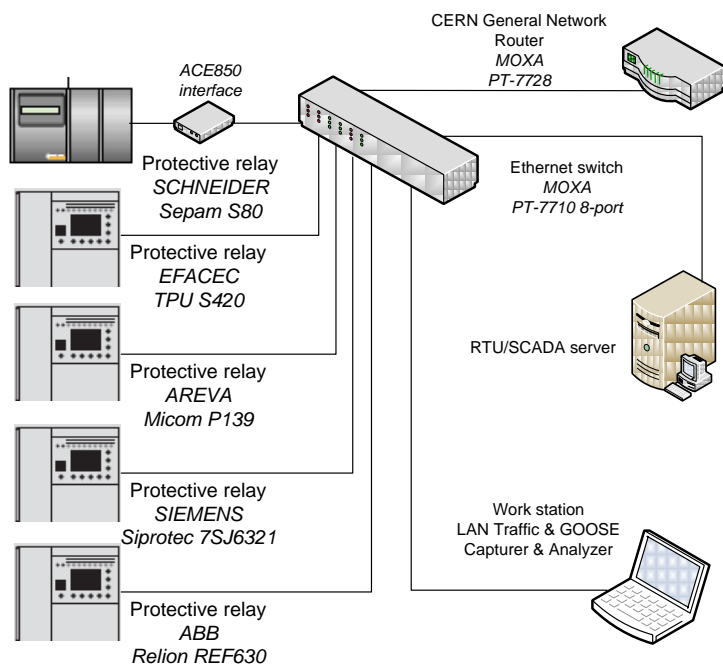
Inwestycje i modernizacje w CERN są realizowane w oparciu o kilkuletnie kontrakty podpisywane z dostawcami

komunikacji poziomej oraz pionowej:

1. „Intertripping” – wzbudzenie prądem wtórnym członu zwłocznego wyzwalacza nadprądowego I> w każdym z przełączników po kolei i sprawdzenie emisji komunikatu GOOSE „Trip” oraz przejścia do stanu „Trip” każdego innego przełącznika – analogicznie do opisanego w [4, 11];
2. „SNTP” – zsynchronizowanie zegarów wewnętrznych przełączników z serwerem SNTP poprzez CERN General IT Network,
3. „SCADA” – jednoczesne podanie sygnału na wybrane wejścia binarne wszystkich przełączników powodujące aktywację wybranego wyjścia binarnego, komunikatu GOOSE oraz buforowanego bloku zdarzeń (ang.

Buffered Report Control Block); rejestracja zdarzenia ze znacznikiem czasu przez system SCADA.

Do analizy ruchu w sieci Ethernet, w tym komunikatów GOOSE użyto programu Areva GOOSEobs – Beta version oraz Wireshark Network Analyzes.



Rys. 4. Architektura sieci Ethernet stanowiska testowego

Założono, że prace będą prowadzone bez wsparcia technicznego dostawców przekaźników i oprogramowania. Przygotowanie i przeprowadzenie testów pozwoliło, po części subiektywnie, ocenić software przekaźników zabezpieczających.

Pracę z oprogramowaniem narzędziowym ABB należało poprzedzić zainstalowaniem programu LabView. Konfigurowanie zmiennych, wejść, wyjść i bloków funkcyjnych w PCM600 wykonuje się przy pomocy bardzo funkcjonalnego narzędzia Application Configuration Tool (ACT) oraz matrycy sygnałów (Signal Matrix). Narzędzie PCM600 Engineering okazało się bardzo przyjazne dla użytkownika. Intuicyjne było programowanie z użyciem dostępnego menu zmiennych i bloków funkcyjnych. Aplikacja testowa została uruchomiona w krótkim czasie, wykorzystując przedni port Ethernetu przekaźnika. Niestety, będące do dyspozycji oprogramowanie nie pozwalało na konfigurację komunikacji zgodnie ze standardem [2]. Do tego celu jest wymagany software PCM600 Engineering Pro.

Do programowania przekaźnika Areva niezbędne było połączenie przez przedni port szeregowy dla parametrów przekaźnika konfigurowanych za pomocą softwareu Studio Explorer oraz przez tylni port Ethernetu do pracy z softwareem IEC 61850 IED Configurator, będącym narzędziem MiCOM S1 Studio. Funkcje logiczne określa się przez wybór sygnałów z menu. Oprogramowanie nie edytuje matrycy sygnałów, co utrudnia sprawdzenie poprawności implementowanej logiki. Natomiast IEC61850 IED Configurator jest przyjazny i przejrzysty. Umożliwia import plików konfiguracyjnych z dowolnego urządzenia zgodnego z IEC 61850 i konfiguracji podstacji w formacie SCD, CID, IID. Narzędzie softwarowe generuje również pliki do dostarczania danych konfiguracji dla narzędzi innych producentów w formacie CID, IID, ICD, SCD oraz plików XML. Uruchomienie aplikacji testowej było jedynie

utrudnione w wyniku problemów z komunikacją przez port szeregowy. Prawdopodobną przyczyną było korzystanie ze złącza USB/R232

Do programowania przekaźnika Areva niezbędne było połączenie przez przedni port szeregowy dla parametrów przekaźnika konfigurowanych za pomocą softwareu Studio Explorer oraz przez tylni port Ethernetu do pracy z softwareem IEC 61850 IED Configurator, będącym narzędziem MiCOM S1 Studio. Funkcje logiczne określa się przez wybór sygnałów z menu. Oprogramowanie nie edytuje matrycy sygnałów, co utrudnia sprawdzenie poprawności implementowanej logiki. Natomiast IEC61850 IED Configurator jest przyjazny i przejrzysty. Umożliwia import plików konfiguracyjnych z dowolnego urządzenia zgodnego z IEC 61850 i konfiguracji podstacji w formacie SCD, CID, IID. Narzędzie softwarowe generuje również pliki do dostarczania danych konfiguracji dla narzędzi innych producentów w formacie CID, IID, ICD, SCD oraz plików XML. Uruchomienie aplikacji testowej było jedynie utrudnione w wyniku problemów z komunikacją przez port szeregowy. Prawdopodobną przyczyną było wykorzystanie złącza USB jako portu RS232.

Przekaźnik Efacec był wyposażony do programowania w przedni i tylni port szeregowy. W ramach przygotowań do testu nie udało się programowo stworzyć logicznego powiązania wejście binarne - wyjście binarne – wiadomość GOOSE. Zawartość lakonicznej instrukcji drukowanej i on-line była niewystarczająco pomocna. Nie znaleziono także możliwości eksportu i importu plików SCL.

Przekaźnik Schneidera był wyposażony do programowania w port szeregowy oraz port Ethernetu w interfejsie ACE850. Po uruchomieniu oprogramowania SFT 2841 można wybrać połączenie przez port szeregowy lub poprzez sieć Ethernet. Połączenie Ethernetu w tym programie służy jedynie do przesyłania plików utworzonych za pomocą narzędzia SFT 850-IEC61850. Oprogramowanie to tworzy pliki z rozszerzeniem CID, SCD i NET, które eksportuje się do programu SFT 284. Za pomocą softwareu SFT 2841 i portu Ethernetu przesyła się plik CID do przekaźnika. Dodatkowo może być utworzony plik IID i SCD.

Przekaźnik Siemens jest programowany przez przedni port szeregowy. Oprogramowanie DIGSI4 stanowi kompleksowe narzędzie do obsługi urządzeń zgodnych ze standardem IEC61850, z ograniczeniami jednak w odniesieniu do urządzeń IED innych wytwórców, dla których nie utworzono pliku ICD. Intuicyjnie można pracować było z przejrzystą matrycą sygnałów i tworzyć powiązania logiczne oraz bloki funkcyjne w CFC (ang. Continuous Function Chart). Zdarzało się jednak, że po wprowadzeniu nowego „obcego” IED aktualizacja stacji IEC 61850 w software DIGSI nie była wystarczająca do utworzenia komunikacji GOOSE. Niezbędne było usunięcie i ponowne utworzenie stacji IEC 61850. Ponadto oprogramowanie DIGSI stawia wymóg nadawania różnych adresów multicast dla różnych wiadomości GOOSE. Jest również niezbędne zdefiniowanie odbiorcy dla każdej publikowanej wiadomości GOOSE.

Tablica 1. Przedmiot badań - zainstalowane w stanowisku testowym przekładniki zabezpieczające i ich programy narzędziowe (w kolejności alfabetycznej)

Producent	Typ przekładnika zabezpieczającego	Podstawowy program narzędziowy	Program narzędziowy dla funkcji wg. IEC 61850
ABB	Relion REF630	PCM600 Engineering v.2.3 Build 27	PCM600 Engineering Pro *
Areva	MiCOM P139	MiCOM S1 Studio v.3.1.1	MiCOM S1 Studio v.3.1.1
Efacec	TPU S240	WinProt 4 v.4.02.005	WinProt 4 v.4.02.005
Schneider	Sepam S80 + ACE850 communication interface	SFT 2841 v.11.0	SFT 850-IEC61850 v.2.0.28
Siemens	Siprotec 7SJ6321	DIGSI4 v.4.83	DIGSI4 v.4.83

\* - software nie był dostępny

Syntetyczne zestawienie wyników testu „Intertripping” zamieszczono w tablicy 2. Zaznaczono udane próby wysłania komunikatu GOOSE „Trip” przez przekładnik w wyniku wzbudzenia wyzwalacza nadprądowego, odebrania tego komunikatu przez inny przekładnik z podłączonym symulatorem wyłącznika oraz przejścia tego ostatniego w pozycję Trip. Poza oczywistym przypadkiem ABB, gdzie nie dysponowano odpowiednim softwarem, nie udało się utworzyć komunikacji zgodnej z [2] w odniesieniu do przekładnika Efacec. Natomiast próba utworzenia komunikacji pomiędzy przekładnikiem Sepam a Siprotec nie powiodła się z powodu ograniczenia przez Siemens importowanych plików obcych urządzeń, zapisanych w innym formacie niż ICD.

W teście SNTP zegary wewnętrzne urządzeń IED zostały zsynchronizowane przez sieć Ethernet i serwer SNTP w General IT Network. Dla czterech przekładników, do których dysponowano odpowiednim softwarem, uzyskano synchronizację czasu odpowiadającą klasie T1 z dokładnością  $\pm 1$  ms. Dodatkowo należałoby sprawdzić synchronizację dla klasy T2 z dokładnością  $\pm 0,1$  ms, a także dla bardziej dokładnych klas.

W teście SCADA aktywowane było wybrane wejście binarne każdego IED. Sprawdzano aktywację wybranego wyjścia każdego IED. W tej części badań uzyskano pozytywny wynik dla czterech z pięciu przekładników zabezpieczających. Jednocześnie zarejestrowano wiadomości GOOSE aktywowane przez wejście binarne, a publikowane przez trzy IED. Zmiana w rejestrze danych każdego IED, w tym przypadku uruchomiona przez wejście binarne, powodowała wystawienie związanego z tym znacznika czasu. Bloki zdarzeń ze znacznikami czasu zostały uruchomione i zarejestrowane przez system SCADA. Ta część testu powiodła się dla trzech przekładników.

Szczegółowy opis testów zamieszczono w [21].

Tablica 2. Wyniki testu „Intertripping”

GOOSE wysłany	ABB	x	s	s	s	s
	Areva	s	x		OK	OK
	Efacec			x		
	Schneider	s	OK		x	p
	Siemens	s	OK		OK	x
Oznaczenia przyczyny negatywnego wyniku: s – nieodpowiedni software p – niekompatybilność, wyjaśnienie w tekście		ABB	Areva	Efacec	Schneider	Siemens
GOOSE odebrany						

#### 4. PODSUMOWANIE

W ramach rozpoczętych w CERN prac przygotowawczych do wieloetapowej modernizacji sieci rozdzielczej o napięciu 18 kV przeanalizowano uwarunkowania przyjęcia standardu IEC 61850.[2]. Złożone międzystacyjne powiązania zabezpieczeń i automatyki elektroenergetycznej mogą być zrealizowane z wykorzystaniem światłowodowej sieci Ethernetu według globalnego standardu [2 i 3]. Zgodność z [2] powinna zapewnić kompatybilność urządzeń różnych producentów. Zaproponowano nisko kosztową topologię z idealną redundancją zrealizowaną przez trzy poziomy pierścieni Ethernetu i protokół HSR. Pierwszy z pierścieni łączy przekładniki zabezpieczające, które pozostają w modernizowanych podstacjach połączone elektrycznie z aparaturą pierwotną. Drugi pierścień jest na poziomie podstacji i łączy urządzenia stacyjne (router, HMI, RTU/SCADA), zaś trzeci sprzęga podstacje ze sobą na poziomie stacji.

W odniesieniu do systemu ATS – SZR technologia zgodna z [2] pozwala na realizację automatyki rozproszonej, gdzie funkcje „Infeed transfer switching” są implementowane w poszczególnych polowych przekładnikach zabezpieczających.

Fakt, że różne urządzenia tego samego dostawcy i produkty różnych wytwórców są zgodne z normą [2] nie gwarantuje ich pełnego współdziałania. Profile komunikacyjne tych urządzeń mogą się różnić między sobą. Badania współdziałania powinny dotyczyć co najmniej dwóch IED obejmujące wszystkie możliwości konfiguracji systemu automatyki stacji. Jest to szczególnie ważne dla ich współdziałania w zakresie wykonywania funkcji rozproszonych. Wykonane przez autora testy wskazały, że problemy ze współdziałaniem mogą wystąpić, szczególnie przy różnych platformach softwarowych przekładników zabezpieczających. Należy też mieć na uwadze ogromną pracochłonność oprogramowania i uruchomienia komunikacji punkt-punkt i klient-serwer nawet niewielkiej liczby urządzeń.

Konieczne jest zatem wykonanie badań współdziałania przed rozpoczęciem prac modernizacyjnych. Badania te powinny ponadto zweryfikować efektywności urządzeń komunikacyjnych oraz interoperacyjność różnych konfiguracji i narzędzi w oparciu o pliki SCL i XML.

#### 5. BIBLIOGRAFIA

1. Burdet G.: Atom-Smashing Substation Automation, Transmission & Distribution World, November 2009, s. 58-64

2. IEC 61850 (2002-2007) Communications networks and systems in substations:  
Part 3: General requirements;  
Part 5: Communication requirements for functions and device models;  
Part 6: Configuration description language for communication in electrical substations related to IEDs;  
Part 7-1: Basic communication structure for substation and feeder equipment – Principles and models;  
Part 7-2: Basic communication structure for substation and feeder equipment – Abstract communication service interface (ACSI);  
Part 7-4: Basic communication structure for substation and feeder equipment – Compatible logical node classes and data classes;  
Part 8-1: Specific Communication Service Mapping (SCSM) – Mapping to MMS (ISO 9506-1 and ISO 9506-2) and to ISO/IEC 8802-3;  
Part 9-1: Specific Communication Service Mapping (SCSM) – Sampled values over serial unidirectional multidrop point to point link;  
Part 9-2: Specific Communication Service Mapping (SCSM) – Sampled values over ISO/IEC 8802-3;  
Part 10: Conformance testing
3. IEC/TR 61850-90-1:2010 Communication networks and systems for power utility automation – Part 90-1: Use of IEC 61850 for the communication between substations
4. Ito H., Ohashi K.: High Performance IEC61850 GOOSE and Protection Relay Testing. Protection. Automation & Control World (PACWORLD) Winter 2008, s. 40-46
5. Kaneda K., Tamura S., Fujiyama N., Arata Y., Ito H.: IEC61850 based Substation Automation System, IEEE 2008, ISBN 978-1-1244-1792-9/08
6. Pozzuoli M.P., Moore R.: Ethernet in the Substation, IEEE 2006, ISBN 1-4244-0493-2/06
7. Dawidczak H., Englert H.: Process in Engineering of Distributed Substation Automation Functions Based on IEC 61850. CIGRE, Relay Protection and Substation Automation of Modern Power Systems, Cheboksary September 9-13, 2007
8. Pathirana V., Mihalchuk M., Kurth R., Jalali M.: Design, Implementation and Commissioning of a Hybrid Substation Automation System using IEC 61850, Proceedings of Western Power Delivery Automation Conference, Spokane, Washington April 8-10, 2008
9. Caetano C., Pernes M.: Introducing IEC61850 in Distribution Substations, Substation Automation Systems. PowerGrid Europe, T&D – Unifying Europe, 26-28 June 2007 Madrid
10. Hakala-Ranta A., Rintamaki O., Starck J.: Utilizing possibilities of IEC61850 and GOOSE, CIREC 2009
11. Tan J.C., Green V., Ciufu J.: Testing IEC 618 Based Multivendor Substation Automation Systems for Interoperability, IEEE 2009, ISBN 978-1-4244-3811-2/09
12. Kirkman R.: Development in Substation Automation Systems, DRPT, 6-9 April 2008 Nanjing, China, ISBN 978-900714-13-8/08
13. Rodrigues J., Soldani L., Wong G.: First Substation with IEC61850 Commissioned in the Americas, IEEE PES Transmission and Distribution Conference and Exposition Latin America, Venezuela 2006, ISBN 1-4244-0288-3/06
14. Kulkarni. Ch.S: Substation Automation System for 33/66kV SAS at North Dehli Power Limited, IEEE 2006, ISBN 1-4244-0288-3/06
15. Kim Hung Le., Khiem T.L., Mesmaeker I.: The Advantage of Standard IEC61850 in Protection and Substation Automation Systems, International Symposium on Electrical & Electronics Engineering, Oct 24, 25, 2007 - HCM City, Vietnam, s. 315-320
16. Higgins N., Vyatkin V., Nair N.-K.C., Schwarz K.: Distributed Power System Automation with IEC 61850, IEC 61499 and Intelligent Control, IEEE Trans on System, Machine and Cybernetics 2009
17. Baass W., Brand K-P., Menon A.: Acceptable Function Integration of Protection and Control at Bay level, Colloquium of Study Committee B5 of CIGRE, Madrid October 2007
18. Laederach E.S., Baass W., Brand K-P., Reinhardt P.: Experience with IEC 61850 in the Refurbishment of an Important European 380kV Substation, GIGRE 2006
19. Special Report IEC 61850, ABB review 2010, ISSN 1013-3119
20. IEC 61850 - 9- 2LE (Light edition) Implementation Guideline for Digital Interface to Instrument Transformers using IEC 61850-9-2. Communications networks and systems in substations, Part 3: General requirements
21. Karkosinski D. R.: Experience at CERN with the IEC61850, Test Bench Report, CERN – Engineering Department, Group Reference EN/EL, EDMS No 1097019, Geneva, September 2010

## THE IEC 61850 STANDARD IN MEDIUM-VOLTAGE NETWORK OF CERN

**Key-words:** substation, protection, Ethernet

The paper is a results summary of the author's work in the period from 01/10/2009 to 30/09/2010 in the Engineering Department, High-Voltage Section at CERN. The power supply system of CERN with automatic ATS in 18kV distribution network has presented. The paper defines objectives for automation within the planned modernization of medium-voltage networks, indicating compliance with IEC 61850. The 3-level rings topology with HSR protocol for new-project and consolidation substation has been proposed. Discusses the Ethernet-network test bench built, and tests performed by the author of five different protection relays in accordance with IEC 61850 from different manufacturers. The paper presents some features of the software tools used and the conditions for the creation of horizontal "peer-to-peer" communication and vertical "client-server" communication. The range of test necessary before an application of the IEC 61850 compliant devices at modernized medium-voltage switchboards is discussed.