

Piotr Kubski, Witold M. Lewandowski, Michał Ryms  
*Politechnika Gdańska*

## Zwiększenie sprawności procesów technologicznych poprzez zastosowanie układów ORC i systemów trigeneracyjnych

### Wprowadzenie

Dostosowywanie się do coraz wyższych standardów produkcji oraz realizowanie nowych inwestycji budowlanych i przemysłowych pociąga za sobą gigantyczne nakłady środków materiałowych, w ślad za którymi podąża wzmożone zapotrzebowanie na energię. Uzasadnione w tym kontekście staje się zatem racjonalne zarządzanie istniejącymi zasobami naturalnymi, efektywniejsze wykorzystanie istniejącej infrastruktury (na przykład poprzez zagospodarowanie strumieni energii odpadowej), redukcja substancji szkodliwych dla środowiska, a także poszukiwanie nowych źródeł proekologicznej energii [6, 7, 10]. Odnosząc się bezpośrednio do przemysłu można zauważyć, iż stosowane dziś procesy technologiczne często nie wykorzystują – traktowanej jako efekt uboczny – emisji ciepła odpadowego. W większości przedsiębiorstw najłatwiejszym sposobem na pozbycie się tego problemu jest zrzucanie nadmiaru energii do otoczenia. Działanie takie nie służy ani środowisku, ani samemu przedsiębiorstwu, którego efektywność przetwórcza jest

tym mniejsza, im więcej ciepła odpadowego przekaże ono do atmosfery. Dlatego też coraz częściej podejmowane są próby zagospodarowania ciepła odpadowego możliwie jak najbliżej źródła jego generacji, tj. na terenie zakładu. Niestety, w wielu gałęziach przemysłu, a szczególnie rafineryjnym i petrochemicznym, napotykaną są liczne problemy; związane z niską egzergią tychże źródeł, znacznym ich rozproszeniem, dużym zróżnicowaniem parametrów oraz przede wszystkim z opłacalnością potencjalnej modernizacji. Dodatkowym utrudnieniem w podjęciu decyzji o ewentualnej modernizacji systemu energetycznego zakładu, pod kątem podniesienia jego efektywności energetycznej, są kłopoty w oszacowaniu stosunku nakładów do spodziewanych zysków. Barierej stanowi tu głównie brak kompleksowych opracowań wskazujących główne drogi postępowania, które gwarantować będą wymierne zyski dla danego zakładu. Nakreśleniu takich wskazówek poświęcona jest niniejsza praca.

### Klasyfikacja strumieni ciepła odpadowego i metod ich konwersji

Na potrzeby niniejszej pracy dokonano podziału strumieni ciepła odpadowego na:

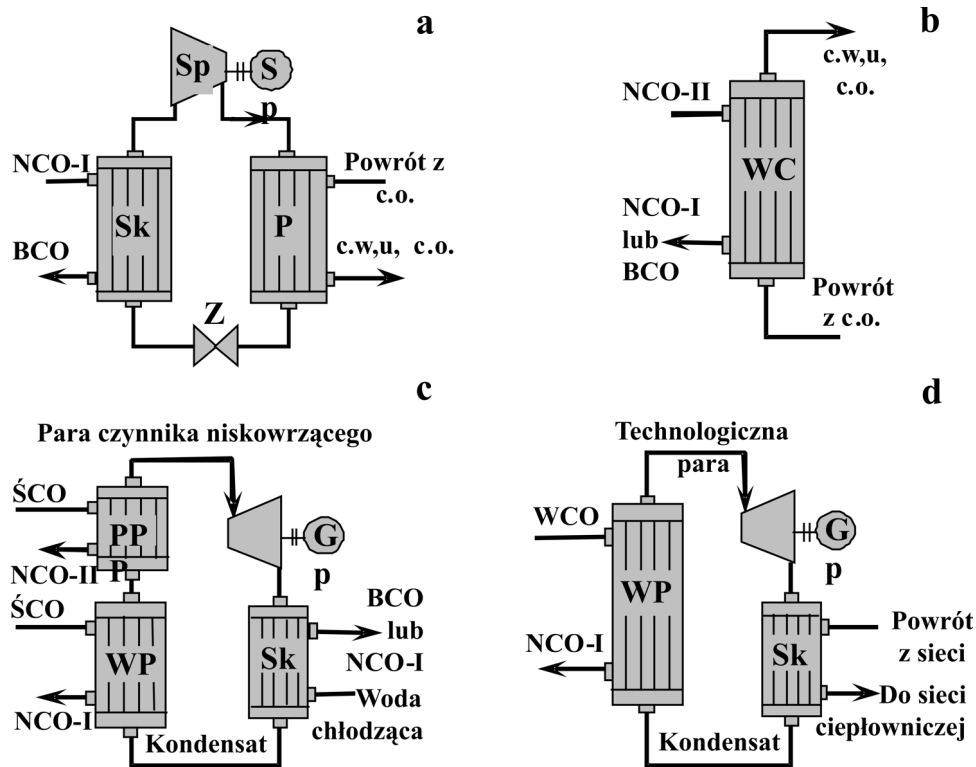
- a) ciepło beзуżyteczne (BCO), którego z różnych względów i bez względu na jego temperaturę nie można technicznie lub ekonomicznie wykorzystać,
- b) niskotemperaturowe I rodzaju (NCO-I)  $T < 60^{\circ}\text{C}$ , które może być użytecznym źródłem ciepła, ale dopiero po zastosowaniu dodatkowych rozwiązań, np.: pomp ciepła, grzejników podłogowych itp.,
- c) niskotemperaturowe ciepło odpadowe II rodzaju (NCO-II)  $60^{\circ}\text{C} < T < 90^{\circ}\text{C}$ , które można bezpośrednio wykorzystać jako ciepło użyteczne, np.: c.o. lub do produkcji c.w.u.,
- d) średniotemperaturowe (ŚCO)  $90^{\circ}\text{C} < T < 130^{\circ}\text{C}$ , które po zastosowaniu dodatkowych rozwiązań, np.: ORC, może być również źródłem energii elektrycznej,
- e) wysokotemperaturowe (WCO)  $T > 130^{\circ}\text{C}$ , które można w sposób tradycyjny przetworzyć w energię elektryczną, np. w maszynie lub turbinie parowej.

Dla każdego z tych strumieni ciepła odpadowego należy zastosować odpowiednią technologię jego konwersji w energię elektryczną, ciepłą lub – w kogeneracji – łącznie w ciepłą i elektryczną. Wstępnie wskazano następujące, podstawowe rodzaje konwersji:

- niskotemperaturowej I rodzaju (NCO-I), jako dolne źródło pompy ciepła – w ciepłą wodę użytkową (c.w.u.) i wodę grzejącą w centralnym ogrzewaniu (c.o.) (rysunek 1a),
- niskotemperaturowej II rodzaju (NCO-II) – bezpośrednio w c.o. lub w wymienniku ciepła w c.w.u. (rysunek 1b),
- średnotemperaturowej (ŚCO) – w energię elektryczną, z zastosowaniem układu parowego z czynnikiem niskowrzącym (ORC – *Organic Rankine Cycle*) (rysunek 1c),
- wysokotemperaturowej (WCO) – w kogeneracyjnej siłowni parowej (rysunek 1d).

Wszystkie przytoczone tu i przedstawione na rysunku 1 metody konwersji energii mogą zostać wykorzystane w dowolnym zakładzie przemysłowym, wykazującym określone parametry i zasoby

energii odpadowej z procesów technologicznych. Metody te można stosować jako niezależne lub we współdziałaniu różnych wariantów (również z możliwością zastosowania układów termodynamicznych, takich jak: pompy i chłodziarki absorpcyjne, transformatory ciepła, silniki Stirlinga, Ericssona i inne).



Rys. 1. Technologie konwersji ciepła odpadowego w energię użyteczną:  
 a) niskotemperaturowej I rodzaju z zastosowaniem pompy ciepła – w energię ciepłą: c.w.u. i c.o., b) niskotemperaturowej II rodzaju – bezpośrednio w c.w.u. i c.o.,  
 c) średnotemperaturowej – w energię elektryczną i ciepłą, z zastosowaniem układu ORC,  
 d) wysokotemperaturowej – w energię elektryczną i ciepłą w elektrociepłowni parowej

Oznaczenia: Sp – sprężarka, silnik, Sk – skraplacz, P – parownik, Z – zawór, WC – wymiennik ciepła, WP – wytwornica pary, PP – przegrzewacz pary, G – turbogenerator

### Charakterystyka wybranych technologii konwersji

Im wyższa temperatura strumienia ciepła odpadowego tym bardziej opłacalne jest jego zagospodarowanie. Można tego dokonać albo w wytwornicach pary technologicznej, albo w siłowniach parowych, gdzie oprócz energii elektrycznej, w kogeneracji uzyskuje się także użyteczną energię ciepłą. Wraz ze spadkiem temperatury źródła ciepła maleje sprawność jego konwersji w energię użyteczną, a koszty tej konwersji rosną, co powoduje obniżenie opłacalności przedsięwzięcia.

WCO są więc zagospodarowywane w pierwszej kolejności zarówno do produkcji pary technologicznej, jak i w systemach kogeneracyjnych do produkcji energii elek-

trycznej i ciepłej. W zakładach używających w swoich procesach technologicznych parę technologiczną wytwarzaną w tradycyjny sposób, np. w kotłach parowych opalanych klasycznym paliwem, można w ten sposób to paliwo zaoszczędzić, natomiast w pozostałych – po wyprodukowaniu z WCO dodatkowej energii – obniżyć koszty jej produkcji lub zakupu.

Spotyka się różne formy WCO; najczęściej są to: wysokotemperaturowe spaliny (cementownie, mleczarnie, cukrownie, rafinerie, silniki spalinowe itd.), para odpadowa lub tracone przez promieniowanie strumienie ciepła (huty, walcownie, elektrociepłownie itd.). W przypadku konwersji

energii z wysokotemperaturowych spalin należy się liczyć z koniecznością zastąpienia naturalnego ciągu kominowego wymuszonym ciągiem wentylatorowym, co pociąga za sobą dodatkowe nakłady inwestycyjne, na które mogą sobie pozwolić tylko najbogatsze zakłady. Nieznane są jeszcze metody konwersji WCO promieniowania, dlatego jedynym wyjściem podniesienia sprawności procesu technologicznego jest zminimalizowanie tych strumieni ciepła odpadowego, np. przez zastosowanie ekranów, izolacji, płaszczy wodnych itd. Podobnie jest z parą zrzutową, której strumienie są najczęściej zbyt małe, aby budowanie instalacji do jej konwersji było opłacalne.

ŚCO to najczęściej zrzutowe powietrze chłodzące; kondensujące w wentylatorowych chłodnicach powietrznych produktów destylacji (rafinerie, gorzelnie) lub gotowych wyrobów (ceglarnie, zakłady porcelany, huty szkła, walcownie, kuźnie itd.). Parametry tych strumieni ciepła odpadowego są zbyt niskie aby zagospodarować je w tradycyjnych, wodnych siłowniach parowych. W tym przypadku rozwiązaniem jest zmiana czynnika roboczego – z wody na niskowrzącą ciecz (freony, amoniak, izopren, propan, butan, izobutan i inne węglowodory, SeC 36 itd.). Takie siłownie parowe z niskowrzącym czynnikiem organicznym nazywane są ORC. Innym rozwiązaniem jest konwersja energii z ŚCO w absorpcyjnych pompach ciepła w wodę lodową, którą można wykorzystać w systemach klimatyzacji i chłodzenia.

NCO-II, w postaci wody lub powietrza chłodzącego z procesów technologicznych, można wykorzystać bezpośrednio – w powietrznych lub wodnych systemach grzewczych. Jednak w przypadku zakładów produkcyjnych ilości możliwego do pozyskania tego typu ciepła (tzw. socjalnego) są znacznie większe niż zapotrzebowanie załogi zakładu. Jeżeli zakład zlokalizowany jest w pobliżu domów mieszkalnych, mogą one stać się odbiorcami tego źródła energii odpadowej. W pozostałych przypadkach jedynym rozwiązaniem jest wspólna konwersja z ŚCO lub NCO-I.

NCO-I ma zbyt małą egzergię, aby można ją było wykorzystać bezpośrednio jako źródło energii cieplnej, dlatego wymaga stosowania systemów wspomagających, takich jak np. pompy ciepła. Dotyczy to jednak tylko tych zakładów, w których możliwe jest zagospodarowanie tego typu przetworzonej energii cieplnej do ogrzewania pomieszczeń lub przygotowania c.w.u.

Z wymienionych powyżej metod konwersji energii odpadowych, dotychczas najmniej znane – gdyż nie stosowane, ze względu na duże koszty i niską sprawność – są metody zagospodarowania ŚCO i NCO-I z zastosowaniem układów ORC i pomp ciepła; dlatego też dalsze rozważania im właśnie zostały poświęcone.

W układach ORC realizowany jest obieg Clausiusa-Rankine'a niskowrzącego czynnika, który umożliwia konwersję energii odpadowej ŚCO i NCO-II w energię elektryczną. Układ ten był już stosowany jako OTEC (*Ocean thermal energy conversion*), do wykorzystania różnicy temperatury pomiędzy wodą na powierzchni i w głębi oceanu, w celu wytwarzania energii elektrycznej. Obecnie znów jest intensywnie testowany, zwłaszcza w instalacjach geotermalnych [9] i nic nie stoi na przeszkodzie, aby podjąć próby wykorzystania go również do zagospodarowania ciepła odpadowego.

Coraz większego znaczenia nabierają także układy hybrydowe do zagospodarowania ciepła odpadowego, które również są bardzo intensywnie badane [2], a coraz częściej mówi się również o hybrydowych systemach trigeneracyjnych [8] z wykorzystaniem pomp ciepła i chłodziarek.

Trigeneracja, zwana również trójgeneracją – CHCP (*combined cooling, heating, and power generation*), jest rozszerzeniem pojęcia kogeneracji, czyli energetyki skojarzonej – CHP (*combined heat and power*), w której energia pierwotna zawarta w paliwie jest jednocześnie zamieniana na dwa produkty: energię elektryczną i ciepło. W przypadku trigeneracji rozszerzenie polega na uzyskiwaniu w jednym procesie technologicznym dodatkowo chłodu (wody lodowej) – do zasilania np. układów klimatyzacyjnych, lub klasycznego nośnika (np. roztworu glikolu) – do typowych celów chłodniczych. Część ekspertów zajmujących się tymi zagadnieniami uważa, że pojęcie trigeneracji mieści się także w pojęciu gospodarki skojarzonej (kogeneracji).

Przegląd przytoczonych tu dostępnych rozwiązań technologicznych, możliwych do wykorzystania przy planowanej poprawie wydajności energetycznej zakładu przemysłowego, wyznacza określony obszar poszukiwań. W zależności od konkretnego przypadku, dalsze rozważania należałoby poświęcić poszczególnym wariantom przytoczonych rozwiązań, dokonać analizy ich przydatności oraz wskazać efekty ekonomiczne i ekologiczne proponowanych rozwiązań.

### Obieg niskowrzący ORC

Ponieważ powszechnie znane parametry termodynamiczne wody, jako czynnika roboczego stosowanego

w klasycznych siłowniach parowych, nie były zadowalające (szczególnie przy niskich jej parametrach), już w latach

60. ub. wieku poszukiwano innych czynników – właśnie pod kątem realizacji obiegu binarnego, a także zagospodarowania energii odpadowej cyklu nisko- i średniotemperaturowego (NCO-II, ŚCO).

Układy ORC (*Organic Rankine Cycle*) – w związku z ich niewielką efektywnością energetyczną, wynikającą z niskiej temperatury nośnika – które znacznie odbiegają od technologii opartych na silnikach tłokowych i wirnikowych, wymagających stosowania paliw konwencjonalnych, długo nie znajdowały uznania. Jednak możliwość wykorzystania tej technologii przy zagospodarowywaniu nisko- i średniotemperaturowych strumieni energii odpadowej oraz zasobów energii odnawialnej (geotermia, spalanie biomasy) wymusiły wzrost zainteresowania tymi układami oraz czynnikami niskowrzącymi.

Wraz ze wzrostem cen energii oraz zwiększającym się zagrożeniem środowiska produktami odpadowymi z produkcji tej energii, zainteresowanie nowymi technologiami, do których zalicza się również technologie ORC, wciąż rośnie. Ich niska sprawność, przy darmowej energii odpadowej, przestała być przeszkodą. Do rozwiązania pozostaje jeszcze obniżenie kosztów inwestycyjnych instalacji ORC, ale jest to tylko kwestią czasu.

Pierwsze lodówki też były bardzo drogie, ale wraz z rozpoczęciem ich seryjnej produkcji stały się ogólnie dostępne. Tak samo będzie z pompami ciepła, układami ORC, kolektorami słonecznymi, silnikami Stirlinga itd.

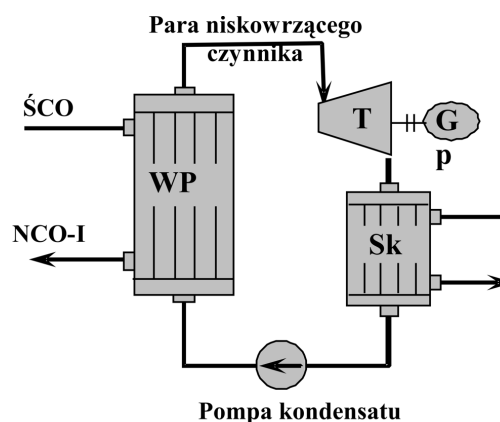
Konstrukcję najprostszego wariantu instalacji ORC przedstawiono na rysunku 2. Jak wskazują wyniki badawcze i doświadczenia najbardziej znanych firm z tej branży, np. [1], układ taki już zapewnia sprawność, która w odniesieniu do nakładów inwestycyjnych gwarantuje opłacalność jego stosowania.

Dysponując źródłem WCO można podjąć dodatkowo próbę podwyższenia sprawności układu ORC, poprzez zastosowanie podgrzewacza mieszkankowego, zasilanego

z upustu turbiny. Wariant taki wymaga jednak sprawdzenia w przypadku, gdy źródło to plasuje się w przedziale niskich wartości temperatur (poniżej 150°C). Istotniejszą poprawę sprawności można wówczas uzyskać stosując regeneracyjny wymiennik ciepła [4, 5].

Inne metody poprawiania sprawności, np. [5], takie jak zastosowanie w obiegu termodynamicznym przegrzewu czynnika przed turbiną, w przypadku obiegów ORC nie wykazują poprawy sprawności, a wręcz mogą skutkować jej pogorszeniem.

Przy projektowaniu układu ORC pod konkretne zapotrzebowanie przemysłowe należy pamiętać o uzyskiwaniu możliwie wysokiej sprawności, lecz równocześnie, a może przede wszystkim, o kosztach związanych z jego uruchomieniem i eksploatacją [3]. Problem może pojawić się nie tylko podczas doboru konstrukcji, ale też przy wyborze pracującego w instalacji czynnika niskowrzącego. Często zapewniające wyższą sprawność oleje silikonowe są w praktyce zbyt kosztowne i w konsekwencji zastosowanie butanu, czy innego dobrze znanego czynnika wykorzystywanego w klasycznym chłodnictwie, okazuje się lepszym rozwiązaniem.



Rys. 2. Układ siłowni parowej, WP – wytwornica pary, T – turbina parowa, G – generator, Sk – skraplacz

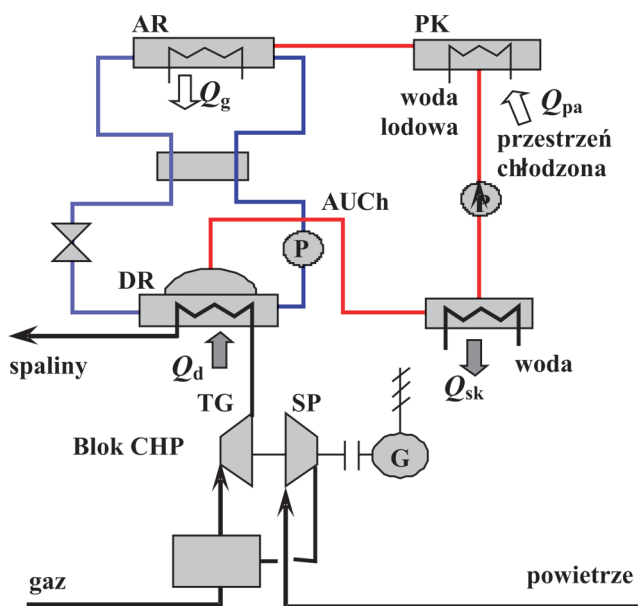
### Możliwości zastosowania trigeneracji

Atrakcyjność układów realizujących gospodarkę skojarzoną, poprzez równoczesne wytwarzanie energii elektrycznej i ciepła, można jeszcze bardziej zwiększyć – wprowadzając możliwość jednoczesnego wytwarzania chłodu (tzw. trigeneracja). Wszędzie tam, gdzie występuje równoczesne zapotrzebowanie na energię elektryczną, ciepło i chłód, najbardziej optymalnym rozwiązaniem byłoby zrealizowanie tego celu z zastosowaniem instalacji CHCP. W układach CHP instaluje się najczęściej chłodziarki absorpcyjne, których dolnym źródłem cie-

pła  $Q_d$  może być ciepło odpadowe NCO-II lub ŚCO. Dzięki zastosowaniu chłodziarek absorpcyjnych możliwe jest bardzo efektywne wykorzystanie ciepła generowanego w układzie (np. w sezonie grzewczym do produkcji ciepła, a w sezonie letnim do celów klimatyzacyjnych). Stosuje się również układy wyposażone w chłodziarki sprężarkowe, ale wówczas wykorzystanie ciepła z układu pozostaje zazwyczaj na niezmiennym poziomie.

Przykład realizacji systemu trigeneracji z zastosowaniem chłodziarki sprężarkowej oraz absorpcyjnej pompy

ciepła, do zagospodarowania ciepła odpadowego ze spalin z turbiny gazowej, przedstawiono na rysunku 3.



Rys. 3. Zespół turbiny gazowej współpracujący z absorpcyjnym urządzeniem chłodniczym (AUCH): DR – desorber, PK – parownik, KS – komora spalania, SP – sprężarka, TG – turbina gazowa, AR – absorber, G – generator energii elektrycznej, S – skraplacz, P – pompa

Zespół ten zapewnia produkcję energii elektrycznej w turbinie gazowej połączonej z generatorem. Ciepło z chłodzenia spalin oraz turbiny można wykorzystać bezpośrednio jako ciepło użyteczne (c.w.u. lub c.o.) lub poddać dalszej konwersji w energię elektryczną lub chłód.

W pierwszym przypadku do układu na rysunku 3 należy dodać podukład ORC (rysunek 2), w którym uzyska się dodatkową energię cieplną. W drugim przypadku, poprzez zastosowanie absorpcyjnej chłodziarki, ciepło odpadowe spalin ulega konwersji w chłód.

Nośnikiem tego chłodu może być roztwór glikolu (temperatura ujemna) lub też tzw. woda lodowa, o temperaturze ok. 6–12°C.

Zapotrzebowanie na chłód w zakładach produkcyjnych jest nie mniejsze niż na ciepło. Może on być wykorzystywany w systemach klimatyzacyjnych, w chłodnicach, chłodniach, krystalizatorach, do chłodzenia komputerów i aparatury kontrolno-pomiarowej oraz w innych urządzeniach przemysłowych.

Przedstawiony na rysunku 3 układ może pracować również w innych konfiguracjach, np. w taki sposób, że ciepło chłodzenia spalin może być ciepłem użytecznym (c.w.u. lub c.o.), a do produkcji chłodu można wykorzystać energię odpadową z innego źródła.

### Podsumowanie

Przeprowadzone rozważania dotyczą zagospodarowania dostępnego ciepła odpadowego: poprzez jego konwersję w energię elektryczną w układach ORC oraz układach trigeneracyjnych, lub też wykorzystania do produkcji chłodu. Jak wykazano w niniejszej pracy, są to istotne zagadnienia – zarówno z punktu widzenia oszczędzania energii, jak też szeroko rozumianej ochrony środowiska – często niesłusznie pomijane w dyskusji na temat poprawy efektywności energetycznej przedsiębiorstw.

Zarówno z doniesień literaturowych, jak i na podstawie wyników badań własnych wynika, że sprawność konwersji energii z zastosowaniem układów ORC zależy od wielu czynników, takich jak: rodzaj medium roboczego, natężenie

objętościowe przepływu, temperatura i ciśnienie strumienia ciepła odpadowego. Najwyższą sprawność w zakresie średnotemperaturowego ciepła odpadowego (ŚCO) wykazuje układ z regeneracyjnym wymiennikiem ciepła (RWC), jednak należy pamiętać, że mając do dyspozycji ciepło odpadowe o wyższej temperaturze (WCO), które zapewni wyższą temperaturę górnego źródła, zastosowanie podgrzewacza mieszkankowego (PM) zasilanego z upustu turbiny może się okazać rozwiązaniem lepszym.

Również układy trigeneracyjne mogą być dobrym tematem do dalszych badań, zwłaszcza możliwość ich połączenia z układami ORC w sposób równoległy, zapewniający – w zależności od zapotrzebowania – regulację produkcji chłodu.

Artykuł nadesłano do Redakcji 18.02.2010 r. Przyjęto do druku 29.09.2010 r.

Recenzent: doc. dr inż. Andrzej Froński

### Literatura

- [1] Bini R., Manciana E.: *Organic Rankine Cycle turbogenerators for combined heat and power production from biomass*. Proceedings of the 3<sup>rd</sup> Munich Discussion Meeting 1996, ZAE Bayern (ed.) Munich, Germany 1996.
- [2] Cardona E., Piacentino A., Cardona F.: *Matching economic, energetic and environmental benefits: An analysis for hybrid CHCP-heat pump systems*. Energy Conversion and Management 47, 3530–3542, 2006.
- [3] Kubski P., Lewandowski W.M., Radziemska E., Ryms M.: *Identyfikacja istniejących zasobów fizycznych energii od-*

padowej w procesach technologicznych Rafinerii Grupy LOTOS S.A. w Gdańsku. 129 s., 2008.

- [4] Kubski P., Lewandowski W.M., Ryms M.: *Systematyka i kryteria doboru czynnika roboczego układu ORC*. [w:] *Termodynamika w nauce i gospodarce*. T. 1, red. Gnutek Z., Gajewski W., Wrocław OWPW 2008, s. 648–653.
- [5] Lewandowski W.M., Kubski P., Ryms M.: *Wstępna koncepcja doboru czynnika roboczego obiegu ORC dla określonych źródeł ciepła odpadowego*. [w:] *Termodynamika w nauce i gospodarce*. T. 2, red. Gnutek Z., Gajewski W., OWPW, s. 31–36 Wrocław 2008.
- [6] Lewandowski W.M.: *Proekologiczne odnawialne źródła energii*. Wydawnictwa Naukowo-Techniczne, Warszawa 2006.
- [7] Linnhoff B.: *Pinch Technology for the Synthesis of Optimal Heat and Power Systems*. *Trans. of ASME, J. of Energy Resources Technology*, vol. 111, no 3, 1989.
- [8] Miguez J.L., Murillo S., Porteiro J., López L.M.: *Feasibility of a new domestic CHP trigeneration with heat pump*:

*I. Design and development*. *Applied Thermal Engineering* 24, 1409–1419, 2004.

- [9] Paloso G. Jr, Mohanty B.: *Cascading vapour absorption cycle with organic rankine cycle for enhancing geothermal term power generation*. *Renewable Energy* 3, 669–681, 1993.
- [10] *Strategia rozwoju energetyki odnawialnej*. *Monitor Polski* nr 25, poz. 365, 2001.



Dr inż. Piotr KUBSKI – długoletni nauczyciel akademicki Katedry Techniki Ciepłej Politechniki Gdańskiej. Autor licznych publikacji z zakresu konwersji energii (na ciepło i/lub energię elektryczną) z zasobów konwencjonalnych i niekonwencjonalnych, w tym energii odpadowej i odnawialnej, ze szczególnym dorobkiem (także praktycznym) w zakresie geoenergetyki i stosowania pomp ciepła.



Prof. Witold M. Lewandowski – ukończył Wydział Chemiczny i B.M. Politechniki Gdańskiej. Przewodniczący Rady Programowej Fundacji Poszanowania Energii w Gdańsku, członek Sekcji Termodynamiki Komitetu Termodyn. i Spalania PAN i Polskiego Towarzystwa Pomp Ciepła. Autor: 8 książek, 73 publikacji, 20 patentów, 111 referatów i 115 opracowań przemysłowych.



Mgr inż. Michał RYMS – ukończył studia na Wydziale Fizyki Techn. i Matem. Stosow. Politechniki Gdańskiej. Obecnie doktorant na Wydz. Chemicznym Politechniki Gdańskiej. Stypendysta programu InnoDoktorant – II edycja. Autor: 3 rozdz. w książkach, 20 publik. i referatów, 2 prac badawczych zleconych i 1 zgłoszenia patentowego. Zainteresowania – głównie alternatywne źródła energii.

Praca współfinansowana przez Unię Europejską w ramach Europejskiego Funduszu Społecznego. Projekt systemowy Województwa Pomorskiego pn.: „*InnoDoktorant – stypendia dla doktorantów, II edycja*”.

This research work was supported by the European Union in the framework of the European Social Fund. The system project of the Pomorskie Voivodeship „*InnoDoktorant – Scholarships for PhD students, II edition*”.



**HUMAN CAPITAL**  
NATIONAL COHESION STRATEGY



POMORSKIE  
VOIVODESHIP

EUROPEAN  
SOCIAL FUND

