

Dr hab. inż. Kazimierz Gwizdała, prof. PG

Dr inż. Tadeusz Brzozowski

Katedra Geotechniki, Geologii i Budownictwa Morskiego Politechniki Gdańskiej

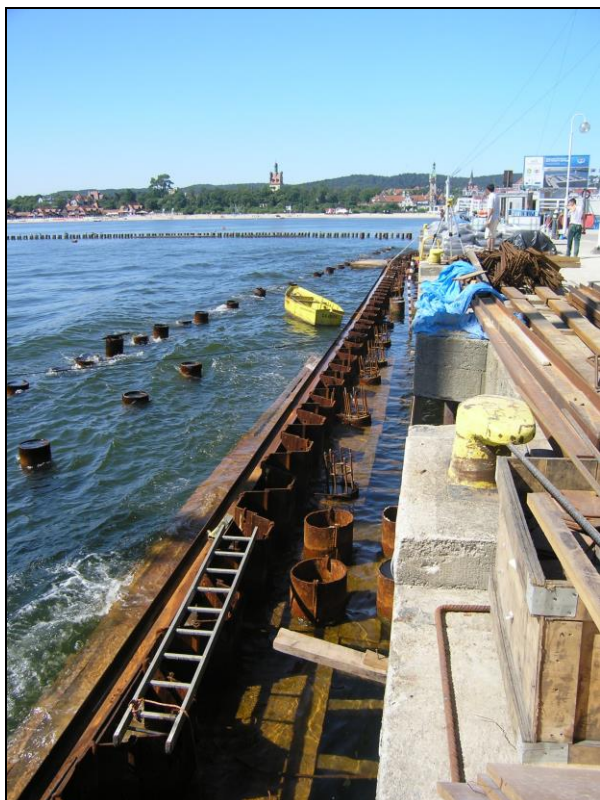
## Pale stalowe w budownictwie mostowym i hydrotechnicznym

Posadowienie obiektów budownictwa mostowego, hydrotechnicznego i morskiego jest obecnie najczęściej realizowane w podłożu uwarstwionym o znacznej różnicy wytrzymałości. W podłożu gruntowym często występują wielometrowe warstwy miękkoplastycznych namulów, torfów lub gytii. Omawiane konstrukcje realizowane są w bezpośrednim kontakcie z płynącą wodą w rzekach lub narażone są na oddziaływanie zasolonej wody morskiej. Uwzględniając głębokość wody oraz wielometrowe przewarstwienia warstw gruntu o małej nośności należy liczyć się z palami o długości 20 do 40 m.

Scharakteryzowane powyżej warunki terenowe oraz znaczne obciążenia pionowe i poziome mają istotne znaczenie w wyborze rodzaju zastosowanych pali. Wiele zalet pali stalowych predysponuje je do stosowania w takich warunkach.

W zależności od warunków geotechnicznych, poziomów występowania wody oraz działających obciążeń ma zastosowanie szeroki zakres średnic i długości pali stalowych. Najczęściej stosowane są pale o średnicach 400, 500, 600 i 700 mm. Pale stalowe o średnicy od 800 do 2500 mm stosowane są głównie do rozwiązań konstrukcji pod znacznym obciążeniem poziomym oraz w konstrukcjach urządzeń cumowniczo-odbojowych ([1], [4], [10]).

Bardzo często pale stalowe stosowane są w konstrukcjach hydrotechnicznych nie jako element tymczasowy lub pomocniczy lecz jako podstawowy element konstrukcji, która ma być eksploatowana przez dziesiątki lat (rys. 1 i 2). W przypadku konstrukcji hydrotechnicznych zastosowanie znajdują nie tylko pale rurowe lecz również pale skrzynkowe wykonane ze spawanych elementów walcowanych.



Rys. 1. Pale rurowe z dnem zamkniętym wykonane pod Marinę w Sopocie



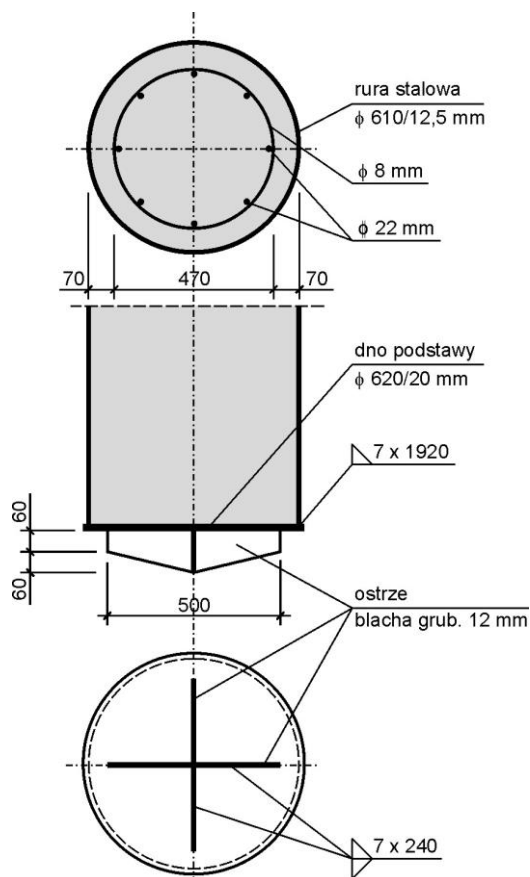
Rys. 2. Pale stalowe wykorzystane do budowy molo w Gdańsku Brzeźnie

Charakterystyczne dla pali stalowych jest to, że:

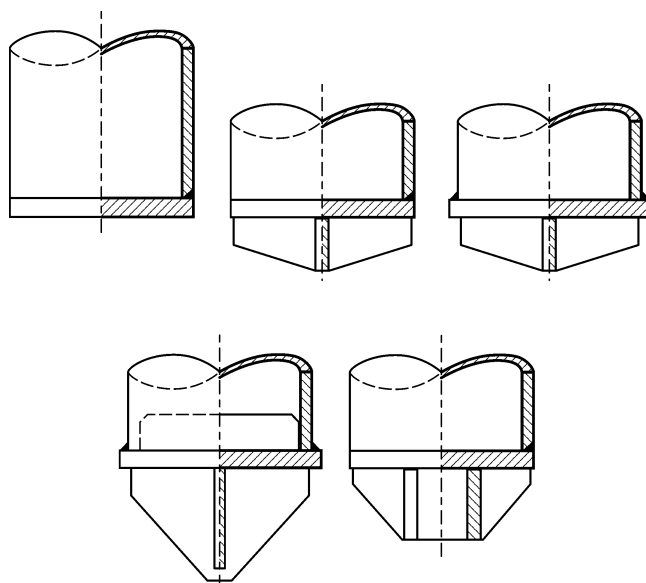
- stosowane są jako elementy prefabrykowane, przygotowywane na lądzie, z możliwością szczegółowej kontroli elementów,
- wysoka wytrzymałość stali zapewnia pewną i bezpieczną pracę elementów na ścisaniu, rozciąganiu i zginaniu,
- łatwo można łączyć elementy w miejscu pograżania,
- łatwo transportować, podnosić i przesuwać uwzględniając własną pływalność rur zamkniętych,
- mogą być stosowane jako pale otwarte i całkowicie lub częściowo zamknięte w zależności od warunków geotechnicznych i oporów wbijania,
- zagłębiane są w podłoże bez wydobywania gruntu na powierzchnię i w tym sensie są palami ekologicznymi ([3]),
- zagłębianie pali jako przemieszczeniowych zapewnia bardzo dobrą nośność i bardzo korzystną krzywą osiadania ([4], [5], [7]),
- można je wykonać bardzo szybko i niezależnie od warunków gruntowych oraz pogodowych,
- w przypadku stosowania jako podpór tymczasowych można łatwo rozebrać/zlikwidować podporę,
- zostały wielokrotnie zastosowane do odbudowy i wzmocnienia podpór w obiektach mostowych i hydrotechnicznych,
- można na bieżąco kontrolować proces wbijania oraz oceniać rzeczywistą nośność na podstawie wzorów dynamicznych i badań dynamicznych ([7], [11], [12]).

Połączenie elementów stalowych w postaci rur, współczesnych profili ścianek szczelnych i stali profilowej stwarza duże możliwości projektowania i „komponowania” szczegółowych rozwiązań konstrukcyjnych. W dużej mierze zależy to od warunków geotechnicznych podłoża, obciążeń, potrzeb ale również inwencji twórczej projektanta.

Poniżej scharakteryzowano jedynie niektóre elementy tego szerokiego zagadnienia. Typowym rozwiązaniem jest stosowanie stalowych pali rurowych z dnem zamkniętym (rys. 3). Szczegółowe rozwiązania podstawy pała stosowane najczęściej w praktyce przedstawiono na rys. 4.

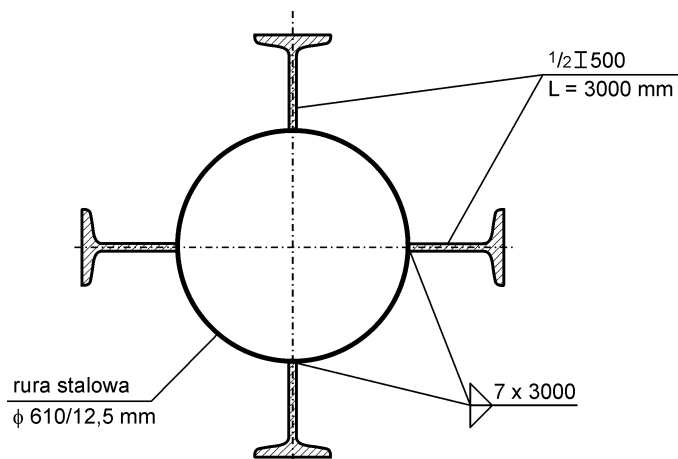


Rys. 3. Przykładowy schemat zamknięcia dna stalowego pała rurowego

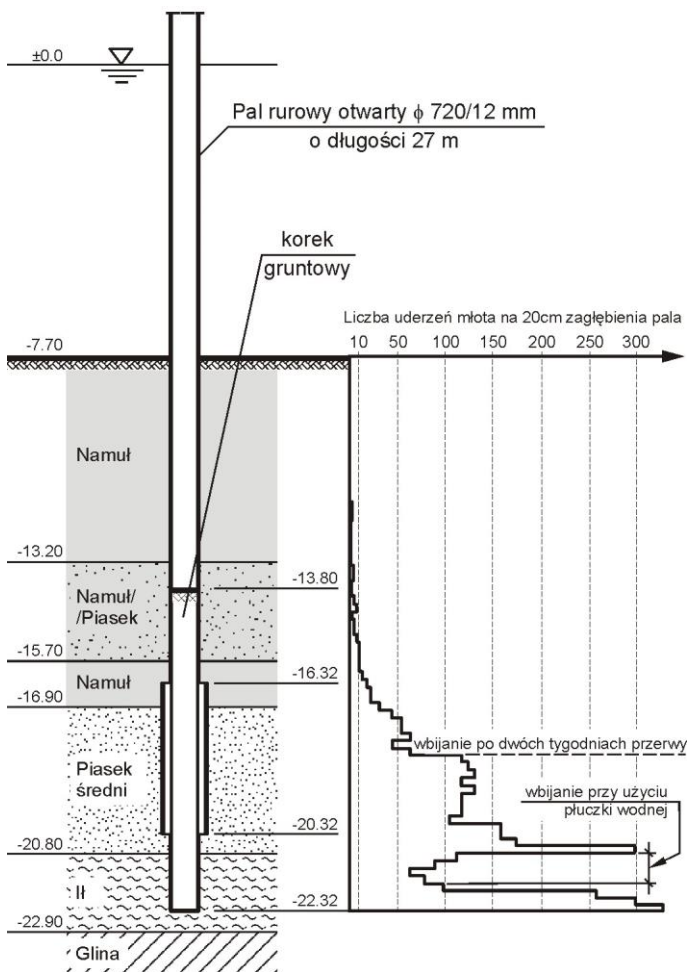


Rys. 4. Przykładowe sposoby zamknięcia dna pali rurowych

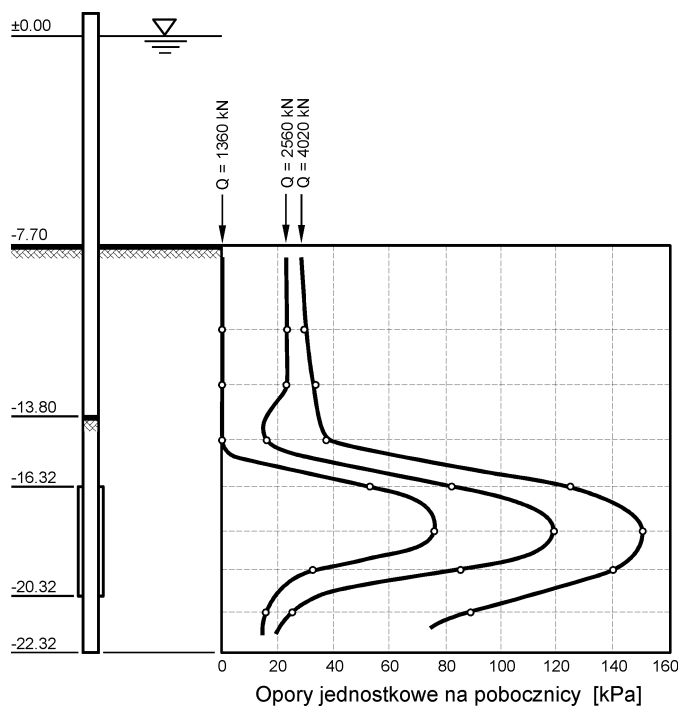
Czas pogrążania można znacząco skrócić zmniejszając opory wbijania poprzez zastosowanie pali rurowych otwartych. Jednocześnie, racjonalnym rozwiązaniem jest zastosowanie dodatkowych elementów stalowych (np. 1/2 I500) w celu maksymalnego wykorzystania warstw o dużym tarciu na poboczniczy, rys. 5, 6 i 7.



Rys. 5. Pali rurowe z dospawanymi „skrzydełkami”



Rys. 6. Warunki gruntowe oraz wykres wbijania pala rurowego otwartego ze „skrzydełkami”

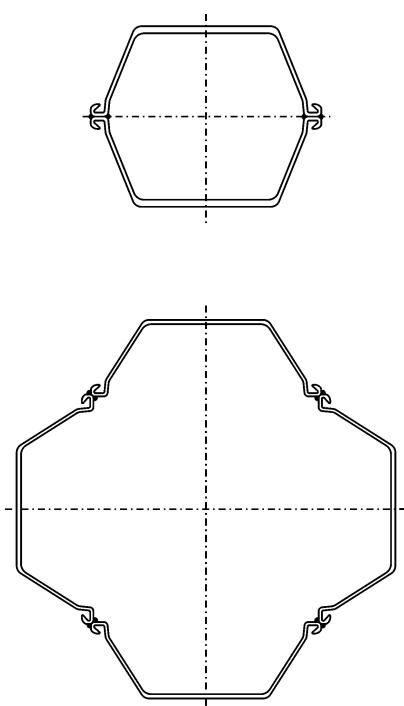


Rys. 7. Wykres rozkładu oporów jednostkowych wzdłuż poboczniczy pala dla różnych wartości sił obciążających

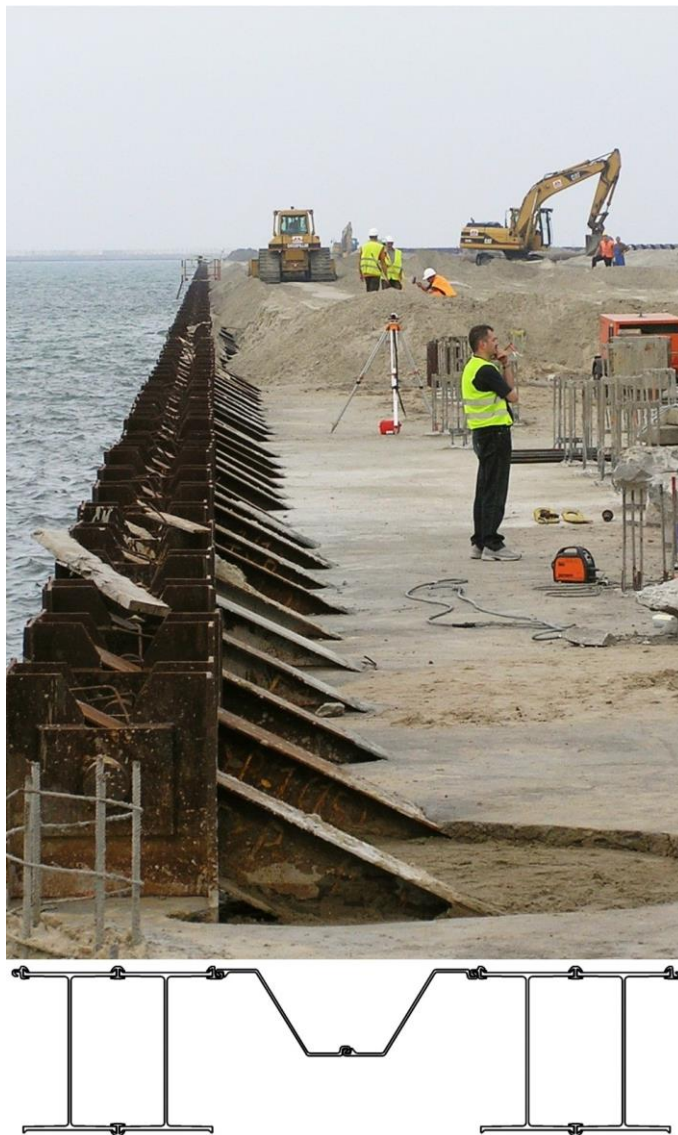
Warto zwrócić uwagę, że dla zagęszczonego piasku w Porcie Północnym uzyskano opory jednostkowe na poziomie 150 kPa ([8], [9], rys. 6 i 7).

Bardzo duże możliwości stwarza zastosowanie elementów skrzynkowych otrzymanych z połączenia profili ścianek szczelnych. Przykładowe rozwiązania przedstawiono na rys. 8. Praktyczne zastosowanie dla nabrzeża w Terminalu Kontenerowym w Gdańsku przedstawiono na rys. 9.

Kilka aktualnych zastosowań w budownictwie mostowym i hydrotechnicznym przedstawiono poniżej.



Rys. 8. Przykładowe stalowe pale skrzynkowe wykonane z profili walcowanych



Rys. 9. Pale stalowe w Gdańskim Terminalu Kontenerowym

### Podpory tymczasowe mostu w Grudziądzu

Nowy most budowany przez rzekę Wisłą w ciągu Autostrady A-1 na odcinku Nowe Marzy – Grudziądz jest trzyprzęsłowym obiektem o rozpiętości przęseł 110 m, 180 m i 110 m. Przęsła mostu spoczywają na dwóch przyczółkach oraz dwóch podporach pośrednich. Pod każdą z podpór zaprojektowano pale wiercone o średnicy  $\phi$  1500 mm z iniekcją pod podstawą według rozwiązania Katedry Geotechniki Politechniki Gdańskiej.

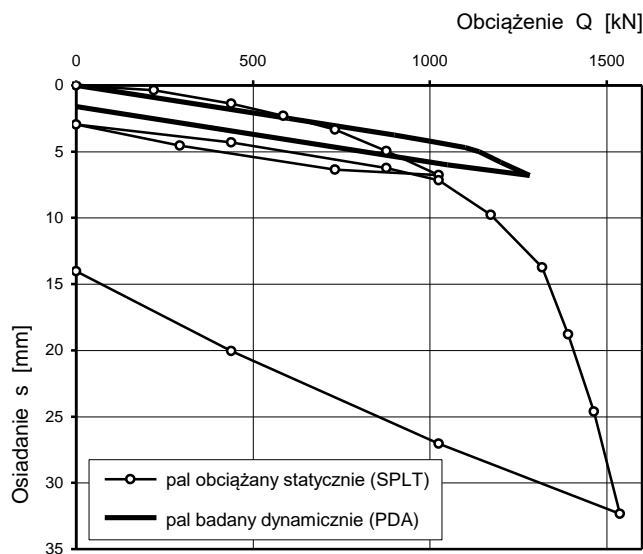
Do budowy mostu zaprojektowano dwie dodatkowe (montażowe) podpory tymczasowe na palach wbijanych z rur stalowych otwartych  $\phi$  610/11mm. Pod każdą z podpór tymczasowych przewidziano po 28 sztuk pali rurowych o długości 18,0 m. Widok pali rurowych podpory tymczasowej przedstawiono na rys. 10.

Wierzchnie warstwy podłoża w dnie Wisły stanowią średnio zagęszczone i zagęszczone piaski drobne, średnie i grube. Poniżej znajdują się zagęszczone piaski drobne i średnie o stopniu zagęszczenia  $I_D = 0,65 - 0,75$ , w których zakończono podstawy pali rurowych.

Dla podpór tymczasowych wykonano próbne obciążenie statyczne oraz badania dynamiczne. Wyniki przykładowych badań przedstawiono na rysunku 11.



Rys. 10. Pale rurowe podpory tymczasowej mostu w Grudziądzu. W tle widoczna ścianka szczelna osłaniająca podporę stałą mostu



Rys. 11. Wykresy obciążenie-osiadanie z badań pali rurowych  $\phi 610/11$  mm z dnem otwartym

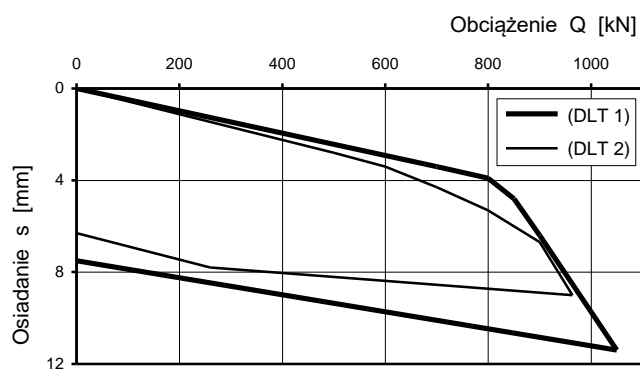
### Podpory mostu tymczasowego przez rzekę Drwęcę w Lubiczu

Most objazdowy w ciągu Drogi Krajowej nr 10 wykonywany jest na czas remontu istniejącego mostu. Jest to dwuprzęsłowy most o rozpiętości przęseł około 35,0 m. Przęsła mostu spoczywają na dwóch przyczółkach oraz podporze pośredniej. Przyczółki posadowione są na 8 palach rurowych otwartych  $\phi 508/11$  mm o długościach rur równych 15 m (około 11 m w gruncie). Podpora pośrednia posadowiona jest na starych fundamentach odkrytych w czasie inwentaryzacji.

Wierzchnie warstwy o miąższości około 3,5 m stanowią nasypy, pod którymi występują grunty słabe w postaci namulów oraz namulów gliniastych przewarstwionych piaskami średnimi i pylastymi. Grunty słabe zalegają do głębokości 7,0 m. Pod namułami znajdują się grunty spoiste w postaci ilów, ilów pylastych, glin pylastych oraz pyłów piaszczystych i glin pylastych zwięzłych w stanie twaroplastycznym. Pale tymczasowego mostu zakończono w twaroplastycznych gruntach spoistych. Widok podpór palowych w czasie badania dynamicznego pokazano na rys. 12. Wyniki dynamicznych badań nośności zaprezentowano na rys. 13



Rys. 12. Badania dynamiczne nośności pali rurowych  $\phi$  508/11 mm z dnem otwartym



Rys. 13. Wyniki badań dynamicznych pali rurowych  $\phi$  610/11 mm z dnem otwartym

### Most nad rzeką Nogat

Most czteroprzęsłowy o łącznej długości 130,65 m posadowiony na 2 przyczółkach i 3 podporach pośrednich w nurcie rzeki. Podpory są rozmieszczone równomiernie wzdłuż długości mostu. Konstrukcja każdej z podpór mostu wykonana została w postaci 2 pali stalowych o średnicy 1620/11 mm z wypełnieniem żelbetowym oraz iniekcją pod podstawą według rozwiązania Katedry Geotechniki Politechniki Gdańskiej. Długości pali są zmienne i wynoszą od 16,2 m do 25,0 m. Zastosowanie tylko dwóch pali w podporze wymagało dużej pewności wykonania i zwiększanej kontroli przy odbiorze robót. Natomiast zastosowanie komór iniekcyjnych zapewniło wymaganą kontrolę warunków wykonania w podstawie każdego pala, rys. 14.

Podłoże gruntowe jest silnie uwarstwione przy dużej zmienności stanu gruntu. Pale przechodzą przez luźne grunty piaszczyste, miękkoplastyczne gliny zwięzłe, twardoplastyczne pyły piaszczyste i opierają się podstawami w zagęszczonych piaskach średnich i drobnych.

Proces wykonania pali można przedstawić następująco:

- pogrążanie w grunt stalowych rur o średnicy 1620 mm za pomocą wibromłota,
- wybranie gruntu z wnętrza rury wraz z oczyszczeniem spodu rury,
- montaż zbrojenia wraz z instalacją do iniekcji pod podstawą,
- betonowanie pala metodą kontraktor,
- wykonanie iniekcji cementowej pod podstawę według technologii Katedry Geotechniki Politechniki Gdańskiej.

Uwzględniając bardzo zmienne warunki gruntowe, zastosowany rodzaj pali i wykorzystany sprzęt do pogrążania rur stalowych, przyjęto system obserwacyjno – kontrolno – pomiarowy w celu zapewnienia pewnej i bezpiecznej pracy podpór palowych. Na podstawie metryk wykonania pali stwierdzono, że wszystkie dolne części pali zagłębione są od 4 m do 6 m w zagęszczone grunty



piaszczyste. Ważnym elementem kontroli były metryki wykonania iniekcji. Podstawowe parametry kontrolne iniekcji dla całego obiektu (N = 10 pali) były następujące:

- średnie ciśnienie iniekcji  $p = 1,9 \text{ MPa}$ ,
- objętość zaczynu, wartość średnia  $V = 615 \text{ dm}^3$ .

Ostateczną kontrolę prawidłowości pracy podpór stanowiły geodezyjne pomiary osiadań. Wyniki pomiarów geodezyjnych pionowych przemieszczeń wskazują, że osiadania są małe i równomierne, po zabetonowaniu wszystkich przęseł są rzędu 2 mm do 5 mm ([6]).

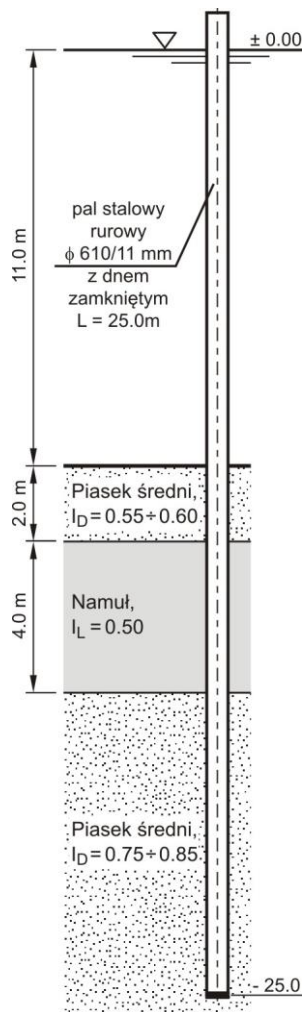


Rys. 14. Dwupalowe podpory mostu nad Nogatem

### **Przebudowa wejścia do Portu Gdańskiego**

Do przebudowy wejścia do Portu Gdańskiego zastosowano stalowe pale rurowe z dnem zamkniętym o średnicy 610 mm/11 mm i długości 26 m oraz żelbetowe pale prefabrykowane o przekroju 400x400 mm i długości od 16 m do 22 m.

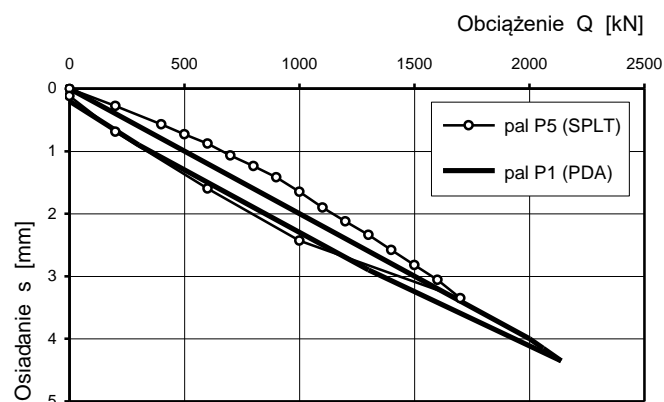
Pale rurowe wbijane były w dno basenu portowego o głębokości 11 m. Bezpośrednio pod dnem basenu w rejonie wykonania pali znajdują się średnio zagęszczone i zagęszczone piaski średnie. Poniżej występuje przewarstwienie z namulów o miąższości około 4 m a następnie zagęszczone piaski drobne i średnie. Pale wbijane były w zagęszczone piaski na głębokość przynajmniej 8 m (rys. 15, 16).



Rys. 15. Warunki geotechniczne w rejonie wykonania pali rurowych

Rys. 16. Badanie dynamiczne PDA podczas wbijania pali rurowych (kafar z młotem typu Delmag zainstalowany na pontonie)

Na analizowanym odcinku nabrzeża wykonano jedno badanie statyczne i jedno dynamiczne (P1 oraz P5). Pale znajdowały się w odległości 80 m od siebie. Pal badany statycznie P5 był jednak o około 5 m krótszy do pala P1. Obliczeniowe obciążenie projektowe pali wynosiło około 1000 kN. Z krzywych przedstawionych na rys. 16 wynika, że osiadanie pali odpowiadające obciążeniu projektowemu wynosiło od 1,5 do 2,0 mm.



Rys. 17. Krzywe obciążenie osiadanie dla pali rurowych wykonanych w Porcie Gdańskim



## Podsumowanie

Zastosowanie pali stalowych w budownictwie mostowym i hydrotechnicznym w wielu przypadkach jest rozwiązaniem racjonalnym i umożliwia pokonanie problemów związanych z występowaniem gruntów o małej wytrzymałości oraz koniecznością wykonania pali przez głębokie ciekły lub baseny wodne.

Wbijanie pali stalowych pozwala na pośrednią kontrolę zalegania spągu warstw nienośnych i umożliwia bieżącą kontrolę nośności za pomocą wzorów dynamicznych i badań dynamicznych.

## Literatura

- [1]. Drażkiewicz J.: Zastosowanie pali z rur stalowych w budownictwie morskim. Inżynieria Morska i Geotechnika nr 5/1998.
- [2]. Gwizdała K., Brzozowski T., Blockus M.: Estimation of pile bearing capacity by dynamic and static tests. Proceedings of the 11th Baltic Sea Geotechnical Conference, Gdańsk, Poland, 15-18 September 2008.
- [3]. Gwizdała K.: Ekologiczne aspekty projektowania fundamentów palowych. Problemy naukowo-badawcze budownictwa. T. 1, Problemy budownictwa na terenach ekologicznie cennych. Polska Akademia Nauk Komitet Inżynierii Lądowej i Wodnej. – Białystok - Krynica : Wydaw. Politech. Białost., 2007.
- [4]. Gwizdała K.: Fundamenty palowe. tom 1, PWN 2010 (w druku).
- [5]. Gwizdała K., Krasieński A., Brzozowski T.: Analiza sztywności pali w warunkach gruntowych Portu Północnego w Gdańsku. Inżynieria Morska i Geotechnika nr 3/2005.
- [6]. Gwizdała K.: Pale i fundamenty palowe, projektowanie i realizacja wzmocnień. XXIV Ogólnopolskie Warsztaty Pracy Projektanta Konstrukcji, Wisła, 17-20 maja 2009.
- [7]. Gwizdała K.: Projektowanie fundamentów na palach. XX Jubileuszowa Ogólnopolska Konferencja Warsztat pracy projektanta Konstrukcji, Wisła - Ustroń, 01-04 marca 2005.
- [8]. Gwizdała K., Tejchman A., Kłos J.: Bearing capacity investigations of an open-end pipe pile. Proc. of the first Baltic Conference on Soil Mechanics and Foundation Engineering, Gdańsk 1975.
- [9]. Gwizdała K., Tejchman A., Kłos J.: Pale stalowe w Porcie Północnym. TiGM/1975.
- [10]. Jarominiak A., Kłosiński B., Grzegorzewicz K., Cielenkiewicz T.: Pale i fundamenty palowe. Arkady 1976.
- [11]. PN-B-02482:1983 – Fundamenty budowlane. Nośność pali i fundamentów palowych.
- [12]. PN-EN 1997-1:2008 – Eurokod 7 – Projektowanie geotechniczne; część 1: Zasady ogólne.

## Pale stalowe w budownictwie mostowym i hydrotechnicznym

### Streszczenie

Scharakteryzowano zastosowanie pali stalowych w nowoczesnym budownictwie mostowym i hydrotechnicznym. Przedstawiono przykłady zastosowań w konstrukcjach mostowych oraz portowych zrealizowane w kraju.

### Steel piles in the bridge construction and hydro-engineering

#### Abstract

The steel piles have been characterized in modern bridge and hydro-engineering construction. The examples of applications in the construction of bridges and harbours made in the country are presented.

