

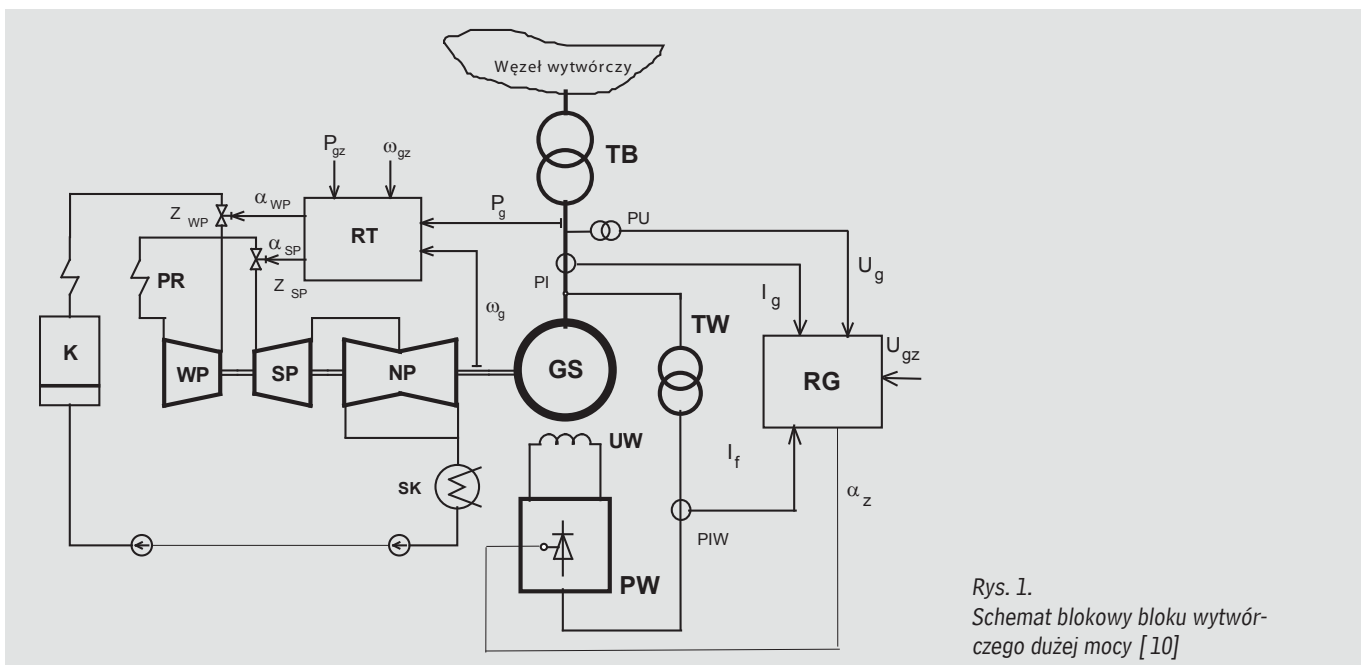
STABILNOŚĆ NAPIĘCIOWA PODSYSTEMU ELEKTROENERGETYCZNEGO

prof. dr hab. inż. Ryszard Zajczyk / Politechnika Gdańska

1. PRZECIĄŻENIE MOCĄ BIERNĄ

1.1. Charakterystyki turbozespołów

W celu opisanego stanów nieustalonych w czasie przeciążeń niezbędna jest znajomość właściwości bloku wytwórczego, w tym generatora synchronicznego, nie tylko przy wartości napięcia bliskiej znamionowej, lecz również przy napięciach znacznie niższych, występujących przy znacznych przeciążeniach. Przykładowy blok wytwórczy składający się z turbiny kondensacyjnej wraz z regulatorem turbiny oraz generatora synchronicznego wraz z regulatorem generatora przedstawiono na rys. 1.

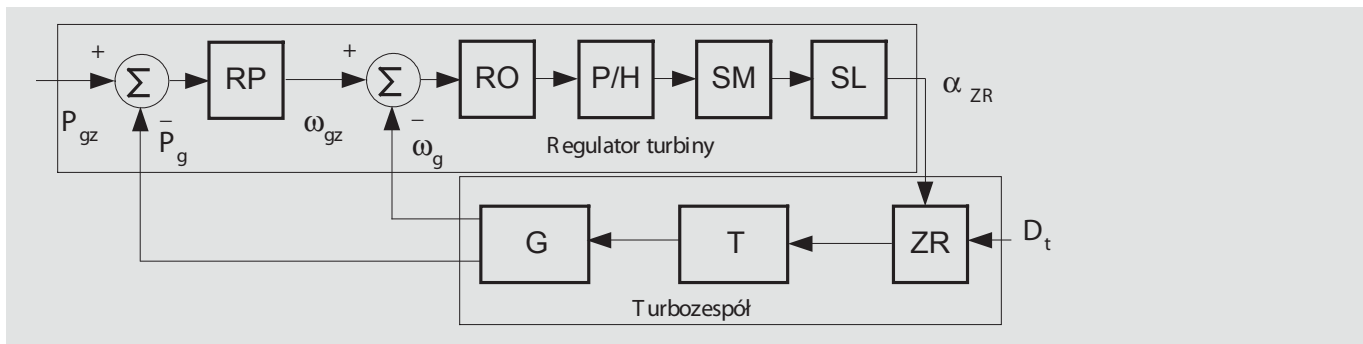


Rys. 1.
Schemat blokowy bloku wytwórczego dużej mocy [10]

Turbina kondensacyjna dużej mocy składa się z części wysoko-, średnio- i niskoprężnej (WP, SP, NP) oraz międzystopniowego przegrzewacza pary (PR). Regulacja turbiny typu ilościowego odbywa się poprzez zmiany natężenia przepływu pary przez poszczególne części turbiny, a to uzyskuje się, zmieniając stopień otwarcia zaworów regulacyjnych wysokoprężnych Z_{wp} i średnioprężnych Z_{sp} . Regulator turbiny składa się z regulatora mocy (RP), regulatora prędkości obrotowej (RO), przetwornika (P/H), zaworów regulacyjnych (ZR). Schemat blokowy turbozespołu z układem regulacji przedstawiono na rys. 2.

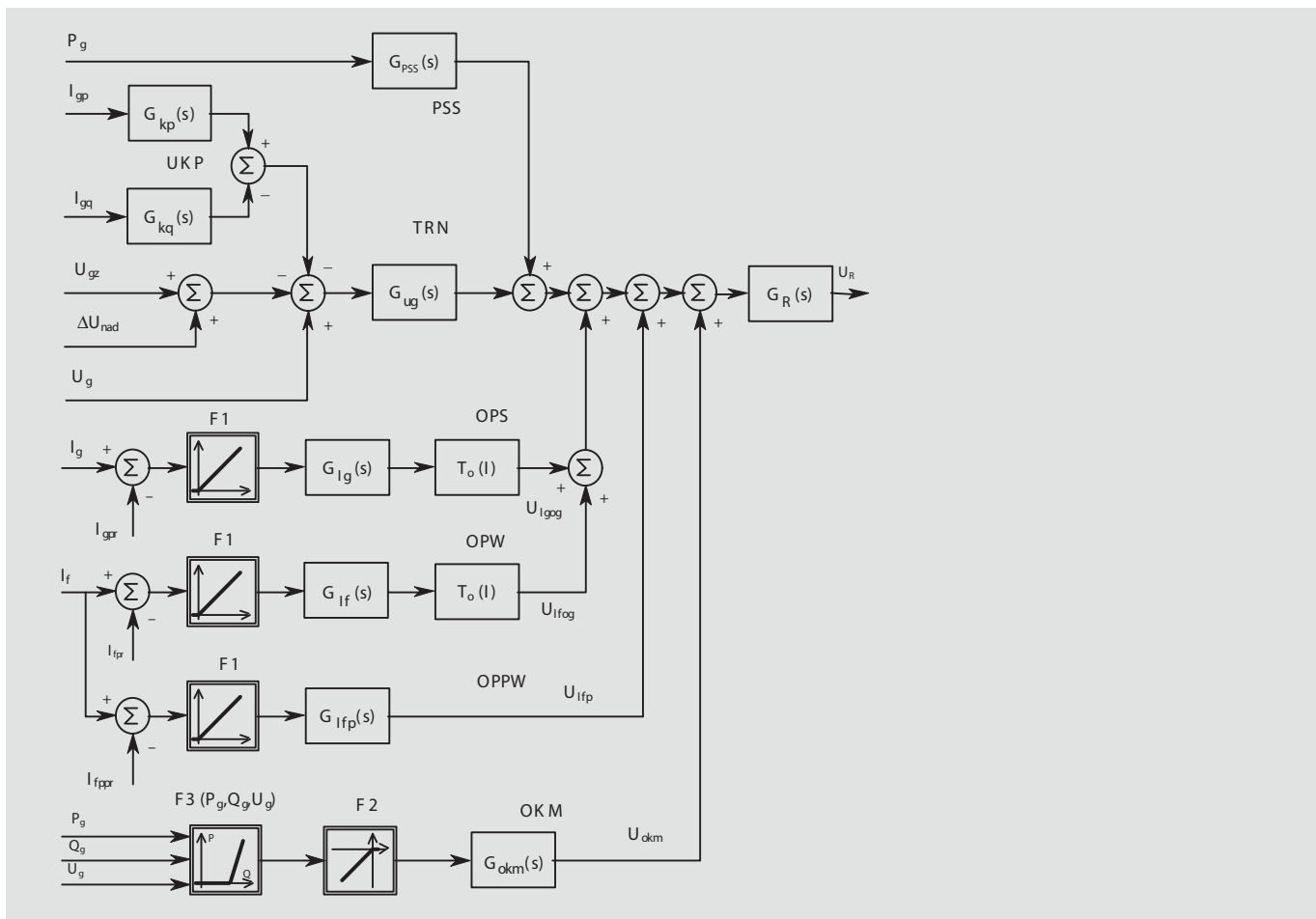
Streszczenie

W referacie przedstawiono problem przeciążenia mocą bierną systemu elektroenergetycznego oraz metodologię analiz stabilności napięciowej podsystemów elektroenergetycznych. W celu potwierdzenia poprawności przyjętych założeń wykonano obliczenia symulacyjne stabilności napięciowej dla podsystemu. W badaniach analizowano przypadki dociążania mocą czynną, mocą bierną oraz mocą z utrzymaniem wyjściowego $\text{tg}\varphi$ pojedynczych węzłów oraz całych podsystemów. Uzyskane wyniki wykazały poprawność przyjętych założeń odnośnie sposobu osiągnięcia granicy stabilności w badaniach modelowych.



Rys. 2. Układ regulacji turbozespółu. RP – regulator mocy czynnej, RO – regulator prędkości obrotowej, P/H – przetwornik mechaniczno-hydrauliczny lub elektrohydrauliczny, ZR – zawory regulacyjne, SM – serwowymotor zaworów, SL – siłownik zaworów, T – turbina, G – generator [10]

Generatory synchroniczne dużej mocy (GS) wyposażane są w statyczny tyrystorowy układ wzbudzenia (TW, PW) lub maszynowy układ wzbudzenia oraz wieloparametrowy regulator generatora (RG). W obu wariantach układu wzbudzenia wieloparametrowy regulator generatora składa się z toru głównego regulacji napięcia, ograniczników układu regulacji oraz elementów dodatkowych. Schemat blokowy wieloparametrowego regulatora generatora przedstawiono na rys. 3.

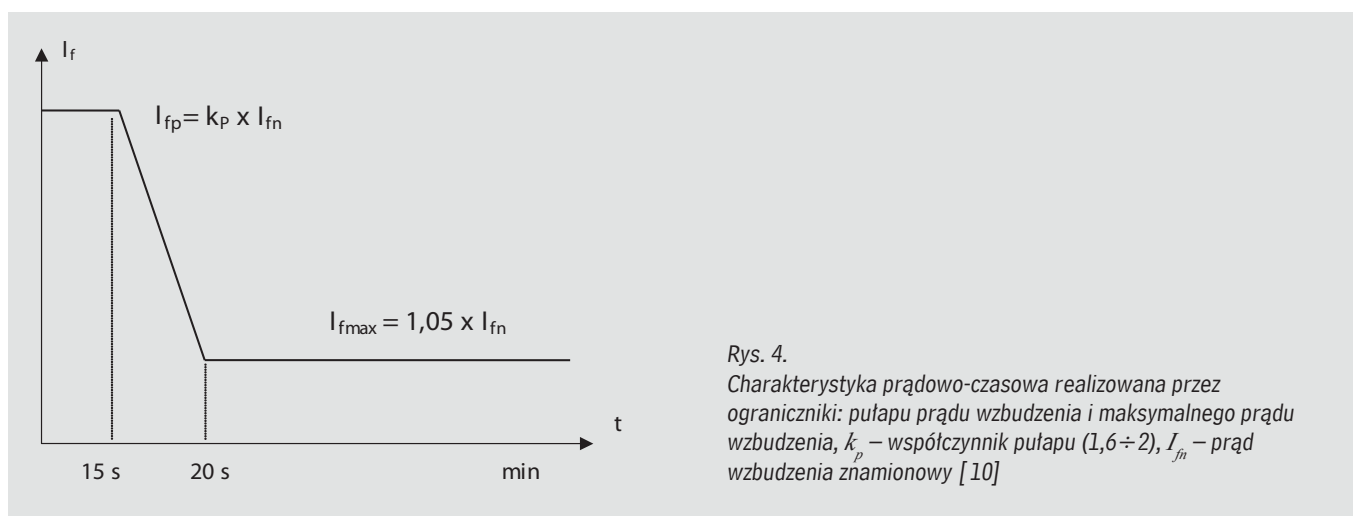


Rys. 3. Schemat strukturalny wieloparametrowego regulatora generatora [10]. TRN – tor główny regulacji napięcia, UKP – układ kompensacji prądowej, PSS – stabilizator systemowy, OPS – ogranicznik prądu stojana, OPW – ogranicznik prądu wirnika, OPPW – ogranicznik pułapu prądu wirnika, OKM – ogranicznik kąta mocy

Generator jest sterowany przez regulator, zwany potocznie regulatorem napięcia, utrzymujący zadaną wartość napięcia. Przy znacznych przeciążeniach regulator doprowadza do pełnego wystrojenia układu wzbudzenia. W rezultacie napięcie wzbudzenia i – w stanie ustalonym – prąd wzbudzenia osiągają wartość maksymalną. W tym stanie charakterystyka $U = f(I_g)$ przestaje być kształtowana przez regulator.

Z punktu widzenia stabilności napięciowej istotne są charakterystyki elementów regulatora, takich jak ogranicznik prądu stojana, prądu wirnika czy pułapu prądu wzbudzenia. Ich kształt (zależność czasowa) może de-

cydować o przebiegu zjawisk związanych z rozwojem lawiny napięciowej. Przykładową charakterystykę czasową $I_f = f(t)$, realizowaną przez ogranicznik pułapu prądu wzbudzenia i ogranicznik maksymalnego prądu wzbudzenia, przedstawiono na rys. 4.



Regulator RG na podstawie pomiaru napięcia i prądu utrzymuje napięcie na zaciskach generatora zgodnie z zależnością

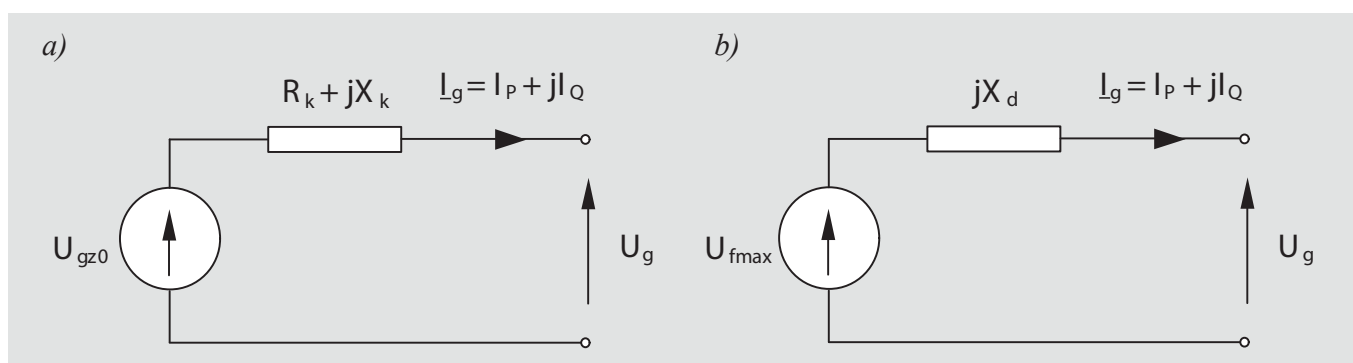
$$U_g = U_{gz0} - I_p R_k - I_Q X_k$$

gdzie U_{gz0} – wartość zadana napięcia, R_k, X_k – impedancja kompensacji prądowej.

Schemat zastępczy generatora z regulatorem pokazuje rys. 5a. Określona powyżej charakterystyka obowiązuje w granicach od biegu jałowego do obciążenia (w stanach nieustalonych), przy którym napięcie wzbudzenia U_f osiąga wartość maksymalną U_{fmax} . Jeżeli po osiągnięciu maksymalnego napięcia wzbudzenia napięcie generatora będzie nadal spadało w wyniku przeciążenia, to działanie regulatora będzie nieskuteczne, gdyż nie będzie on w stanie podwyższyć napięcia wzbudzenia do wartości niezbędnej dla utrzymania zadanego napięcia generatora.

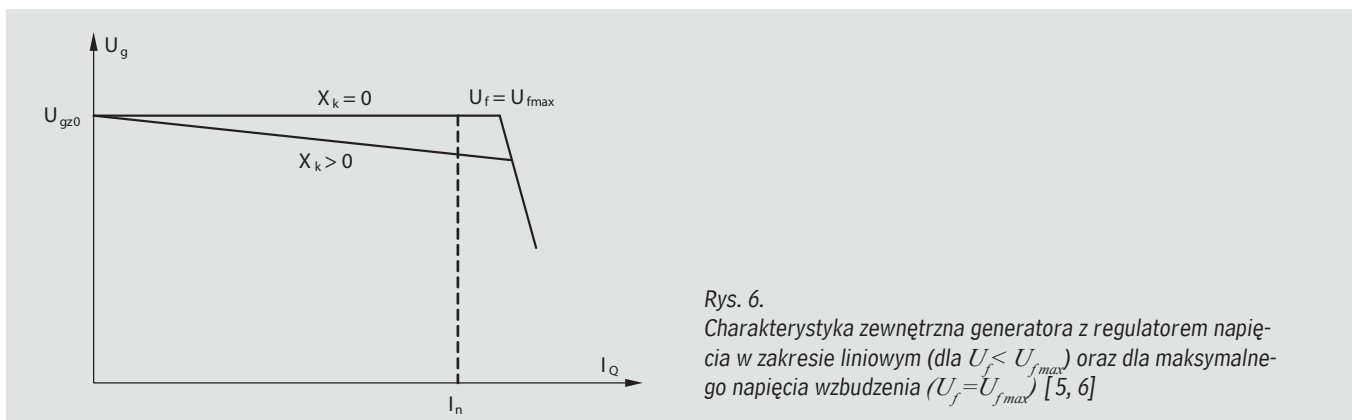
$$U_g = U_{fmax} - I_Q X_d$$

Schemat zastępczy dla tego stanu generatora synchronicznego przedstawia rys. 5b.



Rys. 5. Schemat zastępczy generatora z regulatorem; a) stan normalny, b) przy dużym przeciążeniu dla $U_f = U_{fmax}$ [5, 6]

W wyniku złożenia tych dwóch charakterystyk otrzymuje się charakterystykę obejmującą pełny zakres zmian napięcia generatora odpowiadający obciążeniom; od biegu jałowego do maksymalnego obciążenia generatora (rys. 6).



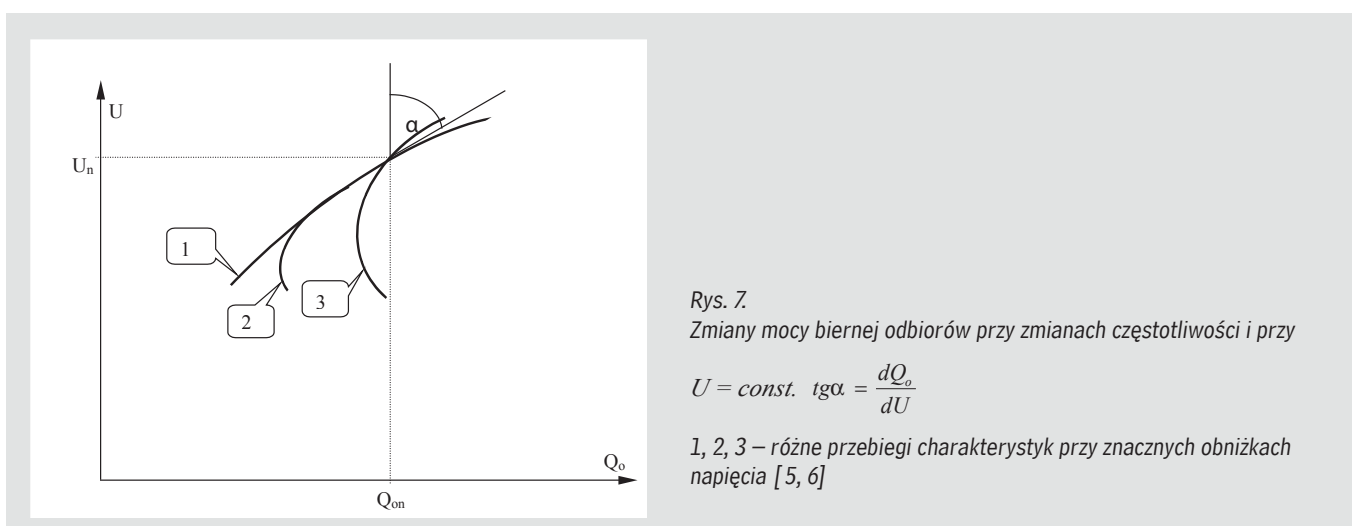
Rys. 6.
Charakterystyka zewnętrzna generatora z regulatorem napięcia w zakresie liniowym (dla $U_f < U_{fmax}$) oraz dla maksymalnego napięcia wzbudzenia ($U_f = U_{fmax}$) [5, 6]

1.2. Charakterystyki odbiorów

Podobnie jak w przypadku mocy czynnej – moc bierna pobierana przez odbiory jest funkcją napięcia U i częstotliwości f :

$$Q_o = F(U, f)$$

Zależność $Q_o = F(U, f)$ – w stanach ustalonych, dla $f = const.$ – ma przebieg przedstawiony na rys. 7.



Rys. 7.
Zmiany mocy biernej odbiorów przy zmianach częstotliwości i przy

$$U = const. \quad \operatorname{tg} \alpha = \frac{dQ_o}{dU}$$

1, 2, 3 – różne przebiegi charakterystyk przy znacznych obniżkach napięcia [5, 6]

Pokazane na rysunku zależności mogą być przydatne również do jakościowej i – w przybliżeniu – do ilościowej interpretacji stanów nieustalonych przy przeciążeniach systemu, podsystemu lub wyspy. Rzeczywista charakterystyka tym bardziej odbiega od przedstawionej na rys. 7, im większa jest prędkość zmian napięcia zależna od wartości przeciążenia. Rozbieżność jest spowodowana elektromagnetycznymi stanami nieustalonymi w silnikach elektrycznych i wpływem mas wirujących układów napędowych.

1.3. Wpływ wartości przeciążeń

Dla szacunkowego określenia zmian napięcia i mocy biernej przy przeciążeniach celowe jest poszukiwanie związku między tymi wielkościami:

$$\frac{dU}{dt} = F(Q_g, Q_o)$$

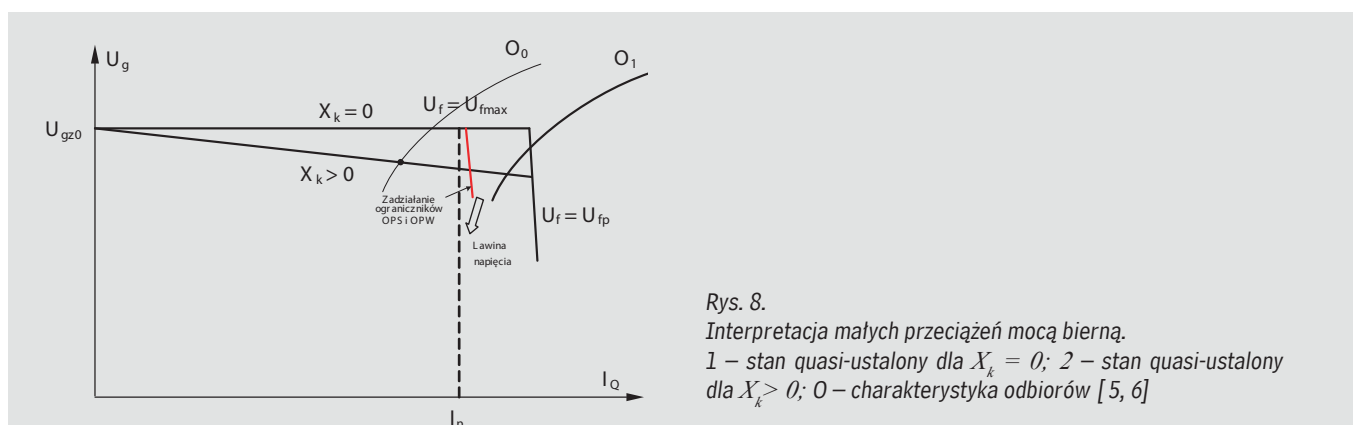
Jeżeli moce bierne generowane i pobierane nie bilansują się, to występuje proces nieustalony stabilny lub niestabilny. W przypadku procesu niestabilnego – mającego na ogół charakter aperiodyczny – nie jest możliwe osiągnięcie nowego stanu ustalonego i występuje tzw. lawina napięcia [5, 6].

Jeżeli $\sum_{i=1}^n Q_{gi} - \sum_{i=1}^m Q_{oi} = 0$ to $\frac{dU}{dt} = 0$ i $U = const.$

jeżeli $\sum_{i=1}^n Q_{gi} - \sum_{i=1}^m Q_{oi} > 0$ to $\frac{dU}{dt} > 0$ i U rośnie

jeżeli $\sum_{i=1}^n Q_{gi} - \sum_{i=1}^m Q_{oi} < 0$ to $\frac{dU}{dt} < 0$ i U maleje.

Jeżeli przeciążenie jest niewielkie, to działanie regulatorów napięcia generatorów utrzymuje napięcie w pobliżu wartości znamionowej, powodując jednak przekroczenie dopuszczalnej wartości prądu generatorów. To przekroczenie nie jest – w początkowym okresie – likwidowane przez ograniczniki prądu stojana, działające z celowo wprowadzoną zwłoką czasową. Osiągnięty zostaje nowy stan quasi-ustalony. Jednak po pewnym czasie ograniczniki przystępują do ograniczania przeciążenia prądowego i powodują zmianę charakterystyki zewnętrznej generatora pokazanej na rys. 8.

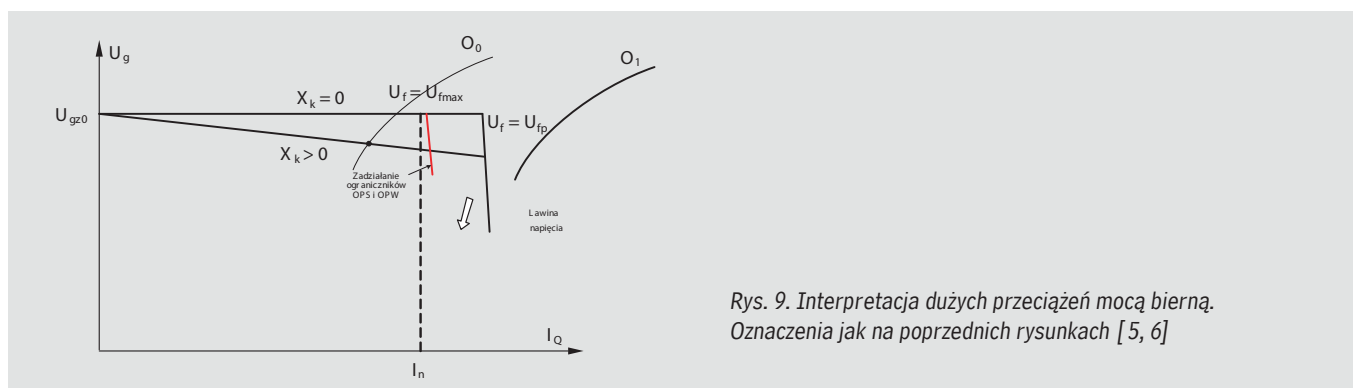


Działanie ograniczników może doprowadzić do niemożności osiągnięcia nowego stanu ustalonego. Powstaje lawina napięcia i obrona podsystemu jest niemożliwa, gdyż obecna automatyka odciążania nie chroni przed przeciążeniami mocą bierną.

Na rysunku pokazano dwa punkty pracy quasi-ustalonej do czasu ograniczenia prądu przez ograniczniki. Pokazano też, że w wyniku działania ograniczników nie jest możliwe pokrycie zapotrzebowania na moc bierną i powstaje lawina napięcia.

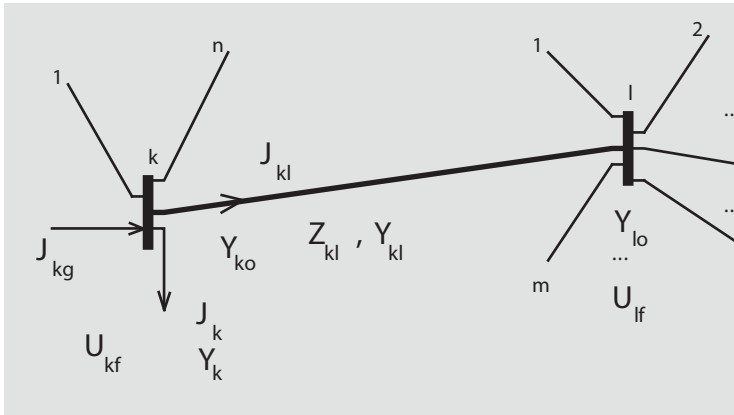
Przy dużych przeciążeniach ma miejsce sytuacja pokazana na rys. 9.

Z porównania charakterystyk generacji i odbiorów wynika, że nie ma możliwości uzyskania bilansu mocy biernej w podsystemie. Efektem braku tej możliwości jest lawina napięcia niemożliwa do opanowania bez wyłączenia części odbiorów. Wyłączenie to spowoduje przesunięcie charakterystyki „O” w lewo, umożliwiając uzyskanie bilansu mocy biernej.



2. ANALIZA STATYCZNA STABILNOŚCI NAPIĘCIOWEJ

Stabilność napięciową określa się dla węzłów odbiorczych systemu elektroenergetycznego. Analizę statyczną stabilności napięciowej przeprowadza się na podstawie równań napięciowo-prądowych określonych dla dowolnego węzła elektroenergetycznego [10]. Schemat układu przedstawiono na rys. 10.



Rys. 10.

Schemat rozptyłu prądów w węźle k systemu elektroenergetycznego, U_k – napięcie w węźle k , U_l – napięcie w węźle l , J_{kl} – prąd płynący między węzłami k i l , J_k – prąd odbioru w węźle k , J_{kg} – prąd generatora w węźle k , Z_{kl} , Y_{kl} – impedancja i admittancja elementu łączącego węzły k i l , Y_{ko} , Y_{lo} – admittancja gałęzi poprzecznych w węzłach k i l , Y_k – admittancja zastępcza odbioru w węźle k [10]

Moc czynną i bierną pobieraną w węźle k opisano zależnością:

$$P_k = U_k^2 \sum_{\substack{l=1 \\ l \neq k}}^n G_{kl} + \sum_{\substack{l=1 \\ l \neq k}}^n U_k U_l (G_{kl} \cos \varphi_{kl} + B_{kl} \sin \varphi_{kl})$$

$$Q_k = U_k^2 \sum_{\substack{l=1 \\ l \neq k}}^n B_{kl} + \sum_{\substack{l=1 \\ l \neq k}}^n U_k U_l (B_{kl} \cos \varphi_{kl} - G_{kl} \sin \varphi_{kl})$$

Zależność ta określa moce czynne i bierne dla wszystkich węzłów odbiorczych analizowanego systemu elektroenergetycznego zarówno dla stanu ustalonego, jak i stanów przejściowych.

Analizując zmiany mocy w otoczeniu punktu pracy ustalonej określonej parametrami (θ^0, U^0) dla wszystkich węzłów, określono zmiany mocy czynnej i biernej:

$$\Delta P(\theta, U) = \mathbf{P}(\theta, U) - \mathbf{P}(\theta^0, U^0)$$

$$\Delta Q(\theta, U) = \mathbf{Q}(\theta, U) - \mathbf{Q}(\theta^0, U^0)$$

Linearyzując układ i przechodząc do analizy małych odchyień zależności na zmiany mocy ΔP i ΔQ w funkcji zmian napięcia U i kąta rozchyłu wektorów θ , otrzymano zależność:

$$\begin{bmatrix} \Delta P_1(\theta_1, \dots, \theta_n, U_1, \dots, U_n) \\ \dots \\ \Delta P_n(\theta_1, \dots, \theta_n, U_1, \dots, U_n) \\ \Delta Q_1(\theta_1, \dots, \theta_n, U_1, \dots, U_n) \\ \dots \\ \Delta Q_n(\theta_1, \dots, \theta_n, U_1, \dots, U_n) \end{bmatrix} = \begin{bmatrix} \frac{\partial P_1}{\partial \theta_1} & \dots & \frac{\partial P_1}{\partial \theta_n} & \frac{\partial P_1}{\partial U_1} & \dots & \frac{\partial P_1}{\partial U_n} \\ \dots & \dots & \dots & \dots & \dots & \dots \\ \frac{\partial P_n}{\partial \theta_1} & \dots & \frac{\partial P_n}{\partial \theta_n} & \frac{\partial P_n}{\partial U_1} & \dots & \frac{\partial P_n}{\partial U_n} \\ \frac{\partial Q_1}{\partial \theta_1} & \dots & \frac{\partial Q_1}{\partial \theta_n} & \frac{\partial Q_1}{\partial U_1} & \dots & \frac{\partial Q_1}{\partial U_n} \\ \dots & \dots & \dots & \dots & \dots & \dots \\ \frac{\partial Q_n}{\partial \theta_1} & \dots & \frac{\partial Q_n}{\partial \theta_n} & \frac{\partial Q_n}{\partial U_1} & \dots & \frac{\partial Q_n}{\partial U_n} \end{bmatrix} \times \begin{bmatrix} \Delta \theta_1 \\ \dots \\ \Delta \theta_n \\ \Delta U_1 \\ \dots \\ \Delta U_n \end{bmatrix}$$

czyli:

$$\begin{bmatrix} \Delta P \\ \Delta Q \end{bmatrix} = \begin{bmatrix} \frac{\partial P}{\partial \theta} & \frac{\partial P}{\partial U} \\ \frac{\partial Q}{\partial \theta} & \frac{\partial Q}{\partial U} \end{bmatrix} \times \begin{bmatrix} \Delta \theta \\ \Delta U \end{bmatrix} = \begin{bmatrix} \mathbf{J}_{P\theta} & \mathbf{J}_{PU} \\ \mathbf{J}_{Q\theta} & \mathbf{J}_{QU} \end{bmatrix} \times \begin{bmatrix} \Delta P \\ \Delta Q \end{bmatrix}$$

Zakładając, że w systemie występują tylko zmiany mocy biernej $\Delta P=0$, zależność powyższa przyjmie postać:

$$\begin{bmatrix} \mathbf{0} \\ \Delta Q \end{bmatrix} = \begin{bmatrix} \mathbf{J}_{P\theta} & \mathbf{J}_{PU} \\ \mathbf{J}_{Q\theta} & \mathbf{J}_{QU} \end{bmatrix} \mathbf{x} \begin{bmatrix} \Delta\theta \\ \Delta U \end{bmatrix}$$

Przekształcając i eliminując kąt θ , otrzymano związek między zmianami mocy biernej ΔQ i zmianami napięcia ΔU :

$$\Delta Q = \left[\mathbf{J}_{QU} - \mathbf{J}_{Q\theta} \mathbf{J}_{P\theta}^{-1} \mathbf{J}_{PU} \right] \mathbf{x} \Delta U = \mathbf{J}_R \Delta U$$

Elementy macierzy \mathbf{J}_R^{-1} leżące na głównej przekątnej określają wrażliwość napięciową węzłów odbiorczych systemu elektroenergetycznego $\frac{\Delta U}{\Delta Q} = \mathbf{J}_R^{-1}$.

Dla dowolnego węzła k można określić wrażliwość napięciową i jej związek ze stabilnością napięciową w węźle:

$\text{diag}[\mathbf{J}_R^{-1}(k)] > 0$ węzeł stabilny napięciowo

$\text{diag}[\mathbf{J}_R^{-1}(k)] = 0$ granica stabilności

$\text{diag}[\mathbf{J}_R^{-1}(k)] < 0$ węzeł niestabilny napięciowo

3. ANALIZA DYNAMICZNA STABILNOŚCI NAPIĘCIOWEJ

Analiza dynamiczna stabilności napięciowej polega na badaniu odpowiedzi układu na zadane wymuszenie. Elementy układu opisane równaniami różniczkowymi i algebraicznymi stanowią podstawę do obliczeń stanów nieustalonych. Model układu obejmuje:

- Model układu przesyłowego opisanego równaniami:

$$x = f(x, U)$$

$$I(x, U) = YU$$

- Modele elementów węzła wytwórczego, takich jak:
 - generatory synchroniczne
 - wieloparametrowe regulatory generatora
 - turbiny
 - regulatory turbin.

Schemat węzła wytwórczego z zaznaczeniem elementów podlegających modelowaniu przedstawiono na rys. 1.

Na potrzeby analiz stabilności badany układ opisuje się układem równań różniczkowych zlinearyzowanych w otoczeniu punktu pracy, dla którego bada się stabilność napięciową. Zlinearyzowany obiekt w ogólnej postaci można opisać:

$$\text{równaniem stanu: } X(t) = AX(t) + BU(t)$$

$$\text{równaniem wyjścia: } Y(t) = CX(t) + DU(t)$$

gdzie: $X(t)$ – wektor zmiennych stanu, $U(t)$ – wektor sygnałów wejściowych, $Y(t)$ – wektor sygnałów wyjściowych, A – macierz stanu, B – macierz wejścia, C – macierz wyjścia, D – macierz wiążąca sygnały wejściowe bezpośrednio oddziałujące na wyjście.

Generator synchroniczny opisano zależnościami:

$$\text{równanie stanu: } \dot{\mathbf{I}}_g(t) = \mathbf{A}_g^{-1} \mathbf{B}_g \mathbf{I}_g(t) + \mathbf{A}_g^{-1} \mathbf{C}_g \mathbf{U}_g(t)$$

$$\text{równanie wyjścia: } \mathbf{W}_g(t) = \mathbf{D}_g \mathbf{I}_g(t)$$

gdzie: $\mathbf{I}_g^T(t) = [\Delta I_d(t), \Delta I_q(t), \Delta I_f(t), \Delta I_{kd}(t), \Delta I_{kq}(t), \sigma(t), \Delta \delta(t)]$ – wektor zmiennych stanu

$\mathbf{U}_g^T(t) = [\Delta U_s(t), \Delta U_f(t), \Delta M_i(t)]$ – wektor wielkości wejściowych

$\mathbf{W}_g^T(t) = [\Delta U_g(t), \Delta P_g(t)]$ – wektor wielkości wyjściowych.

Układ wzbudzenia i regulator generatora opisano zależnościami:

$$\text{równanie stanu: } \begin{bmatrix} \dot{\mathbf{Y}}_{RU}(t) \\ \dot{\mathbf{Y}}_{SS}(t) \end{bmatrix} = \begin{bmatrix} \mathbf{A}_{RU} & \mathbf{O} \\ \mathbf{O} & \mathbf{A}_{SS} \end{bmatrix}^{-1} \times \begin{bmatrix} \mathbf{B}_{RU} & \mathbf{B}_{SS-RU} \\ \mathbf{O} & \mathbf{B}_{SS} \end{bmatrix} \times \begin{bmatrix} \mathbf{Y}_{RU}(t) \\ \mathbf{Y}_{SS}(t) \end{bmatrix} + \begin{bmatrix} \mathbf{A}_{RU} & \mathbf{O} \\ \mathbf{O} & \mathbf{A}_{SS} \end{bmatrix}^{-1} \times \begin{bmatrix} \mathbf{C}_{RU} \\ \mathbf{C}_{SS} \end{bmatrix} \times \mathbf{U}_{RG}(t)$$

$$\text{równanie wyjścia: } \Delta U_f(t) = \mathbf{D}_{RU}^T \mathbf{Y}_{RU}(t) + \mathbf{E}_{UW}^T \mathbf{U}_{RG}(t)$$

gdzie: $\mathbf{Y}_{RU}^T(t)$ – wektor zmiennych stanu toru regulacji napięcia, $\mathbf{Y}_{SS}^T(t)$ – wektor zmiennych stanu stabilizatora systemowego, $\mathbf{U}_{RG}^T(t)$ – wektor wielkości wejściowych, $\Delta U_f(t)$ – wielkość wyjściowa – zmiana napięcia wzbudzenia.

Turbinę kondensacyjną opisano zależnościami:

$$\text{równanie stanu: } \dot{\mathbf{D}}_T(t) = \mathbf{A}_{TK}^{-1} \mathbf{B}_{TK} \mathbf{D}_T(t) + \mathbf{A}_{TK}^{-1} \mathbf{C}_{TK} \mathbf{U}_{TK}(t)$$

$$\text{równanie wyjścia: } \Delta M_i(t) = \mathbf{E}_T^T \mathbf{D}_T(t)$$

gdzie: $\mathbf{D}_T^T(t)$ – wektor zmiennych stanu turbiny, $\mathbf{U}_{TK}^T(t)$ – wektor wielkości wejściowych,

$\Delta M_i(t)$ – wielkość wyjściowa – zmiana momentu napędowego generatora.

Regulator turbiny opisano zależnościami:

$$\text{równanie stanu: } \begin{bmatrix} \dot{\mathbf{Y}}_{RE}(t) \\ \dot{\mathbf{Y}}_{HY}(t) \end{bmatrix} = \begin{bmatrix} \mathbf{A}_{RE} & \mathbf{O} \\ \mathbf{O} & \mathbf{A}_{HY} \end{bmatrix}^{-1} \times \begin{bmatrix} \mathbf{B}_{RE} & \mathbf{O} \\ \mathbf{B}_{EH} & \mathbf{B}_{HY} \end{bmatrix} \times \begin{bmatrix} \mathbf{Y}_{RE}(t) \\ \mathbf{Y}_{HY}(t) \end{bmatrix} + \begin{bmatrix} \mathbf{A}_{RE} & \mathbf{O} \\ \mathbf{O} & \mathbf{A}_{HY} \end{bmatrix}^{-1} \times \begin{bmatrix} \mathbf{C}_{RE} \\ \mathbf{O} \end{bmatrix} \times \mathbf{U}_{RE}(t)$$

$$\text{równanie wyjścia: } \mathbf{W}_i(t) = \mathbf{D}_{RT} \mathbf{Y}_{HY}(t)$$

gdzie: $\mathbf{Y}_{RE}^T(t)$ – wektor zmiennych stanu, $\mathbf{Y}_{HY}^T(t)$ – wektor zmiennych stanu układu hydraulicznego zaworów, $\mathbf{U}_{RE}^T(t)$ – wektor wielkości wejściowych, $\mathbf{W}_i^T(t)$ – wielkość wyjściowa – zmiana stopnia otwarcia zaworów regulacyjnych.

Pozostałe macierze opisano w źródłach [10].

Uwzględniając wzajemne związki między wielkościami wyjściowymi i wejściowymi poszczególnych obiektów, uzyskuje się opis bloku wytwórczego w postaci równań stanu.

4. METODOLOGIA OBLICZEŃ STABILNOŚCI NAPIĘCIOWEJ

4.1. Metoda wrażliwości napięciowej

Dla każdego węzła systemu elektroenergetycznego można wyznaczyć wrażliwość napięciową jako stosunek zmiany napięcia po zmianie mocy biernej dostarczonej do węzła:

$$w_{kQ} = \frac{\Delta U_k}{\Delta Q_k} \quad w_{kP} = \frac{\Delta U_k}{\Delta P_k}$$

$$\Delta U_k = \sum_{\substack{i=1 \\ i \neq k}}^n U_{ki}[h + \Delta h] - \sum_{\substack{i=1 \\ i \neq k}}^n U_{ki}[h]$$

$$\Delta Q_k = \sum_{\substack{i=1 \\ i \neq k}}^n Q_{ki}[h + \Delta h] - \sum_{\substack{i=1 \\ i \neq k}}^n Q_{ki}[h]; \quad \Delta P_k = \sum_{\substack{i=1 \\ i \neq k}}^n P_{ki}[h + \Delta h] - \sum_{\substack{i=1 \\ i \neq k}}^n P_{ki}[h]; \quad \operatorname{tg} \varphi_k = \frac{Q_k}{P_k}$$

Zmiana mocy czynnej i biernej wyznaczana będzie w kolejnych krokach wyznaczania rozptywu mocy i poziomów napięć w systemie elektroenergetycznym w czasie symulacji dynamicznej. Dla dodatnich współczynników (dodatnia zmiana mocy biernej powoduje wzrost napięcia) układ jest stabilny napięciowo.

Metodę tę proponuje się zastosować do wstępnych obliczeń stabilności napięciowej w systemie elektroenergetycznym. Pozwoli ona dla ustalonego obciążenia systemu (jednoznacznie zdeterminowany stan systemu) określić jego węzły zagrożone utratą stabilności napięciowej.

W metodzie tej można uwzględnić ograniczenia generacji mocy biernej przez generatory synchroniczne – ograniczenia wynikające z dopuszczalnego obszaru pracy generatorów oraz nastaw ograniczników regulatora generatora (*OPS* i *OPW* oraz *OKM*), czyli:

- ograniczenie mocy biernej pobieranej Q_p (Q_{poj})
- ograniczenie mocy biernej generowanej Q_g (Q_{ind})

oraz ograniczenia przekładni transformatorów i autotransformatorów poprzez uwzględnienie wartości granicznych:

- minimalna przekładnia transformatora \mathcal{G}_{min}
- maksymalna przekładnia transformatora \mathcal{G}_{max}

i związane z tym położenia przelazników zaczepów.

4.2. Metoda wartości własnych

W przypadku potrzeby stworzenia charakterystyk granicznych (wpływ obciążeń na granicę stabilności napięciowej) konieczne jest wykonanie analizy wartości własnych układu zlinearyzowanego.

Zależność przyrostów mocy biernej od zmian napięć w węzłach opisano zależnością:

$$\Delta \mathbf{U} = \mathbf{J}_R^{-1} \Delta \mathbf{Q}$$

Występującą we wzorze macierz Jacobiego można określić zależnością: $\mathbf{J}_R^{-1} = \mathbf{M} \mathbf{\Lambda}^{-1} \mathbf{N}$, gdzie:

\mathbf{M} – macierz wektorów własnych prawostronnych,

\mathbf{N} – macierz wektorów własnych lewostronnych,

$\mathbf{\Lambda}$ – macierz diagonalna wartości własnych.

Po przekształceniach równanie 2 ma postać: $\Delta \mathbf{U} = \mathbf{M} \mathbf{\Lambda}^{-1} \mathbf{N} \Delta \mathbf{Q}$ lub

$$\Delta U = \sum_{i=1}^n \frac{\mathbf{m}_i \mathbf{n}_i}{\lambda_i} \Delta Q$$



Gdzie: m_i – oznacza i -ty wektor prawostronny, n_i – i -ty wektor lewostronny, λ_i – i -ta wartość własna. Wartość własna λ_i oraz odpowiadające jej wektory: prawostronny m_i i lewostronny n_i tworzą i -ty mod systemu.

Wprowadzając do równań zależności $\mathbf{m}^{-1} = \mathbf{n}$ oraz $\mathbf{u} = \mathbf{n}\Delta\mathbf{U}$ $\mathbf{q} = \mathbf{n}\Delta\mathbf{Q}$ gdzie u i q – wektory modów napięcia i mocy biernej $\mathbf{u} = \Lambda^{-1}\mathbf{q}$. Związek dla i -tego modu: $\mathbf{u}_i = \frac{1}{\lambda_i}\mathbf{q}_i$. Wartość wartości własnej λ_i świadczy o stabilności napięciowej danego węzła ($\lambda_i > 0$ – układ stabilny napięciowo) $\Delta\mathbf{U} = \sum_{i=1}^n \frac{n_{ik}\mathbf{m}_i}{\lambda_i}\Delta\mathbf{Q}$ gdzie n_{ik} – k -ty element wektora n_i . Ostatecznie dla węzła k systemu elektroenergetycznego otrzymuje się związek pochodnej napięcia względem mocy biernej w funkcji wartości własnych:

$$\frac{\partial U_k}{\partial Q_k} = \sum_{i=1}^n \frac{m_{ki}n_{ik}}{\lambda_i}$$

5. BADANIA SYMULACYJNE

Weryfikacja zaproponowanej metody wyznaczania stabilności napięciowej węzłów odbiorczych podsystemu elektroenergetycznego – sieć 110 kV – dla trzech charakterystycznych węzłów tej sieci:

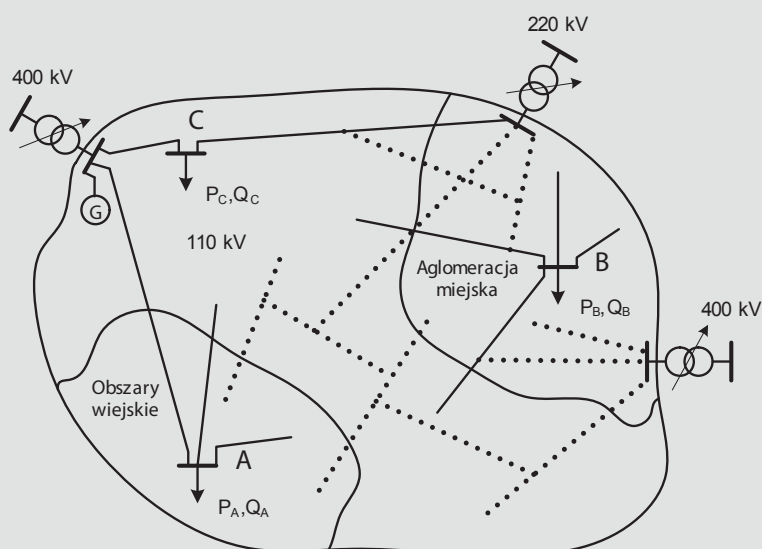
- węzeł A – typowy węzeł odbiorczy w głębi sieci 110 kV na obszarach wiejskich
- węzeł B – typowy węzeł odbiorczy w głębi sieci 110 kV na obszarze aglomeracji miejskiej
- węzeł C – węzeł odbiorczy w sieci 110 kV położony w pobliżu węzła wytwórczego zasilającego sieć 110 kV (generatory przyłączone do szyn 400 kV, zasilanie sieci 110 kV poprzez transformator 400/110 kV z podobciążeniową regulacją przekładni).

Badana podsieć zawierała ponad 80 węzłów odbiorczych 110 kV i była zasilana w kilku punktach z sieci 220 i 400 kV poprzez transformatory z regulowaną przekładnią. Schemat sieci przedstawiono na rys. 11.

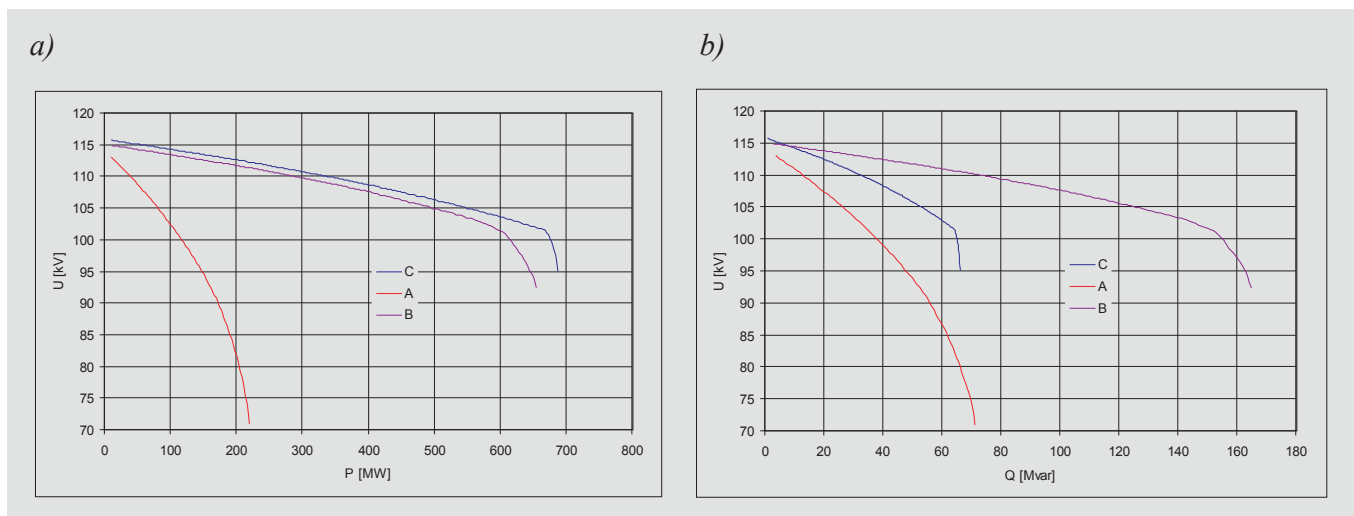
Dla badanego podobszaru określono granicę stabilności napięciowej dla następujących przypadków:

- jednoczesna zmiana mocy czynnej i biernej odbioru z zachowaniem stałej wartości $tg\varphi$ odbioru w badanym pojedynczym węźle sieci 110 kV. Przykładowe wyniki dla węzłów A, B i C przedstawiono na rys. 12
- jednoczesna zmiana mocy czynnej i biernej odbioru z zachowaniem stałej wartości $tg\varphi$ odbioru w badanym podsystemie – wszystkich węzłach sieci 110 kV. Przykładowe wyniki dla węzłów A, B i C przedstawiono na rys. 13
- jednoczesna zmiana mocy biernej odbioru w badanym podsystemie – wszystkich węzłach sieci 110 kV. Przykładowe wyniki dla węzłów A, B i C przedstawiono na rys. 14.

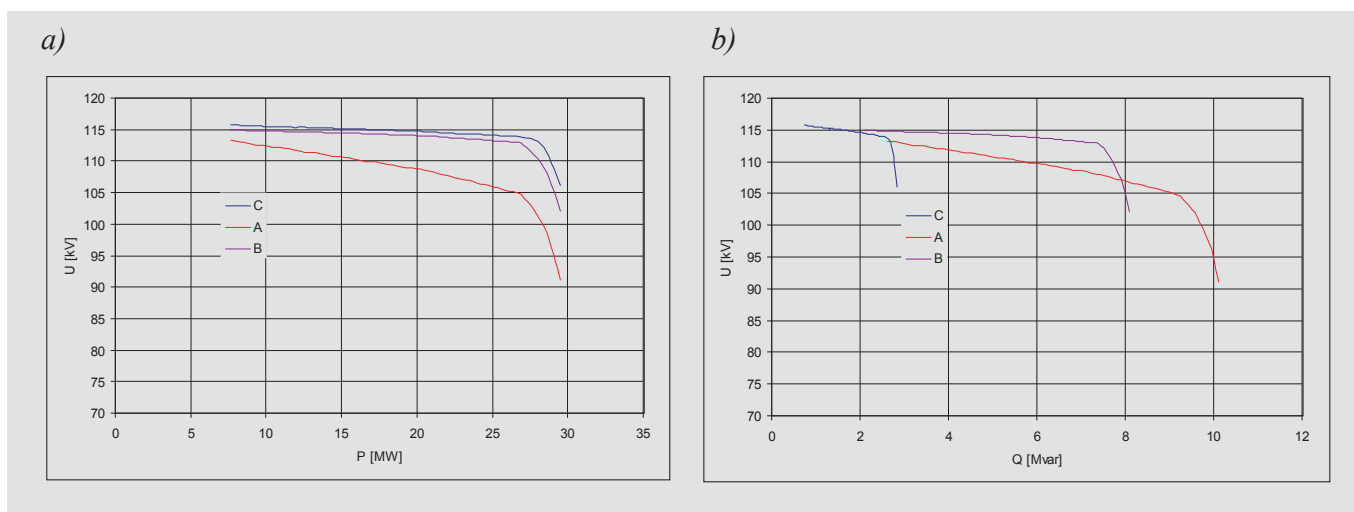
Do obliczeń wykorzystano program PLANS.



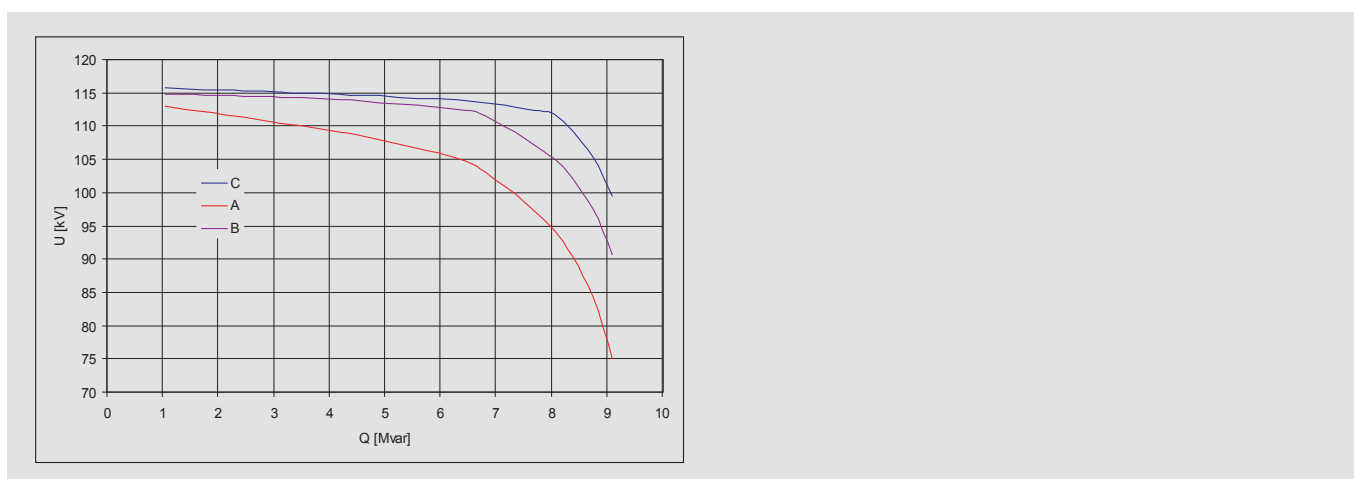
Rys. 11.
Schemat badanego podsystemu elektroenergetycznego 110 kV zasilanego z sieci 220 i 400 kV w kilku punktach



Rys. 12. Zmienność napięcia w wybranych węzłach sieci 110 kV w funkcji mocy czynnej a) i biernej b) odbioru. Dociążanie węzłów indywidualnie (każdy węzeł niezależnie)



Rys. 13. Zmienność napięcia w wybranych węzłach sieci 110 kV w funkcji mocy czynnej a) i biernej b) odbioru. Jednoczesne dociążanie węzłów odbiorczych badanego podsystemu (przy jednakowym współczynniku mocy)



Rys. 14. Zmienność napięcia w wybranych węzłach sieci 110 kV w funkcji mocy biernej odbioru. Jednoczesne dociążanie węzłów odbiorczych badanego podsystemu (dociążanie tylko mocą bierną)

6. WNIOSKI

Przeprowadzone analizy i badania symulacyjne pozwoliły na sformułowanie następujących wniosków związanych z możliwością obliczeń stabilności napięciowej węzłów odbiorczych systemu elektroenergetycznego w zakresie metod obliczeniowych:

1. W obliczeniach globalnych, realizowanych dla całego systemu elektroenergetycznego, stosować metodę współczynników wrażliwości napięciowej. Wielokrotne powtórzenie obliczeń symulacyjnych wykonanych przy zmiennej wartości mocy odbioru ($Q_o = var$) pozwoli określić dla węzłów charakterystyki $U-Q$.
2. Należy stosować dociążanie badanych podsystemów, a nie pojedynczych węzłów. Dociążanie realizować jako dociążanie mocą czynną i bierną przy określonym współczynniku $tg\varphi$ odbioru.
3. W analizach stabilności napięciowej należy uwzględniać ograniczenia wynikające z obszaru dopuszczalnego stanu pracy generatora, istnienia ograniczników prądu stojana i wirnika, pułapu prądu wirnika, kąta mocy w regulatorze generatora oraz ograniczenia wynikające z zastosowania układów regulacji grupowej węzłów wytwórczych i przesyłowych [11].
4. W przypadku badania stabilności napięciowej wydzielonych podsystemów można stosować metodę wartości własnych dla układów zlinearyzowanych. Docelowo należy dążyć do zastosowania tej metody dla całego systemu elektroenergetycznego.
5. Jedyną skuteczną metodą uniknięcia lawiny napięcia w przypadkach przeciążeń mocą bierną jest wprowadzenie członu napięciowego do układów automatyki odciążającej. Człon napięciowy, z pomiarem pochodnej w czasie, dostarcza wiarygodnej informacji o wartości przeciążenia mocą bierną [5, 6, 11].

BIBLIOGRAFIA

1. IEEE Guide for Synchronous Generator Modeling Practices in Stability Analyses. IEEE Std 1110-1991 (American National Standard ANSI).
2. IEEE Standard 421.5: IEEE Recommended Practice for Excitation System Models for Power System Stability Studies. August 1992.
3. Kundur P., Power System Stability and Control. McGraw-Hill, Inc. 1994.
4. Leon O.Chua, Pen-Min Lin, Komputerowa analiza układów elektronicznych. Algorytmy i metody obliczeniowe, WNT, Warszawa 1981.
5. Lubośny Z., Szczerba Z., Zajczyk R., Analiza stanu obecnego automatyki odciążającej (SCO) w krajowym systemie elektroenergetycznym – z punktu widzenia operatora systemu. Praca wykonana przez EPS RESEARCH dla PSE S.A., 1999.
6. Lubośny Z., Szczerba Z., Zajczyk R., Automatyka realizująca obronę systemu przy awaryjnych przeciążeniach. Opracowanie nowych zasad i programu: stosowania automatyki samoczynnego odciążania w KSE – opartej na nowych algorytmach działania, skoordynowania jej z zabezpieczeniami podczęstotliwościowymi bloków, udziału sieci przesyłowych, sieci rozdzielczych i elektrowni. Etap 1 – 1999, Etap 2 – 2000. Praca wykonana przez EPS RESEARCH dla PSE S.A.
7. Machowski J, Białek JW., Bumby J.,R.,Power system dynamics and stability. John Wiley & Sons New York 1997.
8. Machowski J., Bernas S., Stany nieustalone i stabilność systemu elektroenergetycznego, Warszawa, WNT, 1989.
9. Van Cutsem T., Vournas C., Voltage stability of electric power systems, Kluwer Academic Publishere, London 1998.
10. Zajczyk R., Modele matematyczne systemu elektroenergetycznego do badania elektromechanicznych stanów nieustalonych i procesów regulacyjnych, Wydawnictwo Politechniki Gdańskiej, 2003.
11. Zajczyk R., Szczerba Z., Lubośny Z., Małkowski R, Klucznik J., Kowalak R., Szczeciński P, Dobrzyński K., Analiza stanu obecnego i opracowanie zmian w układach regulacji napięcia i mocy biernej w elektrowniach, stacjach sieci przesyłowej i w sieciach rozdzielczych w celu zmniejszenia ryzyka powstania awarii napięciowych w systemie elektroenergetycznym, Politechnika Gdańska, Praca wykonana dla PSE Operator, Gdańsk 2007–2008.