

Zdzisław KOWALCZUK, Tomasz BIAŁASZEWSKIPOLITECHNIKA GDAŃSKA, WYDZIAŁ ELEKTRONIKI, TELEKOMUNIKACJI I INFORMATYKI, KATEDRA SYSTEMÓW DECYZYJNYCH
Gabriela Narutowicza 11/12, 80-233 Gdańsk**Rodzajnikowy dobór struktury kryteriów w zadaniach wielokryterialnej optymalizacji systemów decyzyjnych****Prof. dr hab. inż. Zdzisław KOWALCZUK**

W roku 1978 uzyskał stopień mgra inż., a w 1986 – doktora, przyznane przez Politechnikę Gdańską. W roku 1993 w Politechnice Śląskiej w Gliwicach został doktorem habilitowanym. Tytuł profesora uzyskał z nadania prezydenta RP w 2003 roku. Cztery lata później został profesorem zwyczajnym Politechniki Gdańskiej. Z Wydziałem Elektroniki, Telekomunikacji i Elektroniki PG związany jest od 1978 r., gdzie jest profesorem Automatyki i Robotyki od 1996 r. Założył Pomorskie Wydawnictwo Naukowo Techniczne (2002).

e-mail: kova@eti.pg.gda.pl

**Dr inż. Tomasz BIAŁASZEWSKI**

W 1997 roku uzyskał stopień mgr inż., a w 2006 r. obronił pracę doktorską pod kierunkiem Prof. Z. Kowalczyka. Oba stopnie naukowe uzyskał na Wydziale Elektroniki, Telekomunikacji i Informatyki Politechniki Gdańskiej. Był asystentem w Katedrze Systemów Automatyki (2001-2006), a od 2007 jest adiunktem w Katedrze Systemów Decyzyjnych (WETI PG).

e-mail: bialas@eti.pg.gda.pl

**Streszczenie**

Praca poświęcona jest problemowi doboru kryteriów i ich klasyfikacji na grupy rodzajnikowe (warianty) w zadaniach wielokryterialnej optymalizacji systemów decyzyjnych, które związane są m.in. z projektowaniem systemów diagnostyki oraz układów sterowania. Celem naszego podejścia jest efektywne poszukiwanie rozwiązań w zadaniach optymalizacyjnych wyrażonych za pomocą wielu kryteriów, gdzie projektant spotyka się z zagadnieniem Pareto-optimalności, albo zmuszany jest do stosowania klasycznych metod optymalizacji – zwykle silnie upraszczających postawiony problem polioptymalizacji. W przypadku podejścia populacyjnego prezentowana metoda może w istotny sposób ułatwić projektantowi ostateczną ocenę uzyskanych rozwiązań. Skuteczność rozważanej metodologii ilustrują przykłady konstruowania liniowych obserwatorów stanu.

Słowa kluczowe: wielokryterialna optymalizacja, algorytmy genetyczne, diagnostyka, obserwatory detekcyjne, odporne układy sterowania.

Gender criteria structure selection in multi-objective optimization of decision systems**Abstract**

The paper gives an account of research results concerning a project of creating a fully-autonomous robotic decision-making system able to interact with its environment, and based on a mathematical model of human cognitive-behavioural psychology with some elements of personality psychology included. The basic idea of this paper is focused on the concept of possible errors in an intelligent robot control system. The system is a composed result of constructing an Intelligent Decision-making System (IDS) based on several recently developed ideas concerning an interactive cognitive-behavioural organism (Artificial Intelligence and Soft Computing, 2010), a fundamental model of human psychology and an IDS system (MMAR, 2010; Applied Mathematics and Computer Science, 2011) for controlling autonomous robots. Principal notions of IDS (Data-processing system based on cognitive psychology, along with the locations of possible errors), conceptions of discovery (object) and (long-time) memory are introduced. Then the heart of IDS, a personality (emotional) system which consists of systems of emotions and needs (based on the Maslow's theory/pyramid and a fuzzy model of needs), is presented. Furthermore, the paper shows what kind of errors can appear and what are their locations in IDS. Methods of avoiding these errors are also indicated.

Keywords: multi-objective optimization, genetic algorithms, diagnostic, detection observers, robust control systems.

1. Wprowadzenie

Obserwując naturę zauważamy, że w wyniku procesu ewolucji nie wytworzyła się jedna forma życia, lecz ich mnogość. Na podstawie różnorodności zwierząt choćby, można wnioskować, że każdy z gatunków jest optymalny ze względu na pewien podzbiór zbioru możliwych kryteriów przeżycia. Podobnie rzecz się ma w przypadku wytworów kreacji człowieka. Nie tworzy się jednego

typu domów, mostów, czy innych urządzeń. Mamy natomiast do czynienia z różnymi produktami oraz ich wariantami. Biorąc pod uwagę na przykład przemysł motoryzacyjny i wyodrębniając pewną klasę produktów, można zauważyć, że każdy z pojazdów jest optymalny pod względem określonego zbioru kryteriów. Nawet w ramach ustalonej klasy, nabywca samochodu musi dokonać wyboru jednego z spośród wielu proponowanych rozwiązań, które mogą być dla niego w znacznym stopniu 'równoważne' – powstaje wówczas kwestia: jak wybierać pomiędzy ceną, pojemnością, niezawodnością, czy bezpieczeństwem?

Również we współczesnych procesach projektowania systemów inżynierskich wpisany jest problem poszukiwania optymalnych rozwiązań oraz dokonywania spośród nich ostatecznego wyboru. Wydaje się, że zdefiniowanie stosownie dużej liczby kryteriów powinno ułatwić projektantowi sukces w postaci wyselekcjonowania ostatecznego rozwiązania spośród tych, które są dostępne. Jednak, jeżeli nie zamierzamy upraszczać problemu optymalizacji poprzez różne formy agregacji kryteriów w jedno, proces wyboru rozwiązania polioptymalnego jest szczególnie trudny.

Potrzeba kompleksowej optymalizacji pewnej liczby kryteriów występuje w zadaniach optymalizacji wielokryterialnej. Problemy takie mogą być rozwiązywane albo na podstawie zintegrowanego kryterium poprzez ważenie kryteriów cząstkowych (metodą ważonych zysków, metodą popytowo-odległościową, metodą ograniczeń nierównościowych) albo poprzez uwzględnienie ocen według poszczególnych kryteriów (metoda rankingu wg Pareto-optimalności). Tego rodzaju metody oceny rozwiązań wielokryterialnych mogą być zastosowane w algorytmach genetycznych/ewolucyjnych [1, 12, 11] i ich rozmaitych aplikacjach [2].

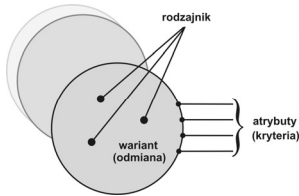
Głównym celem artykułu jest przedstawienie metody doboru kryteriów oraz zasad ich grupowania w zadaniach wielokryterialnej optymalizacji. Rozważane podejście ma zatem charakter nadrzędnego modułu decyzyjnego. Idea ma swoje źródło w doświadczeniu związanym z rodzajnikowym oraz hierarchiczno-rodzajnikowym (GGA i HGGA) podejściem do obliczeń ewolucyjnych, w którym każdemu rozwiązaniu przyporządkowana jest dodatkowa informacja o stopniu jego przynależności do ustalonego podzbioru (wariantu), sygnowanego określonym rodzajnikiem genetycznym (nazwą).

Podejście rodzajnikowe zostało z powodzeniem przetestowane w rozwiązywaniu wielu złożonych zadań wielokryterialnej optymalizacji, takich jak np. projektowanie układów detekcji usterek realizowanych za pomocą liniowych obserwatorów stanu

2. Koncepcja rodzajnika genetycznego

Koncepcja rodzajnika i wariantu zasadza się na podziale (rys. 1) zbioru analizowanych osobników na rozłączne podzbiory (warianty, odmiany lub 'placie'), którym przypisywana jest określona nazwa (rodzajnik) będąca elementem zbioru dopuszczalnych rodzajników (GEND). Selekcji do takiego podzbioru dokonuje się poprzez ocenę osobników według podzbioru pożądanych atrybu-

tów, tj. (umożliwiających ‘przetrawienie’) cech służących realizacji cząstkowego celu. W zadaniach optymalizacji atrybuty reprezentowane są przez kryteria, których rozłączne podzbiory charakteryzują poszczególne warianty. W określonym kontekście zatem rodzajnik oraz sygnowany przez niego wariant mogą być utożsamiane zarówno z podzbiorem osobników, jak i z adekwatnym podzbiorem kryteriów.



Rys. 1. Ogólna koncepcja metody: rodzajnik, wariant, atrybut
Fig. 1. Overall concept of the method: gender, variant, attribute

Podział zbioru atrybutów powinien być tak inteligentny, aby wytyczając cel cząstkowy umożliwiał realizację celu globalnego/przeżycia – w wyniku efektu synergicznego z innymi wariantami. Do określonego wariantu X_j mogą należeć kryteria o ‘jednoimiennych’ cechach, które dla projektanta są jednakowo ważne, zaś ich ‘wewnętrzna’ rywalizacja nie jest istotna. Natomiast zbiór wariantów $\{X_j, j=1,2,\dots,s\}$ wyraża różne grupy interesów, które są trudne do apriorycznego wyważenia przez projektanta. Podział na warianty umożliwia nie zaciemnioną, ‘zewnętrzna’ rywalizację ‘różnoimiennych’ cech, która nie jest prosta do zdefiniowania, a do jej rozwiązania można stosować koncepcję P- optymalności.

Hierarchiczna Pareto-ocena (HRP) rozwiązań [10] ma swoje źródło w schemacie GGA opartym na rodzajniku [5-7].

Warto zauważyć, że w podejściu HRP do optymalizacji wielokryterialnej, opartym na suboptymalnym rankingu Pareto, nie rozważa się dynamicznego przypisywania rodzajnika osobnikom (jak to jest w GGA) podczas ewolucyjnego cyklu oraz krzyżowania tylko osobników z różnych rodzajnikowo pul rodzicielskich.

Tworzenie hierarchii przebiega następująco. Dokonuje się podziału pierwotnego zbioru kryteriów na rozłączne podzbiory (pierwotnych wariantów), które oznacza się etykietami (pierwotnymi rodzajnikami). Podobnie traktuje się uzyskany tą metodą zbiór rodzajników, tworząc nadrzędny (wtórnny) zbiór rodzajników. Całość może być wyrażona strukturą drzewiastą.

Na rys. 2(a) przedstawiono przykładowy podział 12 pierwotnych funkcji kryterialnych na 4 warianty pierwotne. W drugim kroku wprowadza się zupełny podział rodzajników niższego rzędu na rozłączne podzbiory (wtórne, wyższego rzędu). Przydziela im się rodzajniki wtórne (hierarchiczne, wyższego rzędu). Dla porównania rys. 2(b) ilustruje podział funkcji kryterialnych na trzy rodzajniki (takie 1-poziomowe rozwiązanie stosuje się w GGA).

Załóżmy, że oryginalny wektor funkcji kryterialnej jest podzielony na s podwektorów

$$f(x) = [f_1(x) \dots f_s(x)]^T, f_j(x)^T \in \mathcal{R}^m \quad (1)$$

($j = 1, 2, \dots, s$) definiujących podzbiór atrybutów oraz wariantów rozwiązań (X_j). W zakresie elementów tego podzbioru ustala się rangę opartą na P-optymalności. Każdemu osobnikowi przypisuje się wektor rang

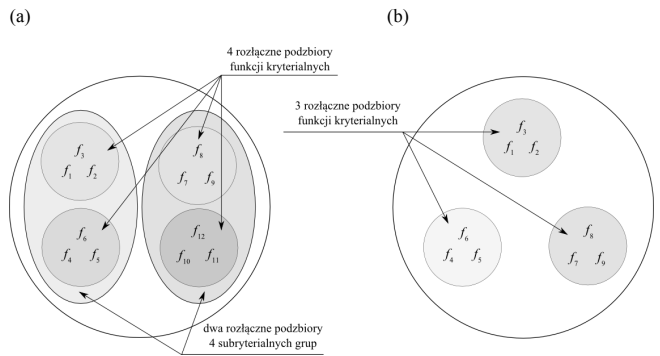
$$r(x_i) = [r_1(x_i) \ r_2(x_i) \ \dots \ r_s(x_i)]^T \quad (2)$$

w którym $r_j(x_i)$ ($j = 1, 2, \dots, s$) jest rangą osobnika x_i w ramach j -tego subkryterium i wariantu X_j . Wektor rang może być podstawą do jednoznacznego przydzielenia rodzajnika każdemu osobnikowi oraz tworzenia pul rodzicielskich (X_j) [3, 5-8]:

$$\varphi(x_i) = [\varphi_1(x_i) \ \varphi_2(x_i) \ \dots \ \varphi_s(x_i)]^T \quad (3)$$

$$\varphi_j(x_i) = \frac{r_j(x_i)}{r_{j,max}}, \quad r_{j,max} = \max_{i=1,2,\dots,N} \{r_j(x_i)\} \quad (4)$$

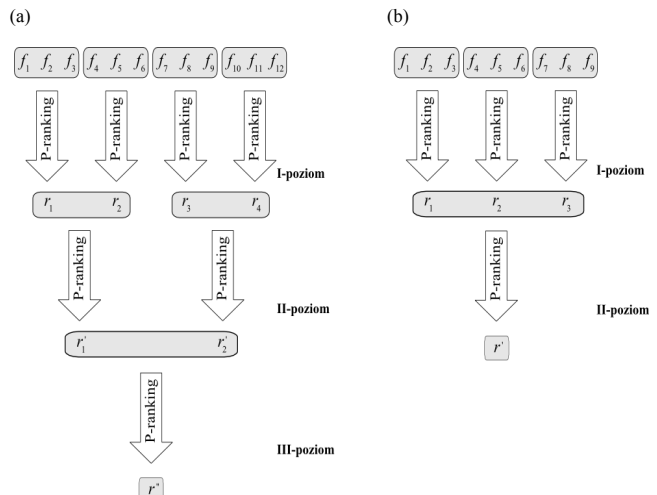
gdzie $\varphi_j(x_i)$ stanowi najwyższy (rozmyty) stopień suboptymalności, zaś $r_{j,max}$ oznacza maksymalną rangę jaką osiągają wszystkie rozwiązania względem j -tego subkryterium (X_j). Określenie najwyższy (rozmyty) stopień suboptymalności odnosi się do znormalizowania w przedział $[0,1]$ maksymalnej (najwyższej) rangi, z tych które przypisuje się osobnikowi x_i .



Rys. 2. Przykładowe podziały kryteriów: (a) 3-poziomowe; (b) 2-poziomowe
Fig. 2. Exemplary division of objective functions: (a) 3-level; (b) 2-level

Wektor rang wykorzystany jest jako s -kryterialna reprezentacja pierwotnych rodzajników, która podlega podziałowi na rodzajniki i warianty wtórne. Na obu poziomach dokonuje się oceny w sensie Pareto, przy czym najpierw podlegają jej wydzielone w (1) subkryteria (w ramach pierwotnych wariantów), a następnie w podobny sposób pogrupowane (2), a najlepiej unormowane (3) pierwotne/subkryterialne rangi (w ramach wtórnych wariantów).

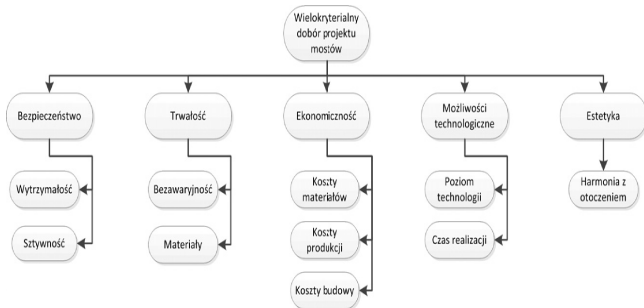
Oczywiście proces tego rodzaju Pareto-oceny łatwo można uogólnić na więcej niż dwa poziomy, jeśli taka hierarchiczna wielopoziomowość będzie lepiej odpowiadała charakterowi zbioru analizowanych funkcji kryterialnych. Przykładową sytuację przedstawia rys. 3. Zastosowany tam ranking jest związany z przyjętym sposobem podziału funkcji kryterialnych z rys. 2. Rys. 3(a) opisuje zadanie 12-kryterialne, podzielone na cztery grupy zgodnie z rys. 2(a). Wewnątrz każdej z nich przeprowadzany jest Pareto-ranking (I-poziom oceny) osobników populacji, w wyniku czego uzyskują one wektorową ocenę złożoną z czterech rang. Zbiór tych rang podlega pogrupowaniu na 2 wtórne warianty i rodzajniki, które podlegają wewnętrznej ocenie Pareto (II poziom).



Rys. 3. Przykładowy ranking w HRP: (a) 3- i (b) 2-poziomowe
Fig. 3. Exemplary HRP ranking: (a) 3-level and (b) 2-level

W wyniku Pareto-rankingu, czyli oceny II-poziomu przeprowadzanego w ramach każdego z wariantów wtórnych (subkryteriów II rzędu, opisanych wektorem złożonym tu z 2 rang), każde rozwiązanie (osobnik w analizowanej populacji) uzyskuje skalarną rangę ($r'_j(x_j), j = 1, 2, \dots, s'$). W analizowanym przypadku możliwa jest też ostateczna (skalarna) ocena rozwiązań III-poziomu na podstawie miary Pareto (agregującej oba kryteria II rzędu).

Na rys. 3(b) zaprezentowano przypadek dwupoziomowej oceny, w której 9 funkcji kryterialnych zostało podzielonych na trzy podgrupy związane z trzema wariantami. W każdej grupie przeprowadzany jest Pareto-rankingu (I-poziom oceny), a uzyskany trójwymiarowy wektor rang służy do ponownej (i ostatecznej) oceny każdego rozwiązania w sensie Pareto – już na II poziomie w przyjętej hierarchii oceny wielokryterialnej.



Rys. 4. Przykład 2-poziomej hierarchii rodzajników przy projektowaniu mostów

Fig. 4. Example of 2-level gender hierarchy for design of bridges

Osiągnięta w obu przypadkach skalarna ranga osobnika jest przydatna w selekcji osobników do rodzicielskiej puli (lub pul). Taki proces selekcji może być prowadzony na przykład na podstawie metody ze stochastycznym doбором resztowym [5-7].

Na rys. 4 przedstawiono przykładową strukturę kryteriów dla zadania optymalnego doboru projektu mostu. Drzewiasta struktura rodzajników wyraża pewną ekspercką wiedzę dotyczącą procesu wyboru optymalnego rozwiązania. Oczywiście w przypadku braku takiej wiedzy można zastosować inną metodę wydobycia wspólnych cech dla rozważanych kryteriów w celu nadania im wspólnego rodzajnika.

3. Synteza obserwatora detekcyjnego

Podejście rodzajnikowe zastosowano w syntezie obserwatora detekcyjnego generującego residua w systemie detekcji i izolacji (FDI) usterek.

Problem taki można zdefiniować jako poniższe zadanie wielokryterialnej optymalizacji [13, 9]:

$$\begin{bmatrix} \max_{(K, Q)} J_1(K, Q) \\ \min_{(K, Q)} J_2(K, Q) \\ \min_{(K, Q)} J_3(K, Q) \\ \min_{(K, Q)} J_4(K, Q) \\ \min_K J_5(K) \\ \min_K J_6(K) \end{bmatrix} = \begin{bmatrix} \max_{(K, Q)} \|W_1(s) \cdot G_{rf}(s)\|_\infty \\ \min_{(K, Q)} \|W_2(s) \cdot G_{rd}(s)\|_\infty \\ \min_{(K, Q)} \|W_3(s) \cdot G_{rv}(s)\|_\infty \\ \min_{(K, Q)} \|W_4(s) \cdot G_{rv}(s)\|_\infty \\ \min_K \|A_0^{-1}\|_s \\ \min_K \|A_0^{-1}K\|_s \end{bmatrix} \quad (5)$$

$$G_{rf}(s) = Q \{ C[sI_n - A_0]^{-1} (F_1 - KF_2) + F_2 \} \quad (6)$$

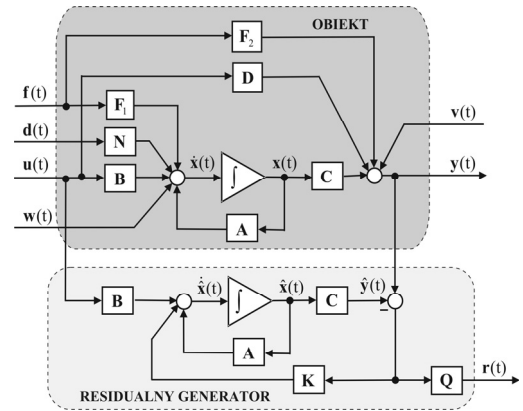
$$G_{rd}(s) = QC[sI_n - A_0]^{-1} N \quad (7)$$

$$G_{rv}(s) = QC[sI_n - A_0]^{-1} \quad (8)$$

$$G_{rv}(s) = Q \{ I_m - C[sI_n - A_0]^{-1} K \} \quad (9)$$

$$G_{rv}(s) = QC[sI_n - A_0]^{-1} \quad (10)$$

$\|M(s)\|_\infty = \sup_\omega \bar{\sigma}[M(j\omega)]$, $\|M\|_s = \bar{\sigma}[M]$, zaś $\bar{\sigma}[M]$ oznacza maksymalną wartość szczególną macierzy M , natomiast $W_1(s)$, $W_2(s)$, $W_3(s)$ i $W_4(s)$ to macierzowe funkcje wazące znaczenie poszczególnych częstotliwości.



Rys. 5. Schemat układu detekcji

Fig. 5. Scheme of a detection system

Funkcja zysku $J_1(K, Q)$ stanowi główne maksymalizowane kryterium, którego celem jest uwypuklenie wpływu uszkodzeń $f(t)$ na residuum $r(t)$. Natomiast $J_2(K, Q)$, $J_3(K, Q)$ oraz $J_4(K, Q)$ uwzględniają wpływ zakłóceń na ewolucję stanu oraz sygnał pomiarowy, zaś $J_5(K)$ i $J_6(K)$ opisują wpływ statycznych odchyłek od nominalnego modelu obiektu dając jawną miarę odporności.

Problem wielokryterialnej optymalizacji łatwo można wyrazić jako zadanie optymalizacji wartości własnych $\{\lambda_i\}$ macierzy A_0 . Dobierając macierze Q , $W_1(s)$, $W_2(s)$, $W_3(s)$ i $W_4(s)$ formułujemy zadanie optymalizacji, w którym wyznacza się jedynie macierz K dla poszukiwanego spektrum macierzy tranzycji stanu obserwatora (A_0).

4. Rodzajnikowa optymalizacja detektora

W rozważanym podejściu wektor kryterialny (5) został podzielony na trzy warianty definiowane przez następujące podzbiory cząstkowych funkcji kryterialnych (subkryteriów). Pierwszy rodzajnik (X1) reprezentuje kryterium jakościowe $J_1(\lambda) = [J_1(\lambda)]^T$ (wpływ uszkodzeń na residuum). Drugi rodzajnik genetyczny (X2) opisuje trzy niewrażliwościowe funkcje kryterialne $J_2(\lambda) = [J_2(\lambda) \ J_3(\lambda) \ J_4(\lambda)]^T$ (oddziaływanie zakłóceń i szumów). Trzeci rodzajnik (X3) wyraża dwie odpornościowe miary $J_3(\lambda) = [J_5(\lambda) \ J_6(\lambda)]^T$ (wpływu statycznych odchyłek od nominalnego modelu obiektu). W każdym cyklu procesu ewolucyjnej wielokryterialnej optymalizacji wszystkim osobnikom przypisywany jest jeden z trzech określonych rodzajników skończonego zbioru wariantów genetycznych (jakości (X1), niewrażliwości (X2), odporności (X3)), a następnie każdy ze zbiorów przechodzi odpowiedni międzyrodzajnikowy proces łączenia w pary do krzyżowania.

Opisany powyżej dobór rodzajników zastosowano w syntezie obserwatora detekcyjnego dla okrętowego systemu napędowego [4] opisanego równaniami stanu:

$$\dot{x}(t) = Ax(t) + Bu(t) + Nd(t) + F_1 f(t) + w(t) \quad (11)$$

$$y(t) = Cx(t) + F_2 f(t) + v(t) \quad (12)$$

gdzie $x = [\theta \ n \ v \ Q_{eng}]^T$ jest wektorem stanu, w którym występuje θ kąt natarcia śruby (względem kierunku obrotów), n prędkość obrotowa wału, v prędkość okrętu, oraz Q_{eng} moment obrotowy silnika Diesla; $u = [\theta_{ref} \ Y]^T$ oznacza sterowanie, które zawiera wartość zadaną kąta natarcia θ_{ref} oraz wtrysk paliwa Y ; $f = [\Delta\theta \ \Delta\dot{\theta} \ \Delta n]^T$ reprezentuje addytywne usterki, obejmujące błąd pomiaru kąta natarcia $\Delta\theta$, wyciek hydrauliczny $\Delta\dot{\theta}$ (wolny dryft kąta natarcia), oraz błąd pomiaru prędkości obrotowej Δn ; $d = [Q_f \ T_{ext}]^T$ jest zakłóceniem, opisującym moment tarcia Q_f i zewnętrzną siłę (wpływ wiatru i fal T_{ext}); $y = [\theta_m \ n_m \ v_m]^T$ oznacza pomiary; zaś $w, v \in \mathfrak{R}^3$ są odpowiednio szumami wejściowymi i pomiarowymi.

Z przeprowadzonych badań wynika, że hierarchiczna Pareto- optymalizacja jest jedynie nieco wolniej zbieżna niż algorytm GGA. Jednak oba podejścia pozwalają na uzyskanie podobnych rozwiązań (oceniając według ich globalnego poziomu optymalności GOL, typu *maxmin* [8]). Wyniki te potwierdzają efektywność proponowanego podejścia HRP, przy którym osiąga się podobny skutek przyspieszenia procesu ewolucyjnej optymalizacji – nawet bez dodatkowych ‘usprawnień’ typu niszczenie (N), czy krzyżowanie wyłącznie osobników ‘róznościowych’ (GG).

5. Zakończenie

W proponowanym w pracy podejściu *rodzajnikowej strukturalizacji* buduje się hierarchię, polegającą na wielopoziomym uporządkowaniu atrybutów. Istotną cechą metody jest zawężone, ale wielokrotne stosowanie Pareto- optymalizacji. Dla każdego poziomu w hierarchicznej strukturze kryteriów, wynikającej z pełnego podziału przyjętego zbioru kryterialnego na subkryterialne warianty, z których każdy etykietowany jest rodzajnikiem, przeprowadzany jest ograniczony P- optymalny ranking, będący narzędziem suboptymalnej oceny analizowanych rozwiązań. Na pierwszym poziomie ocena ta dotyczy każdej wewnętrznej, jedno- rodzajnikowej rywalizacji. Na wyższych poziomach dokonuje się syntezy uogólnionych wariantów kryterialnych (wyższego rzędu) oraz adekwatnego rankingu według rang niższego rzędu. W wyniku tej procedury uzyskuje się końcową skalarną reprezentację wielokryterialnej oceny każdego osobnika, która pozwala na łatwą selekcję najlepszych optymalnych rozwiązań (np. do pul rodzicielskich, w cyklu ewolucyjnym).

W omawianym podejściu GAHP/HRP nie ma arbitralnego doboru wag dla kryteriów i analizowanych rozwiązań jak to ma miejsce w metodzie AHP (ang. Analytic Hierarchy Process) [14]. Dokonywana jest natomiast analiza charakterystyk (wariantowości) rozwiązań. Metoda AHP może stanowić dla podejścia GAHP/HRP uzupełniający mechanizm przy podejmowaniu ostatecznej decyzji w zakresie wyboru jednego rozwiązania ze zbioru Pareto- optymalnego.

Metoda zaleca projektantowi zasady prostego kształtowania subkryteriów, wielokryterialnej oceny, oraz jasne przesłanki wyboru końcowego rozwiązania. W opozycji do tradycyjnego podejścia do wielokryterialnej optymalizacji, a podobnie jak przy GGA, uzyskuje się tu efektywne obniżenie wymiarowości przestrzeni kryterialnej, które skutkuje znacznie większą liczbą frontów Pareto, a w konsekwencji gwarantuje jaśniejsze zasady rywalizacji

osobników w procesie selekcji. W szczególności, metoda HRP – hierarchicznego rankingu P- optymalnego – wykorzystuje rangi Pareto do zagregowanej oceny w podprzestrzeniach reprezentujących integracyjne atrybuty uzyskane za pomocą subkryterialnych rang. Jest to też metoda skalaryzacji przestrzeni kryterialnej – reprezentująca funkcjonal określony na tej przestrzeni.

Zauważmy, że w proponowanym podejściu HRP, z hierarchicznym rankingiem Pareto, w odróżnieniu od GGA nie zastosowano jednoznacznego przypisania pierwotnego rodzajnika (oznaczającego najlepsze dopasowanie do zdefiniowanych subkryterialnych wymagań) osobnikom rodzicielskim, a zatem operacja krzyżowania nie posiadała barier rodzajnikowych [5, 6, 7].

6. Literatura

- [1] Goldberg D.E.: Genetic Algorithms in Search, Optimisation and Machine Learning. Addison-Wesley, Reading 1989.
- [2] Kacerka J.: Zastosowanie algorytmów wykorzystujących inteligencję roju w problemach sterowania, (Rozprawa doktorska). Wydział Elektrotechniki, Elektroniki, Informatyki i Automatyki. Politechnika Łódzka, Łódź 2008.
- [3] Kowalcuk Z.: Wielokryterialna optymalizacja ewolucyjna z preselekcją kwalitatywnych kryteriów. – Mat. XV Krajowej Konferencji Automatyki, PAN, Warszawa, vol. 2, ss. 3-10, 2005.
- [4] Kowalcuk Z., Białaszewski T.: Pareto-optimal observers for ship propulsion systems by evolutionary computation. – Proc of the 4th IFAC Symposium on Fault Detection, Supervision and Safety for Technical Processes, Budapest, vol. 2, pp. 914-919, 2000.
- [5] Kowalcuk Z., Białaszewski T.: Evolutionary multi-objective optimisation with genetic sex recognition. – Proc. of the 7th IEEE International Conference on Methods and Models in Automation and Robotics, Międzyzdroje, vol. 1, pp. 143-148. WUPSzcz, Szczecin 2001.
- [6] Kowalcuk Z., Białaszewski T.: Performance and robustness design of control systems via genetic-sex multi-objective optimization. – Proc. of the 15th IFAC World Congress, Barcelona (Spain), CD-ROM, pp. 3:1-6. T-Th-M16. Elsevier Science, Oxford 2002.
- [7] Kowalcuk Z., Białaszewski T.: Genetic-sex multi-objective optimization of control systems with pre-selection of criteria. – Proc. of the 8th IEEE International Conference on Methods and Models in Automation and Robotics, Międzyzdroje, vol. I, pp. 263-268. WUPSzcz., Szczecin 2002.
- [8] Kowalcuk Z., Białaszewski T.: Algorytmy genetyczne w wielokryterialnej optymalizacji obserwatorów detekcyjnych. – Diagnostyka Procesów: Modele, Metody Sztucznej Inteligencji, Zastosowania, ss. 465-511. WNT, Warszawa 2002.
- [9] Kowalcuk Z., Suchomski P., Białaszewski T.: Evolutionary multiobjective Pareto optimisation of diagnostic state observers. – Advances in Computational Intelligence for Fault Diagnosis Systems, Inter. Journal of Applied Mathematics and Computer Science, vol. 9, no. 3, pp. 689-709, 1999.
- [10] Kowalcuk Z., Białaszewski T.: Hierarchiczna Pareto- optymalizacja operatorów detekcyjnych. – Systemy Wykrywające, Analizujące i Tolerujące Usterki, pp. 171-178, PWNT, Gdańsk 2009.
- [11] Man K.S., Tang K.S., Kwong S., Lang W.H.: Genetic Algorithms for Control and Signal Processing. Springer-Verlag, Lon-don 1997.
- [12] Michalewicz Z.: Genetic Algorithms + Data Structures=Evolution Programs. Springer-Verlag, New York 1996.
- [13] Patton R.J., Frank P.M., Clark R.N.: Fault Diagnosis in Dynamic Systems, Theory and Application. Control Engineering Series. Prentice Hall, New York, 1989.
- [14] Saaty T. L.: How to make a decision: The analytic hierarchy process. European Journal of Operational Research, vol. 48, no. 1, pp. 9-26, 1990.

otrzymano / received: 03.05.2011

przyjęto do druku / accepted: 06.06.2011

artykuł recenzowany