

*XXI Seminarium*

**ZASTOSOWANIE KOMPUTERÓW W NAUCE I TECHNICIE' 2011**

Oddział Gdański PTETiS

Referat nr 19

**UKŁAD INDUKCYJNEGO SYSTEMU GRZEWczego  
O ZMIEJSZONEJ EMISJI ZABURZEŃ**

**Karol LIGMANN<sup>1</sup>, Stanisław GALLA<sup>2</sup>**

1. Katedra Optoelektroniki i Systemów Elektronicznych, Politechnika Gdańska  
tel: (58) 347 15 04 fax: (58) 341 61 32 e-mail: karolligmann@gmail.com
2. Katedra Optoelektroniki i Systemów Elektronicznych, Politechnika Gdańska  
tel: (58) 347 17 37 fax: (58) 341 61 32 e-mail: galla@eti.pg.gda.pl

**Streszczenie:** Przedstawiono wyniki pracy nad indukcyjnym systemem grzewczym, w którym w szczególności uwzględniono problemy minimalizacji zaburzeń elektromagnetycznych wprowadzanych w czasie pracy do sieci zasilającej. W pracy przedstawiono i opisano zastosowany układ indukcyjnego systemu grzejnego oraz przedstawiono uzyskane wyniki badań rozwijanej konstrukcji i zalecenia konstrukcyjne.

**Słowa kluczowe:** indukcyjne urządzenie grzewcze, emisja

## 1. WPROWADZENIE

Indukcyjne urządzenia grzewcze dzielą się na nagrzewnice i piece indukcyjne. Nagrzewnice jak i piece posiadają takie same trzy zasadnicze elementy składowe:

- wzbudnik - stworzony z przewodu elektrycznego i służący do wytwarzania pola elektromagnetycznego,
- obwód sprzęgający – którego celem jego jest dopasowanie obciążenia, jakim jest wzbudnik z wsadem do dysponowanego źródła energii,
- źródło energii.

Pierwsze indukcyjne urządzenia grzejne, w których wsad nagrzewa się w skutek przepływu prądów wirowych, wzbudzonych przez indukcję elektromagnetyczną, swoje początki mają w latach 80 – tych XIX wieku, kiedy to Sebastian de Ziani de Ferranti skonstruował jeden z pierwszych pieców elektrycznych wykorzystujący prawa indukcji Faradaya [1]. Obecnie znalazły zastosowanie dwa podstawowe typy pieców indukcyjnych) są to układy:

- rdzeniowe (kanałowe),
- bezrdzeniowe (tyglowe).

Dodatkowo indukcyjne urządzenia grzewcze znalazły szerokie zastosowanie m.in. przy:

- obróbce cieplnej i plastycznej metali,
- urządzeniach drukujących.

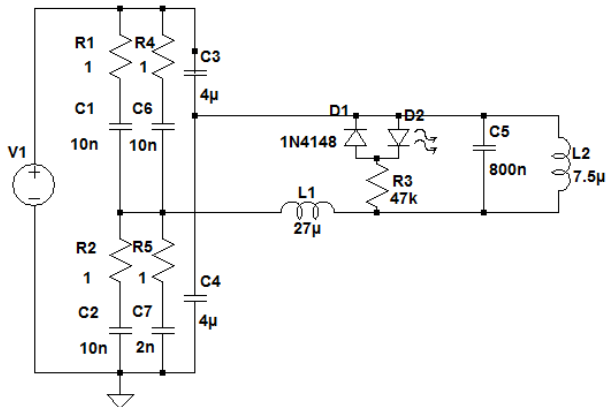
Wszystkie indukcyjne urządzenia grzewcze można traktować jak transformator, gdzie uzwojeniem pierwotnym jest wzbudnik, a wtórnym wsad. Oba te uzwojenia można traktować jak zwój zwarty. Prąd zmienny przepływający w uzwojeniu pierwotnym wytwarza zmienne pole magnetyczne, które w uzwojeniu wtórnym indukuje siłę

elektromotoryczną. Kierunek tej siły i wywołanego przez nią prądu jest taki, że prąd ten osłabia strumień magnetyczny wytworzony przez wzbudnik i wnikaający we wsad. Prąd indukowany we wsadzie wzbudnika ma kierunek przeciwny. Zjawisko jest analogiczne jak w klasycznym transformatorze, przy czym ciepło Joule'a wydzielające się w uzwojeniu wtórnym typowego transformatora jest energią traconą, w indukcyjnym układzie grzejnym jest natomiast energią użyteczną [1].

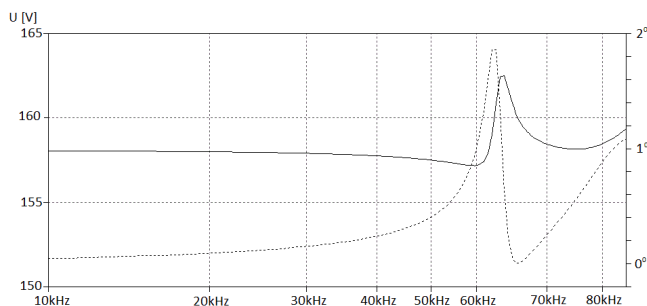
## 2. BADANY UKŁAD

Realizowany układ nagrzewnicy indukcyjnej jest modyfikacją pracy opisanej w [2]. Autor projektu informuje, że jego projekt różni się od innych dostępnych ogólnie projektów jedynie budową układu sterowania. Wśród ogólnie dostępnych projektów nagrzewnic indukcyjnych żaden nie jest wyposażony w obwody filtrujące (w zakresie eliminacji emisji zaburzeń). Obwód zasilania DC zrealizowano na mostku prostowniczym KBPC 5006 W o parametrach znamionowych  $I_0 = 50$  A,  $V_{RRM} = 600$  V, i dwóch kondensatorach elektrolitycznych 47 $\mu$ F/400 V. Moduł sterowania IR2153 steruje układem kluczującym składającym się z tranzystorów IGBT SGW50N60HS, które to pracują naprzemiennie generując w układzie przepływ prądu, który w wyniku występowania rezonansu w obwodzie wzbudnika wytwarza zmienne pole elektromagnetyczne. Częstotliwość kluczowania tranzystorów może być zmienna. Regulację zapewnia odpowiednie dobranie rezystancji  $R_T$ . Zastosowany w układzie potencjometr umożliwił sterowanie kluczami IGBT w zakres regulacji zawartym w przedziale od 10 kHz do 150 kHz. Układ rezonansowy przedstawiony na rysunku 1 składał się z trzech elementów: dławika dopasowującego, cewki roboczej (wzbudnika) i pojemności, na rysunku 2 przedstawiono symulację zastosowanego obwodu rezonansowego. Dławik spełniający również rolę dopasowania impedancyjnego został wykonany z rdzenia EI, na którym nawinięto 27 zwojów licy (3 warstwy po 9 zwojów) o indukcyjności  $L_{1w} = 27$   $\mu$ H. Cewka robocza została wykonana z ośmiu zwojów rurki miedzianej o średnicy  $\phi_z = 6$  mm i indukcyjności  $H_w = 7,5$   $\mu$ H. W układzie zastosowano kondensatory typu MKP10/1000VDC

firmy WIMA o pojemności sumarycznej 800 nF (8 sztuk). Regulacje mocy dostarczanej do układu realizowano za pomocą zmiany wartości napięcia zasilającego dostarczanego z autotransformatora. Dodatkowo na wyjściach sterujących układu IR2153 zastosowano diody zabezpieczające



Rys. 1. Schemat układu rezonansowego nagrzewnicy indukcyjnej



Rys. 2. Symulacja obwodu rezonansowego nagrzewnicy

W ramach budowy układu przetestowano kilka rozwiązań układowych oraz przeprowadzono symulację działania układu. Jednakże należy tu zaznaczyć, iż nie jest dostępny model sterownika IR2153, i w symulacjach opierano się na przebiegach idealnych. Pomiar kontrolne wskazywały, stosunkowo silne odkształcenie sygnałów sterujących występujących na wyjściach sterownika IR2153 przy współpracy z tranzystorami IGBT. Dodatkowo stwierdzono, iż kondensatory układu rezonansowego należy bezpośrednio zamontować na układzie wzbudnika. Nawet niewielkie przemieszczenie ich poza układ wzbudnika skutkowało znacznym wzrostem temperatury ich pracy (Tablica 1), oraz zmianami częstotliwości rezonansowej układu. Dla układu badanego z filtrem (modyfikacja II) wykonano filtr wejściowy zbudowany z elementów tłumiących zaburzenia wspólne i różnicowe. Składał się on z dławików wykonanych na rdzeniu SS28B2032 firmy FerriShield, dławika VAC 6128X615 SK TO oraz kondensatora 25μF/400 V firmy Miflex.

### 3. POMIARY

W ramach wykonywanych badań przeprowadzono trzy podstawowe grupy pomiarów:

- temperatur głównych elementów urządzenia,
- emisji zaburzeń przewodzonych (w pasmach od 100 Hz do 2 kHz i od 150 kHz do 30 MHz),
- pola elektromagnetycznego występującego w pobliżu systemu grzewczego

Wszystkie przedstawione badania były wykonywane przy nagrzewaniu wsadu wykonanego z próbki stali zbrojeniowej

typu ST500B o średnicy  $\varnothing = 12$  mm, długości 100 mm i częstotliwości pracy nagrzewnicy  $f = 84$  kHz. Podczas pomiarów emisji zaburzeń przewodzonych w paśmie 150 kHz – 30 MHz, napięcie zasilania układu zostało obniżone do 100 V, było to spowodowane, iż po okresie około 20 min stabilnej pracy wymaganej do pomiarów emisji następowało uszkodzenie tranzystorów IGBT. W warunkach normalnej pracy układ nagrzewał wkład probierczy w ciągu 120 s do temperatury  $\sim 1000^\circ\text{C}$  (ocena na podstawie barwy materiału). Pozostałe pomiary wykonywano przy napięciu zasilania wynoszącym 230 V.

### 3.1. Pomiary temperatury

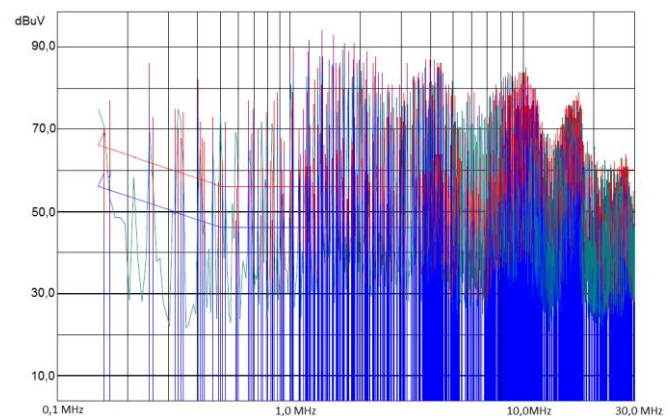
Pomiary temperatury głównych elementów układu zrealizowano za pomocą pirometru TURNIGY (umożliwiający pomiaru temperatury do  $150^\circ\text{C}$ ). W tablicy 1 przedstawiono wyniki pomiarów głównych elementów układu w temperaturze otoczenia  $25^\circ\text{C}$  po czasie rozgrzania pręta probierczego do temperatury około  $1000^\circ\text{C}$ .

Tablica 1. Zestawienie wyników pomiarów temperatury

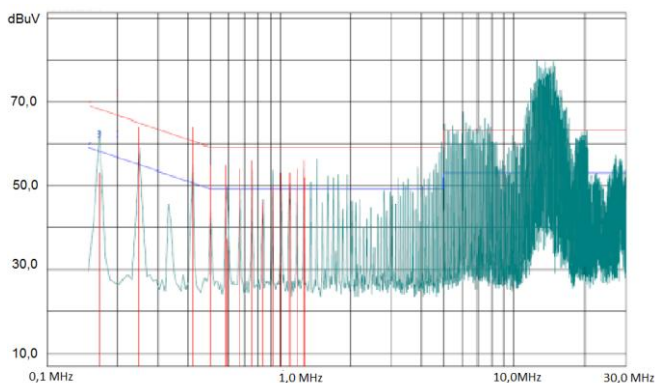
Element	Modyfikacja I	Modyfikacja II
	$^\circ\text{C}$	$^\circ\text{C}$
Dławik (L1)	36	25
Kondensatory rezonansowe (C5)	71	31
Układ gaszący	38	38
Mostek prostowniczy	42	35
Tranzystory IGBT	38	37
Sterownik IR	73	47

### 3.2. Pomiary emisji zaburzeń

Pomiar zaburzeń radioelektrycznych wprowadzanych do sieci zasilającej został wykonany za pomocą analizatora widma HAMEG 5014-2 podłączonego do układu stabilizacji impedancji sieci (LISN), HAMEG 6050-2 oraz oprogramowania umożliwiającego odniesienie się do wymaganych poziomów zaburzeń. Na rysunkach 3 i 4 przedstawiono wybrane wyniki pomiarów zaburzeń generowanych przez układ nagrzewnicy indukcyjnej wprowadzanych w linię zasilającej (linia fazy L). Limity zaburzeń przedstawione na rysunkach odnoszą się do wymagań stawianych urządzeniom pracującym w tzw. środowisku domowym lub lekko uprzemysłowionym (klasa B). Pomiary harmonicznych wprowadzanych do sieci zasilającej wykonywano za pomocą miernika MT1010 firmy Motech.



Rys. 3. Wyniki pomiaru emisji zaburzeń, poziom wyjściowy



Rys. 4. Wyniki pomiaru emisji zaburzeń, poziom po wprowadzeniu filtra przeciwzaburzeniowego

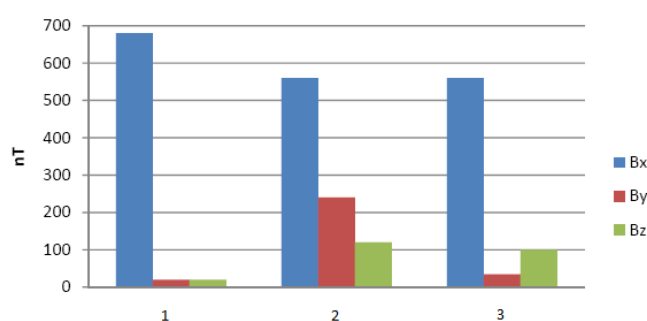
Wybrane wyniki pomiarów przedstawiono w tabelicy 2 i odniesione je do wymagań stawianych przez normę EN 61000-3-2 dla urządzeń klasy A.

Tabela 2. Zestawienie wyników pomiarów harmonicznnych

Rząd harmonicznnej	Wartość	Limit
-	A	A
2	0,10	1,08
3	0,80	2,30
4	0,02	0,43
5	0,50	1,14
6	0,30	0,23
7	0,30	0,77
8	0,12	0,23
9	0,10	0,40
10	0,04	0,23

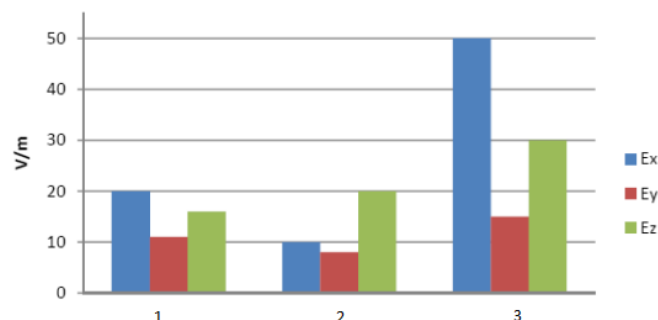
### 3.2. Pomiary pól elektromagnetycznych

Badania wykonywano za pomocą miernika ME 3851A w odległości 50 cm od cewki roboczej, w której znajdował się rozgrzany wsad probierczy. Na rysunku 5 przedstawiono pomiary pola magnetycznego dla trzech punktów pomiarowych z rozbięciem na składowe w poszczególnych osiach (x, y, z) w paśmie pomiarowym od 5 Hz do 100 kHz.



Rys. 5. Wyniki pomiaru pola elektromagnetycznego, składowa magnetyczna dla pasma od 5 Hz do 100 kHz

Pomiary składowej pola elektrycznego przedstawiono na rysunku 6.



Rys.6. Wyniki pomiaru pola elektromagnetycznego, składowa pola elektrycznego dla pasma od 5 Hz do 100 kHz

## 4. WNIOSKI KOŃCOWE

Realizowany projekt układu nagrzewnicy indukcyjnej o wykazał się mimo prostoty układu systemem, w którym nakłada się stosunkowo dużo różnorodnych problemów związanych głównie z intensywnością występujących zaburzeń. Jednym z kluczowych problemów okazał się zarówno dobór kondensatorów rezonansowych jak i miejsce ich montażu. Równocześnie zauważono, iż długotrwała praca nagrzewnicy przy pełnym napięciu zasilania układu 230 V powoduje uszkodzenie tranzystorów IGBT (uszkodzenia występowały po ~ 20 minutach pracy ciągłej, uwaga: osiągnięcie temperatury ~ 1000° C następowało po ~ 2 min pracy). Zastosowanie prostego filtra na wejściu urządzenia umożliwiło spełnienie wymagań dla emisji zaburzeń przewodzonych dla limitów przemysłowych (tzw. urządzeń klasy A) niestety układ nie spełniał wymagań dla limitów klas B dla środowiska domowego. W celu spełnienia wymagań dla urządzeń klasy B należało by zmodernizować układ filtrów wejściowych.

## 5. BIBLIOGRAFIA

1. Gozdecki T., Hering, M., Łobodziński W., „Elektroniczne urządzenia grzejne”, Wydawnictwo Szkolne i Pedagogiczne Warszawa 1979 r.
2. Plis Łukasz „Nagrzewnica indukcyjna 1kW”, Elektronika dla Wszystkich 5/2010, s. 21, ISSN 1425-1698

## INDUCTIVE HEATING SYSTEMS WITH REDUCE CONDUCTED EMISSION

**Key-words:** inductive heat, conducted emission,

The results are presents of work on the induction heating system, which in particular includes the minimization problems of electromagnetic disturbances introduced during work to the mains. The paper presents and describes used the system and presents the results of research and some construction recommendations.

