

Jerzy GŁUCH

Politechnika Gdańska, Wydział Oceanotechniki i Okrętownictwa, Gdańsk

WPLYW JAKOŚCI POMIARÓW EKSPLOATACYJNYCH BLOKÓW ENERGETYCZNYCH NA WYZNACZANIE SYMPTOMÓW NIESPRAWNEJ PRACY

Słowa kluczowe

Turbiny parowe, energetyka, diagnostyka cieplno-przepływowa, pomiary cieplne.

Streszczenie

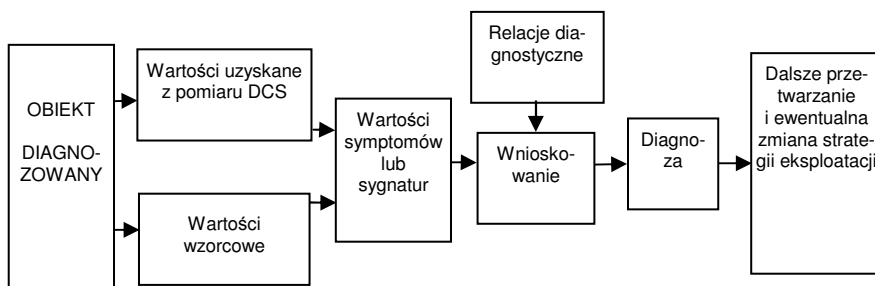
W pracy opisano jedną z metod zminimalizowania błędów pomiarowych pojawiających się przy funkcyjnym wyznaczaniu wzorca sprawnej pracy obiektów energetycznych dużej mocy. Zajęto się problemem oceny jakości pomiarów związanej z występującą koniecznością okresowych wymian czujników pomiarowych ze względu na ich rozkalibrowywanie eksploatacyjne. Przedstawiono obliczenia symulacyjne wpływu takich wymian na niepewność wyznaczania wzorca sprawnej pracy bloku energetycznego turbiny parowej o mocy 200 MW. Wyniki symulacji potwierdzają dobre perspektywy rozwijania zaproponowanej metody.

Wprowadzenie

Diagnostyka cieplno-przepływowa obiektów energetycznych jest tą formą diagnostyki procesów, w której dobrze sprawdza się metoda oparcia diagnozy o zastosowanie wzorca (rys. 1). Jej głównym zadaniem, jako metody diagnostyki procesów, jest ocena sprawnego przebiegu przemian energetycznych w obie-

gach turbin ciepłych [5, 9]. Wzorzec ten jest wzorcem sprawnej pracy niezdegradowanego eksploatacyjnie obiektu [5].

Opisywana w referacie diagnostyka ciepło-przepływowa znajduje swoje zastosowanie przy określaniu sprawnej pracy siłowni z turbinami ciepłymi. Są one podstawowym silnikiem wytwarzającym moc do napędu generatorów prądu w elektrowniach zawodowych i przemysłowych. Ich charakterystyczną cechą jest posiadanie licznego oprzyrządowania pomiarowego [2, 5]. Jest ono dostępne w ramach systemu pomiarowo-kontrolnego DCS (Distributed Control System) [4, 6, 8]. Stwarza to dobrą perspektywę dla diagnozowania takich typów obiektów z wykorzystaniem wzorca sprawnej pracy.



Rys. 1. Schemat diagnostowania z wykorzystaniem wzorca

Niesprawna praca siłowni parowej wynika z degradacji eksploatacyjnej geometrii urządzeń składowych obiegu cieplnego. Kontrola sprawnego przebiegu przemian energetycznych w siłowni polega na badaniu sygnatur złożonych z symptomów niesprawnej pracy. Każdy symptom określa odchyłkę wartości odpowiadającego mu parametru ciepło-przepływowego (strumienia masy, ciśnienia, temperatury) lub charakterystyki (np. sprawności, przelotności poszczególnych elementów składowych) od wartości referencyjnej charakterystycznej dla obiektu niezdegradowanego.

Przedstawiony powyżej opis wydaje się prosty, ale tylko w przypadku obiektu pracującego w stabilnych warunkach przy niezmienniej jego strukturze. Tymczasem parowa siłownia turbinowa charakteryzuje się:

- zmiennymi warunkami obciążenia siłowni i jej otoczenia,
- zależnością parametrów pracy siłowni od zmian jej obciążenia i zmian otoczenia,
- zależnością parametrów pracy bloku od eksploatacyjnej degradacji geometrii urządzeń składowych.

Powoduje to utrudnienia przy postawieniu diagnozy.

Dla uzyskania jednoznacznej diagnozy należy tak tworzyć symptomy i sygnatury, aby były zależne od wszystkich charakterystycznych stanów pracy.



Dobra dokładność metod opartych o takie założenia została udowodniona m.in. przez [5] dla diagnostyki ciepłno-przepływowej przeprowadzanej off-line. Jej charakterystyczną cechą i wymogiem jest poprawne uśrednianie parametrów pozyskiwanych z pomiaru przeprowadzanego on-line. Ponieważ pozyskiwanie wyników pomiarów odbywa się z uwzględnieniem wszystkich stanów eksploatacyjnych, to wymaganie takiego samego uwzględnienia stawiane jest również wzorcowi. Dlatego diagnostyka off-line oparta o wykorzystanie wzorca wymaga:

- statycznego wzorca sprawnej pracy ujmującego zależność zmiany parametrów uśrednionych w poprawny sposób od aktualnego stanu obciążenia uśrednionego również w poprawny sposób [5], w rozpatrywanym okresie eksploatacji.
- wzorca sprawnej pracy ujmującego strukturę obiektu.

Zadania takie spełnia najlepiej wzorec typu funkcyjnego o budowie modułowej, który dla każdego stanu eksploatacyjnego pozwala na:

- identyfikację miejsc pomiarowych,
- odtworzenie struktury obiektu,
- obliczenie rozkładu mierzonych parametrów w funkcji obciążenia bloku i warunków otoczenia.

Każda zmiana sposobu eksploatacji prowadzi więc do wyznaczenia nowego stanu referencyjnego, czyli nowego wzorca, prowadząc do komplikacji przy wykorzystywaniu opisywanej metody. W szczególności występują one w opisanych poniżej sytuacjach:

1. Przy okresowym ograniczeniu parametrów pracy bloku lub przy okresowo wymuszonych zmianach w konfiguracji połączeń pomiędzy urządzeniami bloku, wynikających z różnych uwarunkowań eksploatacyjnych [3, 4],
2. Przy przeprowadzaniu bieżących remontów jedynie niektórych najbardziej zdegradowanych urządzeń składowych w okresach międzyremontowych [7].
3. Przy konieczności wymiany rozkalibrowanych czujników pomiarowych na nowe, bez zmian pozostałych warunków eksploatacji, a przede wszystkim bez remontów urządzeń składowych bloku energetycznego.

Osobny problem stanowi przygotowanie wzorca, czyli stanu referencyjnego dla diagnostyki on-line.

Trzeci wymieniony powyżej przypadek związany jest z wpływem jakości pomiarów ciepłno-przepływowych na jakość symptomów diagnostycznych. Stan referencyjny, w tym wartości referencyjne, budowany jest na pomiarach pozyskiwanych przy eksperymentalnym badaniu stanu referencyjnego. Wykorzystuje się wtedy zabudowany zestaw czujników i aparatury pomiarowej. Eksploatacyjna degradacja czujników prowadzi do wymogu ich relatywnie częstej wymiany, występującej wcześniej niż konieczność remontu urządzeń realizujących cykl przemian energetycznych. Należy zwrócić uwagę, że zastąpienie jednego czujnika pomiarowego innym wprowadza zmiany mierzonych wartości pozyskiwa-

nych w takich samych warunkach. Dzieje się tak nawet w przypadku zachowania dobrej klasy dla obu wymieniających się czujników. Można więc oczekiwać pogorszenia jakości symptomów niesprawnej pracy tworzonych na bazie odpowiadających sobie pomiarów referencyjnych i aktualnych pozyskiwanych z różnych czujników.

Celem referatu jest analiza opisanego powyżej przypadku zakłóceń w pomiarach stanu pracy siłowni turboparowych i wskazanie środków zaradczych dla diagnostyki cieplno-przepływowej off-line prowadzących do zachowania dobrej jakości symptomów niesprawnej pracy bloków energetycznych.

Do rozważań przyjęto obieg bloku energetycznego o mocy 200 MW, którego schemat zaprezentowano na rys. 2. Dla niego przeprowadzono analizę wpływu zmian wartości mierzonych wielkości na charakterystyki wzorca sprawnej pracy, a także przedstawiono wybrane wyniki obliczeń symulacyjnych.

1. Modelowany obiekt

Na schemacie cieplnym bloku energetycznego o mocy 200 MW (rys. 2) zaznaczono rozmieszczenie aparatury pomiarowej do pomiaru parametrów cieplno-przepływowych: ciśnień, temperatur, strumieni masowych i w uzupełnieniu mocy elektrycznej. Większość tych parametrów jest zależna od stanu obciążenia i warunków otoczenia obiektu. Natomiast część z nich pokazuje właśnie te warunki obciążenia i otoczenia i można je traktować jako parametry niezależne. Dla bloku parowego kondensacyjnego o mocy 200 MW do parametrów zależnych należą:

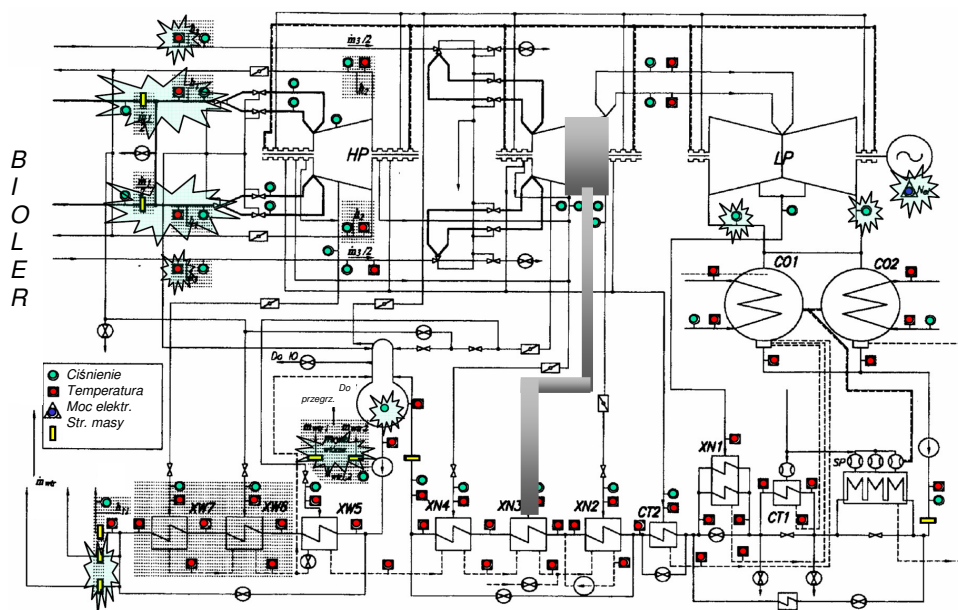
- alternatywnie moc generatora lub strumień masy pary świeżej,
- ciśnienie pary świeżej,
- temperatura pary świeżej,
- temperatura przegrzewu międzystopniowego,
- ciśnienie skraplania,
- ciśnienie w odgazowywaczu (gdyż stosowany jest odgazowywacz stałociśnieniowy),
- strumień wtrysku wody do przegrzewacza pary świeżej,
- strumień wtrysku wody do przegrzewacza pary wtórnej,

Miejsca pomiaru tych wielkości zaznaczono na schemacie (rys. 2) poprzez nieregularny kształt gwiazdy. Wyniki pomiarów mogą być użyte do obliczenia charakterystyk sprawnościowego obiegu. Wyniki pomiarów parametrów zależnych wraz z tak wyznaczonymi charakterystykami sprawnościowymi mogą być traktowane w diagnostyce cieplno-przepływowej jako wartości aktualne. Służą one z kolei do określenia symptomów niesprawnej pracy.

Wzorec sprawnej pracy może być wyznaczany obliczeniowo. Służy temu model obliczeniowy siłowni parowej [5]. Wykorzystano numeryczny program DIAGAR [3] przeznaczony też do bilansowania obiegów cieplnych i do ich



diagnostyki. Graficzną prezentację modelu obliczeniowego siłowni z rys. 2 przedstawiono na rys. 3. Każdy kwadrat symbolizuje procedurę obliczeniową poszczególnych urządzeń składowych obiegu wykorzystującą dane geometryczne o urządzeniu i jego dane przepływowe, a łączące linie odtwarzają strukturę siłowni. Można na tym schemacie zidentyfikować miejsca pomiarów parametrów cieplno-przepływowych. Po wprowadzeniu do obliczeń parametrów niezależnych ręcznie lub wprost z systemu DCS obliczane są wartości zależne, w tym te odpowiadające miejscom pomiaru. Uwzględniając w obliczeniach niezdegradowaną geometrię urządzeń składowych, wyznacza się w ten sposób wartości referencyjne, wzorcowe.



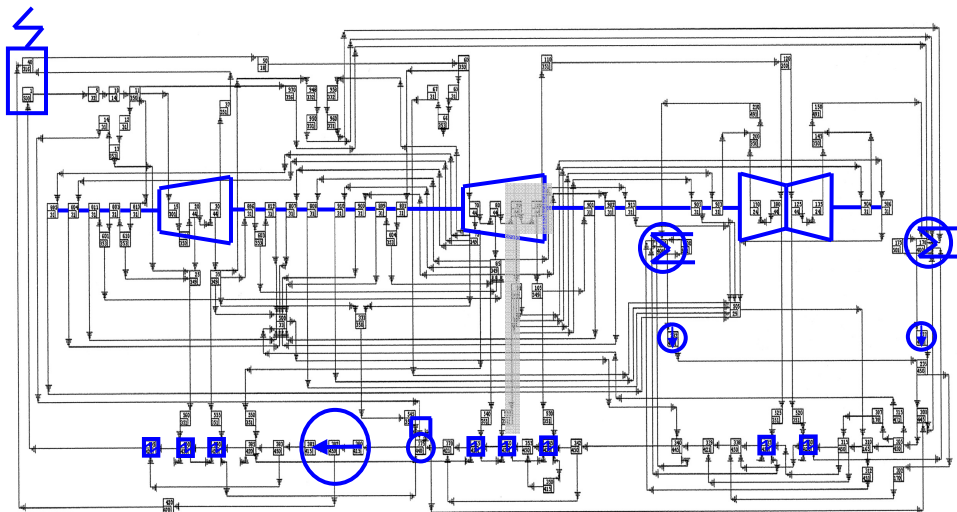
Rys. 2. Przykład konfiguracji obiegu i rozmieszczenia aparatury pomiarowej w elektrownianym bloku energetycznym dużej mocy [3]

Program obliczeniowy pełni więc rolę wzorca sprawnej pracy. Jest on wzorcem typu funkcyjnego. Pozwala na obliczanie wartości referencyjnych w funkcji zmian parametrów niezależnych. Struktura modelu jest elastyczna i pozwala na modyfikacje. Częstkowe modele obliczeniowe urządzeń są podatne na strojenie [5]; mogą być strojone na wynikach poprawnego eksperymentu i charakteryzują się trafnym, tzn. zbieżnym z eksperymentem obliczaniem wielkości cieplno-przepływowych [5]. Strojenie modelu polega na określeniu poprawek na współczynniki eksperymentalne metod obliczeniowych. Poprawki te



uwzględniają wszystkie zjawiska powodujące różnice pomiędzy wynikami pomiarów i wynikami odpowiadających im obliczeń. Dla stopni turbinowych poprawki takie przygotowano dla dwóch współczynników przepływu μ_1 i μ_2 oraz dwóch współczynników prędkości φ i ψ , a także dla współczynnika przenikania ciepła dla wymienników k [5]. Dostrojony z ich użyciem model obliczeniowy spełnia przywołane we wstępie wymagania stawiane wzorcom sprawnej pracy.

Dla celów analizy prezentowanej w tym referacie istotna jest uwaga, iż strojenie modelu obliczeniowego odbywa się z wykorzystaniem wartości pomiarowych poszczególnych wielkości pozyskanych w czasie pomiaru referencyjnego. Przeprowadzany jest on przy szczególnym skoncentrowaniu się na jakości pomiaru. W codziennej eksploatacji taka koncentracja nie jest wymagana i zachowywana.

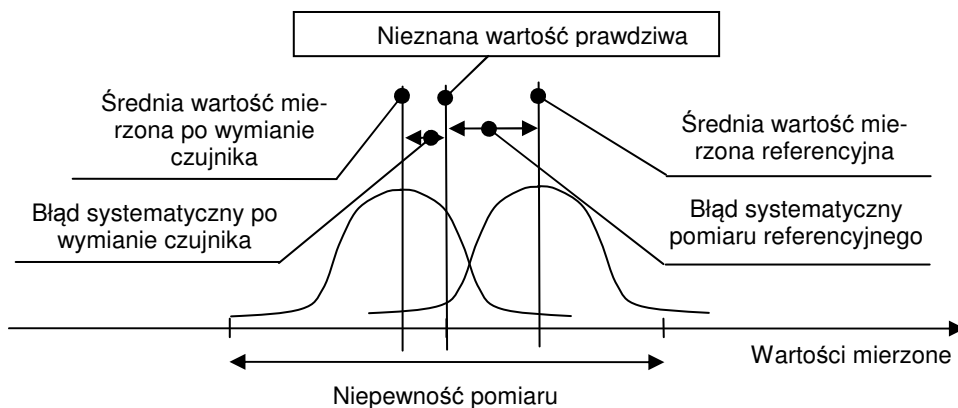


Rys. 3. Ilustracja schematu numerycznego obliczeń bloku energetycznego [6]

2. Zastosowanie wzorca sprawnej pracy przy wymianie czujników pomiarowych na bloku energetycznym

Pomiar każdej z wielkości dostępnych w systemie DCS odbywa się w cyklu powtarzalności mierzonym w hercach lub kilohercach. W warunkach stabilizacji cieplnej bloku i prawie statycznej jego pracy można opisać fluktuacje wartości pomierzonych przez ich charakterystyki statystyczne [10]. Czujnik pomiarowy wraz z jego torem pomiarowym charakteryzowany jest rozkładem zbliżonym do normalnego. Pozwala to wyznaczyć relatywnie prosto wartość średnią i średnie odchylenie standardowe. Te dwie liczby pozwalają na interpretację fluktuacji wg koncepcji niepewności pomiarowej i tzw. „wartości prawdziwej” [1, 2]. To

rozumowanie odnosi się do koncepcji błędu losowego pomiarowego i błędu systematycznego (rys. 4). Błąd systematyczny określa wtedy odległość pomiędzy „wartością prawdziwą” i wartością średnią z pomiaru. Wartość prawdziwa nie jest oczywiście znana, ale znajduje się wewnątrz obszaru niepewności. Ma ona ścisły związek z klasą przyrządów pomiarowych. Największe znaczenie dla diagnostyki ciepłno-przepływowej ma wartość średnia i jej relacja do wartości prawdziwej. Można oczekiwać, że wartość średnia z pomiaru referencyjnego i z pomiaru aktualnego po wymianie czujnika będą różne, ale zawarte w obszarze niepewności (rys. 4). Tak więc ani pomiar referencyjny, ani aktualny po zamianie czujnika nie wskazują wartości prawdziwej.



Rys. 4. Uproszczony opis pozyskiwania wartości pomiarowych na obiekcie energetycznym dużej mocy

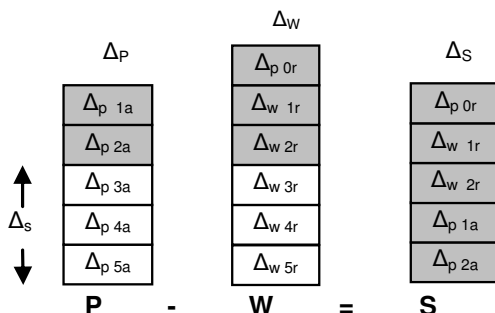
Przyjęcie do strojenia modelu wartości pomierzonych wielkości jako średnich dla pomiaru referencyjnego powoduje, że wszelkie odchyłki od wartości prawdziwej, a więc niepewności pomiarowe, są zawarte w dostrojonych modelach. Ostatecznie wartości referencyjne, jako zmienne i zależne i niezależne, tworząc wzorzec typu funkcyjnego, są obciążone tymi nieznanymi niepewnościami.

Taka sama sytuacja dotyczy wartości pomierzonych w stanie aktualnym. W tym przypadku niepewności mają jednak inne nieznanne wartości. Do wyliczenia symptomów niesprawnej pracy brane są bezpośrednio te właśnie uśrednione wartości aktualne. Dlatego wartości symptomów określanych wg procedury zilustrowanej na rys. 1 są obciążone obydwojma wymienionymi i nieznanymi niepewnościami.

Drogi do eliminacji bądź też znacznej redukcji tego błędu można upatrywać w możliwości zastąpienia pomiarów pozyskanych usuniętym czujnikiem



w stanie referencyjnym przez pomiary wirtualne, które mogłyby być pozyskane w stanie referencyjnym za pomocą nowo zabudowanego czujnika w stanie aktualnym. Tym sposobem, po modyfikacji pomiaru referencyjnego, można uwzględnić te same charakterystyki niepewności pomiarowej i w pomiarach referencyjnych, i aktualnych. W wyniku operacji odejmowania przy wyliczaniu symptomu praktycznie eliminuje się więc niepewności pomiarowe (rys. 5) [7].



Rys. 5. Schemat wpływu błędów na niepewność wyznaczania symptomów [7] białe pola – błędy systematyczne o tych samych wartościach dla pomiaru i wzorca, szare pola błędy losowe (niepowtarzalne) dla pomiaru i wzorca, P – wynik pomiaru, S – symptom, W – wartość wzorca (stan referencyjny)

Jeżeli model obliczeniowy złożonego obiektu energetycznego opiera się na jednej głównej procedurze obliczeniowej, to cały proces strojenia modelu (bardzo czasochłonny) należałoby powtórzyć w całości z nowymi wartościami pomiarowymi dotyczącymi zamienianych czujników. Natomiast modułowy model obliczeniowy takiego obiektu wymaga korekcji dostrojonych jedynie tych modułów obliczeniowych, których działanie jest bezpośrednio dotknięte zmienionymi wartościami pomierzonymi. Tylko ten drugi przypadek jest wart rozważania ze względu na koszt obliczeniowy. Może być zastosowany do programu DIAGAR, który właśnie cechuje się modułową budową.

Dla zachowania dobrej dokładności korekcji strojenia modułowego modelu obliczeniowego (wzorca typu funkcyjnego) muszą być spełnione następujące warunki:

- konieczność przechowywania w archiwum starych zbiorów eksperymentalnych do strojenia przed wymiana czujników;
- akwizycja wartości mierzonych przez nowo zabudowany czujnik dokonana być powinna przy normalnej pracy bloku pod zmiennym obciążeniem (moc) i zmiennym ciśnieniem w skraplaczu (dwie najbardziej wpływające na pomiar zmienne niezależne bloku parowego [5]; wartości pozostałych zmiennych niezależnych są tak mało zmienne, iż można je pominąć [6]. Z do-

świadczeń autora dotyczących zmienności obciążeń bloków parowych wynika, że takie zebranie wartości pomiarowych jest możliwe do wykonania w okresie 1 tygodnia po operacji wymiany czujników;

- charakterystyki wartości mierzonych przez nowo zabudowany czujnik powinny zostać uzależnione od wymienionych powyżej zmiennych niezależnych: mocy i ciśnienia skraplania;
- na podstawie tak otrzymanej zależności powinny zostać wyznaczone charakterystyki wirtualne wartości pomierzonych w stanie referencyjnym;
- zastąpienie w zbiorach archiwalnych wartości pomiarowych sprzed wymiany czujników wartościami wirtualnymi po ich wymianie uzależnionymi od zmiennych niezależnych;
- te charakterystyki powinny być wstawione do procedury strojenia modelu obliczeniowego bloku dla tych urządzeń składowych, których dotyczą wartości pomierzone pozyskane z zamienianych czujników;
- należy dokonać ponownego strojenia tylko tych wskazanych powyżej modułów obliczeniowych bloku;
- tego typu operacja będzie cechowała się niską czasochłonnością i pracochłonnością.

Symulacyjne obliczenia zmian wartości współczynników obliczeniowych i wybranych zmiennych zależnych wzorca typu funkcyjnego zaprezentowano w dalszej części. Skoncentrowano się na dwóch ostatnich wymienionych powyżej operacjach.

3. Symulacja korekcji wzorca sprawnej pracy przy wymianie czujników pomiarowych na bloku energetycznym

Przykład zastosowania opisanej powyżej procedury korekcji stanu referencyjnego zostanie zilustrowany na przykładzie grupy stopni turbinowych turbiny o mocy 200 MW, której obieg cieplny i jego model obliczeniowy zaprezentowano na rys. 2 i 3. Do obliczeń symulacyjnych przyjęto wymianę czujnika ciśnienia na jednym z upustów, co spowodowało obniżenie jego średnich wskazań o 1%. Zmianą tej wartości zostały dotknięte dwie grupy stopni w kadłubie średnioprężnym (SP) turbiny oraz rurociąg upustowy pary do wymiennika regeneracyjnego, oznaczone na rys. 2 i 3 szarymi prostokątami. Dla tych dwóch grup dokonano zmian w zależnościach regresyjnych współczynników obliczeniowych i zmiany te wprowadzono do dostrojonego modelu obliczeniowego bloku. Zmieniono również charakterystykę strat ciśnienia w rurociągu upustowym.

Poczyniono następujące założenia do wykonania symulacji, których część wynika z przyjętej procedury obliczeniowej programu DIAGAR [3, 5]:

- przyjęto, że w całym zakresie zmian obciążenia bloku obniżenie wskazań czujnika jest jednakowe i wynosi 1%,



- do symulacji przyjęto model 0-wymiarowy (0D) dla grupy stopni charakteryzowany w programie DIAGAR przez dwa współczynniki obliczeniowe: stałą Flügla-Stodoli oraz sprawność,
- rurociąg upustowy charakteryzowany jest przez współczynnik strat ciśnienia,
- w zakresie pracy bloku przy mocach 70–100% nominalnego obciążenia można stosować liniowe zależności regresyjne na wskazane współczynniki obliczeniowe.

Dla bloku wybranego do obliczeń symulacyjnych przyjęto poniżej zestawione procedury regresyjne, które przygotowano dla jednego z bloków diagnozowanych cieplnie.

- Dla współczynnika przelotności Flügla-Stodoli 5 grupy stopni:

$$C_{FS} = 0,02068619 \cdot N - 36,10958 \cdot p_k + 53,733.$$

- Dla sprawności 5 grupy stopni:

$$\eta = 0,0006045058 \cdot N + 1,739329 \cdot p_k + 0,7491557.$$

- Dla współczynnika przelotności Flügla-Stodoli 6 grupy stopni:

$$C_{FS} = 0,03370991 \cdot N + 126,1753 \cdot p_k + 86,50629.$$

- Dla sprawności 6 grupy stopni:

$$\eta = 0,0003668089 \cdot N + 0,8395928 \cdot p_k + 0,8717969.$$

- Współczynnik strat ciśnienia rurociągu upustowego określany jest jako wartość względna z zależności:

$$\overline{\Delta p} = \frac{P_{za\ turbina} - P_{do\ wymiennika}}{P_{za\ turbina}}$$

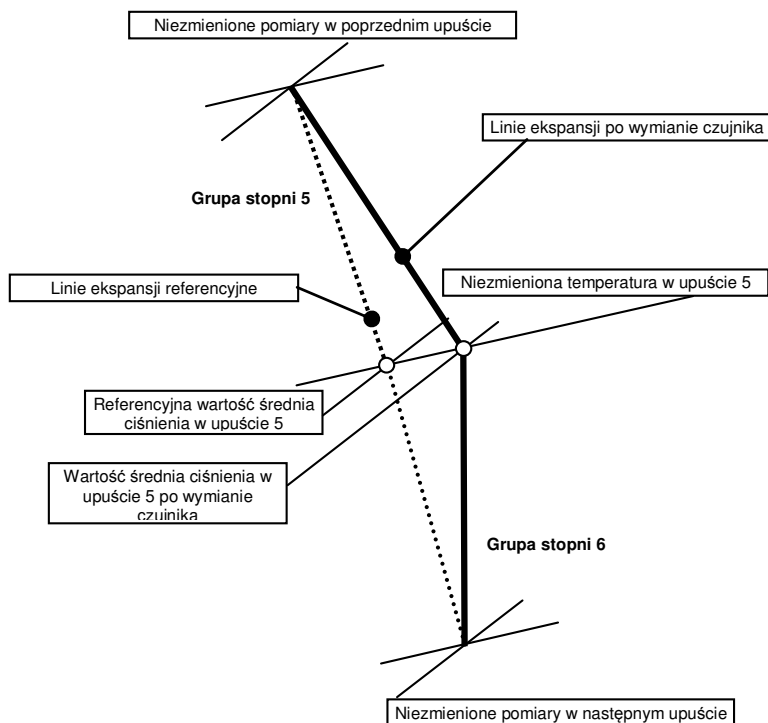
i jest on praktycznie niezależny od obciążenia bloku.

Obniżenie wartości wskazań czujnika ciśnienia jednakowe i niezależne od obciążenia powoduje, że poprawka tutaj akurat dotyczy tylko wyrazu wolnego w 3-wymiarowym równaniu liniowym, ponieważ funkcja jest liniowa i zmiany niepewności były niezależne od N i p_k . Konkretnie wartość współczynnika Flügla-Stodoli C_{FS} jest obniżona dla 5 grupy stopni i podwyższona dla 6 grupy stopni. Podobnie wartość sprawności η jest obniżona dla 5 grupy stopni i podwyższona dla 6 grupy stopni. Wyjaśnienia te zilustrowano na rys. 6. Współczynnik strat ciśnienia w rurociągu upustowym również obniży się.

Taka zmiana wskazań czujnika nie odbija się praktycznie na globalnych referencyjnych charakterystykach obiegu, takich jak moc turbiny i jednostkowe zużycie ciepła. Uproszczonym wyjaśnieniem jest fakt „obliczeniowego” obniżenia sprawności jednej grupy stopni i podwyższenia sprawności grupy sąsiedniej w stosunku do wartości sprzed wymiany czujnika. Jednocześnie ze względu na



„obliczeniowe” zmniejszenie oporu w rurociągu upustowym nastąpią minimalne zmiany przepływów w rurociągu eliminujące efekt zmian sprawności. Dlatego „obliczeniowa” zmiana mocy turbiny będzie kryła się w błędach procedur numerycznych.



Rys. 6. Uproszczona ilustracja zmian linii ekspansji w turbinie wynikająca z zastąpienia czujnika z pomiarów referencyjnych innym

Przykłady fragmentów zbiorów wyników obliczeń referencyjnych dla współczynników strojonych przed wymianą czujnika, a następnie po symulowanej zamianie pokazano na rys. 7. Zmiany wyników obliczeń dotyczą tylko wartości ciśnień i entalpii w tych punktach obiegu, gdzie wystąpiła degradacja eksploatacyjna czujnika. Pozostałe wyniki obliczeń prawie takie same jak dla podstawowych obliczeń referencyjnych z dokładnością wynikającą jedynie z błędów numerycznych. Również zmiana parametrów globalnych jest minimalna i na przykład dla wyznaczonej mocy bloku wynosi w tym przypadku $5 \cdot 10^{-6} \%$, jest więc praktycznie niezauważalna.

A	APARAT	LUK	M[t/h]	P[MPa]	H[kJ/kg]
90 Grupa stopni V SP	Z	80	453.27	0.5744	3196.9
364.45	DO	100	439.24	0.2400	3002.9
266.29	DO	95	14.03	0.2400	3024.8
277.14					
100 Grupa stopni VI SP	Z	90	439.24	0.2400	3002.9
266.29	DO	110	409.44	0.0984	2826.5
175.28	DO	105	29.80	0.0984	2826.5

B	APARAT	LUK	M[t/h]	P[MPa]	H[kJ/kg]
90 Grupa stopni V SP	Z	80	453.28	0.5744	3196.9
364.45	DO	100	439.23	0.2376	3003.0
266.29	DO	95	14.03	0.2376	3024.9
277.14					
100 Grupa stopni VI SP	Z	90	439.23	0.2376	3003.0
266.29	DO	110	409.44	0.0984	2826.5
175.28	DO	105	29.80	0.0984	2826.5

Rys. 7. Zmiany wyników obliczeń charakterystyk globalnych obiegu oraz parametrów wlotowych i wylotowych 5 i 6 grupy stopni w modelu wzorca sprawnej pracy obiegu turbiny 200 MW po obliczeniach symulacyjnych wymiany czujnika ciśnienia na 5 upuście. **A** – obliczenia referencyjne podstawowe; **B** – obliczenia referencyjne zmodyfikowane

Podsumowanie

W pracy podjęto jeden z problemów pozyskiwania dobrych jakościowo symptomów niesprawnej pracy bloków energetycznych dla celów diagnostyki ciepłno-przepływowej. Wiąże się on z degradacją eksploatacyjną czujników pomiarowych i wynikającą stąd koniecznością okresowej ich wymiany, następującą dużo wcześniej niż degradacja urządzeń realizujących cykl przemian energetycznych.

Posiadając model i procedury numeryczne pozwalające na ich modułową budowę, można znacznie zminimalizować wpływ niepewności pomiarowych nowego czujnika na zmianę niepewność pozyskiwanego symptomu. Proponowana procedura postępowania opiera się o koncepcję błędów losowych i błędów systematycznych. Eliminacja błędu systematycznego umożliwia nieuwzględnianie go w niepewności pozyskiwania symptomów. To eliminuje w znacznym stopniu wpływ czujnika na jakość symptomu z zastosowaniem proponowanej procedury.



Procedura ta polega na zastąpieniu w zarchiwowanych zbiorach referencyjnych eksperymentalnych pomiarów pozyskanych za pomocą wymienianego czujnika przez „wirtualne” wartości pomiarowe nowego czujnika wyznaczone z jego charakterystyk odpowiadających obciążeniu w czasie pomiaru referencyjnego. Przy modułowej budowie modelu funkcyjnego wzorca sprawnej pracy można wtedy skorygować jedynie charakterystyki referencyjne urządzeń składowych dotkniętych nową nieznaną niepewnością pomiarową wymienionego czujnika.

Symulacja obliczeniowa zastosowania proponowanej metody dla modelu wzorca sprawnej pracy bloku energetycznego, przeprowadzona na przykładzie bloku z turbiną o mocy 200 MW pokazała, że różnice w wyliczaniu skorygowanych wartości referencyjnych są minimalne i mieszczą się w granicach błędu procedur numerycznych. W rzeczywistej siłowni parowej takie operacje zastępowania czujników występują bardzo często i dotyczą niejednokrotnie wielu punktów pomiarowych naraz. Proponowana metoda wymaga więc dalszych badań i doskonalenia.

Podziękowania

Pracę wykonano w ramach projektu badawczego PB 4900/B/T02/2010/39.

Bibliografia

1. Abernethy R.B., Benedict R.P., Dowdell R.B. (1985): ASME Measurement Uncertainty, Transactions of ASME, Journal of Fluids Engineering, June 1985, ASME 1985, s. 161–164.
2. Arendarski J. (2003), Niepewność pomiarów, Oficyna Wydawnicza Politechniki Warszawskiej, Warszawa 2003, s. 134.
3. Gardzilewicz A., Głuch J., Bogulicz M., Uziębło W. (2003), Kontrola poprawności cieplno-przepływowych danych pomiarowych pozyskiwanych w systemach DCS elektrowni parowych, W: Materiały V Konferencji DPP'2003, Władysławowo, 15–17.09.2003, s. 391–396.
4. Głuch J., (2005), O wyszukiwaniu niepoprawnych pomiarów w systemach DCS obiektów energetycznych, W: Materiały Konferencji Naukowej MECHANIKA 2005, Gdańsk, 04.02.2005, s. 75–81.
5. Głuch J. (2007), Metoda diagnostyki cieplno-przepływowej umożliwiająca rozpoznawanie miejsca i stopnia degradacji turbozespołów energetycznych, Seria Monografie nr 81, Wydawnictwo Politechniki Gdańskiej, Gdańsk 2007, s. 174.
6. Głuch J. (2008), Fault detection in measuring systems of power plants, Polish Maritime Research, 4/2008, Gdańsk, December 2008, s. 45–51.



7. Głuch J. (2009), Interpretacja niepewności pomiarowych systemów DCS przy ciepłno-przepływowym diagnozowaniu bloków energetycznych, rozdział 39 w monografii „Systemy wykrywające, analizujące i tolerujące usterki” pod redakcją Z. Kowalczuka, PWNT, Gdańsk 2009, s. 337–345.
8. Kościelny J.M. (1998), Kierunki rozwoju zdecentralizowanych systemów automatyki (DCS), *Pomiary Automatyka Kontrola* nr 6/1998, s. 207–210.
9. Krzyżanowski J., Głuch J. (2004), Diagnostyka ciepłno-przepływowa obiektów energetycznych, Wydawnictwo Inst. Masz. Przepł. PAN, Gdańsk 2004, s. 302.
10. Makal J. (2001), Niepewność pomiaru wielokanałowego systemu pomiarowego, *Pomiary Automatyka Kontrola*, nr 9/2001, wrzesień 2001, s. 5–7.

Recenzenci:

Anna JANKOWSKA

Paweł WNUK

Influence of exploitation power units measurements quality on determination of inefficient operation symptoms

Key words:

Heat and flow diagnostics, thermal measurements, power systems, exploitation of power systems

Summary

The paper presents one of the possible methods for the minimization of measurement errors occurring at the time of determination of model efficient operation of high power objects by means of mathematical functions. The problem of measurement quality assessment connected with the need for periodical exchange of measurement sensors caused by their operational decalibration is discussed. The article also presents the results of simulation calculations for the influence such changes have on the determination of the model effective operation of a 200MW power unit of the steam turbine. The results of conducted simulation confirm good perspectives for the development of the method proposed.

