

# Wykorzystanie badań geotekstyliów w projektowaniu budowli ziemnych

Dr inż. Angelika Duszyńska

Politechnika Gdańska, Wydział Inżynierii Lądowej i Środowiska

Geosyntetyki są obecnie jedną z najszybciej rozwijających się grup wyrobów znajdujących zastosowanie w budownictwie i inżynierii środowiska. Stały się atrakcyjne dla projektantów, inwestorów i wykonawców ze względu na możliwość uzyskania oszczędności, w stosunku do tradycyjnych rozwiązań inżynierskich.

Gwałtowny rozwój geosyntetyków spowodował olbrzymie zapotrzebowanie na precyzyjne wytyczne dotyczące ich stosowania w różnych dziedzinach, metody projektowania konstrukcji z zastosowaniem geosyntetyków, jak również specjalne metody badań wyrobów, sposoby zapewnienia jakości i długookresowego bezpieczeństwa konstrukcji oraz odpowiednie przepisy normalizacyjne, regulujące stosowalność tych wyrobów zarówno pod względem wykonawczym, jak i projektowym.

Powszechność stosowania geosyntetyków mogłaby świadczyć, że dogłębnie poznano już ich zalety i nauczono się wykorzystywać je w praktyce. Niestety projektowanie konstrukcji ziemnych z zastosowaniem geotekstyliów i wyrobów pokrewnych napotyka w Polsce na brak norm, przepisów i kompleksowych zaleceń technicznych.

## NORMALIZACJA W DZIEDZINIE BADAŃ GEOTEKSTYLIÓW I WYROBÓW POKREWNYCH

Poszczególne rodzaje geosyntetyków stosowanych w konstrukcjach inżynierskich, wykorzystywanych w różny sposób, wymagają prowadzenia badań zgodnych z ich przyszłym przeznaczeniem. Dotychczas prowadzone prace normalizacyjne w dziedzinie geosyntetyków (ISO/TC 221 i CEN/TC 189) dotyczą jednoznaczności metodyki badań parametrów materiałów geosyntetycznych, parametrów współpracy z ośrodkiem gruntowym oraz ich trwałości. Wynika to w dużym stopniu z potrzeb producentów i rynku, aby ustanowić jasne kryteria pozwalające porównywać poszczególne wyroby.

W ramach prac Komitetu Technicznego 189 ds. Geosyntetyków Europejskiego Komitetu Normalizacyjnego CEN w latach 2000 ÷ 2009 opracowano serię norm zharmonizowanych, określających charakterystyki geotekstyliów i wyrobów pokrewnych,

wymagane przy stosowaniu tych materiałów w różnych dziedzinach budownictwa. Normy specyfikacyjne umożliwiają producentom opis geotekstyliów i wyrobów pokrewnych na podstawie deklarowanych wartości właściwości odpowiednich do danego zastosowania i określonych na podstawie konkretnej metody badań. Normy te mogą być również stosowane przez projektantów, użytkowników itp., w celu określenia odpowiednich funkcji i warunków stosowania wyrobu. Zawartość norm zharmonizowanych szczegółowo opisano między innymi w [2, 10].

Niektóre normy dotyczące procedur wykonywania badań cech wyrobów geosyntetycznych opracowywane w ramach Europejskiego Komitetu Normalizacyjnego (CEN/TC 189), przed ostatecznym ustanowieniem, są często sprawdzane w ramach badań międzylaboratoryjnych tzw. „Round Robin Tests”, w których uczestniczą wybrane europejskie laboratoria geosyntetyczne (ewentualnie geotechniczne). Ich celem jest określenie powtarzalności badań prowadzonych zgodnie z zaleceniami przygotowywanych projektów norm. W takich badaniach kilkakrotnie uczestniczyli naukowcy z Politechniki Gdańskiej, pracując nad ostatecznym kształtem i zawartością norm dotyczących między innymi wodoprzepuszczalności geotekstyliów pod obciążeniem (prEN 10776), wyciągania (EN 13738) i przebiecia wyrobów osłonowych metodą piramidki (EN 14574).

## TRWAŁOŚĆ GEOTEKSTYLIÓW

Głównym zadaniem oceny trwałości jest oszacowanie zmian właściwości geotekstyliów w trakcie projektowanego okresu użytkowania. Zagadnienie to jest dość skomplikowane ze względu na powiązania i wzajemne oddziaływanie wielu parametrów występujących w środowisku gruntowym.

Trwałość wyrobów geotekstylnych zależy od ich odporności na wpływy chemiczne i mikrobiologiczne oraz odporności na uszkodzenia mechaniczne, które mogą powstać zarówno w trakcie wykonawstwa konstrukcji, jak również podczas jej eksploatacji w projektowanym okresie użytkowania.

W celu określenia trwałości geotekstyliów i wyrobów pokrewnych należy przestrzegać zasad podanych w załącznikach B

do serii norm zharmonizowanych oraz w „Przewodniku trwałości geotekstyliów i wyrobów pokrewnych” CR ISO 13434:1998 [15]. Procedury wykonywania i interpretacji badań trwałości szczegółowo opisano między innymi w [2].

Projekt konstrukcji z gruntu zbrojonego geotekstyliami lub wyrobami pokrewnymi wymaga oszacowania wielu współczynników cząstkowych, właściwych do konkretnego wyrobu geosyntetycznego i warunków charakterystycznych dla miejsca wbudowania. Wpływ poszczególnych współczynników na wartość wytrzymałości projektowej jest bezpośredni i może spowodować, że dwa różne geosyntetyki o takiej samej deklarowanej przez producenta krótkoterminowej wytrzymałości na rozciąganie mogą różnić się kilkakrotnie wytrzymałością projektową (długoterminową).

## PARAMETRY WSPÓŁPRACY GRUNT – GEOSYNTETYK

Dobór metody badań współpracy grunt – geosyntetyk wiąże się ściśle z odwzorowaniem warunków pracy tego elementu w układach rzeczywistych. Podstawowymi badaniami modelującymi mechanizmy współpracy gruntu i zbrojenia geosyntetycznego są badania (rys. 1):

- bezpośredniego ścinania, w którym blok gruntu ulega poślizgowi po warstwie zbrojenia,
- wyciągania, w którym materiał zbrojenia jest wyciągany z gruntu.

Niezbędne jest właściwe określenie zastosowań każdego z badań w zależności od występującego mechanizmu współpracy. Zmodyfikowane badania bezpośredniego ścinania są odpowiednie do pomiaru współczynnika bezpośredniego poślizgu między gruntem a zbrojeniem (rys. 1b). W przypadku geotkanin i geowłóknin bezpośredni poślizg występuje pomiędzy materiałem geotekstylnym a znajdującym się nad nim gruntem na całej płaszczyźnie kontaktu. Ze względów praktycznych, materiały te można układać na sztywnym bloku lub gruncie w dolnej części aparatu. Badanie takie jest proste do przeprowadzenia.

Badanie na wyciąganie modelujące drugi sposób wzajemnego oddziaływania – rozwój przyczepności – jest trudniejsze do interpretacji (rys. 1a), a do jego przeprowadzenia niezbędny jest specjalny aparat.

Dla geotekstyliów i geowłóknin, mechanizm przyczepności po obu stronach zbrojenia jest bardzo podobny do tego, który

występuje przy bezpośrednim poślizgu. Współczynnik przyczepności otrzymany z badań na wyciąganie tych materiałów często pokrywa się ze współczynnikiem bezpośredniego poślizgu pomierzonym w zmodyfikowanych badaniach bezpośredniego ścinania. Niektórzy badacze uważają, że skoro zadawałające wyniki zapewnią prostsze do przeprowadzenia zmodyfikowane badanie bezpośredniego ścinania, ze względów praktycznych nie ma powodów do przeprowadzania skomplikowanych badań na wyciąganie włóknin lub tkanin.

Jednakże w przypadku georusztów, geosiatek i geokompozytów złożonych z tych materiałów, sposób wzajemnego oddziaływania podczas wyciągania różni się od oddziaływania podczas ścinania. Wyniki badań wyciągania wykazują, że w przypadku tych materiałów rozwój przyczepności odbywa się częściowo na skutek koncentracji naprężenia na poprzecznych żebrach siatki (odpór), podczas gdy rozwój wytrzymałości na bezpośredni poślizg odbywa się tylko poprzez ścinanie gruntu po gruncie między oczkami siatki lub gruntu po płaskich poziomych powierzchniach georusztu. Współczynnik przyczepności siatki lub rusztu może być więc pomierzony jedynie w badaniu na wyciąganie.

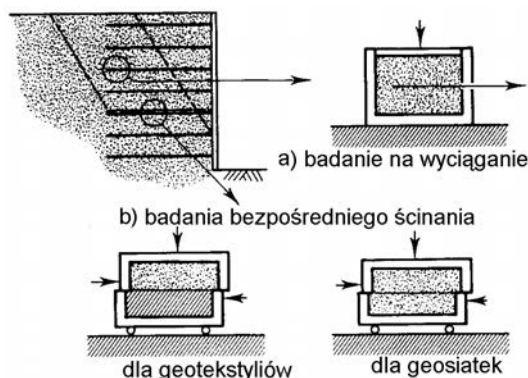
Często na etapie projektowania wstępnego stosuje się proste przeliczenie współczynnika przyczepności zbrojenia georusztowego na podstawie wymiarów siatki i właściwości gruntu. Jednakże, w fazie projektowania „zasadniczego”, w celu określenia właściwej wartości współczynnika przyczepności, wskazane jest wykonanie badań na wyciąganie georusztu (lub innego materiału o podobnej strukturze) z gruntu o parametrach odpowiadających materiałowi zasypowemu w miejscu wbudowania.

Bardzo ważne zagadnienie w przypadku konstrukcji zbrojonych stanowi właściwe określenie wartości siły niezbędnej do wyciągnięcia zbrojenia geosyntetycznego z gruntu. Uzyskanie spodziewanych efektów jest uzależnione między innymi od dostatecznego zamocowania zbrojenia. Odpowiedzi na pytania związane z tymi zagadnieniami poszukujemy w badaniach na wyciąganie. Badania te wymagają wprawy i ostrożności zarówno przy ich wykonywaniu jak i interpretacji. Duża liczba czynników wpływających na sposób wzajemnego oddziaływania powoduje trudności w uzyskiwaniu porównywalnych, wiarygodnych wyników badań.

## Badania geosyntetyków na wyciąganie

*Wyciąganie w aparacie skrzynkowym.* W roku 2005 (tuż po ustanowieniu normy EN 13738:2004 dotyczącej badania geosyntetyków na wyciąganie z gruntu w aparacie wielkowymiarowym), przedstawiciele Niemiec w CEN/TC 189 przedstawili propozycję projektu normy europejskiej „Geosynthetics – Determination of the coefficient of interaction with soil in the ultimate limit state of pullout” [14], zgodnie z którą w celu określenia współczynnika współpracy układu grunt – geosyntetyk, badania geosyntetyków na wyciąganie można by przeprowadzać w odpowiednio przystosowanych skrzynkowych aparatach bezpośredniego ścinania.

Autorzy propozycji twierdzili, że mimo widocznych podobieństw istnieją także znaczące różnice w celu i zakresie proponowanej normy a normami EN ISO 12957-1 (*Direct shear test*) i EN 13738 (*Pullout resistance in soil*). W normie



Rys. 1. Badania współpracy układu grunt – zbrojenie

EN ISO 12957-1 nacisk położono na określenie współczynnika tarcia na podstawie badania bezpośredniego ścinania w przypadku jednostronnego kontaktu geosyntezy-grunt. Natomiast w badaniu zgodnie z normą EN 13738 odzwierciedlono precyzyjnie zależność siła-odkształcenie po obu stornach zakotwionego geosyntezy. Jednak w normie tej nie podano jak na jej podstawie określić współczynnik wzajemnego oddziaływania (współpracy).

W proponowanym projekcie normy powiązано ze sobą obie techniki badawcze w celu określenia współczynnika współpracy grunt – geosyntezy w aparacie wykorzystywanym do badania tarcia zgodnie z normą EN ISO 12957-1, ale w warunkach jak podczas wyciągania zgodnie z normą EN 13738 (gdy grunt jest w kontakcie z geosyntetykiem po obu jego stronach). Badanie to związane jest ze stanem granicznym (całkowite wyciągnięcie krótkiego zbrojenia geosyntetycznego), a na jego podstawie określić można współczynnik współpracy podczas wyciągania, który jest niezbędny do projektowania według stanów granicznych, wszelkiego rodzaju systemów wzmocnień geosyntetycznych.

Według niemieckiego projektu normy, odpowiednio przygotowana próbka geosyntezy umieszczana jest między dwiema warstwami gruntu w skrzynkach aparatu (rys. 2), o wymiarach określonych w normie EN ISO 12957-1 (min 300 × 300 mm). Obciążenie normalne (od 25 do 200 kPa) zadawane jest poprzez górną warstwę gruntu. Zalecany jest pomiar naprężenia efektywnego za pomocą komór ciśnieniowych umieszczonych w dolnej skrzynce aparatu.

Badaniu poddaje się minimum 3 próbki dla każdego kierunku badania. Długość próbki powinna być wystarczająca do jej swobodnego zamocowania w zaciskach, a wolny koniec powinien wystawać minimum 10 cm poza skrzynkę aparatu.

Badanie wykonuje się zgodnie z procedurą opisaną w normie EN 13738, wyciągając próbkę geosyntezy ze stałą prędkością i rejestrując siłę wyciągającą oraz przemieszczenia zacisku i ewentualnie próbki (pomiar przemieszczeń próbki wewnątrz aparatu nie jest obligatoryjny).

Na podstawie przeprowadzonej serii badań sporządza się wykres oporu na wyciąganie w funkcji przyłożonego nacisku

oraz oblicza się opór na wyciąganie, wytrzymałość na ścinanie na styku grunt-geosyntezy oraz dokonuje oszacowania współczynnika współpracy (interakcji) gruntu i geosyntezy.

Opór na wyciąganie [kN/m] oblicza się ze wzorów:

- dla geotekstyliów i geowłóknin:

$$P_{r,peak} = \frac{F_{r,peak}}{b_g}$$

- dla geosiatek i georusztów:

$$P_{r,peak} = \frac{F_{r,peak} \cdot n_g}{N_g}$$

gdzie:

$F_{r,peak}$  – maksymalna siła wyciągająca [kN],

$b_g$  – szerokość próbki [m],

$n_g$  – liczba żeber na jednostkę szerokości georusztu w kierunku działania siły wyciągającej,

$N_g$  – liczba żeber w badanej próbce georusztu w kierunku działania siły wyciągającej.

Wytrzymałość na ścinanie na styku grunt-geosyntezy wyznacza się z zależności:

$$\tau_{po}^{peak} = \frac{P_{r,peak}}{2 \cdot L_{emb}} \text{ [kPa]}$$

gdzie:

$L_{emb}$  – długość zakotwienia próbki (wewnątrz aparatu) [m].

Współczynnik współpracy geosyntezy i gruntu wyznacza się, na podstawie wytrzymałości gruntu na ścinanie (określana na podstawie badania gruntu w aparacie skrzynkowym bez wzmocnienia geosyntetycznego) z zależności:

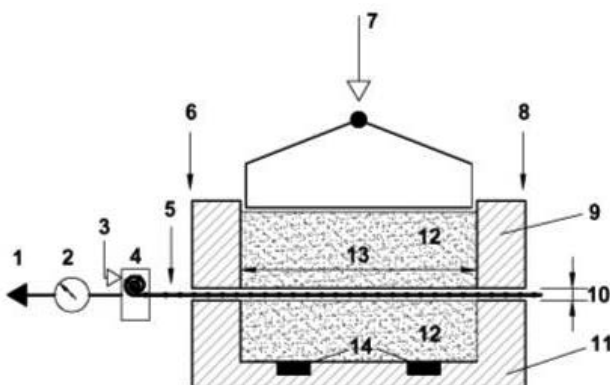
$$f_{s,po} = \tau_{po}^{peak}(\sigma_n) / \tau_s^{peak}(\sigma_n) \text{ [kPa]}$$

gdzie:

$\tau_s^{peak}$  – maksymalny opór na ścinanie gruntu (bez geosyntezy) [kPa].

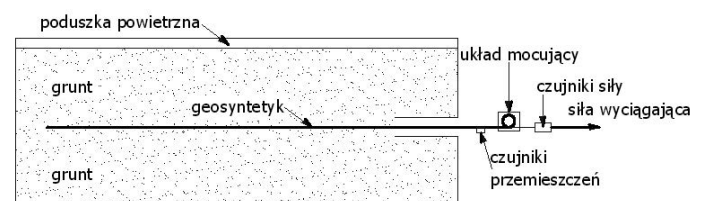
Propozycja wyżej opisanego badania nie zyskała aprobaty pozostałych członków CEN/TC 189 i norma europejska w takim kształcie nie została ustanowiona. Podstawowym mankamentem aparatów skrzynkowych stosowanych do badań typu „pullout” jest ich geometria. Zbyt małe wymiary skrzynek badawczych powodują trudności w uzyskiwaniu wiarygodnych wyników badań (wpływ ścian bocznych, rozmiaru ziaren gruntu itp.). Stąd dążenie do konstruowania większych stanowisk badawczych.

**Badanie na wyciąganie w aparacie wielkowymiarowym.** Standardowe badanie oporu geosyntezy na wyciąganie (tzw. *pullout test*) przeprowadza się zgodnie z normą PN-EN 13738:2006 [15] w aparacie wielkowymiarowym. Skrzynka badawcza powinna mieć kształt prostokątny lub kwadratowy o minimalnych wymiarach: długość – 1,5 m, szerokość – 0,6 m i głębokość – 0,3 m.



Rys. 2. Schemat zmodyfikowanego aparatu skrzynkowego do badania wyciągania

1 – siła pozioma, 2 – czujnik siły, 3 – czujnik przemieszczenia, 4 – zacisk, 5 – geosyntezy, 6 – ścianka przednia, 7 – obciążenie normalne, 8 – ścianka tylna, 9 – skrzynka górna, 10 – szczelina, 11 – skrzynka dolna, 12 – grunt, 13 – długość wewnętrzna, 14 – komory pomiaru naprężenia



Rys. 3. Schemat stanowiska do badań geosyntezy na wyciąganie

Badanie przeprowadza się na minimum 3 próbkach dla każdego przyłożonego nacisku (25, 50, 100 kPa). Próbkę umieszczona jest w skrzyni (rys. 3) między dwiema warstwami gruntu o odpowiednim zagęszczeniu. Wewnątrz aparatu do próbki mocuje się minimum 5 czujników rejestrujących przemieszczenie badanego geosyntetyku podczas wyciągania. Wolny koniec próbki mocuje się w specjalnych zaciskach.

Siła wyciągająca powinna być zadawana tak, aby prędkość przemieszczenia wynosiła 2 mm/min. W system wyciągający powinien być wbudowany czujnik pomiaru siły oraz czujnik przemieszczeń rejestrujący przemieszczenie układu mocującego próbkę (rys. 3).

Na podstawie danych uzyskanych z badań należy sporządzić wykres maksymalnego oporu na wyciąganie w funkcji przyłożonego nacisku oraz wykres oporu w funkcji przemieszczenia dla każdej sekcji próbki wewnątrz skrzyni.

Opór geosyntetyku na wyciąganie [kN/m], zgodnie z normą PN-EN 13738, wyznacza się z poniższych wzorów:

- dla geotekstyliów, geowłóknin itp:

$$P = \frac{F}{W_g}$$

- dla georusztów, geosiatek i innych wyrobów o podobnej strukturze:

$$P = \frac{F \cdot n_g}{N_g}$$

gdzie:

$F$  – siła wyciągająca pomierzona w badaniu [kN],

$W_g$  – szerokość próbki,

$N_g$  – liczba żeber w badanej próbce georusztu w kierunku działania siły wyciągającej,

$n_g$  – liczba żeber na jednostkę szerokości georusztu w kierunku działania siły.

## Tarcie grunt-geosyntetyk

**Metoda bezpośredniego ścinania.** W badaniu, zgodnie z normą PN-EN ISO 12957-1, przy danej prędkości, dla każdego obciążenia pionowego określa się zależność naprężenie ścinające – odkształcenie oraz oblicza się wartość współczynnika tarcia jako stosunek kąta tarcia na styku geosyntetyk – grunt do kąta tarcia wewnętrznego gruntu.

**Metoda nachylonej płaszczyzny.** Badanie, zgodnie z normą PN-EN ISO 12957-2, przeprowadza się w przypadku, gdy geosyntetyki poddawane są obciążeniom nie przekraczającym 50 kPa. W metodzie tej kąt tarcia na styku geosyntetyk – grunt określany jest na podstawie pomiaru kąta, przy którym górna skrzynka aparatu wypełniona gruntem, do której przykładane jest określone obciążenie normalne, ślizga się, podczas gdy podstawa utrzymująca geosyntetyk pochylana jest ze stałą prędkością.

## Badanie wytrzymałości na rozciąganie przy ograniczonej odkształcalności bocznej

Jednymi z pierwszych ciekawych badań współpracy wyrobów geotekstylnych z gruntem były badania prowadzone w USA w latach osiemdziesiątych ubiegłego wieku, opisane między innymi przez McGowena (1982). Były to niestandardowe badania

geosyntetyków na rozciąganie przeprowadzane w pojemniku wypełnionym gruntem. Próbkę geomateriału umieszczano pomiędzy naoliwionymi membranami i cienkimi warstwami gruntu, do których poprzez gumowe poduszki przykładano ciśnienie symulujące stan naprężenia w gruncie. W badaniu tym zalecano stosować grunt charakterystyczny dla miejsca wbudowania geosyntetyku.

## Normalizacja w dziedzinie projektowania konstrukcji z gruntu zbrojonego geosyntetykami

Wiele z norm zharmonizowanych łączy się w sposób bezpośredni lub pośredni z projektowaniem konstrukcji z wykorzystaniem geosyntetyków, umożliwiając dobór odpowiednich wyrobów, jednakże nie rozwiązując wielu problemów, na które natrafia projektant na etapie projektowania zasadniczego.

W stosowanych obecnie normach krajowych, dotyczących obliczeń statycznych i projektowania konstrukcji ziemnych i oporowych, brak jest wytycznych dotyczących możliwości zastosowań geosyntetyków. W polskiej normie, PN-83/B-03010 „Ściany oporowe. Obliczenia statyczne i projektowanie”, stan wiedzy na temat konstrukcji z gruntu zbrojonego jest na poziomie lat osiemdziesiątych ubiegłego wieku. Załącznik 5 wspomnianej normy wprowadza wprawdzie pojęcie ścian oporowych z gruntu zbrojonego, w praktyce jednak zawęża obszar zastosowań do zbrojenia stałą, nie uwzględniając specyfiki zbrojenia gruntów z zastosowaniem geosyntetyków. W efekcie projektant chcący dokonać obliczeń zbrojenia geosyntetykami zgodnie z wyżej wymienioną normą nie znajduje kompletu wartości będących podstawą obliczeń.

Wobec braku odpowiednich norm i zaleceń polscy projektanci konstrukcji z gruntu zbrojonego geosyntetykami przez lata wykorzystywali zagraniczne wytyczne projektowe:

- normę francuską NFP 94-200, na którą powołuje się Jarominiak w podręczniku „Lekkie konstrukcje oporowe”,
- metodę niemiecką opracowaną przez Niemiecki Instytut Techniki Budowlanej (BAM) uwzględniającą zalecenia norm DIN 1054, DIN 4084 i DIN 4017,
- metodę brytyjską opartą o normę BS 8006.

Brak aktualnych uregulowań normowych projektowania konstrukcji z zastosowaniem geosyntetyków nie jest problemem tylko polskim, sytuacja taka występuje w większości krajów europejskich. W zasadzie kraje Unii Europejskiej znajdują się w okresie koegzystencji dwóch systemów normowych – „starego”, opartego na metodzie globalnego współczynnika bezpieczeństwa oraz „nowego” systemu, opartego na metodzie stanów granicznych, którego generalne zasady są zawarte w Eurokodzie 7, i pomimo że określa się w nim zasady projektowania geotechnicznego, nie zajmuje się bezpośrednio gruntem zbrojonym. W wielu krajach UE zostały lub będą wydane odpowiednie załączniki do Eurokodu 7, w których zostaną uściślone zasady projektowania konstrukcji z gruntu zbrojonego, między innymi dobór metod wymiarowania, ustalenie wartości cząstkowych współczynników bezpieczeństwa.

W Wielkiej Brytanii znowelizowano normę BS 8006, która ma stanowić Załącznik Krajowy do EC 7 w odniesieniu do gruntów zbrojonych, a we Francji wydano normę NF 94-270 Ouvra-

ges de soutènements – Remblais renforcés et massifs en sol cloué. W Niemczech ustanowiono nowe normy DIN 1054:2005 (Baugrund – Sicherheitsnachweise im Erd- und Grundbau) i DIN 4084:2009-01 (Baugrund – Geländebruchberechnungen), które będą stanowić między innymi załącznik do EC 7. Zakończono też opracowywanie nowej edycji EBGEO (Empfehlungen für Bewehrungen aus Geokunststoffen. Deutsche Gesellschaft für Geotechnik), tak aby wraz z wprowadzeniem EC 7 i DIN 1054 powstał spójny system normowy dotyczący projektowania z geosyntetykami [12]. Zalecenia EBGEO przetłumaczone na język angielski i wydane w 2011 r. [4], obecnie są szeroko propagowane w całej Europie.

W wielkim zamieszaniu na polskim rynku, w okresie ożywionej dyskusji na temat projektowania konstrukcji z zastosowaniem geosyntetyków, polski inżynier może czuć się nieco zdezorientowany. Niestety wyjścia z tej sytuacji nie ułatwia wydana w 2007 roku przez ITB Instrukcja nr 429/2007 „Projektowanie konstrukcji oporowych, stromych skarp i nasypów z gruntu zbrojonego” [13].

Niezależnie od zaleceń projektowych i przyjętej metody analiza stateczności konstrukcji jest podzielona na dwie części: analizę stateczności zewnętrznej oraz analizę stateczności wewnętrznej. Analiza stateczności zewnętrznej prowadzi do ustalenia minimalnej długości zbrojenia wykluczającej możliwość poślizgu, wywrócenia lub utraty stateczności konstrukcji jako całości. W wyniku analizy stateczności wewnętrznej określa się wymaganą wytrzymałość, rozstaw pionowy i długość zbrojenia, gwarantujące zachowanie integralności konstrukcji i bezpieczną współpracę zbrojenia i gruntu w projektowanym okresie czasu.

### Zalecenia ogólne EBGEO dotyczące wymiarowania zbrojenia geosyntetycznego

Właściwe zastosowanie geosyntetyków w podłożu gruntowym prowadzi do zwiększenia nośności podłoża i wydłuża okres użytkowania konstrukcji. Spowodowane jest to przekazywaniem naprężenia między gruntem a rozciągającym zbrojeniem geosyntetycznym. Naprężenia przenoszone są dzięki mechanizmowi tarcia, klinowania się i/lub przyczepności między zbrojeniem a gruntem. Właściwościami decydującymi o współpracy gruntu i zbrojenia geosyntetycznego są:

- efektywna wytrzymałość na ścinanie między geosyntetykiem i gruntem zasypowym nasypu,
- wytrzymałość geosyntetyku na rozciąganie,
- sztywność osiowa geosyntetyku w gruncie.

### Odporność strukturalna (wytrzymałość) geosyntetyku

Określenie odporność strukturalna geosyntetyku odnosi się do jego wytrzymałości na rozciąganie  $R_{B,d}$ . Wyznaczana jest na podstawie krzywej obciążenie-odkształcenie z badania geosyntetyku na rozciąganie. Wytrzymałość krótkoterminowa  $R_{B,k0}$  określana jest na podstawie maksymalnej siły rozciągającej (w odniesieniu do 1 m szerokości) osiągniętej w badaniu rozciągania danego wyrobu. Określając charakterystyczną wartość

wytrzymałości na rozciąganie  $R_{B,k0}$  uwzględnia się pięcioprotentową tolerancję (95% poziom ufności). Wytrzymałość długoterminową  $R_{B,k}$  uzyskuje się przez podzielenie wytrzymałości krótkoterminowej  $R_{B,k0}$  przez współczynniki redukujące  $A_1 \div A_5$ . Współczynniki te uwzględniają wpływy: pelzania ( $A_1$ ), uszkodzeń podczas transportu i wbudowywania ( $A_2$ ), szwów i połączeń ( $A_3$ ), środowiska (między innymi starzenia się w warunkach atmosferycznych, chemizmu gruntu i mikroorganizmów) ( $A_4$ ) oraz oddziaływań dynamicznych ( $A_5$ ).

$$R_{B,k} = \frac{R_{B,k0}}{A_1 \cdot A_2 \cdot A_3 \cdot A_4 \cdot A_5}$$

gdzie:

- $R_{B,k}$  – charakterystyczna wartość wytrzymałości długoterminowej geosyntetyku,
- $R_{B,k0}$  – charakterystyczna wartość wytrzymałości krótkoterminowej geosyntetyku (5% tolerancji),
- $A_1$  – współczynnik redukcyjny uwzględniający odkształcenie podczas pelzania oraz zniszczenie przy pelzaniu,
- $A_2$  – współczynnik redukcyjny uwzględniający uszkodzenia podczas transportu, układania oraz zagęszczania,
- $A_3$  – współczynnik redukcyjny uwzględniający wpływ szwów, złączy i połączeń,
- $A_4$  – współczynnik redukcyjny uwzględniający wpływ środowiska (odporność na starzenie się w warunkach atmosferycznych, chemiczna, mikrobiologiczna oraz przeciw zwierzętom),
- $A_5$  – współczynnik redukcyjny uwzględniający oddziaływania dynamiczne.

Projektową (obliczeniową) wartość wytrzymałości długoterminowej  $R_{B,d}$  oblicza się dzieląc wartość charakterystyczną wytrzymałości długoterminowej  $R_{B,k}$  przez częściowy współczynnik bezpieczeństwa  $\gamma_M$  związany z wytrzymałością strukturalną tzw. współczynnik bezpieczeństwa materiałowego. Uwzględnić on wszelkie odchyłki w geometrii konstrukcji, a także w wartościach charakterystycznych geosyntetyku w porównaniu z tymi, które zidentyfikowano w laboratorium.

$$R_{B,d} = \frac{R_{B,k}}{\gamma_M}$$

gdzie:

- $R_{B,k}$  – charakterystyczna wartość wytrzymałości długoterminowej geosyntetyku,
- $R_{B,d}$  – projektowa wartość wytrzymałości zbrojenia,
- $\gamma_M$  – częściowy współczynnik bezpieczeństwa materiałowego dla konstrukcji z gruntu zbrojonego elementami odkształcalnymi.

### Określenie współczynników redukcyjnych

Wymagane parametry wyrobu i współczynniki redukcyjne powinny być podane przez producenta w postaci:

- raportów z badań przeprowadzonych w niezależnych instytucjach z wyspecjalizowaną kadrą i specjalistycznym sprzętem do badań, lub
- danych z aprobat technicznych.

W przypadku braku takich danych, można zastosować wartości współczynników redukcyjnych podane w zaleceniach EBGEO.

Jeżeli kombinacja współczynników redukcyjnych spowoduje, że w konstrukcji trwale obciążonej wystąpi warunek  $R_{B,d} \leq 0,1 \cdot R_{B,k0}$ , można wziąć pod uwagę różne opcje, aby uniknąć wątpliwości dotyczących zniszczenia konstrukcji jako całości. Stosując odpowiednie pomiary inżynierskie oraz dokonując doboru geosyntetyku i materiału zasypowego, możliwe jest

osiągnięcie technicznie poprawnego i ekonomicznego rozwiązania problemu, na przykład poprzez:

- dobór surowców (ze względu na  $A_1$ ),
- zastosowanie warstw osłonowych (ze względu na  $A_2$ ),
- zastosowanie geokompozytu (ze względu na  $A_1$  i  $A_2$ ),
- zmianę materiału zasypowego (ze względu na  $A_2$  i  $A_4$ ).

Należy wybrać właściwe rozwiązanie, odpowiednie do konkretnego zastosowania.

## Opór na wyciąganie zbrojenia

Charakterystyczna wartość oporu na wyciąganie zbrojenia zależy od naprężenia ścinającego w gruncie, zmobilizowanego na powierzchni zbrojenia. W stanie granicznym charakterystyczną wartość oporu na wyciąganie oblicza się ze wzoru:

$$R_{A,k} = \sigma_{v,k} \cdot L_A \cdot f_{sg,k} \cdot n$$

gdzie:

- $n$  – liczba powierzchni tarcia,
- $R_{A,k}$  – charakterystyczna wartość oporu na wyciąganie zbrojenia (w odniesieniu do 1 m szerokości),
- $\sigma_{v,k}$  – charakterystyczna wartość naprężenia normalnego w warstwie zbrojenia,
- $L_A$  – długość zakotwienia zbrojenia poza rozpatrywaną powierzchnią zniszczenia,
- $f_{sg,k}$  – charakterystyczna wartość współczynnika tarcia między gruntem zasypowym a zbrojeniem obliczana według wzoru:

$$f_{sg,k} = \lambda \cdot \tan \phi_k = \frac{\tan \delta}{\tan \phi} \cdot \tan \phi_k$$

gdzie:

- $\lambda$  – współczynnik współpracy ze względu na tarcie,
- $\tan \delta$  – współczynnik współpracy podczas tarcia geosyntetyk/grunt (zmierzony),
- $\tan \phi$  – współczynnik współpracy podczas tarcia gruntu (zmierzony),
- $\tan \phi_k$  – charakterystyczna wartość współczynnika tarcia wewnętrznego gruntu zasypowego.

W przypadku braku danych z badań do celów projektowych można przyjmować minimalną wartość współczynnika tarcia równą:

$$f_{sg,k} = 0,5 \cdot \tan \phi'_k$$

Jeżeli w obliczeniach uwzględnia się spójność, współpracę geosyntetyk/grunt można zdefiniować za pomocą współczynnika bezpośredniego ścinania obliczonego według wzoru:

$$f_{scg,k} = \lambda_c \cdot c_k = \frac{a}{c} \cdot c_k$$

gdzie:

- $\lambda_c$  – współczynnik współpracy ze względu na spójność,
- $a$  – przyczepność geosyntetyk/grunt (zmierzona),
- $c$  – spójność gruntu (zmierzona),
- $c_k$  – charakterystyczna wartość spójności gruntu.

W przypadku braku danych z badań, w projektowaniu można przyjmować minimalną wartość współczynnika tarcia równą:

$$f_{scg,k} = 0,5 \cdot c'_k \text{ lub } f_{scg,k} = 0,5 \cdot c_u$$

**Projektowa wartość oporu na wyciąganie zbrojenia w stanie granicznym podłoża (GEO)** niezbędna do uwzględnienia w analizie warstw zbrojenia przeciętych przez potencjalną

powierzchnię zniszczenia określana jest przez podzielenie charakterystycznej wartości oporu na wyciąganie przez częściowy współczynnik bezpieczeństwa  $\gamma_B$ , stosowany do odkształcalnych elementów zbrojenia, określony na podstawie normy DIN 1054. Projektowa wartość oporu na wyciąganie  $R_{A,d}$  wynosi:

$$R_{A,d} = \frac{R_{A,k}}{\gamma_B}$$

gdzie:

- $R_{A,d}$  – projektowa wartość oporu na wyciąganie zbrojenia,
- $R_{A,k}$  – charakterystyczna wartość oporu na wyciąganie zbrojenia,
- $\gamma_B$  – częściowy współczynnik bezpieczeństwa ze względu na opór na wyciąganie zbrojenia.

**Projektowa wartość oporu na wyciąganie zbrojenia w stanie granicznym konstrukcji (STR)** niezbędna do analizy wymaganego zakładu zbrojenia (łączenie zbrojenia) określana jest przez podzielenie charakterystycznej wartości oporu na wyciąganie przez częściowy współczynnik bezpieczeństwa  $\gamma_{GL}$  określony zgodnie z normą DIN 1054. Projektowa wartość oporu na wyciąganie  $R_{A,d}$  wynosi:

$$R_{A,d} = \frac{R_{A,k}}{\gamma_{GL}}$$

gdzie:

- $R_{A,d}$  – projektowa wartość oporu na wyciąganie zbrojenia,
- $R_{A,k}$  – charakterystyczna wartość oporu na wyciąganie zbrojenia,
- $\gamma_{GL}$  – częściowy współczynnik bezpieczeństwa ze względu na wytrzymałość na poślizg.

## Osiowa sztywność geosyntetyku w stanie granicznym użyteczności

Sztywność geosyntetyku, będąca miarą zachowania się zbrojenia podczas obciążenia osiowego, określona jest jako konserwatywna, charakterystyczna wartość odczytana z krzywej obciążenie-wydłużenie geosyntetyku lub z izochron geosyntetyku (bez uwzględniania kontaktu z gruntem). Izochrony umożliwiają określenie długoterminowej osiowej sztywności wyrobu  $J_{a-b,k,t}$ .

Krótkoterminową wartość osiowej sztywności geosyntetyku można określić na podstawie badania na rozciąganie, zgodnie z normą EN ISO 10319, z którego uzyskuje się reprezentatywną krzywą obciążenie krótkoterminowe – wydłużenie. Przyjmuje się, że sztywność osiowa geosyntetyku jest równa modułowi siecznemu  $J$ .

$$J_{a-b,k,0} = \frac{F_b - F_a}{\epsilon_b - \epsilon_a}$$

gdzie:

- $J_{a-b,k,0}$  – charakterystyczna krótkoterminowa sztywność osiowa geosyntetyku w zakresie od  $\epsilon_a$  do  $\epsilon_b$ ,
- $F$  – naprężenie przy danym odkształceniu  $\epsilon_a$ ,
- $\epsilon$  – dane odkształcenie.

## Badania zbrojenia podstawą zrównoważonego projektowania

Badania naukowe dotyczące właściwości wyrobów geosyntetycznych, ich zastosowań, jak również zbrojenia gruntu i mechanizmu współpracy grunt – geosyntetyk prowadzone są w Polsce od blisko 30 lat w wielu ośrodkach naukowych, między innymi w Politechnice Gdańskiej i Warszawskiej, IBW

PAN w Gdańsku i SGGW w Warszawie. Wyniki badań naukowych prezentowane były na wielu światowych konferencyjnych z zakresu geotechniki, budownictwa i inżynierii środowiska, jak również publikowane są w czasopiśmie, głównie geosyntetycznych „Geosynthetics International” oraz „Geotextiles and Geomembranes”.

Dokonując szczegółowego przeglądu literatury można zapoznać się z szeroką gamą badań oraz wykorzystywanych aparatów i stanowisk badawczych, od małych urządzeń, np. do badania kontaktu, przez aparaty trójosiowego ściskania, w których umieszczano próbki gruntu zbrojonego geosyntetykami [11] do wielkowymiarowych stanowisk modelowych oraz badań terenowych w skali rzeczywistej. Badania terenowe dużo lepiej odzwierciedlają rzeczywiste zachowanie się zarówno samego zbrojenia, jak i całej konstrukcji z gruntu zbrojonego, jednak koszty i czasochłonność powodują, że wykonywane są stosunkowo rzadko, szczególnie w Polsce.

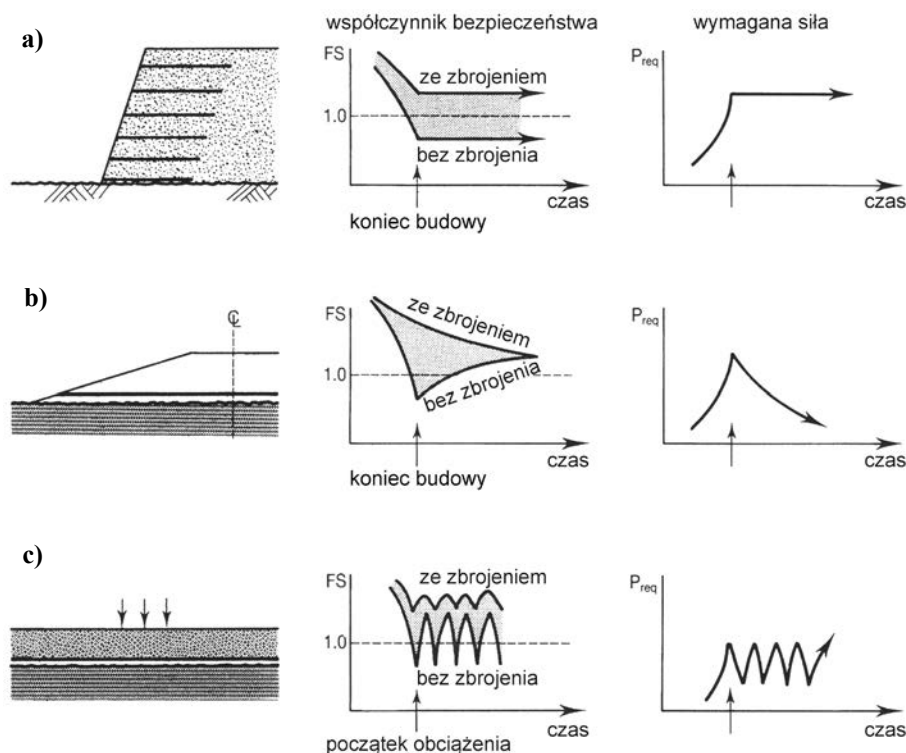
Wyroby geosyntetyczne współdziałają z ośrodkiem gruntowym, tak więc konstruowanie obiektów budowlanych z ich zastosowaniem wymaga wiedzy zarówno z inżynierii materiałowej, jak i klasycznej geotechniki oraz mechaniki stosowanej. Oznacza to potrzebę znajomości zarówno cech poszczególnych materiałów, jak i zjawisk występujących w samych materiałach i ich kontakcie oraz problemów pracy całych obiektów z uwzględnieniem ich stateczności wewnętrznej i zewnętrznej.

W przypadku wykorzystywania geotekstyliów i wyrobów pokrewnych w funkcji zbrojenia (wzmocnienia) należy zwrócić uwagę na znaczącą różnicę między zbrojeniem stromej skarpy a zastosowaniem zbrojenia pod nasypem na słabym podłożu. W pierwszym przypadku zbrojenie (jednokierunkowe) musi zapewnić stateczność przez cały okres użytkowania konstrukcji. Natomiast w nasypie na słabym podłożu zbrojenie (dwukie-

runkowe) wymagane jest tylko w celu zwiększenia stateczności podczas krytycznego okresu wykonywania konstrukcji i późniejszej konsolidacji podłoża. Po zwiększeniu wytrzymałości gruntu w podstawie zbrojenie nie jest dłużej potrzebne do zapewnienia stateczności. Różnicę tę zilustrowano na rys. 4 poprzez zmianę w czasie współczynnika bezpieczeństwa, w przypadku bez i ze zbrojeniem oraz zmianę wymaganej siły w zbrojeniu. Przedstawiona na rys. 4 zmiana w czasie wymaganej siły w zbrojeniu jest parametrem w dużym stopniu decydującym o doborze odpowiedniego geosyntetyku. W przypadku gdy wymagane jest utrzymywanie w miarę jednakowej siły w zbrojeniu przez długi okres, tak jak w przypadku zbrojenia, na wybór zbrojenia istotny wpływ ma charakterystyka pełzania materiału zbrojącego. W nasypach na słabym podłożu siła w zbrojeniu wymagana jest przez ograniczony okres (podczas budowy i konsolidacji), tak więc długoterminowe właściwości mechaniczne geosyntetyków nie są tak istotne. Obciążenie powtarzalne dróg sprawia, że głównym parametrem w tym przypadku jest reakcja geotekstyliów na obciążenie cykliczne.

Błędy czy też ewentualne awarie konstrukcji z zastosowaniem geosyntetyków nie są zwykle wynikiem wad technologii. Często zarówno projektanci, jak i wykonawcy nie posiadają dostatecznej wiedzy o tej technologii, która jest wrażliwa na wszelkie niedociągnięcia i błędy. Dlatego nadal istotny jest proces badań służący tworzeniu teoretycznej podbudowy dla ich praktycznych aplikacji.

Inżynierowie – chemicy i materiałoznawcy – wciąż pracują nad ulepszeniem składu surowców wyjściowych do produkcji geosyntetyków, tak aby przy jak najniższym koszcie produkcji uzyskać wyrób o wysokiej jakości, charakteryzujący się jak najwyższą odpornością na czynniki mechaniczne, chemiczne i biologiczne. Prace te przekładają się na „osiągi” wyrobów, które



Rys. 4. Zmiana wymaganej siły w zbrojeniu w czasie: a) strome zbocza i ściany, b) nasyp na słabym podłożu, c) droga

uwzględniane są w projektowaniu budowli ziemnych przez cząstkowe współczynniki bezpieczeństwa (tzw. współczynniki redukcyjne). Obecnie wśród projektantów uważa się, że najważniejszym z tych współczynników jest współczynnik redukcyjny uwzględniający pełzanie, czyli zależny głównie od rodzaju polimeru, z którego wytworzono wyrób geosyntetyczny. Badania reologiczne geosyntetyków prowadzone są w Polsce od wielu lat, między innymi w IBW PAN w Gdańsku [9].

Biorąc pod uwagę, że badania podstawowych cech fizycznych, hydraulicznych i wytrzymałościowych zostały już szczegółowo opracowane, a ich procedury przeanalizowane pod względem powtarzalności i zgodności wyników badań, geotechnicy powinni skoncentrować się nad jeszcze dokładniejszym rozpoznaniem mechanizmów ich współpracy z ośrodkiem gruntowym. Efekty techniczne i ekonomiczne stosowania geosyntetyków uzależnione są od wykorzystania parametrów fizycznych i mechanicznych samego materiału, jak i układu grunt – zbrojenie.

W prowadzonych badaniach dowiedziono, że wartość współczynnika tarcia grunt- geosyntetyk mieści się w zakresie od 0,5 do 1,0  $\tan \phi'$ , w zależności od rodzaju wyrobu i gruntu wbudowania. Tak więc wartości współczynników zalecane do projektowania w wytycznych EBGeo, opisane powyżej, są bardzo zachowawcze. We wspomnianych zaleceniach sugeruje się również, aby do projektowania wstępnego przyjmować takie same wartości współczynników współpracy geosyntetyk – grunt, bez względu na analizowany mechanizm zniszczenia stateczności wewnętrznej (wyciąganie zbrojenia czy poślizg po warstwie zbrojenia).

Należy pamiętać, że w przypadku konstrukcji z gruntu zbrojonego geosyntetykami niezwykle istotne jest porównanie zachowania się gruntu i geosyntetyku w warunkach odpowiadającym rzeczywistym stanom naprężenia i odkształcenia. Jest to szczególnie istotne dla materiałów o tzw. otwartej strukturze (geosyntetyki komórkowe, georuszty, geosiatki i geokompozyty z nich złożone), dla których jedyną możliwość oszacowania realnych wartości projektowych parametrów współpracy zapewniają badania zachowania się danego wyrobu geosyntetycznego podczas badań w gruncie charakterystycznym w danym miejscu zastosowania, w zakresie projektowanych obciążeń i odkształceń.

## PODSUMOWANIE

Geosyntetyki powszechnie stosowane w Polsce nie doczekały się godnego, kompletnego podręcznika, w którego treści znalazłyby się zarówno opis rodzajów, funkcji i zastosowań, jak również zalecenia wykonawcze i procedury obliczeniowe. Część z publikowanych w świecie wytycznych i zaleceń projektowych budzi kontrowersje, wynika stąd potrzeba stworzenia i rozpowszechnienia w Polsce przejrzystych zaleceń projektowych, które powinny być oparte zarówno na praktycznym doświadczeniu z istniejących konstrukcji, jak i racjonalnych metodach obliczeniowych.

Geosyntetyki wymagają prowadzenia szczegółowych badań w celu określenia ich właściwości oraz trwałości. Korzystanie z dostarczonych przez producenta danych nie zawsze wystarcza do prawidłowego zaprojektowania budowli z zastosowa-

niem geosyntetyków. Procedura badań musi być ściśle związana z późniejszym przeznaczeniem i musi uwzględniać warunki, w jakich materiały te będą pracować, zarówno podczas eksploatacji w projektowanym okresie użytkowania oraz w trakcie wykonywania konstrukcji z zastosowaniem geosyntetyków.

Projektowaniem konstrukcji budowlanych z zastosowaniem geosyntetyków, a w szczególności sprawdzaniem poprawności przyjętych rozwiązań, powinny zajmować się osoby odpowiednio przygotowane. Pomocą w tym zakresie powinno być wprowadzenie przedmiotu „Geosyntetyki” na kierunkach budowlanych, inżynierii środowiska i inżynierii materiałowej oraz wprowadzenie tej problematyki do wymagań na uprawnienia budowlane.

## LITERATURA

1. Alenowicz J.: Geosyntetyki w funkcji zbrojącej. Nowoczesne Budownictwo Inżynieryjne 05/06 2009.
2. Bolt A., Duszyńska A.: Badania cech i trwałość geotekstyliów w przepisach CEN. Inżynieria Morska i Geotechnika, nr 3/2001.
3. Duszyńska A.: Co warto wiedzieć o geosyntetykach. Inżynieria Morska i Geotechnika, nr 2/2010.
4. EBGeo: Recommendations for Design and Analysis of Earth Structures using Geosynthetic Reinforcements. Ernst W. & Sohn Verlag, 2011.
5. Farrag K, Morvant M. J.: Evaluation of Interaction Properties of Geosynthetics in Cohesive Soil: Lab and Field Pullout Test. Louisiana Department of Transportation, USA, 2004.
6. Jewell R.: Soil reinforcement with geotextiles, CIRCA Special Publication 123. Thomas Telford Ed, London 1996.
7. Kawalec J.: Projektowanie konstrukcji oporowych z zastosowaniem geosyntetyków. XX Ogólnopolska Konferencja Warsztat Pracy Projektanta Konstrukcji, Wisła marzec 2005.
8. McGowen A, Andraes K, Kabir M.: Load-Extension Testing of Geotextiles Confined In-Soil. Second International Conference on Geotextiles. Las Vegas, USA, 1982.
9. Sawicki A., Kazimierowicz-Frankowska: Creep behaviour of geosynthetics. Geotextiles & Geomembranes, 16 (6), 1998.
10. Sawicki A., Kazimierowicz-Frankowska K.: Racjonalne projektowanie konstrukcji ziemnych z zastosowaniem geosyntetyków oraz technologia zbrojenia gruntów. Inżynieria Morska i Geotechnika, nr 6/2009.
11. Sikora Z., Ziegler M.: Geosynthetics in Geomechanics. Large triaxial compression tests. Materiały seminarium: Zastosowanie geosyntetyków w budownictwie i inżynierii środowiska”. Gdańsk, wrzesień, 2009.
12. Sobolewski J.: Wymiarowanie zbrojeń geosyntetycznych w konstrukcjach z gruntu zbrojonego w myśl przepisów Eurokodu. Edroga.pl, grudzień 2009.
13. Wysokiński L., Kotlicki W.: Projektowanie konstrukcji oporowych, stromych skarp i nasypów z gruntu zbrojonego. Seria Instrukcje, Wytyczne, Poradniki ITB nr 429/2007, Warszawa 2007.
14. Determination of the coefficient of interaction with soil in the ultimate limit state of pullout. CEN/TC 189. 2005.
15. CR ISO 13434:1998 Guide to durability of geotextiles and geotextile related products.
16. PN-EN ISO 12957:2007 Geosyntetyki – Wyznaczanie właściwości ciernych.



17. PN-EN 13251:2002 Geotekstylia i wyroby pokrewne – Właściwości wymagane w odniesieniu do wyrobów stosowanych w robotach ziemnych, fundamentowaniu i konstrukcjach oporowych.

18. PN-EN 13738:2006 Geotekstylia i wyroby pokrewne – Wyznaczanie oporu na wyciąganie z gruntu.

STRESZCZENIE: Badania geotekstyliów i wyrobów pokrewnych. Trwałość geotekstyliów. Parametry współpracy grunt – geosyntetyk. Normalizacja

w dziedzinie projektowania konstrukcji z gruntu zbrojonego geosyntetykami. Zalecenia ogólne EBGeo dotyczące wymiarowania zbrojenia geosyntetycznego. Badania zbrojenia podstawą zrównoważonego projektowania.

**The use of geotextiles test in the design of earth structures**

The testing of geotextiles and related products. Durability of geotextiles. Parameters of soil – geosynthetics interaction. Standardization in design of reinforced soil with geosynthetics. EBGeo general recommendations for dimensioning of geosynthetic reinforcement. Balanced design based on tests of geosynthetic reinforcement.