

Wymiarowanie wzmocnienia geosyntetycznego podstawy nasypu na słabym podłożu

Dr inż. Angelika Duszyńska, inż. Paweł Szypulski
Politechnika Gdańska, Wydział Inżynierii Lądowej i Środowiska

Bardzo często inżynierowie stają przed problemem budowy nasypów na słabym podłożu gruntowym. W przypadku, gdy tradycyjna wymiana gruntu jest nieekonomiczna lub zbyt czasochłonna i nie bierze się pod uwagę posadowienia pośredniego (na palach lub kolumnach) ani specjalnych technik wzmocnienia podłoża, rozwiązaniem problemu jest zastosowanie zbrojenia geosyntetycznego w podstawie nasypu.

Brak polskich norm w dziedzinie projektowania konstrukcji z zastosowaniem geosyntetyków wymusza konieczność korzystania z zagranicznych wytycznych projektowych, głównie brytyjskich lub niemieckich. W Wielkiej Brytanii w 2010 r. znowelizowano normę BS 8006 (Code of practice for strengthened, reinforced soils and other fills) [7], która ma stanowić Załącznik Krajowy do Eurokodu 7 w odniesieniu do gruntów zbrojonych. W Niemczech ustanowiono nowe normy DIN 1054:2005 (Baugrund – Sicherheitsnachweise im Erd- und Grundbau) [8] i DIN 4084:2009-01 (Baugrund – Geländebruchberechnungen) [10], które będą stanowić między innymi załącznik do Eurokodu 7. Wydano też nową wersję zaleceń EBGEO (Empfehlungen für Bewehrungen aus Geokunststoffen. Deutsche Gesellschaft für Geotechnik), tak aby wraz z wprowadzeniem Eurokodu 7 i DIN 1054 powstał spójny system normowy dotyczący projektowania konstrukcji z geosyntetykami. Nowe zalecenia EBGEO przetłumaczone na język angielski i wydane w 2011 roku [2] są obecnie szeroko propagowane w całej Europie.

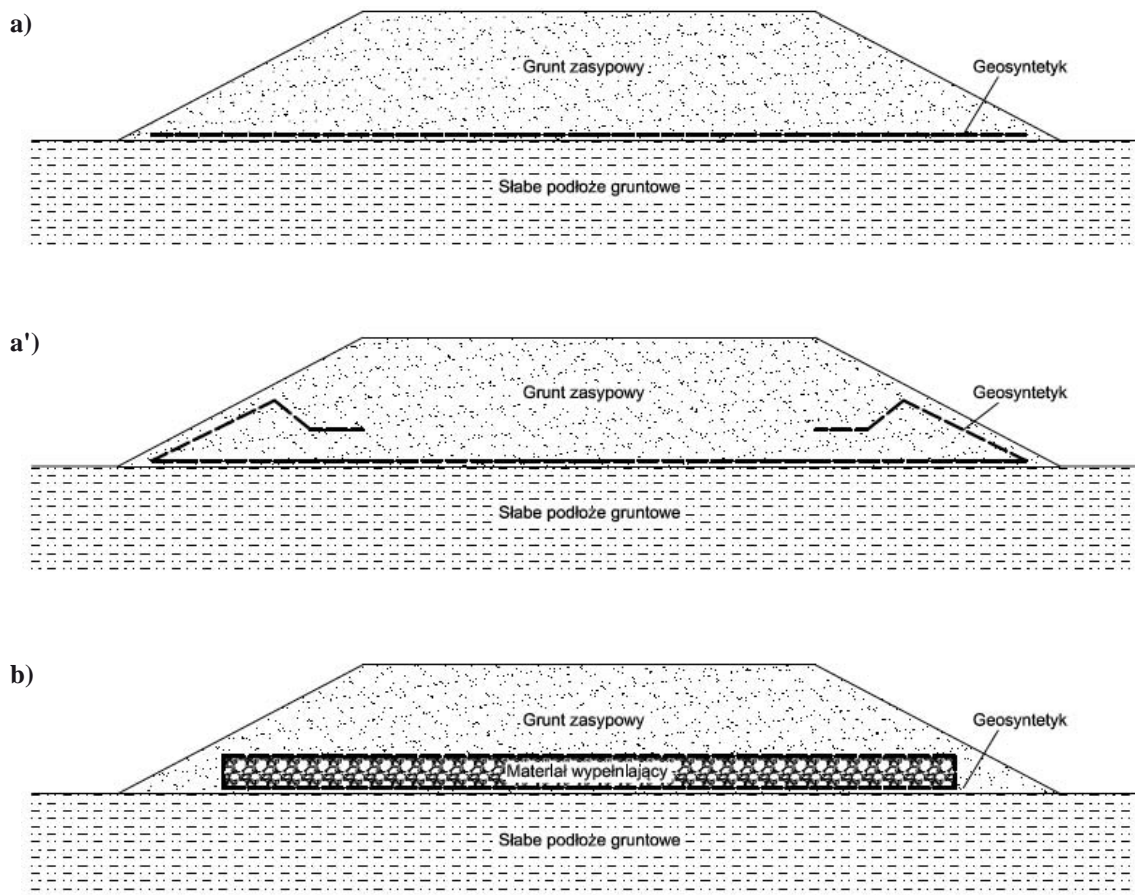
Biorąc pod uwagę, że krajowe wytyczne dotyczące gruntu zbrojonego geosyntetykami są nie do końca spójne i zgodne z Eurokodem 7 (Poradnik ITB dotyczący projektowania konstrukcji oporowych, stromych skarp i nasypów z gruntu zbrojonego [6] oraz Wytyczne wzmocnienia podłoża gruntowego w budownictwie drogowym opracowane przez IBiDiM [3]), zdecydowano się w niniejszym artykule szczegółowo przybliżyć procedurę projektowania wzmocnienia podstawy nasypu posadowionego na słabym podłożu gruntowym, zgodnie z zaleceniami EBGEO [2].

Zakres prac projektowych obejmuje sprawdzenie stateczności początkowej i końcowej konstrukcji w dwóch stanach granicznych ze względu na globalne zniszczenie konstrukcji, poślizg zarówno na powierzchni zbrojenia geosyntetycznego, jak i pod warstwą zbrojenia oraz wyparcie gruntu spod podstawy nasypu. Wyniki otrzymane z przeprowadzenia powyższych analiz umożliwiają odpowiedni dobór zbrojenia geosyntetycznego ze względu na wytrzymałość na rozciąganie oraz opory na wyciąganie zbrojenia z gruntu. Należy podkreślić, że w przypadku nasypów posadowionych na słabym podłożu gruntowym siła w zbrojeniu wymagana jest przez ograniczony czas (okres budowy i konsolidacji), tak więc długoterminowe właściwości mechaniczne geosyntetyków nie są tak bardzo istotne. Etapem zamykającym projektowanie jest analiza stateczności ogólnej. Obecnie stosowane są dwa podejścia obliczeniowe: w pierwszym – wykorzystując metody równowagi granicznej – przy zadanym mechanizmie zniszczenia należy wyznaczyć najmniejkorzystniejszą powierzchnię poślizgu, np. metoda Bishopa lub Janbu; drugie natomiast zaleca korzystanie z metod numerycznych, np. MES, które wymagają dużego doświadczenia w modelowaniu geotechnicznym.

ZASADY WZMOCNIENIA GEOSYNTETYCZNEGO PODSTAWY NASYPU

W przypadku budowy nasypów na słabym i ściśliwym podłożu gruntowym, zbrojenie dolnej części nasypu stosuje się w celu zapobieżenia ich nadmiernym odkształceniom i utracie stateczności. Wyroby geosyntetyczne ułożone w podstawie nasypu przecinają potencjalne powierzchnie poślizgu i zapewniają zachowanie stateczności w czasie budowy nasypu, jak również umożliwiają lepsze rozłożenie nacisków na słabe podłoże.

Różne możliwości technologiczne zastosowania i usytuowania geotekstyliów lub wyrobów pokrewnych w nasypie zilustrowano na rys. 1.



Rys. 1. Zastosowanie geosyntetyków w podstawie nasypów na słabym podłożu [3]

- a) Geotekstylium umieszczone na styku nasypu i słabego podłoża spełniają rolę rozdzielającą, zapobiegając mieszaniu gruntu nasypu i podłoża, a jednocześnie wzmocniają podłoże;
- a') Geotekstylium „zawinięte” w nasypie w celu zapewnienia zakotwienia i zapobieżenia poślizgowi;
- b) Wyrób geotekstylny ułożony w połączeniu z dodatkową warstwą kruszywa, która spełnia rolę materaca rozkładającego obciążenie, a także warstwy drenującej.

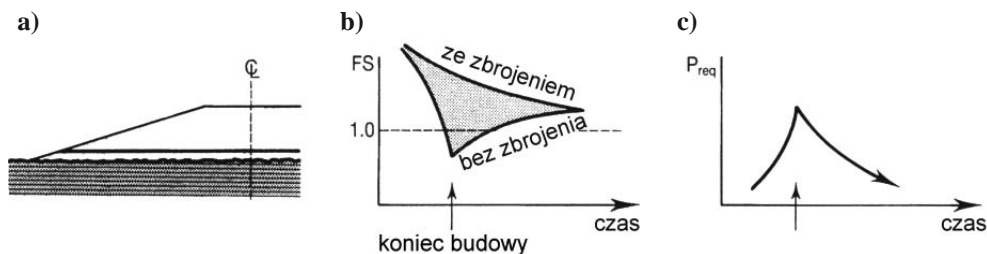
Zastosowanie zbrojenia z warstw geotekstyliów umieszczonych w podstawie nasypu poprawia jego stateczność, natomiast najczęściej ma niewielki wpływ na redukcję osiadań. W celu kontrolowania (ograniczenia, przyspieszenia) osiadań stosuje się zbrojenie geotekstyliami w połączeniu z innymi technologiami, np. geodreny lub elementy nośne (pale, kolumny tłuczniowe), nad którymi układana jest warstwa geotekstylna rozkładająca obciążenie nasypem.

Stateczność nasypu na słabym podłożu zależy głównie od wytrzymałości na ścinanie gruntu pod nasypem, czyli od nośności podłoża. Jeżeli sprawdzenie wykaże, że jest ona wystarczająca, to zbrojenie nie jest potrzebne. Zbrojenie umieszczone w podstawie nasypu ma zapobiegać zniszczeniu go przez ścięcie gruntu tak w nasypie, jak i w jego podłożu. Zbrojenie zmniejsza odkształcenia poprzeczne nasypu i ogranicza odkształcenia plastyczne słabego gruntu.

Najczęściej decydującą o stateczności jest faza wznoszenia nasypu. Powodem tego jest mała przepuszczalność podłoża, nie pozwalająca na pełną jego konsolidację w czasie budowy. Po jej zakończeniu działa pełne obciążenie nasypu, wywołujące wzrost ciśnienia wody w porach słabego gruntu spoistego, które zmniejsza naprężenia efektywne. Przyrost wytrzymałości podłoża wskutek konsolidacji jest początkowo mały i może być niewystarczający do zapewnienia stateczności. Z czasem, w miarę konsolidacji podłoża następuje wzrost jego wytrzymałości, dzięki czemu zbrojenie przestaje być konieczne do zapewnienia stateczności. Zatem zbrojenie podłoża nasypu zwykle jest potrzebne przez ograniczony czas.

W przypadku nasypu bez zbrojenia w podstawie, wskutek małej nośności podłoża musi on być wznoszony stopniowo, z długimi przerwami, z bardzo łagodnymi skarpami lub przyporami bocznymi, poszerzającymi nasyp oraz zwiększającymi objętość robót ziemnych i zajmowany teren.

W podstawę nasypu wbudowywane są przepuszczalne geosyntetyki, czyli geowłókniny, geotkaniny i geosiatki (georuszty). Geowłókniny, charakteryzujące się stosunkowo niską wytrzymałością i dużą odkształcalnością, wykorzystywane są głównie w funkcji separacyjnej (rozdzielają materiały o odmiennych cechach, np. niespoisty grunt nasypowy od gruntów słabonośnych w podłożu). Zbrojenie geotkaninami o wysokiej wytrzymałości jest stosowane wówczas, gdy w podstawie wzmocnianego nasypu występują bardzo duże siły rozciągające i konieczne jest za-



Rys. 2. Wpływ zbrojenia podstawy nasypu: a) schemat zastosowania, b) współczynnik bezpieczeństwa, c) wymagana siła w zbrojeniu[4]

pewnienie wzmocnienia przez cały okres eksploatacji obiektu. Alternatywnym sposobem na zbrojenie nasypów jest zastosowanie geosiatek dwukierunkowych i georusztów o sztywnych węzłach. Zastosowanie tych wyrobów powoduje wysoki efekt skrzepowania bocznego przy współpracy z kruszywem, przyczyniając się w ten sposób do poprawy efektywności zbrojonej warstwy.

Aby geosyntetyk pełnił prawidłowo funkcję zbrojenia podstawy nasypu, powinien charakteryzować się:

- trwałością - odpornością na promieniowanie UV (okres składowania) i degradację chemiczną (po wbudowaniu),
- odpornością na uszkodzenia w czasie budowania na nim warstwy gruntu lub kruszywa,
- wytrzymałością na rozciąganie, zapewniającą zachowanie stateczności nasypu z wymaganym zapasem bezpieczeństwa.

W przypadku zbrojenia podstawy nasypu na słabym podłożu gruntowym, wymaganą wytrzymałość na rozciąganie należy ocenić z uwzględnieniem parametrów słabego podłoża i procesu jego konsolidacji. W nasypie na słabym podłożu zbrojenie geosyntetyczne potrzebne jest tylko w celu zwiększenia stateczności podczas krytycznego okresu wykonywania konstrukcji i późniejszej konsolidacji podłoża. Po skonsolidowaniu podłoża, i w związku z tym zwiększeniu wytrzymałości gruntu w podstawie nasypu, zbrojenie nie jest dłużej potrzebne do zapewnienia stateczności. Rola geosyntetyku w tym momencie jest niewielka, a współczynniki bezpieczeństwa są podobne jak w sytuacji, gdyby geosyntetyku nie było. Innymi słowy, parametry wytrzymałościowe i nośność podłoża po konsolidacji umożliwiałyby

budowę nasypu bez stosowania zbrojenia. Zilustrowano to na rys. 2 poprzez zmianę w czasie współczynnika bezpieczeństwa, w przypadku bez i ze zbrojeniem oraz zmianę wymaganej siły w zbrojeniu, która jest parametrem w dużym stopniu decydującym o doborze odpowiedniego geosyntetyku. W przypadku nasypów na słabym podłożu siła w zbrojeniu wymagana jest przez ograniczony czas (okres budowy i konsolidacji), tak więc długoterminowe właściwości mechaniczne geosyntetyków nie są tak istotne, jak w przypadku zbrojenia stromych skarp.

PROJEKTOWANIE NASYPÓW NA SŁABYM PODŁOŻU GRUNTOWYM WEDŁUG ZALECEŃ EBGeo [2]

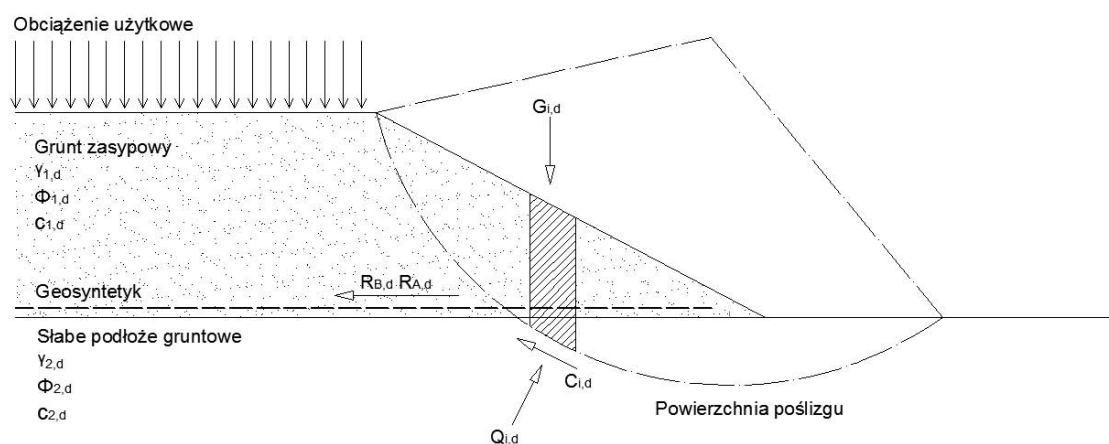
Analiza globalnego zniszczenia

Zasady ogólne. Podczas projektowania konstrukcji nasypu na słabym podłożu należy sprawdzić stateczność ogólną wzdłuż krytycznych powierzchni poślizgu, które:

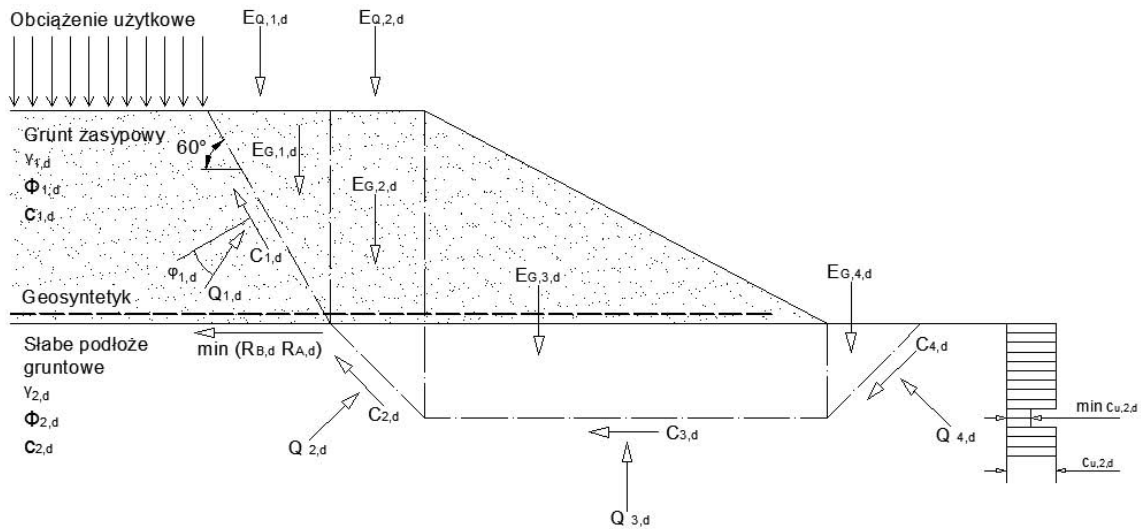
- zlokalizowane są wewnątrz nasypu i nie przecinają warstw zbrojenia,
- zlokalizowane są wewnątrz nasypu i przecinają warstwy zbrojenia,
- przebiegają przez nasyp, podłoże gruntowe i przecinają warstwy zbrojenia (rys. 3).

W analizie opór zbrojenia uznaje się za oddziaływanie utrzymujące i przyjmuje się najmniejszą z poniższych wartości:

- projektowa (obliczeniowa) wytrzymałość warstwy zbrojenia $R_{B,d}$ (STR),

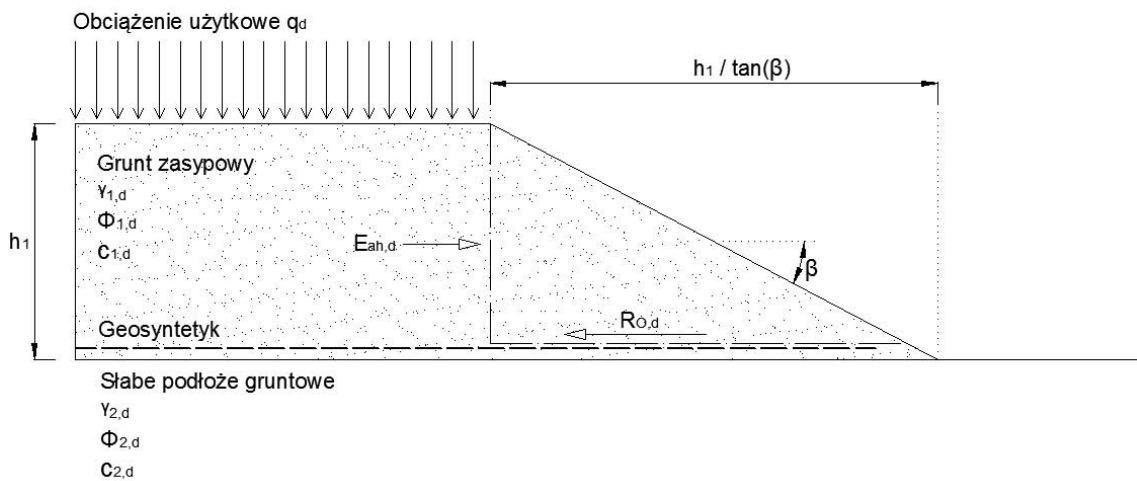


Rys. 3. Analiza stateczności ogólnej z przeciętą warstwą zbrojenia

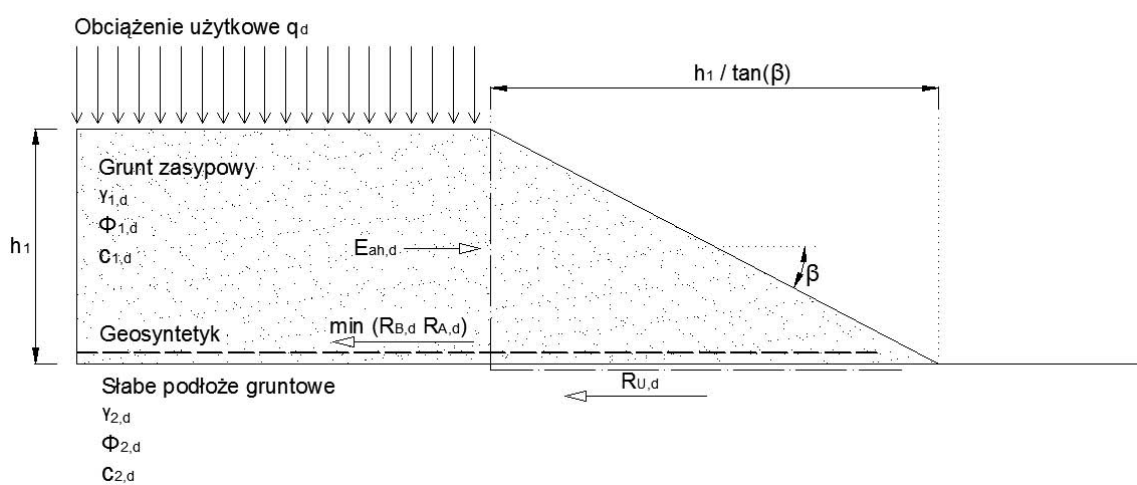


Rys. 4. Analiza stateczności ogólnej wzdłuż zdefiniowanej łamanej powierzchni poślizgu

a) Nad geosyntetykiem



b) Pod geosyntetykiem



Rys. 5. Analiza stateczności na poślizg nasypu bez zastosowanego zawinięcia zbrojenia

- projektowa (obliczeniowa) wartość oporu zbrojenia na wyciąganie z gruntu zasypowego z lewej ($R_{AL,d}$) lub z prawej ($R_{AR,d}$) strony od rozpatrywanej linii poślizgu (GEO),
- projektowa (obliczeniowa) wartość oporu tarcia na górnej powierzchni geosyntetyku $R_{O,d}$ na prawo od rozpatrywanej linii poślizgu (STR).

Rozróżnia się stan początkowy, końcowy oraz etapy konstrukcji nasypu.

Konstrukcję uznaje się za bezpieczną ze względu na możliwość utraty stateczności ogólnej, jeżeli spełniony jest poniższy warunek dla wszystkich możliwych mechanizmów zniszczenia z uwzględnieniem oddziaływań utrzymujących i destabilizujących:

$$E_d \leq R_d + \min(R_{B,d}; R_{AL,d}; R_{AR,d}; R_{O,d})$$

Mechanizmy zniszczenia. Analizę stateczności ogólnej kolowych powierzchni poślizgu zaleca się przeprowadzać zgodnie z DIN 4084 dla stanu granicznego nośności podłoża (GEO).

W przypadku strukturalnie i/lub geologicznie zdefiniowanej powierzchni poślizgu (np. głębiej zlokalizowanych cienkich warstw z bardzo małą wytrzymałością na ścinanie), stateczność należy analizować, stosując złożone mechanizmy zniszczenia (jak, np. przedstawiony na rys. 4).

Powierzchnia poślizgu pomiędzy geosyntetykiem i gruntem zasypowym lub geosyntetykiem i słabym podłożem gruntowym. Powierzchnie styku pomiędzy geosyntetykiem a materiałem zasypowym i podłożem stanowią uprzywilejowane powierzchnie poślizgu (rys. 5).

Stateczność na poślizg jest zachowana, jeżeli spełnione są następujące warunki:

$$E_{ah,d} \leq R_{O,d} \quad (1)$$

$$E_{ah,d} \leq R_{U,d} + \min(R_{B,d}; R_{A,d}) \quad (2)$$

gdzie:

$E_{ah,d}$ – obliczeniowa wartość składowej poziomej parcia czynnego,

$R_{O,d}$ – obliczeniowa wartość oporu tarcia pomiędzy gruntem zasypowym a górną powierzchnią geosyntetyku,

$R_{U,d}$ – obliczeniowa wartość oporu tarcia pomiędzy dolną powierzchnią geosyntetyku a podłożem,

$R_{B,d}$ – obliczeniowa wartość wytrzymałości zbrojenia (STR),

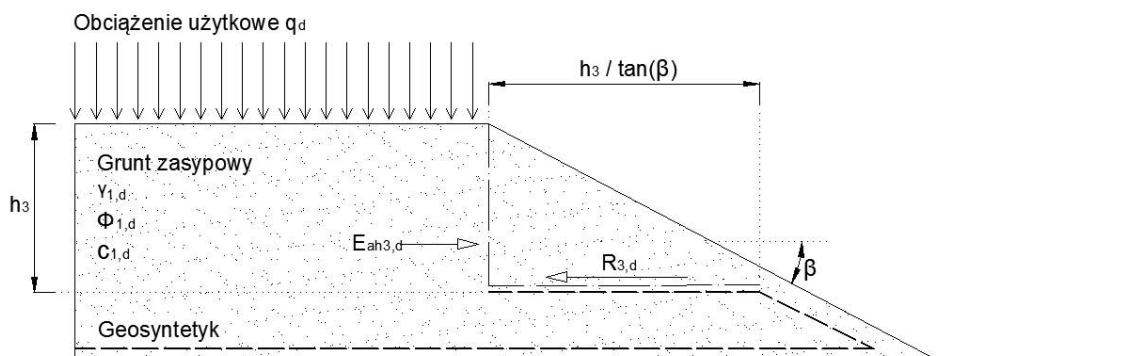
$R_{A,d}$ – obliczeniowa wartość (GEO) oporu na wyciąganie zbrojenia z otaczającego gruntu.

W obliczeniach stosuje się mniejszą z wartości: $R_{B,d}$ i $R_{A,d}$.

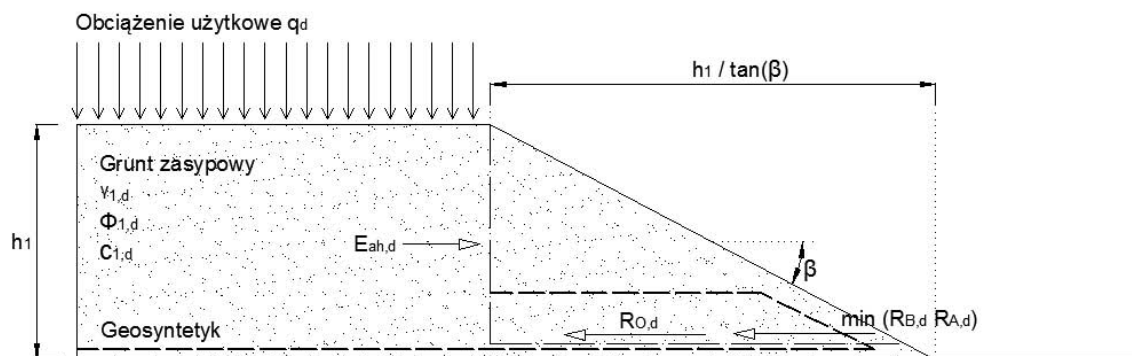
Zawinięcie zbrojenia. W przypadku gdy opór tarcia $R_{O,d}$ jest niewystarczający, stateczność na poślizg może być zwiększona przez „zawinięcie” warstwy zbrojenia geosyntetycznego w nasypie.

Analizę stateczności na poślizg na dolnej powierzchni zbrojenia, w przypadku konstrukcji z zawiniętym zbrojeniem, na-

a) Nad zawinięciem zbrojenia



b) Nad warstwą zbrojenia geosyntetykiem



Rys. 6. Analiza stateczności na poślizg nasypu z zastosowaniem zawinięcia zbrojenia w zboczu

leży przeprowadzić zgodnie ze wzorem (2). Należy sprawdzić stateczność na przesuw części nasypu znajdującej się powyżej wywinięcia zbrojenia (rys. 6a), jak również nad warstwą zbrojenia zasadniczego (rys. 6b).

Powinny zostać spełnione następujące warunki:

$$E_{ah3,d} \leq R_{3,d} \quad (3)$$

$$E_{ah,d} \leq R_{O,d} + \min(R_{3,d}; R_{B,d}) \quad (4)$$

gdzie:

$E_{ah,d}$ – obliczeniowa wartość składowej poziomej parcia czynnego gruntu przy wysokości nasypu h_1 ,

$E_{ah3,d}$ – obliczeniowa wartość składowej poziomej parcia czynnego gruntu przy wysokości h_3 równa różnicy wysokości całkowitej oraz miąższości „zawinięcia”,

$R_{O,d}$ – obliczeniowa wartość oporu tarcia między materiałem zasypowym a górną powierzchnią geosyntetyku,

$R_{3,d}$ – obliczeniowa wartość oporu tarcia między materiałem zasypowym a górną powierzchnią geosyntetyku dla długości $h_3 / \tan \beta$,

$R_{B,d}$ – obliczeniowa wartość wytrzymałości warstwy zbrojenia (STR).

W obliczeniach stosuje się mniejszą z wartości: $R_{B,d}$ i $R_{3,d}$.

Oddziaływania

Parcie od ciężaru gruntu i obciążeń użytkowych korony nasypu przyjmuje się jako oddziaływanie dane wzorem:

$$E_{ah,d} = \gamma_G \cdot (\gamma_{1,k} \cdot 0,5 \cdot h_1 \cdot h_1 \cdot K_{agh}) \cdot \gamma_Q \cdot (p_k \cdot h_1 \cdot K_{aph}) \quad (5)$$

gdzie:

$E_{ah,d}$ – obliczeniowa wartość parcia gruntu dla całkowitej wysokości nasypu,

h_1 – całkowita wysokość nasypu,

K_{agh} – współczynnik poziomego parcia gruntu dla obciążeń stałych (DIN 4085),

K_{aph} – współczynnik poziomego parcia gruntu dla obciążeń użytkowych (DIN 4085),

p_k – charakterystyczna wartość obciążenia użytkowego,

$\gamma_{1,k}$ – charakterystyczna wartość ciężaru objętościowego gruntu zasypowego,

γ_G – częściowy współczynnik bezpieczeństwa dla oddziaływań stałych w stanie granicznym GEO,

γ_Q – częściowy współczynnik bezpieczeństwa dla oddziaływań zmiennych w stanie granicznym GEO.

Inne oddziaływania związane z parciem gruntu (np. $E_{ah3,d}$) określa się analogicznie, przy odpowiednich wysokościach.

Opory

Projektowa wartość oporu tarcia na górnej powierzchni geosyntetyku $R_{O,d}$. Wartość oporu tarcia między materiałem zasypowym a geosyntetykiem określa się ze wzoru:

$$R_{O,d} = 0,5 \cdot \gamma_{1,k} \cdot \left(\frac{h_1}{\tan \beta} \right) \cdot h_1 \cdot f_{1g,d} \quad (6)$$

gdzie:

β – kąt nachylenia skarpy ($\tan \beta = 1:n$),

h_1 – całkowita wysokość nasypu,

$\gamma_{1,d}$ – obliczeniowa wartość ciężaru objętościowego gruntu zasypowego ($\gamma_{1,d} = \gamma_{1,k}$),

$f_{1g,d}$ – charakterystyczna wartość współczynnika tarcia między gruntem zasypowym a geosyntetykiem ($\tan \phi_d = \tan \phi_k / \gamma_\phi$).

Projektowa wartość oporu tarcia na dolnej powierzchni geosyntetyku $R_{U,d}$. Przy określaniu wytrzymałości na ścinanie między geosyntetykiem a podłożem gruntowym należy rozróżnić dwa stany: początkowy i końcowy.

W stanie początkowym:

$$R_{U,d} = c_{u2,d} \cdot \frac{h_1}{\tan \beta} \quad (7)$$

W stanie końcowym:

$$R_{U,d} = c_{2,d} \cdot \frac{h_1}{\tan \beta} + 0,5 \cdot \gamma_{1,d} \cdot \frac{h_1}{\tan \beta} \cdot h_1 \cdot f_{2g,d} \quad (8)$$

gdzie:

β – kąt nachylenia zbocza ($\tan \beta = 1:n$),

h_1 – całkowita wysokość nasypu,

$\gamma_{1,d}$ – obliczeniowa wartość ciężaru objętościowego gruntu zasypowego ($\gamma_{1,d} = \gamma_{1,k}$),

$c_{u2,d}$ – obliczeniowa wartość wytrzymałości na ścinanie w warunkach bez odpływu ($c_{u2,d} = c_{u2,k} / \gamma_{cu}$),

$c'_{2,d}$ – obliczeniowa wartość wytrzymałości na ścinanie w warunkach z odpływem ($c'_{2,d} = c'_{2,k} / \gamma_c$),

$f_{2g,d}$ – obliczeniowa wartość współczynnika tarcia pomiędzy geosyntetykiem a gruntem w podłożu ($\tan \phi_d = \tan \phi_k / \gamma_\phi$).

Projektowa wartość oporu tarcia na górnej powierzchni geosyntetyku $R_{3,d}$. Opór tarcia pomiędzy geosyntetykiem a gruntem zasypowym wynosi:

$$R_{3,d} = 0,5 \cdot \gamma_{1,d} \cdot \left(\frac{h_3}{\tan \beta} \right) \cdot h_3 \cdot f_{1g,d} \quad (9)$$

gdzie:

β – kąt nachylenia skarpy ($\tan \beta = 1:n$),

h_3 – wysokość równa różnicy wysokości całkowitej oraz miąższości „zawinięcia” (rys. 6a),

$\gamma_{1,d}$ – obliczeniowa wartość ciężaru objętościowego gruntu zasypowego ($\gamma_{1,d} = \gamma_{1,k}$),

$f_{1g,d}$ – obliczeniowa wartość współczynnika tarcia między materiałem zasypowym a geosyntetykiem ($\tan \phi_d = \tan \phi_k / \gamma_\phi$).

Opór na wyciąganie zbrojenia. Charakterystyczna wartość oporu na wyciąganie zbrojenia zależy od naprężenia ścinającego w gruncie, zmobilizowanego na powierzchni zbrojenia. W stanie granicznym, charakterystyczną wartość oporu na wyciąganie oblicza się ze wzoru:

$$R_{A,k} = \sigma_{V,k} \cdot L_A \cdot f_{2g,k} \cdot n \quad (10)$$

gdzie:

n – liczba powierzchni tarcia,

$R_{A,k}$ – charakterystyczna wartość oporu na wyciąganie zbrojenia (w odniesieniu do 1 m szerokości),

$\sigma_{V,k}$ – charakterystyczna wartość składowej normalnej naprężenia w warstwie zbrojenia,

L_A – długość zakotwienia zbrojenia poza rozpatrywaną powierzchnią zniszczenia,

$f_{2g,k}$ – charakterystyczna wartość współczynnika tarcia między gruntem zasypowym a zbrojeniem obliczana według wzoru:

$$f_{sg,k} = \lambda \cdot \tan \phi_k = \frac{\tan \delta}{\tan \phi} \cdot \tan \phi_k \quad (11)$$

gdzie:

λ – współczynnik współpracy ze względu na tarcie,

$\tan \delta$ – współczynnik współpracy podczas tarcia geosyntetyk/grunt (zmierzony),

$\tan \phi$ – współczynnik współpracy podczas tarcia gruntu (zmierzony),

$\tan \phi_k$ – charakterystyczna wartość współczynnika kąta tarcia wewnętrznego gruntu zasypowego.

W przypadku braku danych z badań, do celów projektowych można przyjmować minimalną wartość współczynnika tarcia równą:

$$f_{sg,k} = 0,5 \cdot \tan \phi'_k \quad (12)$$

Jeżeli w obliczeniach uwzględnia się spójność, współpracę geosyntetyk/grunt można zdefiniować za pomocą współczynnika bezpośredniego ścinania obliczonego według wzoru:

$$f_{scg,k} = \lambda_c \cdot c_k = \frac{a}{c} \cdot c_k \quad (13)$$

gdzie:

- λ_c – współczynnik współpracy ze względu na spójność,
- a – przyczepność geosyntetyk/grunt (zmierzona),
- c – spójność gruntu (zmierzona),
- c_k – charakterystyczna wartość spójności gruntu.

W przypadku braku danych z badań, w projektowaniu można przyjmować minimalną wartość współczynnika tarcia równą:

$$f_{cg,k} = 0,5 \cdot c_u \quad \text{lub} \quad 0,5 \cdot c'_k \quad (14)$$

gdzie indeksy:

- u – warunki bez odplywu,
- ' – warunki z odplywem.

Projektowa (obliczeniowa) wartość oporu na wyciąganie zbrojenia w stanie granicznym podłoża (GEO) niezbędna do uwzględnienia w analizie warstw zbrojenia przeciętych przez potencjalną powierzchnię zniszczenia określana jest przez podzielenie charakterystycznej wartości oporu na wyciąganie przez częściowy współczynnik bezpieczeństwa γ_B , stosowany do odkształcalnych elementów zbrojenia, określony na podstawie normy DIN 1054. Projektowa wartość oporu na wyciąganie $R_{A,d}$ wynosi:

$$R_{A,d} = \frac{R_{A,k}}{\gamma_B} \quad (15)$$

gdzie:

- $R_{A,d}$ – projektowa (obliczeniowa) wartość oporu na wyciąganie zbrojenia,
- $R_{A,k}$ – charakterystyczna wartość oporu na wyciąganie zbrojenia,
- γ_B – częściowy współczynnik bezpieczeństwa ze względu na opór na wyciąganie zbrojenia.

Projektowa (obliczeniowa) wartość oporu na wyciąganie zbrojenia w stanie granicznym konstrukcji (STR) niezbędna do analizy wymaganego zakładu zbrojenia (łączenie zbrojenia) określana jest przez podzielenie charakterystycznej wartości oporu na wyciąganie przez częściowy współczynnik bezpieczeństwa γ_{GL} określony zgodnie z normą DIN 1054, na podstawie wytrzymałości na poślizg. Projektowa wartość oporu na wyciąganie $R_{A,d}$ wynosi:

$$R_{A,d} = \frac{R_{A,k}}{\gamma_{GL}} \quad (16)$$

gdzie:

- $R_{A,d}$ – projektowa (obliczeniowa) wartość oporu na wyciąganie zbrojenia,
- $R_{A,k}$ – charakterystyczna wartość oporu na wyciąganie zbrojenia,
- γ_{GL} – częściowy współczynnik bezpieczeństwa ze względu na wytrzymałość na poślizg.

Wytrzymałość (odporność strukturalna) geosyntetyku.

Określenie odporność strukturalna geosyntetyku odnosi się do jego wytrzymałości na rozciąganie $R_{B,d}$. Wyznacza się ją na podstawie krzywej obciążenie-odkształcenie z badań geosyntetyku na rozciąganie. Wytrzymałość krótkoterminowa $R_{B,k0}$ określana jest na podstawie maksymalnej siły rozciągającej (w odniesieniu do 1 m szerokości) z badania rozciągania danego wyrobu. Określając charakterystyczną wartość wytrzymałości na rozciąganie $R_{B,k0}$, uwzględnia się 5% tolerancję (95% poziom ufności). Wytrzymałość długoterminową $R_{B,k}$ uzyskuje się przez podzielenie wytrzymałości krótkoterminowej $R_{B,k0}$ przez współczynniki redukujące $A_1 \div A_5$.

$$R_{B,k} = \frac{R_{B,k0}}{(A_1 \cdot A_2 \cdot A_3 \cdot A_4 \cdot A_5)} \quad (17)$$

gdzie:

- $R_{B,k}$ – charakterystyczna wartość wytrzymałości długoterminowej geosyntetyku,
- $R_{B,k0}$ – charakterystyczna wartość wytrzymałości krótkoterminowej geosyntetyku (5% tolerancji),
- A_1 – współczynnik redukcyjny uwzględniający odkształcenie podczas pelzania oraz zniszczenie przy pelzaniu,
- A_2 – współczynnik redukcyjny uwzględniający uszkodzenia podczas transportu, układania oraz zagęszczania,
- A_3 – współczynnik redukcyjny uwzględniający wpływ szwów, złączy i połączeń,
- A_4 – współczynnik redukcyjny uwzględniający wpływ środowiska (odporność na starzenie się w warunkach atmosferycznych, chemiczna, mikrobiologiczna oraz przeciw zwierzętom),
- A_5 – współczynnik redukcyjny uwzględniający oddziaływania dynamiczne.

Projektową (obliczeniową) wartość wytrzymałości długoterminowej $R_{B,d}$ oblicza się, dzieląc wartość charakterystyczną wytrzymałości długoterminowej $R_{B,k}$ przez częściowy współczynnik bezpieczeństwa γ_M związany z wytrzymałością strukturalną tzw. współczynnik bezpieczeństwa materiałowego. Uwzględnia on wszelkie odchyłki w geometrii konstrukcji, a także w wartościach charakterystycznych geosyntetyku w porównaniu z tymi, które zidentyfikowano w laboratorium.

$$R_{B,d} = \frac{R_{B,k}}{\gamma_M} \quad (18)$$

gdzie:

- $R_{B,d}$ – projektowa (obliczeniowa) wartość wytrzymałości zbrojenia,
- $R_{B,k}$ – charakterystyczna wartość wytrzymałości długoterminowej geosyntetyku,
- γ_M – częściowy współczynnik bezpieczeństwa materiałowego dla konstrukcji z gruntu zbrojonego elementami odkształcalnymi.

Analiza stateczności ze względu na wyparcie

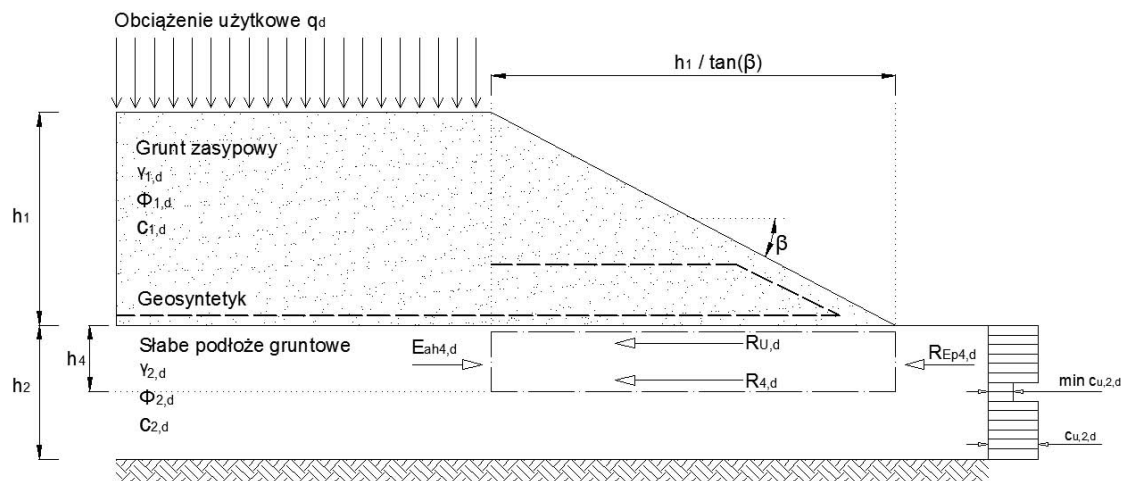
Zjawisko wyparcia gruntu w podłożu może wystąpić przede wszystkim w trakcie wykonywania konstrukcji nasypu, w szczególności w stanie początkowym, kiedy grunt jest bardzo słaby, a miąższość nienośnego podłoża jest ograniczona (rys. 7). Wymaga to analizy stanu granicznego podłoża (GEO).

Uwzględniając wytrzymałość gruntu na ścinanie w warunkach bez odplywu, należy wziąć pod uwagę oddziaływania na bryłę gruntu wynikające z możliwości przechylenia się nasypu:

$$E_{ah4,d} = \gamma_G \cdot (\gamma_{1,k} \cdot h_1 \cdot h_4 + 0,5 \cdot \gamma_{2,k} \cdot h_4^2 - 2 \cdot c_{u2,k} \cdot h_4) \quad (19)$$

gdzie:

- $E_{ah4,d}$ – obliczeniowa wartość parcia gruntu, zdefiniowana na podstawie wytrzymałości gruntu na ścinanie w warunkach bez odplywu (w obliczeniach parcia gruntu może zaistnieć potrzeba uwzględnienia obciążeń użytkowych; we wzorze przyjęto współczynnik parcia $K_{agh} = 1,0$ ponieważ, $\phi_u = 0$,
- h_1 – całkowita wysokość nasypu,
- h_4 – wysokość rozpatrywanej bryły wypieranego gruntu ($h_4 < h_2$) (w podłożu jednorodnym wysokość h_4 równa jest h_2),
- $\gamma_{1,k}$ – charakterystyczna wartość ciężaru objętościowego gruntu zasypowego,
- $\gamma_{2,k}$ – charakterystyczna wartość ciężaru objętościowego podłoża gruntowego,
- $c_{u2,k}$ – charakterystyczna wartość wytrzymałości podłoża na ścinanie w warunkach bez odplywu,
- γ_G – częściowy współczynnik bezpieczeństwa dla stałych oddziaływań w stanie granicznym podłoża (GEO).



Rys. 7. Wyparcie gruntu spod podstawy

W analizie należy uwzględnić poniższe oddziaływania utrzymujące (opory) (rys. 7):

- odpór gruntu od czoła bryły wypieranego gruntu (w warunkach bez odpływu):

$$R_{Ep4,d} = 0,5 \cdot \gamma_{2,d} \cdot h_4^2 + 2 \cdot c_{u2,d} \cdot h_4 \quad (20)$$

- charakterystyczną wartość oporu tarcia na dolnej powierzchni geosyntezyku $R_{U,d}$
- charakterystyczną wartość siły tarcia w podłożu na dolnej powierzchni bryły wypieranego gruntu

$$R_{4,d} = c_{u2,d} \cdot L = c_{u2,d} \cdot \frac{h_1}{\tan \beta} \quad (21)$$

gdzie:

- β – kąt nachylenia skarpy nasypu ($\tan \beta = 1:n$),
- h_1 – całkowita wysokość nasypu,
- h_4 – wysokość rozpatrywanej bryły wypieranego gruntu ($h_4 < h_2$),
- $\gamma_{1,d}$ – obliczeniowa wartość ciężaru objętościowego gruntu zasypowego ($\gamma_{1,d} = \gamma_{1,k}$),
- $\gamma_{2,d}$ – obliczeniowa wartość ciężaru objętościowego gruntu w podłożu ($\gamma_{2,d} = \gamma_{2,k}$),
- $c_{u2,d}$ – obliczeniowa wartość wytrzymałości na ścinanie gruntu w podłożu w warunkach bez odpływu ($c_{u2,d} = c_{u2,k} / \gamma_{cu}$).

Warunki stateczności na wyparcie gruntu są spełnione gdy:

$$E_{ah4,d} \leq R_{Ep4,d} + R_{U,d} + R_{4,d} \quad (22)$$

$$R_{U,d} \leq \min(R_{B,d}; R_{A,d}) \quad (23)$$

Analiza nośności granicznej podłoża

W przypadku nasypów posadowionych na gruncie o małej wytrzymałości na ścinanie, nośność podłoża według normy DIN 4017 analizowana powinna być zawsze w połączeniu z normą DIN 1054.

W zależności od układu warstw gruntowych oraz innych warunków (np. geosyntezyk w poziomie posadowienia nasypu) analizuje się nośność jak dla fundamentów powierzchniowych według DIN 4017 lub stateczność ogólną według DIN 4084. Sprawdzenie, czy model zniszczenia oparty na DIN 4017 może

rzeczywiście wystąpić, powinno być przeprowadzone w szczególności, kiedy słaby grunt ma małą miąższość.

Zwykle decydujący jest warunek analizy stateczności ogólnej, a nie nośność podłoża gruntowego.

PODSUMOWANIE

Zastosowanie zbrojenia geosyntezykownego w podstawie nasypu posadowianego na słabym podłożu gruntowym poprawia jego stateczność. Wymaganą wytrzymałość na rozciąganie zastosowanego wyrobu geotekstylnego należy ocenić z uwzględnieniem parametrów słabego podłoża i procesu jego konsolidacji. W tym zastosowaniu zbrojenie geosyntezykowne potrzebne jest tylko w celu zwiększenia stateczności podczas wykonywania konstrukcji i konsolidacji podłoża gruntowego. Po skonsolidowaniu i w związku z tym zwiększeniu wytrzymałości gruntu w podstawie nasypu, zbrojenie nie jest dłużej potrzebne do zapewnienia stateczności.

Projektowanie konstrukcji ziemnych z geosyntezykami napotyka w Polsce zasadniczo na brak norm, przepisów czy też zaleceń technicznych. Opisane w niniejszym artykule zalecenia EBGEO mogą stanowić wypełnienie obecnej luki w wytycznych do projektowania konstrukcji z zastosowaniem geosyntezyków. Są one przejrzyste i łatwe do wykorzystania w praktyce.

LITERATURA

1. Alenowicz J.: Geosyntezyki w funkcji zbrojącej. Nowoczesne Budownictwo Inżynieryjne, maj – czerwiec 2009.
2. EBGEO: Recommendations for Design and Analysis of Earth Structures using Geosynthetic Reinforcements, Ernst W. & Sohn Verlag 2011.
3. IBIDI: Wytyczne wzmacniania podłoża gruntowego w budownictwie drogowym. Warszawa 2002.
4. Jewell R. A.: Soil reinforcement with geotextiles, CIRCA Special Publication 123, Thomas Telford Ed, London 1996.
5. Sobolewski A.: Uwagi do zasad projektowania nasypów ze zbrojeniem geosyntezykownym w podstawie, w tym nasypów na terenach szkód górniczych. Inżynieria i Budownictwo, nr 10/2006.

6. Wysokiński L., Kotlicki W.: Projektowanie konstrukcji oporowych, stromych skarp i nasypów z gruntu zbrojonego. Seria Instrukcje, Wytoczne, Poradniki ITB nr 429/2007, Warszawa.

7. BS 8006 British Standard. Code of practice for strengthened/reinforced soils and other fills. BSI 2010.

8. DIN 1054 – Baugrund – Sicherheitsnachweise im Erd und Grundbau.

9. DIN 4084 – Baugrund – Geländebruchberechnungen.

10. DIN 4017 – Baugrund – Berechnung des Grundbruchwiderstands von Flachgründungen.