

JEDNOFAZOWE WYŁĄCZANIE ZWARĆ TRÓJFAZOWYCH ZA POMOCĄ BEZSTYKOWEGO OGRANICZNIKA PRĄDÓW ZWARCIOWYCH

Piotr LEŚNIEWSKI

Politechnika Gdańska, Wydział Elektrotechniki i Automatyki, ul. G. Narutowicza 11/12, 80-233 Gdańsk
tel: (58) 347-14-66 fax: (58) 347-21-36 e-mail: p.lesniewski@ely.pg.gda.pl

Streszczenie: W artykule przedstawiono działanie bezstykowego ogranicznika prądów zwarciovych (CHCL). Bezpiecznik krótkotopikowy stanowi główny tor prądowy ogranicznika, a jego charakterystyki decydują o własnościach CHCL. Omówiono również wyniki modelowania matematycznego wyłączenia 3-fazowych zwarć łukowych w rozdzielnicach niskonapięciowych za pomocą aparatów umieszczanych jedynie w środkowej fazie płaskiego układu szyn zbiorczych. Jako aparaty wyłączające stosowano: bezpieczniki oraz łączniki hybrydowe, szczególną uwagę zwracając na możliwość zastąpienia wyłącznika WACH ogranicznikiem CHCL. Po wyłączeniu w środkowej fazie 3-fazowe zwarcie łukowe przechodzi w zwarcie 2-fazowe, z łukiem palącym się między fazami skrajnymi. Zwarcia 2-fazowe, na skutek samoistnego gaśnięcia łuku przy najbliższym przejściu prądu przez zero, wyłączają się samoczynnie.

Słowa kluczowe: bezstykowy ogranicznik prądu zwarciovego, zwarcia łukowe, ograniczniki prądu

1. INFORMACJE OGÓLNE

Zapłon łuku w rozdzielnicy, zwanego łukiem awaryjnym zawsze stanowi poważne zagrożenie dla systemu elektroenergetycznego. Z licznych publikacji wiadomo, że energia takiego łuku mniejsza niż 100 kJ nie wywołuje większych szkód, ale od poziomu 200 kJ problemy narastają [1]. Utrzymanie zwarcia przez ułamek sekundy, przy prądzie zwarciovym kilkadziesiąt kA, powoduje wydzielenie energii 200 kJ, przy napięciu łuku ok. 100 V. Dlatego sprawą ważną jest jak najszybsze wyłączenie prądu łuku awaryjnego, a jeśli to możliwe - z ograniczeniem prądu, aby jak najbardziej zredukować wydzielaną energię.

Chociaż w systemie niskiego napięcia (nn) z uziemionym punktem neutralnym zwarcie bez udziału ziemi zdarza się dość rzadko, to w przypadku trójfazowego łuku awaryjnego palącego się między szynami w rozdzielnicy istotny udział zwarcia doziemnego jest mniej prawdopodobny. Odległości torów prądowych do uziemionych przewodzących osłon i elementów konstrukcyjnych zwykle są znacznie większe niż odstęp międzyfazowe, zaś napięcia fazowe są $\sqrt{3}$ razy mniejsze. Dlatego łuk doziemny w niskonapięciowej rozdzielnicy ma tendencję do samoistnego gaśnięcia. Często zdarza się jednak wywołać łukowe zwarcie międzyfazowe, które okazuje się najistotniejszym zagrożeniem dla rozdzielnicy nn.

Zwarcia łukowe między torami prądowymi w urządzeniach elektroenergetycznych mogą spowodować

znaczne straty od energii cieplnej wydzielanej w łuku elektrycznym. Taka sytuacja jest szczególnie niebezpieczna w przypadku dużej kondensacji mocy elektrycznej na niewielkim obszarze, np. sieci okrętowe, przekształtniki do formowania akumulatorów okrętów podwodnych. Działanie elektrodynamiczne prądu powoduje przemieszczanie łuku elektrycznego wzdłuż toru prądowego, przez co powstaje duże zagrożenie cieplne dla otoczenia, nawet w znacznej odległości od miejsca powstania zwarcia. Przy zwarciach łukowych wewnątrz rozdzielnic osłoniętych, na skutek szybkiego podgrzewania powietrza od łuku, pojawiające się w krótkim czasie naciśnienie może być przyczyną uszkodzeń mechanicznych osłon lub przegród

Celowe jest poszukiwanie sposobów zminimalizowania skutków cieplnych i elektrodynamicznych podczas zwarć łukowych, polegających przede wszystkim na skracaniu czasów trwania zwarć. W systemach niskonapięciowych można stosować urządzenia o bardzo krótkim czasie wyłączenia, np. ultraszybkie wyłączniki półprzewodnikowe, bezpieczniki ograniczające lub hybrydowe bezstykowe ograniczniki prądów z bezpiecznikami krótkotopikowymi [2, 3]. Przy szybkim wyłączeniu energia zwarć łukowych będzie zależała też od napięcia, prądu znamionowego wkładki bezpiecznikowej lub prądu zadziałania wyłącznika oraz konstrukcji rozdzielnicy.

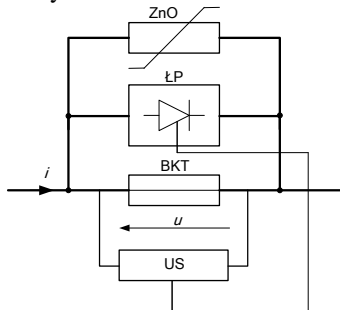
W rozdzielnicach nn ciekawym rozwiązaniem jest możliwość gaszenia łuku zwarcia trójfazowego (bez udziału ziemi) w płaskim układzie szyn przez wyłączenie prądu tylko w jednej, środkowej fazie. Wówczas łuk może się palić wyłącznie między szynami skrajnymi, co wymaga zwiększenia jego długości. W konsekwencji zwiększone napięcie łukowe redukuje prąd w tych fazach i powoduje jego przerwanie przy najbliższym przejściu przez zero [4].

Do zabezpieczania rozdzielnicy w takich przypadkach hybrydowy bezstykowy ogranicznik prądów zwarciovych (CHCL) zainstalowany w środkowej szynie płaskiego układu szyn może okazać się niezwykle praktyczny i ekonomiczny, szczególnie w przypadku dużych prądów roboczych.

2. BEZSTYKOWY OGRANICZNIK PRĄDU ZWARCIVOWEGO

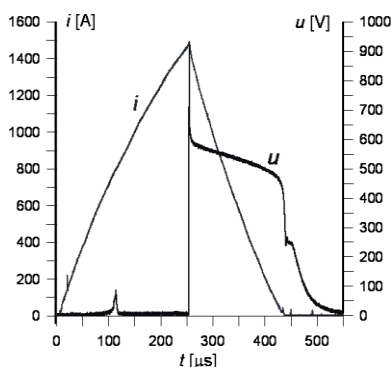
Bezstykowy ogranicznik prądów zwarciovych CHCL (rys. 1) składa się z trzech równoległych torów prądowych:

bezpiecznika krótkotopikowego (BKT), łącznika półprzewodnikowego (ŁP), absorbera energii (ZnO) pochłaniającego energię zgromadzoną w polu magnetycznym wyłączanego obwodu oraz mikroprocesorowego układu sterowania (US), którego zadaniem jest załączenie oraz wyłączenie w odpowiednim momencie ŁP. W przypadku rozpatrywanego CHCL, jako ŁP zastosowano tranzystor IGBT. Schemat CHCL przedstawiono na rysunku 1.



Rys. 1. Schemat CHCL prądu stałego [3,4]

W warunkach roboczych prąd w CHCL płynie tylko przez bezpiecznik. W czasie zwarcia w zabezpieczonym obwodzie następuje rozpad topika i zapłon łuku. Między zaciskami BKT pojawia się napięcie łukowe, znacznie przewyższające napięcie przepustowe urządzenia półprzewodnikowego, a więc wystarczające do wymuszenia przerzutu prądu do łącznika półprzewodnikowego ŁP. Napięcie to jest wykorzystywane do pobudzenia układu sterowania w starannie dobranym momencie, bowiem załączenie ŁP powinno nastąpić dopiero wówczas, gdy wytopi się cały topik. Z drugiej strony, niepotrzebna zwłoka pogarsza ograniczanie prądu i wydłuża czas obniżonego napięcia. Po załączeniu ŁP napięcie łukowe wymusza przerzut prądu z BKT do ŁP, z którego po wyłączeniu ŁP, prąd ten może być przejęty przez warystorowy absorber energii ZnO.



Rys. 2. Przebieg prądu i napięcia CHCL

Na rysunku 2 przedstawiono przykładowe przebiegi prądów i napięcia podczas działania CHCL. W bezpieczniku zastosowano topik Ag o średnicy 0,13 mm. Eksperyment wykonano w obwodzie drgającym RLC o częstotliwości 480 Hz i spodziewanym prądzie zwarcia 2 kA. Zastosowano więc częstotliwość prądu probierczego około 10 razy większą od częstotliwości sieciowej w celu otrzymania dużej stromości narastania prądu, przy stosunkowo niewielkiej jego wartości szczytowej.

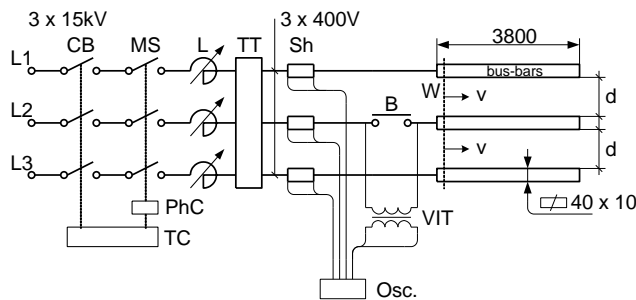
Jeśli się przyjmie, że w bezpieczniku łuk elektryczny zapali się tylko po to, aby usunąć topik, a następnie napięcie na nim będzie wymuszane bocznikującym go łącznikiem półprzewodnikowym znajdującym się w stanie

przewodzenia przez czas wystarczający do uzyskania pełnej wytrzymałości bezpiecznika, to długość topika równa odległości międzystykowej nie musi przekraczać kilku milimetrów, co wystarcza dla ograniczników niskonapięciowych. W przypadku wyższych napięć, tak krótki bezpiecznik można wykonać bez trudu jako próżniowy lub gazowy.

W bardzo krótkim topiku można dopuścić bardzo duże gęstości prądu, przekraczające nawet kilka kA/mm² [3], gdyż w tym przypadku występuje silne chłodzenie osiowe topika przez przewodnictwo, a mały odstęp między chłodnymi stykami skraca czas dejonizacji par metalu powstałego po rozpadzie topika.

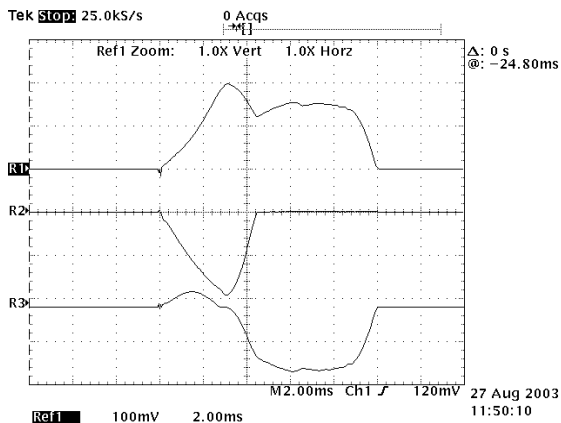
3. JEDNOFAZOWE WYŁĄCZANIE TRÓJFAZOWYCH ZWARĆ ŁUKOWYCH

W Katedrze Wysokich Napięć i Aparatów Elektrycznych PG od wielu lat są prowadzone badania nisko- i średnionapięciowego łuku zwarciego w rozdzielnicach osłoniętych [1,4]. Badania, których wyniki przedstawiono w referacie, były wykonywane w układzie probierczym przedstawionym na rysunku 3, przy prądach spodziewanych do ok. 38 kA, przy napięciu 400 V i $\cos\phi=0,1...0,2$. Odstępy między szynami wynosiły od 50 mm do 100 mm. Do wyłączania stosowano bezpieczniki WT 160, wyłącznik ograniczający Limitor LN200 firmy ABB oraz wyłącznik hybrydowy WACH [5]. Łuk inicjowano drutem miedzianym o średnicy 0,12 mm. Rejestrowano prądy fazowe i napięcie na łączniku. Układ był przystosowany również do pomiaru mocy i energii zwarć łukowych. Parametry łączeniowe aparatów stosowanych do jednofazowego wyłączania były tak dobrane, aby przy danej geometrii szyn i parametrach zwarciovych energia zwarcia nie przekraczała wartości bezpiecznej równej 100 kJ.

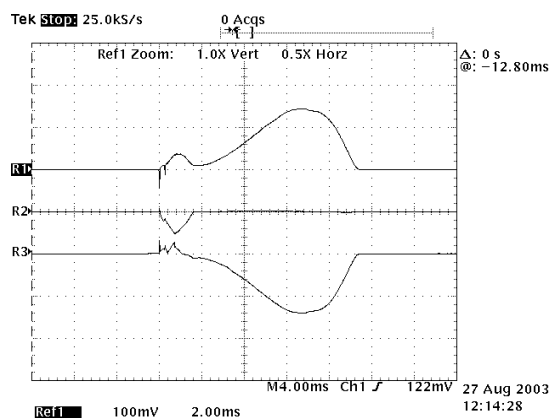


Rys. 3. Schemat układu do badań 1-fazowego wyłączania 3-fazowych zwarć łukowych na szynach rozdzielnic niskonapięciowych; CB – wyłącznik bezpieczeństwa, MS – załącznik zwarciovych, L – dławiki do regulacji prądu probierczego, TT – transformator wielkopiętowy, Sh – boczniki pomiarowe, B – bezpiecznik lub wyłącznik, W – miejsce inicjowania zwarcia łukowego, V – kierunek ruchu łuku elektrycznego, d – odstęp międzyszynowy, PhC – nastawnik fazowy, TC – nastawnik czasowy, VIT – przekładniki napięciowe, Osc. – oscyloskop

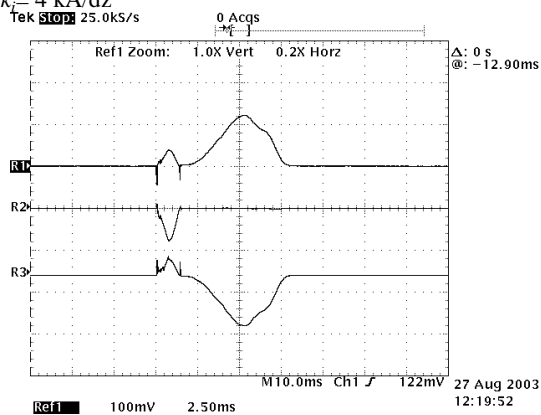
Wyniki badań przedstawiono na rysunkach 4÷6 [4]. Jak wynika z oscylogramów na rysunkach 4, 5 i 6 po wyłączeniu w środkowej fazie trójfazowe zwarcie łukowe przechodzi w zwarcie dwufazowe z łukiem palącym się między fazami (szynami) zewnętrznymi, a następnie przez wydłużanie i zwiększanie napięcia prąd łuku jest sprowadzany do zera. Maksymalna wartość prądu zwarcia dwufazowego jest niższa niż wartość prądu zwarcia trójfazowego, co świadczy o znacznym ograniczeniu prądu, przede wszystkim na skutek ponad dwukrotnego wydłużenia łuku.



Rys. 4. Oscylogram jednofazowego wyłączenia trójfazowego zwarcia łukowego przy pomocy bezpiecznika WT 160; napięcie probiercze $U_b=460$ V, spodziewany prąd zwarciaowy $I_k=11,7$ kA, kąt fazowy napięcia $\psi=27^\circ$, $d=50$ mm, Cu.; R1 – prąd i_{L1} , R2 – prąd i_{L2} , R3 – prąd i_{L3} , stała $k_i=4$ kA/dz.



Rys. 5. Oscylogram jednofazowego wyłączenia trójfazowego zwarcia łukowego przy pomocy wyłącznika WACH; $U_b=403$ V, spodziewany prąd zwarciaowy $I_k=11,7$ kA, prąd dyskryminatora 1000 A, $d=60$ mm, Al; R1 – prąd i_{L1} , R2 – prąd i_{L2} , R3 – prąd i_{L3} , stała $k_i=4$ kA/dz.



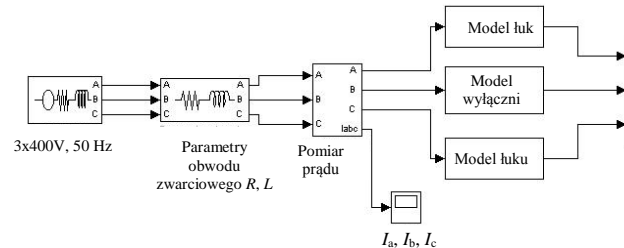
Rys. 6. Oscylogram jednofazowego wyłączenia trójfazowego zwarcia łukowego przy pomocy wyłącznika WACH; napięcie probiercze $U_b=403$ V, spodziewany prąd zwarciaowy $I_k=19,7$ kA, prąd dyskryminatora 1100 A, $d=60$ mm, Al; R1 – prąd i_{L1} , R2 – prąd i_{L2} , R3 – prąd i_{L3} , stała $k_i=4$ kA/dz.

Porównując oscylogramy przedstawione na rysunku 4 i 5 można stwierdzić, iż przy zbliżonych wartościach prądu spodziewanego I_k przy czasie wyłączenia w środkowej fazie ok. 4,5 ms, czas trwania zwarcia wynosi ok. 10 ms (rys. 5), a przy znacznie krótszym czasie wyłączenia, wynoszącym ok. 1,5 ms – czas zwarcia wynosi ok. 9,2 ms (rys. 6). Mimo znacznego skrócenia czasu wyłączenia w środkowej fazie czas trwania zwarcia niewiele się zmniejsza. To wynika

przede wszystkim z warunków palenia się łuku i możliwości sprowadzenia prądu do zera. Przedstawione na rysunkach 4 i 5 oscylogramy dotyczą sytuacji, gdy w danych warunkach zwarciaowych czasy trwania zwarcia są najdłuższe z możliwych, tzn. po wyłączeniu w środkowej fazie w każdym przypadku powstaje zwarcie dwufazowe.

4. MODELOWANIE JEDNOFAZOWEGO WYŁĄCZANIA ZWARĆ ŁUKOWYCH

W analizie jednofazowego wyłączenia zwarć trójfazowych duże znaczenie posiada modelowanie komputerowe. W obliczeniach ważną rolę odgrywa właściwy dobór modelu matematycznego analizowanego zjawiska. Niestety, opracowanie pełnego modelu matematycznego badanego procesu jest najczęściej kosztowne i pracochłonne. Często wykorzystuje się modele uproszczone, które pozwalają jednak na analizę zjawiska. Do analizy jednofazowego wyłączenia zwarć trójfazowych wykorzystano program MALAB-SIMULINK z biblioteką SimPowerSYSTEM. Symulację przeprowadzono w oparciu o schemat blokowy przedstawiony na rysunku 8.



Rys.7. Schemat blokowy modelu jednofazowego wyłączenia zwarć trójfazowych.

Do obliczeń przyjęto zaciskowy model łuku Cassiego [6]. Opisany jest on następującym równaniem różniczkowym:

$$\frac{1}{g} \frac{dg}{dt} = \frac{d \ln g}{dt} = \frac{1}{\tau} \left(\frac{u^2}{U_c^2} - 1 \right) \quad (1)$$

gdzie:

- g – konduktancja łuku;
- u – napięcie łuku;
- i – prąd łuku;
- τ – stała czasowa łuku;
- U_c – wartość stała napięcia łuku.

Model łuku opisany zależnością (1) jest modelem łuku stacjonarnego, dlatego w analizie wprowadzono dodatkowe elementy zmieniające rezystancję łuku wraz ze zmianą położenia palącego się między szynami łuku. Parametry występujące w zależności (1) przyjęto na podstawie analizy oscylogramów z rzeczywistych eksperymentów. Pełne odzwierciedlenie zachodzących w poruszającym się łuku zjawisk łukowych nie było przedmiotem badań.

Napięcie łuku zwarciaowego, w przybliżeniu niezależne od czasu, wynosi [7]

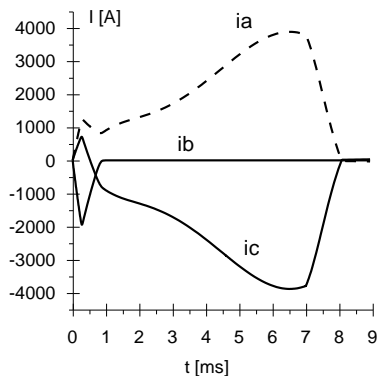
$$U_c = 35 + 1,6d + 6,6I_L \quad (2)$$

gdzie:

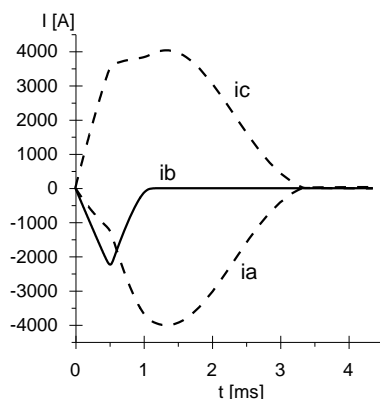
- d – odległość między szynami, [mm]
- I_L – prąd łuku, [kA].

4.1. Wyniki symulacji

Na rysunku 8 przedstawiono wyniki symulacji wyłączenia jednofazowego zwarć łukowych za pomocą ogranicznika CHCL.



Rys. 8. Wyniki obliczeń jednofazowego wyłączenia trójfazowego zwarcia łukowego przez ogranicznik CHCL; i_{L1} , i_{L2} , i_{L3} – prądy fazowe, spodziewany prąd zwarcia $I_k=12,8$ kA, kąt fazowy załączenia $\varphi=277^\circ$, $d=50$ mm



Rys.9. Wyniki obliczeń jednofazowego wyłączenia trójfazowego zwarcia łukowego za pomocą CHCL; i_{L1} , i_{L2} , i_{L3} – prądy fazowe, spodziewany prąd zwarcia $I_k=12,8$ kA, kąt fazowy załączenia $\varphi=217^\circ$, $d=50$ mm

Skuteczność zastosowania łączników hybrydowych do jednofazowego wyłączenia zwarć łukowych została potwierdzona w badaniach eksperymentalnych z wykorzystaniem wyłącznika hybrydowego WACH [5,8]. Zastosowanie ogranicznika CHCL może przynieść większe korzyści, szczególnie, że nie zawiera on kosztownego i zajmującego dużo miejsca kondensatora pozwalającego na bardzo szybkie otwarcie styków. Jedyną niedogodnością jest konieczność wymiany bezpiecznika po wyłączeniu zwarcia, co nie powinno stanowić problemu, gdyż i tak jest wymagana interwencja obsługi celem określenia przyczyny awarii. Ogranicznik CHCL może dodatkowo współpracować z układami wykrywającymi zwarcia łukowe, działającymi na zasadzie detekcji błysku światła w momencie zapłonu łuku. Bezpiecznik BKT jest zamknięty w obudowie i nie generuje żadnego widocznego na zewnątrz błysku światła w

momencie rozpadu topika. W kluczowych z punktu widzenia zasilania rozdzielnicach dodatkowy układ detekujący łuk może pełnić w stosunku do CHCL redundantny układ zabezpieczeń. CHCL w stosunku do wyłącznika WACH jest znacznie szybszy, co wynika z wykorzystanych do jego budowy tranzystorów IGBT.

5. WNIOSKI KOŃCOWE

W rozdzielnicach osłoniętych niskonapięciowych istnieją możliwości znacznego ograniczania czasów trwania zwarć łukowych, a więc energii tych zwarć przez stosowanie szybko działających urządzeń wyłączających. Przy płaskim ułożeniu szyn istnieje możliwość wyłączenia zwarć łukowych przy pomocy urządzeń jednofazowych, jako oszczędnościowych. Przy bardzo dużych prądach zwarcia spodziewanych i jednocześnie przy dużych prądach znamionowych szyn do szybkiego wyłączenia i ograniczania czasów trwania zwarcia można stosować 1-fazowe ultra szybkie wyłączniki hybrydowe, w tym ogranicznik CHCL.

5. BIBLIOGRAFIA

1. Partyka R.: The measurement and calculation of gas temperature inside a switchgear during fault arc period. *Archiwum Elektrotechniki* 2004.
2. Wolny A., Semenowicz B.: Hybrid contactless short-circuit current limitation, 10-th International Symposium on "Short Circuit in Power Systems", Łódź, 28-29 October 2002, Conf. Proc., p. 221-225.
3. Wolny A.: A new method of current limitation, Seventh International Conference of Electric Fuses and their applications, 8-10 September, Jurata 2003, p. 103-107.
4. Partyka R.: Badanie Skutków zwarć łukowych w rozdzielnicach osłoniętych, Wydawnictwo Politechniki Gdańskiej, Seria Monografie - nr 70, Gdańsk, 2006r.
5. Żyborski J., Hassan S.: Wyłączenie prądu zwarcia prądu obwodowego, metodą wstrzykiwania prądu obwodowego, *Zeszyty Naukowe Politechniki Gdańskiej "Elektryka"* nr 9, Gdańsk 1996.
6. Schavemaker P. H., van der Sluis L.: The arc model blockset, Second IASTED International Conference POWER AND ENERGY SYSTEMS, Crete 2002.
7. Koch B.: Zwarcia łukowe. Podstawowe charakterystyki, *Elektroinstalator* nr 3, 2002.
8. Czucha J., Partyka R., Żyborski J.: Ultraszybkie urządzenia do ograniczania prądu przy zwiarcach łukowych w instalacjach niskiego napięcia, *Zeszyty Naukowe Wydziału Elektrycznego Politechniki Gdańskiej*, Nr 9, Gdańsk 1996

THE APPLICATION OF THE CONTACTLESS CURRENT LIMITER TO SINGLE-PHASE SWITCHING OFF A THREE-PHASE FAULT ARC

Key-words: current limiting, contactless current limiter, fault arc, current limiter

A new idea of a hybrid contactless current limiter and the properties of existing current limiter are discussed. On the substitution of a special ultra-short fuse for a contact switch in the hybrid current limiter a new device has been obtained, suitable for fast short-circuit fault cleaning. Experimental investigations carried out, of the fault arc in 3-phase 1.v. switchboards show that it is possible to interrupt this fault by means of 1-phase interrupting apparatus. As a protective apparatus a fuse or circuit-breaker placed only in one central bar was used. After switching off the feeding by this fuse of the bar, the short-circuit goes into a 2-phase arcing fault between the outermost bars. Then this open arc is interrupted finally by the quenching at its natural current nearest to zero.

