

ZASTOSOWANIE BEZSTYKOWEGO OGRANICZNIKA PRĄDÓW ZWARCIOWYCH

Piotr LEŚNIEWSKI

Politechnika Gdańska, Wydział Elektrotechniki i Automatyki, ul. G. Narutowicza 11/12, 80-233 Gdańsk
tel: (58) 347-14-66 fax: (58) 347-21-36 e-mail: p.lesniewski@ely.pg.gda.pl

Streszczenie: Prezentuje się własności nowego hybrydowego bezstykowego ogranicznika prądów zwarciovych, powstałego przez zastąpienia układu stykowego specjalnym bezpiecznikiem krótkotopikowym. Przedstawia się możliwość zastosowania go w systemie elektroenergetycznym oraz poprawy jakości energii elektrycznej przez eliminację zapadów napięcia w wyniku bardzo szybkiego wyłączenia zwarcia.

Słowa kluczowe: ograniczanie prądu zwarciovego, bezpiecznik krótkotopikowy, bezstykowy ogranicznik prądu zwarciovego

1. INFORMACJE OGÓLNE

Wyłączanie prądów zwarciovych i znacznych prądów przeciążeniowych przy naturalnym ich przechodzeniu przez zero, jak to ma miejsce w przypadku klasycznych wyłączników, powoduje wystąpienie znacznych sił elektrodynamicznych oraz obciążenia cieplnego urządzeń, przez które płynie duży prąd zakłócenia. Przy dużych mocach zwarciovych, prądy zwarciove znacznie przekraczają poziom 100 kA, a nierzadko osiągają nawet 250 kA. Skutki cieplne i dynamiczne stają się trudne do opanowania, a likwidacja zakłóceń – bardzo kosztowna. Likwidacja zwarć w systemie elektroenergetycznym i ograniczanie skutków działania prądów zwarciovych zawsze stanowiła jeden z ważniejszych problemów dla elektroenergetyki. Początkowo chodziło o zmniejszenie narażenia przewodów, urządzeń, generatorów itd. na działania cieplne i dynamiczne prądu. Wówczas pomocne jest szybkie ograniczanie prądów zwarciovych, przez wymuszenie wcześniejszego przejścia prądu przez zero, zanim osiągnie on swoją wartość szczytową. Dziś istotniejsza staje się szeroko pojęta jakość energii. Ocenia się ją na podstawie wielu parametrów, a wśród nich liczby zapadów napięcia, ich głębokości i czasu trwania [1, 2].

Należy podkreślić, że istnieją obecnie urządzenia półprzewodnikowe, wrażliwe na przeciążenia prądowe, których ochrona przed działaniem stromo narastających prądów zwarciovych stawia nowe, wyższe wymagania zabezpieczeniom. Chodzi tu zarówno o skrócenie czasu do wyłączenia zwarcia, obniżenie wartości maksymalnej prądu, a często szybkości narastania prądu.

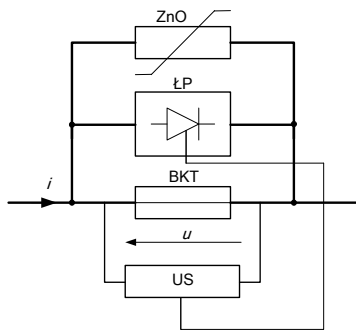
Wbrew pozorom nie muszą to być działania wpływające jednakowo na wszystkie wymienione parametry. Można przecięz ograniczyć wartość maksymalną

prądu np. przez wtrącenie pewnej rezystancji do obwodu do czasu wyłączenia prądu przez szeregowy łącznik, jak to ma miejsce w przypadku bezpiecznika wielokrotnego użytku lub pewnych typów ograniczników nadprzewodnikowych. W takim przypadku prąd zwarciovy może płynąć nawet przez kilka półokresów. Inne ograniczniki szybko wyłączają prąd, jeszcze przed osiągnięciem wartości szczytovej. Łączą, więc cechę skracania czasu zwarcia z ograniczaniem prądu. Pierwszymi takimi ogranicznikami były bezpieczniki piaskowe. Ich stosowanie napotyka jednak na różnorodne ograniczenia, zarówno techniczne jak i eksploatacyjne. Nie na wszystkie prądy i napięcia łatwo buduje się tanie bezpieczniki, a konieczność ich wymiany po zadziałaniu może być kłopotliwa, gdy zależy nam na bezobsługowości.

Ograniczanie prądu zwarciovego bywa kosztowne. Im ostrzejsze są stawiane warunki, tym koszt może być większy. Z drugiej jednak strony można sporo zyskać. Znaczne ograniczenie prądu i czasu zwarcia pozwala na zmniejszenie przekroju przewodów i kabli, stosowanie tańszych urządzeń o lżejszej konstrukcji, tańszych łączników (poza samym ogranicznikiem). W przypadku zwarcia wewnątrz rozdzielnicy, można uchronić się przed niebezpieczeństwem rozerwania obudowy. Zwiększona jakość energii wynikająca ze skutecznego ograniczania zapadów napięcia pozwala na znaczące oszczędności u odbiorców. W uzasadnionych przypadkach opłaca się, więc stosować nawet kosztowne metody i urządzenia ograniczające prąd.

2. BEZSTYKOWY OGRANICZNIK PRĄDU ZWARCIOWEGO

Bezstykowy ogranicznik prądów zwarciovych CHCL (rys. 1) składa się z trzech równoległych torów prądowych: bezpiecznika krótkotopikowego (BKT), łącznika półprzewodnikowego (LP), absorbera energii (ZnO) pochłaniającego energię zgromadzoną w polu magnetycznym wyłączanego obwodu oraz mikroprocesorowego układu sterowania (US), którego zadaniem jest załączenie oraz wyłączenie w odpowiednim momencie LP. W przypadku rozpatrywanego CHCL, jako LP zastosowano tranzystor IGBT. Schemat CHCL przedstawiono na rysunku 1.

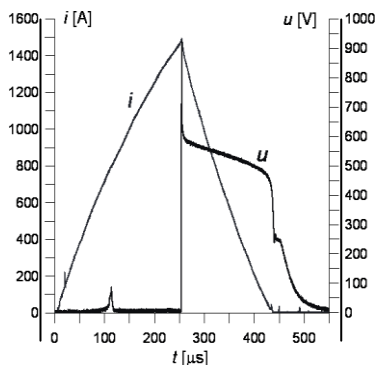


Rys. 1. Schemat CHCL prądu stałego [3,4]

W czasie działania i w procesie ograniczaniu prądu zwarciovego przez CHCL wyróżnić można trzy podstawowe etapy:

- czas przedłukowy i zadziałanie bezpiecznika BKT;
- przerzut prądu z BKT do łącznika statycznego ŁP;
- przerzut prądu z ŁP do warystora ZnO

W warunkach roboczych prąd w CHCL płynie tylko przez bezpiecznik. W czasie zwarcia w zabezpieczanym obwodzie następuje rozpad topika i zapłon łuku. Między zaciskami BKT pojawia się napięcie łukowe, znacznie przewyższające napięcie przepustowe urządzenia półprzewodnikowego, a więc wystarczające do wymuszenia przerzutu prądu do łącznika półprzewodnikowego ŁP. Napięcie to jest wykorzystywane do pobudzenia układu sterowania w starannie dobranym momencie, bowiem załączenie ŁP powinno nastąpić dopiero wówczas, gdy wytopi się cały topik. Z drugiej strony, niepotrzebna zwłoka pogarsza ograniczanie prądu i wydłuża czas obniżonego napięcia. Po załączeniu ŁP napięcie łukowe wymusza przerzut prądu z BKT do ŁP, z którego po wyłączeniu ŁP, prąd ten może być przejęty przez warystorowy absorber energii ZnO.



Rys. 2. Przebieg prądu i napięcia CHCL

Na rysunku 2 przedstawiono przykładowe przebiegi prądów i napięcia podczas działania CHCL. W bezpieczniku zastosowano topik Ag o średnicy 0,13 mm. Eksperyment wykonano w obwodzie drgającym RLC o częstotliwości 480 Hz i spodziewanym prądzie zwarcia 2 kA. Zastosowano więc częstotliwość prądu probierczego około 10 razy większą od częstotliwości sieciowej w celu otrzymania dużej stromości narastania prądu, przy stosunkowo niewielkiej jego wartości szczytowej.

Jeśli się przyjmie, że w bezpieczniku łuk elektryczny zapalił się tylko po to, aby usunąć topik, a następnie napięcie na nim będzie wymuszane bocznikującym go łącznikiem półprzewodnikowym znajdującym się w stanie przewodzenia przez czas wystarczający do uzyskania pełnej wytrzymałości bezpiecznika, to długość topika równa

odległości międzystykowej nie musi przekraczać kilku milimetrów, co wystarcza dla ograniczników niskonapięciowych. W przypadku wyższych napięć, tak krótki bezpiecznik można wykonać bez trudu jako próżniowy lub gazowy.

W bardzo krótkim topiku można dopuścić bardzo duże gęstości prądu, przekraczające nawet kilka kA/mm² [3], gdyż w tym przypadku występuje silne chłodzenie osiowe topika przez przewodnictwo, a mały odstęp między chłodnymi stykami skraca czas dejonizacji par metalu powstałego po rozpadzie topika.

3. ZASTOSOWANIE CHCL

Własności łączeniowe CHCL, zależą w dużym stopniu od własności zastosowanego tranzystora IGBT, którego największy prąd wyłączalny decyduje o poziomie ograniczania, a pośrednio także o prądzie wyłączalnym ogranicznika, czyli największym prądzie zwarciovym obwodu, w którym może być ten ogranicznik zainstalowany. Największe prądy wyłączalne obecnie produkowanych tranzystorów IGBT sięgają 5 kA, a więc prądy zwarciovie sieci, w których można instalować CHCL nie powinny być przekraczać 40 ÷ 50 kA o ile nie przewiduje się pracy równoległej tranzystorów. Zakłada się, że granica ta szybko zostanie podniesiona wraz z rozwojem technologii urządzeń półprzewodnikowych.

Napięcie znamionowe IGBT decyduje także o napięciu pracy CHCL. Mimo, że bezpiecznik BKT można łatwo budować na średnie napięcia, to nie można wykorzystywać jego sporej wytrzymałości, jeśli nie zastosuje się szeregowego układu IGBT, co jest kosztowne i kłopotliwe. Z tego powodu można przyjąć, że obecnie CHCL mogą być stosowane głównie w sieciach elektroenergetycznych o napięciu do 1 kV oraz sieciach trakcyjnych 3 kV.

Chociaż z punktu widzenia jakości energii ograniczanie prądów zwarciovych należałoby zaczynać jak najwcześniej, natychmiast po wykryciu stanu zwarcia, to dobierając CHCL do pracy w konkretnym miejscu sieci należy uwzględnić występujące tam przeciążenia, prądy rozruchowe, a także zasady selektywności zabezpieczeń. Ze względu na szybką (stromą) charakterystykę t-I ogranicznika CHCL, może się okazać, że należy dobierać większe prądy znamionowe niż ma to miejsce w innych współczesnych aparatach.

Ogranicznik CHCL szczególnie nadaje się jako zabezpieczenie „ostatniej szansy” chroniące system w przypadku awarii wyłącznika lub jako jego dobezpieczenie. Może zastąpić bezpieczniki ograniczające na bardzo duże prądy znamionowe, których koszt wymiany jest wielokrotnie wyższy od kosztu bezpiecznika krótkotopikowego. Bardzo krótki czas likwidacji zwarcia korzystnie wpływa również na jakość energii dostarczanej z sieci zabezpieczanej przy pomocy CHCL.

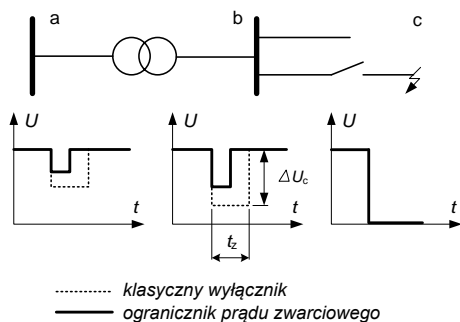
Mimo, iż bezpiecznik BKT wchodzący w skład ogranicznika CHCL jest elementem jednorazowego użytku, jego wymiana po zadziałaniu nie jest kłopotliwa, jeśli weźmie się pod uwagę fakt, że konieczne jest także usunięcie przyczyny zwarcia. Nie można natomiast przyjąć, że CHCL będzie działać w cyklu SPZ. Poza tym warto zwrócić uwagę na niezwykłą tanią BKT (małe wymiary) nawet przy bardzo dużych prądach znamionowych.

CHCL może współpracować z dodatkowym łącznikiem szeregowym, spełniającym rolę łącznika manewrowego w zabezpieczanym obwodzie. Konieczna jest wówczas koordynacja charakterystyk czasowo-prądowych CHCL –

szeregowy łącznik stykowy. Ponieważ CHCL jest urządzeniem instalowanym niezależnie w każdej fazie, współpracujący z nim łącznik zapewnia ochronę przed pracą dwufazową.

3.1. Eliminacja zapadów napięcia w systemie elektroenergetycznym

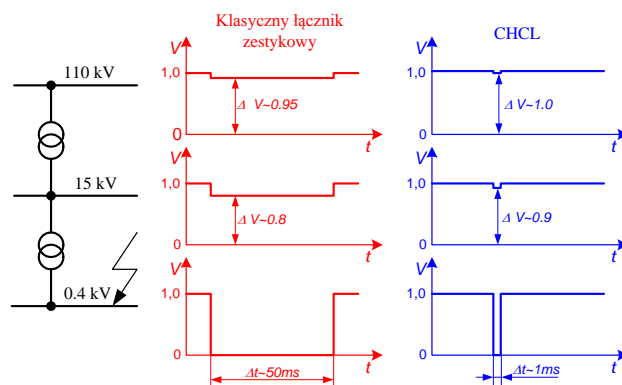
Zapady napięcia [1] definiowane są jako nagłe zmniejszenie się napięcia zasilającego do wartości zawartej w przedziale od 90% do 1% napięcia deklarowanego U_c , po którym w krótkim czasie następuje jego wzrost do wartości poprzedniej. Umownie czas trwania zapadu napięcia t_z wynosi od 10 ms do 1 min. Głębokość zapadu napięcia ΔU_c jest definiowana jako różnica między minimalną wartością skuteczną napięcia w czasie trwania zapadu a napięciem deklarowanym. Choć zapady napięcia mogą być wynikiem różnych przetężeń w systemie elektroenergetycznym, związanych z rozruchem dużych silników, załączaniem transformatorów itp. to zwarcia stanowią najistotniejszy problem zakłócający pracę wielu odbiorców. Nie często się wspomina, że nie tylko szybkość wyłączenia zwarcia (skrócenie czasu) jest ważna, ale też i stopień ograniczenia prądu (głębokość zapadu ΔU_c) (rys. 3). Dla odbiorców na ogół nie jest obojętne, czy w czasie zapadu napięcie zmniejszy się o 20%, czy też o 80%.



Rys. 3. Wpływ ograniczenia prądu zwarciego na parametry zapadów napięcia [5]

Jak wcześniej wspomniano zwarcia w systemie elektroenergetycznym są jedną z głównych przyczyn zapadów napięcia. Wpływ na ich głębokość mają impedancje elementów systemu, natomiast szybkość eliminacji zwarć ma wpływ na czas trwania zapadów. Należy dążyć do ograniczania przyczyn zwarć oraz ograniczania niekorzystnego działania prądu zwarciego. Niekorzystne działanie prądu zwarciego ograniczyć można poprzez skrócenie czasu, przez jaki przepływa prąd zwarciego oraz ograniczenie jego wartości. Znany jest sposób ograniczania zapadów napięcia przez ultra szybkie ograniczanie wartości szczytowej i wyłączenie prądów zwarciego przez wyłączniki statyczne tyrystorowe lub wyłączniki stykowe hybrydowe z napędem elektrodynamicznym, ze stykami w powietrzu pod ciśnieniem atmosferycznym lub w próżni [6]. Realizację ograniczania prądu zwarciego wykonać można poprzez zastosowanie bezstykowego ogranicznika prądów zwarciego CHCL.

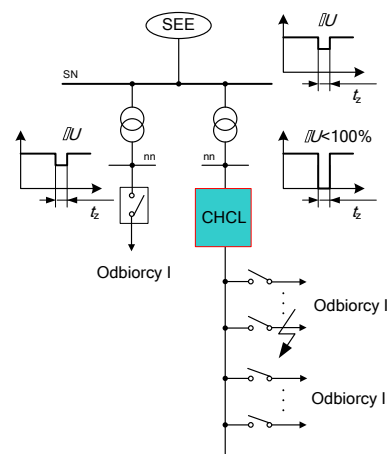
Kształtowanie się i propagację zapadu napięcia w sieci w zależności od sposobu wyłączenia zwarcia trójfazowego pokazano na rys. 4, na którym przedstawiono eliminację zwarcia wyłącznikiem konwencjonalnym lub bezpiecznikiem mocy oraz ultraszybkim ogranicznikiem prądu zwarciego, np. CHCL.



Rys.4. Propagacja zapadów napięcia w systemie elektroenergetycznym, przy wyłączaniu prądu zwarciego przez wyłącznik klasyczny oraz ogranicznik CHCL [7]

Zastosowanie CHCL umożliwia skuteczne ograniczenie się zapadów napięcia przy zwarciach po stronie niskiego napięcia transformatora sieciowego i ich propagację w sieciach rozdzielczych wysokiego napięcia.

Eliminację niekorzystnych skutków zapadów napięcia, będących skutkiem zwarć w systemie elektroenergetycznym uzyskać można również przez odpowiednią konfigurację systemu elektroenergetycznego – sekcjonowanie szyn zbiorczych, oraz poprzez odpowiednie przyłączanie odbiorców do systemu elektroenergetycznego, jak zostało to zaproponowane przez Żyborskiego [7]. Przykład takiego rozwiązania z zastosowaniem ogranicznika CHCL przedstawiono na rysunku 5 i 6. Pierwszy z przykładów dotyczy projektowanych sieci niskiego napięcia.

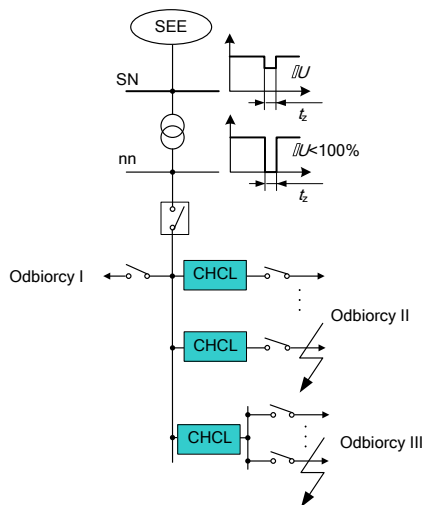


Rys. 5. Zastosowania CHCL jako zabezpieczenie grupowe [15]

W przedstawionym układzie odbiorcy wymagający dostarczenie energii elektrycznej o wysokiej jakości (odbiorcy I), przyłączeni są do szyn średniego napięcia SN poprzez oddzielny transformator. Obwód odejściowy do tej grupy odbiorców zabezpieczony jest wyłącznikiem zwarciego. Poprzez oddzielny transformator przyłączona jest także do szyn SN pozostałe grupy odbiorców: odbiorcy II i odbiorcy III. Obwód odejściowy z tego transformatora sieciowego zabezpieczony jest ogranicznikiem CHCL. Przed każdym indywidualnym odbiorcą z drugiej grupy odbiorców oraz trzeciej grupy odbiorców zainstalowany jest łącznik, który służy do selektywnego odłączenia odbiorcy, jeżeli dotknięty został on zwarem. Ponieważ odbiorcy II i III są wrażliwi na jakość energii elektrycznej, czas eliminacji złączenia może wynosić kilkadziesiąt milisekund. W przypadku zwarcia u jednego z odbiorców indywidualnych z grupy odbiorców II i III bezstykowy ogranicznik prądu

CHCL ogranicza czas trwania zwarcia i wartość szczytową prądu zwarciego. W ten sposób zostaje ograniczony zapad napięcia na szynach średniego napięcia SN, a tym samym zostaje ograniczony zapad napięcia na szynach niskiego napięcia nn transformatora zasilającego odbiorców wrażliwych na jakość dostarczonej energii elektrycznej. Taki układ zalecany jest m.in. do zasilania instalacji zawierających urządzenia komputerowe. Projektując obwody zasilające urządzenia wrażliwe na jakość napięcia, należy minimalizować sprzężenia impedancyjne – poprzez wspólny tor zasilania - między obwodami mogącymi generować częste zapady napięcia.

Na rysunku 6 przedstawiono przykład zastosowania ogranicznika CHCL dla sieci istniejących. Na przedstawionym rysunku wszyscy odbiorcy przyłączeni są do szyn średniego napięcia SN poprzez wspólny transformator. Do obwodu odejściowego z szyn zbiorczych transformatora sieciowego poprzez wyłącznik zwarciový przyłączona jest pierwsza grupa odbiorców (odbiorcy I), którzy są wrażliwi na jakość dostarczonej energii, druga grupa odbiorców (odbiorcy II), którzy są mało wrażliwi na zapady napięcia przy zwarciach oraz trzecia grupa odbiorców (odbiorcy III), którzy są mało wrażliwi na dłuższe przerwy w dostawie energii. Odejsie do pierwszej grupy odbiorców zabezpieczone jest selektywnie wyłącznikiem zwarciovým. Odejsie do każdego indywidualnego odbiorcy z drugiej grupy odbiorców zabezpieczone są bezstykowymi ogranicznikami prądu CHCL, podobnie jak odejsie do trzeciej grupy odbiorców.



Rys. 6. Zastosowanie CHCL jako zabezpieczenie indywidualne [7]

W przypadku wystąpienia zwarcia u jednego z odbiorców indywidualnych z drugiej grupy odbiorców, czas trwania zapadu napięcia w sieci niskiego napięcia zostaje ograniczony, tak u odbiorców indywidualnych z pierwszej

grupy odbiorców, jak i z drugiej grupy odbiorców oraz trzeciej grupy odbiorców. W ten sposób zostaje ograniczona wartość skuteczna i czas trwania zapadu napięcia w na szynach średniego napięcia. Podobna sytuacja występuje w przypadku wystąpienia zwarcia u jednego z indywidualnych odbiorców z trzeciej grupy odbiorców.

4. WNIOSKI

Można oczekiwać, że w najbliższych latach odbiorcy będą domagać się od dostawców energii elektrycznej skrócenia do minimum chwilowego zapadu napięcia sieci przy zwarciach. Będą także wzrastały wymagania co do zabezpieczenia rozdzielnic przed skutkami łuku awaryjnego, ze względu na ogromne straty związane z przestojem. Istniejące klasyczne wyłączniki mechaniczne i bezpieczniki nie będą w stanie sprostać tym wymaganiom.

Wyłączniki hybrydowe umożliwiają bardzo szybkie wyłączanie zwarć i skrócenie chwilowego zapadu napięcia do 1...2ms. Można oczekiwać, że w niedługim czasie te niekonwencjonalne wyłączniki spotkają się z zainteresowaniem wymagających odbiorców energii elektrycznej niskiego napięcia.

5. BIBLIOGRAFIA

1. Norma PN-EN 50160:1998: Parametry napięcia zasilającego w publicznych sieciach rozdzielczych. PKN 1998
2. Siwy E.: Dostosowywanie przepisów polskich w zakresie jakości energii elektrycznej do wymogów Unii Europejskiej, II Konferencja Jakość energii elektrycznej w sieciach elektroenergetycznych w Polsce, Zmiana napięcia w sieciach nn, Jelenia Góra, 8-9 maja 2003.
3. Wolny A., Semenowicz B.: Hybrid contactless short-circuit current limitation, 10-th International Symposium on "Short Circuit in Power Systems", Łódź, 28-29 October 2002, Conf. Proc., p. 221-225.
4. Wolny A.: A new method of current limitation, Seventh International Conference of Electric Fuses and their applications, 8-10 September, Jurata 2003, pp. 103-107, ISBN 83-88829-76-9.
5. Wolny A., Partyka R., Leśniewski P., Semenowicz B., Skamarski A.: Ograniczniki bezpiecznikowe prądów zwarciových na duże prądy robocze, Sympozjum "Elektryczna aparatura rozdzielcza 2004", czerwiec 2004 Poznań.
6. Żyborski J.: Ograniczanie prądów zwarciových w urządzeniach elektroenergetycznych przez łączniki hybrydowe ultra szybkie. X Międzynarodowa Konferencja Naukowa "Aktualne problemy w elektroenergetyce". Gdańsk- Jurata, 6-8 czerwca 2001. Mat. Konf., tom IV, str 3-14.
7. Żyborski J., Holc A.: Energy quality improvement by ultra rapid L.V. fault current limiting and interrupting, 10-th International Symposium on "Short Circuit in Power Systems", Lodz, 28-29 October 2002, Conf. Proc., p. 243-248

THE APPLICATION OF THE CONTACTLESS CURRENT LIMITER

Key-words: ultra-short fuse, current limiting, contactless current limiter

A new idea of a hybrid contactless current limiter and the properties of existing current limiter are discussed. On the substitution of a special ultra-short fuse for a contact switch in the hybrid current limiter a new device has been obtained, suitable for fast short-circuit fault cleaning. The fuse role is only to operate at faulty conditions, forcing current transfer into a parallel semiconductor device. Then the current is interrupted at an appropriate instant. They can be helpful in the reduction of voltage dips. It is thought of as a last resort protection in high rated current circuits, like bus bars of switchboards.