

# ANALIZA PROCESU WODOWANIA POJAZDU AMFIBIJNEGO

ZBIGNIEW BURCIU<sup>1</sup>, MAREK KRASKOWSKI<sup>2</sup>, MATEUSZ GERIGK<sup>3</sup>

Akademia Morska w Gdyni, Centrum Techniki Okrętowej, Context Office

## Streszczenie

Artykuł przedstawia obliczeniową oraz eksperymentalną metodę analizy wodowania amfibii. Metoda obliczeniowa oparta jest na programie wykorzystującym model przepływu RANSE ( Reynolds Averaged Navier-Stokes Equations), natomiast eksperyment przeprowadzony został w basenie holowniczym Centrum Techniki Okrętowej S.A. z użyciem modelu. Analiza skupiona była na bezpieczeństwie wodowania, tzn. na maksymalnych kątach przechyłu wzdłużnego i boczno, maksymalnych przyspieszeniach oraz stopniu zalewania maski silnika i przedniej szyby. Zarówno obliczenia jak i eksperyment wykazały, że w przypadku swobodnego wjazdu do wody, tzn. bez hamowania kół, woda zalewa przednią szybę nawet przy umiarkowanych kątach spadku nadbrzeża (10 stopni), jednakże, jeżeli możliwe jest hamowanie kół podczas wjazdu, możliwe jest uniknięcie zalewania maski i przedniej szyby nawet przy dużych kątach spadku nadbrzeża (30 stopni).

**Słowa kluczowe:** amfibia, wodowanie, badania modelowe, CFD.

## 1. Wstęp

Amfibia jako pojazd wodno-ładowy musi spełniać rygorystyczne wymagania stawiane pojazdom przewidzianym do ruchu po drogach publicznych. Musi również wykazywać pewne cechy, które zapewniają właściwe zachowanie się na wodzie, ale nie bez znaczenia jest zdolność przekraczania granic ośrodków. Jednym z problemów jest zachowanie się pojazdu w czasie wejścia do wody oraz wyjścia na ląd.

W artykule zostały przedstawione wybrane wyniki symulacji numerycznych oraz badań na modelu fizycznym wodowania pojazdu ASD (Amfibijny System Dowodzenia), budowanego obecnie w ramach projektu rozwojowego nr 0008R/T00/2010/11, pt. „*Mobilny system dowodzenia, obserwacji, rozpoznania i łączności.*” dla kąta nachylenia plaży zbiornika wodnego oraz prędkości początkowej pojazdu.

Celem obliczeń jest ocena bezpieczeństwa wodowania, tzn. stopnia zalewania pojazdu podczas wjazdu do wody, występujących przyspieszeń oraz kątów przegłębienia.

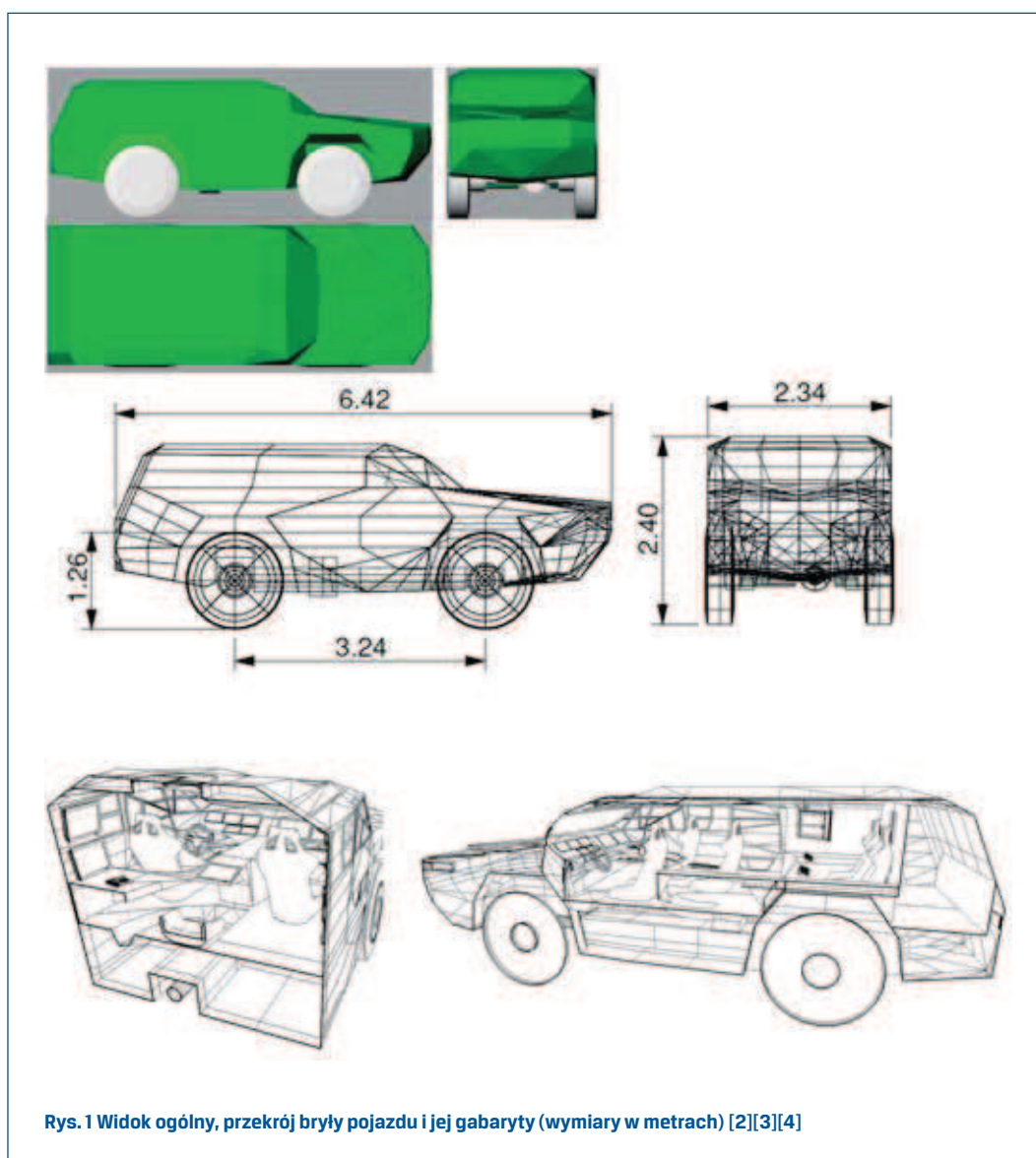
<sup>1</sup> Akademia Morska w Gdyni, Wydział Nawigacyjny, Katedra Eksploatacji Statku, Al. Jana Pawła II 3, 81-325 Gdynia, e-mail: zbj@am.gdynia.pl, tel.: 58 62 01 114

<sup>2</sup> Centrum Techniki Okrętowej S.A., Ośrodek Hydromechaniki Okrętu, ul. Szczecińska 65, 80-392 Gdańsk, Polska, e-mail: marek.kraskowski@cto.gda.pl

<sup>3</sup> Biuro architektoniczne Context Office Mateusz Gerigk, ul. Słupecka 17/6, 81-316 Gdynia

## 2. Badania symulacyjne wejścia modelu pojazdu do wody

Zagadnienie wodowania i wyjścia z wody wymaga w pierwszym etapie analizy numerycznej. Przy ustalonej wstępnie bryle pojazdu i rozkładzie mas, które zapewniają pływalność i odpowiednie własności trakcyjne, przeprowadza się symulacje numeryczne, które pozwalają na korekty kształtu tak, by proces wodowania odbywał się bezpiecznie w sensie stopnia zalewania pojazdu, występujących przyspieszeń i kątów przegłębienia. Na rys.1 pokazano widok ogólny bryły pojazdu i jej gabaryty.



Rys. 1 Widok ogólny, przekrój bryły pojazdu i jej gabaryty (wymiały w metrach) [2][3][4]

Bryła pojazdu ukształtowana została w procesie optymalizacji pod kątem pływania [1]. Symulację cyfrową przeprowadzono w Ośrodku Hydromechaniki Okrętu CTO S.A. przy pomocy systemu STAR CCM+, wykorzystującego model przepływu RANSE oraz metodę objętości skończonych [3].

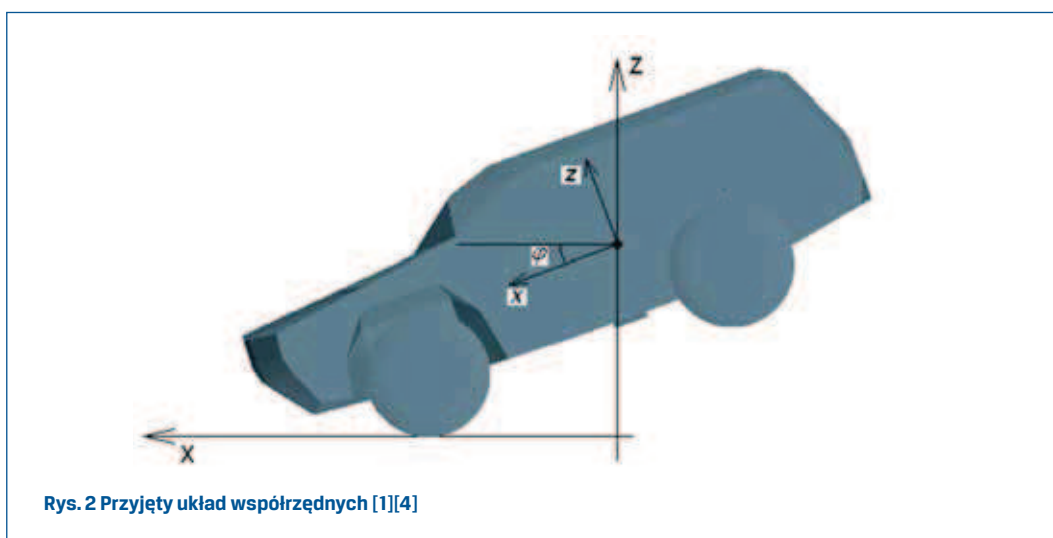
Wejście do wody – wodowanie pojazdu- odbywa się na zasadzie wjazdu na kołach do zbiornika wodnego o pewnym kącie nachylenia brzegu. Zachowanie się pojazdu w pierwszej fazie ruchu istotnie zależy od prędkości wejścia i własności hydrodynamicznych bryły. W obliczeniach uwzględniono cztery kombinacje prędkości  $v$  pojazdu i kąta  $\alpha$  nachylenia dna zbiornika:

- $\alpha = 10^\circ; v = 0 \text{ ms}^{-1}$ ,
- $\alpha = 10^\circ; v = 1 \text{ ms}^{-1}$ ,
- $\alpha = 20^\circ; v = 0 \text{ ms}^{-1}$ ,
- $\alpha = 20^\circ; v = 1 \text{ ms}^{-1}$ ,

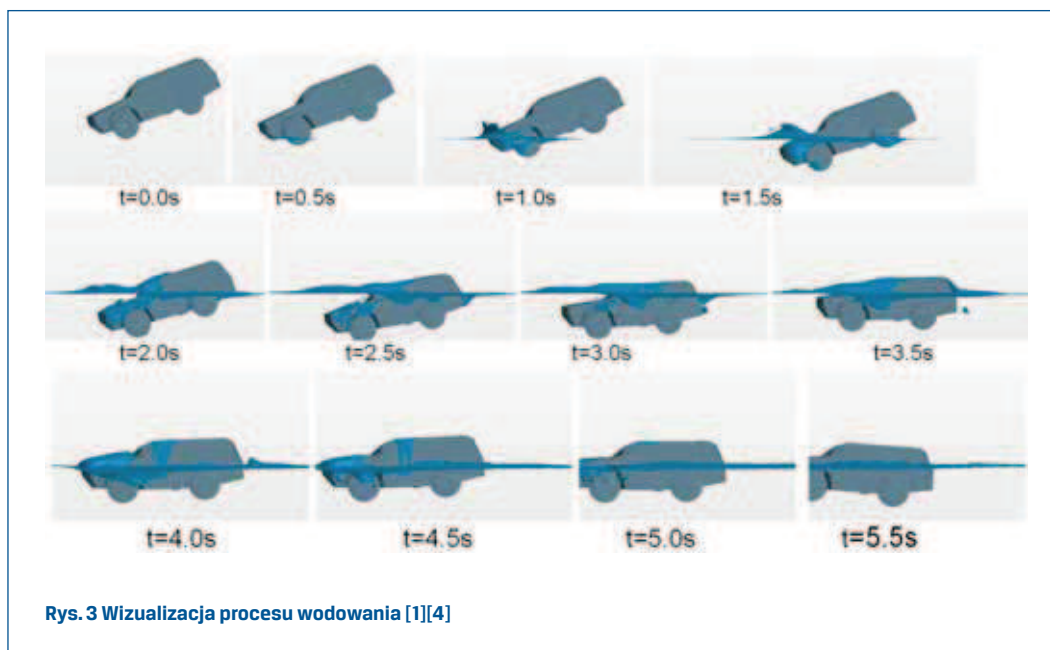
Gabaryty pojazdu pozwoliły na przeprowadzenie obliczeń w skali pełnej. Główne założenia symulacji polegały na przyjęciu wjazdu swobodnego do wody – w czasie wodowania koła pojazdu nie są ani napędzane, ani hamowane. Nie działa również pędnik. Początkiem procesu jest dotknięcie przednimi kołami lustra wody. Założeń do obliczeń poczyniono więcej – dotyczą one gruntu (wpływu gruntu na przepływ), ruchu kół w trakcie uzyskiwania pływerności czy wielkości zbiornika.

Analiza ruchu pojazdu w procesie wodowania pozwoliła na ustalenie:

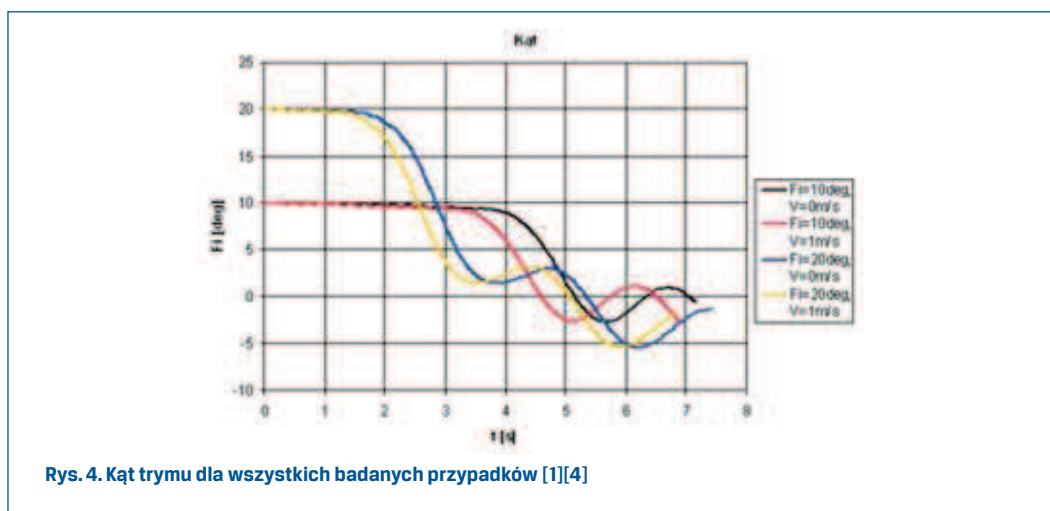
- przebiegu kąta trzymu w funkcji czasu (kąt zerowy – pojazd na podłożu poziomym; kąt dodatni – przegłębienie na przód,
- przemieszczeń środka masy w funkcji czasu w przyjętym układzie współrzędnych (rys.2),
- składowych prędkości środka masy w funkcji czasu,
- wartości przyspieszeń w funkcji czasu.

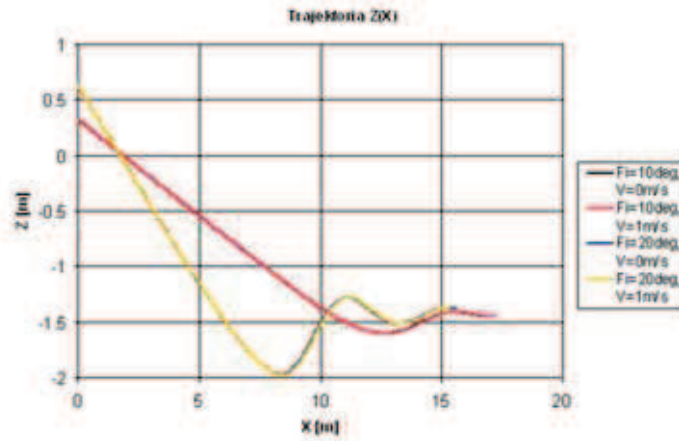


Przebieg wodowania w trakcie symulacji cyfrowej pokazano na rys. 3. Wodowanie w tej próbie odbywało się dla kąta nachylenia dna  $\alpha = 20^\circ$  z prędkością wjazdu do wody  $v = 1 \text{ ms}^{-1}$ .

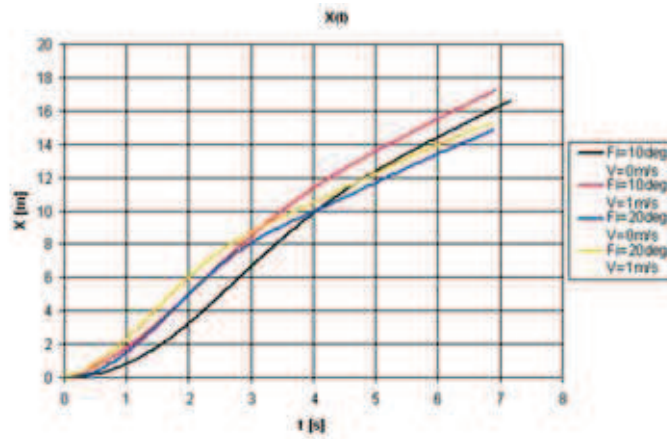


Na rysunku 4 pokazano przebieg kąta trymu w funkcji czasu dla wszystkich badanych przypadków. Z analizy wynika, że podczas wodowania przy kącie spadku  $10^\circ$  dochodzi do zalewania maski i przedniej szyby, natomiast podczas wodowania przy kącie spadku  $20^\circ$  następuje całkowite zanurzenie przedniej części pojazdu (Rys. 3).

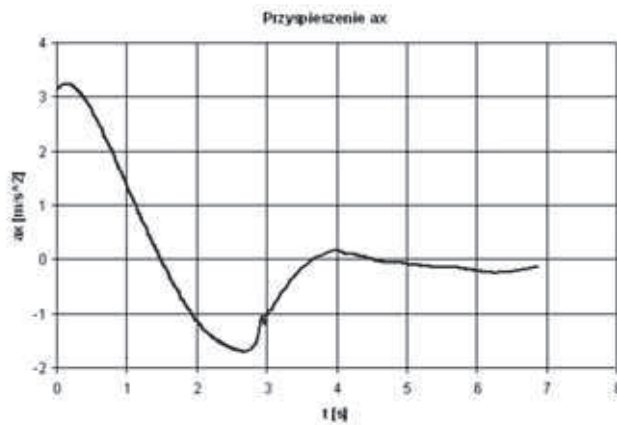




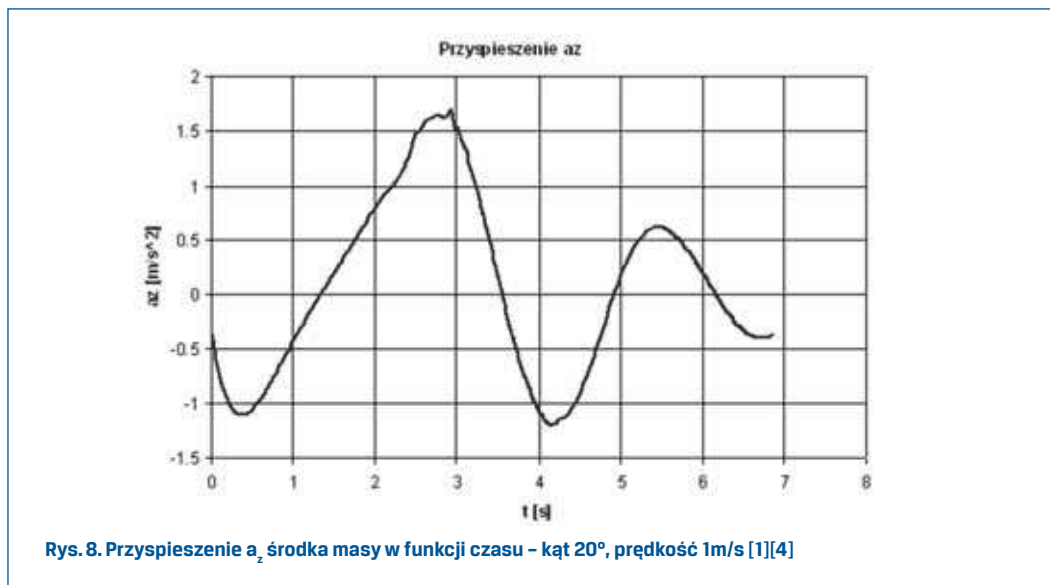
Rys. 5. Trajektoria środka masy pojazdu – wszystkie przypadki [1][4]



Rys. 6. Przemieszczenie poziome środka masy pojazdu w funkcji czasu – wszystkie przypadki [1][4]



Rys. 7. Przyspieszenie  $a_x$  środka masy w funkcji czasu – kąt  $20^\circ$ , prędkość  $1\text{m/s}$  [1][4]



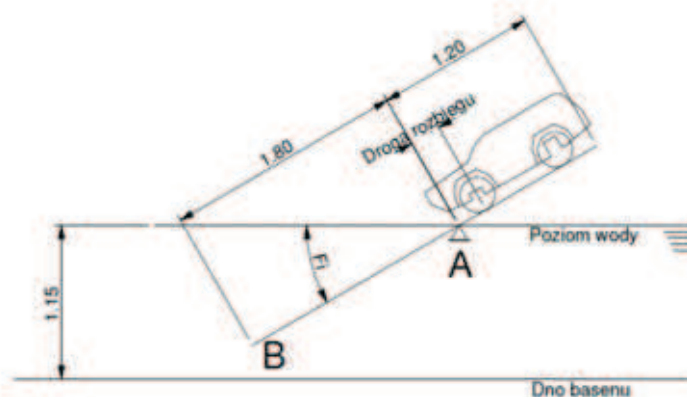
Analiza procesu wjazdu pojazdu do wody pozwoliła na stwierdzenie, że zmiana prędkości początkowej pojazdu w zakresie 0-1 m/s ma niewielki wpływ na przebiegi ruchu w czasie i praktycznie żadnego wpływu na trajektorię środka masy (Rys. 5). Stwierdzono również, że podczas wodowania przy kącie spadku  $20^\circ$ , wytracanie prędkości następuje szybciej niż podczas wodowania przy kącie spadku  $10^\circ$  (Rys. 5, 6). Wnioskiem istotnym z punktu widzenia komfortu jazdy jest fakt, że podczas wjazdu do wody przyspieszenia pojazdu są niewielkie – w skrajnym przypadku osiągają wartości rzędu  $3\text{m/s}^2$  ( $0.3g$ ) w obu kierunkach (rys. 7,8)

Po analizie numerycznej zostały dokonane korekty bryły pojazdu [1] i przeprowadzone badania modelowe [4] w basenie Ośrodka Hydromechaniki Okrętu CTO S.A na stanowisku pokazanym schematycznie na rys. 9. Mierzonymi parametrami ruchu były (rys.10) składowe przyspieszenia  $X_a$ ,  $Z_a$  oraz kąt pojazdu względem poziomu, ponieważ są one najbardziej istotne z punktu widzenia bezpieczeństwa załogi i pojazdu.

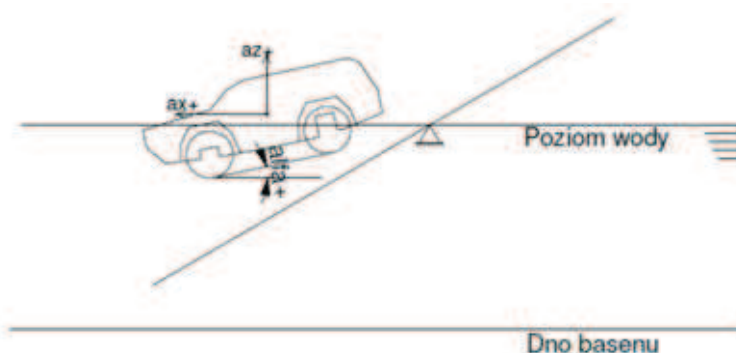
Na potrzeby prób wykonano pochylnię, opartą przegubowo w punkcie A (Rys.9); oś obrotu pochylni znajdowała się na przecięciu lustra wody i płaszczyzny, po której poruszał się pojazd.

Przebieg prób był następujący:

- kąt pochylni regulowano zmieniając wysokość punktu B (Rys.9);
- pojazd przytrzymywany był ręcznie w zadanej odległości (nazywanej tu drogą rozbiegu) od lustra wody. Zwolnienie pojazdu następowało w chwilę po rozpoczęciu rejestracji ruchu (pomiar przyspieszenia poziomego i pionowego, pomiar kąta pojazdu względem poziomu oraz filmowanie z szybkością 50 klatek na sekundę);
- wjazd pojazdu do wody był swobodny, tzn. poza oporem toczenia oraz tarciem występującym w łożyskowaniu osi modelu nie występowały żadne dodatkowe siły hamujące.



Rys. 9. Schemat stanowiska pomiarowego [1][4]



Rys. 10. Wielkości mierzone [1][4]

Uwzględniono pięć wartości kąta nachylenia  $\alpha$ :  $10^\circ$ ,  $15^\circ$ ,  $20^\circ$ ,  $25^\circ$ ,  $30^\circ$ . Dla każdego z kątów wykonano próbę wodowania dla czterech długości drogi rozbiegu: 5 cm, 15 cm, 25 cm i 35 cm.

Zakres prędkości podczas wjazdu do wody  $0 - v$  był zatem różny dla różnych wartości kąta nachylenia  $\alpha$ . Sposób regulacji prędkości wjazdu do wody polegający na zadawaniu ustalonych dróg rozbiegu, jednakowych dla wszystkich kątów, został wybrany z następujących powodów:

- szeroki zakres drogi rozbiegu pozwala na uzyskanie dużego zakresu prędkości wjazdu do wody, wystarczającego do oceny wpływu prędkości na przebieg wodowania;
- dobieranie drogi rozbiegu w celu uzyskania zadanej prędkości wjazdu do wody byłoby bardzo kłopotliwe.

Na rys.11 zostały przedstawione etapy wjazdu pojazdu do wody, zarejestrowane podczas prób – dla kąta  $20^\circ$ , prędkość wjazdu  $v_0 = 3.35$  m/s.





### 3. Wnioski

Przeprowadzone próby modelowe pozwoliły na sformułowanie następujących wniosków:

- Przy kątach nachylenia gruntu  $15^\circ$  -  $30^\circ$  maska i przednia szyba pojazdu są zalewane. Przednia szyba nie jest zalewana tylko przy najmniejszym uwzględnionym kącie nachylenia gruntu  $10^\circ$ , maska pojazdu jest jednak częściowo lub całkowicie zalewana. Zaobserwowano jednak, że jeśli przyczepność tylnej osi jest wystarczająca do wyhamowania pojazdu do prędkości bliskiej zeru podczas wjazdu do wody, możliwe jest zwodowanie pojazdu bez zalewania maski i szyb w całym uwzględnionym zakresie kątów,
- Przy kącie nachylenia gruntu  $30^\circ$  pojazd zanurza się prawie całkowicie,
- Zaobserwowano niewielki wpływ prędkości wjazdu na zmiany kąta trymu i przyspieszenia pojazdu,
- Kąt przechyłu powrotnego podczas wodowania (przechyłu na rufę bezpośrednio po wejściu do wody) nie przekracza ośmiu stopni względem poziomu, tj. około pięciu stopni względem trymu statycznego pojazdu;
- Występujące przy wodowaniu przeciążenia/niedociążenia nie przekraczają  $0.4g$ , są zatem niewielkie;
- Nie zaobserwowano problemów ze statecznością poprzeczną pojazdu podczas wodowania.

### Literatura

- [1] BURCIU Z. et al. *Mobilny system dowodzenia, obserwacji, rozpoznania i łączności*. Projekt rozwojowy 0008R/T00/2010/11. Lider projektu.
- [2] GERIGK M. *Koncepcja ASD z użyciem ramy pojazdu ŻUBR – WD ze zmienionymi wymiarami*. Raport, Gdynia, 28.02.2011
- [3] KRASKOWSKI, M., *Numeryczna symulacja wodowania pojazdu ASD*. Raport techniczny Nr RH-2010/T-122, Centrum Techniki Okrętowej S.A., 2010.
- [4] KRASKOWSKI, M. *Wyniki badań modelowych wodowania*. Model M794, Raport techniczny Nr RH-2011/T-016, Centrum Techniki Okrętowej S.A., 2011.

