

## Analysis of locomotive engine operating conditions during idling

**Abstract:** During the diesel-electric locomotive operation a significant share of the working of internal combustion engines at the idle is observed. Therefore, the average value of the fuel stream consumed by the locomotive combustion engine in this state will have a significant impact on the energy efficiency of the propulsion system. Determining the value of this parameter must be accompanied by a classification of working conditions of the locomotive propulsion. This article presents the classification of operating conditions of the locomotive internal combustion engine that allows the idle state distinction. It also presents method of determining the average value of the stream of fuel consumed at the idle, using the most common measurement systems in locomotive diesel-electric propulsion system.

**Keywords:** diesel-electric locomotives, locomotive operating conditions, fuel consumption

### Analiza warunków pracy silnika spalinowego lokomotywy na biegu jałowym

**Streszczenie:** W trakcie eksploatacji lokomotyw z silnikami spalinowymi obserwowany jest znaczny udział pracy silnika spalinowego w stanie biegu jałowego. Dlatego też średnia wartość strumienia paliwa zużywanego przez silnik spalinowy lokomotywy w tym stanie będzie miała istotny wpływ na efektywność energetyczną układu napędowego. Wyznaczeniu wartości tego parametru musi towarzyszyć jednoznaczna klasyfikacja warunków pracy układu napędowego lokomotywy. W artykule przedstawiono propozycję klasyfikacji warunków pracy układu napędowego lokomotywy z silnikiem spalinowym umożliwiającą wyróżnienie stanu biegu jałowego. Przedstawiono metodę wyznaczania średniej wartości strumienia paliwa zużywanego w stanie biegu jałowego, przy wykorzystaniu najczęściej stosowanych systemów pomiarowych w lokomotywach z przekładniami elektrycznymi.

**Słowa kluczowe:** lokomotywy z silnikami spalinowymi, warunki eksploatacji lokomotyw, zużycie paliwa

### 1. Wstęp

W trakcie eksploatacji lokomotywy spalinowej obserwowany jest znaczny udział pracy silnika w stanie biegu jałowego. Masa paliwa zużytego przez silnik w tym stanie ma zasadniczy wpływ na eksploatacyjne zużycie paliwa lokomotywy. Natomiast wartość masowego lub objętościowego strumienia paliwa zużytego w trakcie pracy silnika w stanie biegu jałowego może wiele powiedzieć na temat prawidłowego działania samego silnika spalinowego, jak i napędzanych przez niego urządzeń pomocniczych.

którym energia doprowadzona do silnika zużywana jest na pokrycie własnych oporów ruchu. Zwyczajowo w przypadku pojazdów kolejowych stanem biegu jałowego określa się stan pracy silnika przy braku przekazywania mocy na zestawy kołowe bez uwzględniania faktu napędu wielu urządzeń pomocniczych pojazdu, takich jak: sprężarka powietrza, prądnica pomocnicza lub prądnica ogrzewcza w przypadku lokomotyw pasażerskich [8, 9].

W tabeli 1.1. zostały przedstawione czasy pracy silnika spalinowego zarówno w stanie biegu jałowego jak i pracy pod obciążeniem podczas

Tab.1.1 Czasy stanów pracy silnika spalinowego (dane uzyskane dzięki uprzejmości PKP CARGO S.A.)

Rodzaj pracy	Czas pracy silnika spalinowego w stanie biegu jałowego [h] $\bar{N}_{el} = 0$	Czas pracy silnika spalinowego pod obciążeniem [h]					Całkowity czas pracy silnika spalinowego [h]
		$\bar{N}_{el} \in (0;0,2)$	$\bar{N}_{el} \in (0,2;0,4)$	$\bar{N}_{el} \in (0,4;0,6)$	$\bar{N}_{el} \in (0,6;0,8)$	$\bar{N}_{el} \in (0,8;1)$	
manewrowa	127:55	19:32	0:22	0:12	0:02	0:00	148:05
pociągowa	238:48	124:06	58:18	22:25	23:24	6:43	473:46
przesyłowa	137:34	83:08	2:22	0:13	0:06	0:03	223:28

W przypadku lokomotyw spalinowych pojęcie stanu biegu jałowego silnika spalinowego różni się od ogólnej definicji jako stanu pracy silnika, w

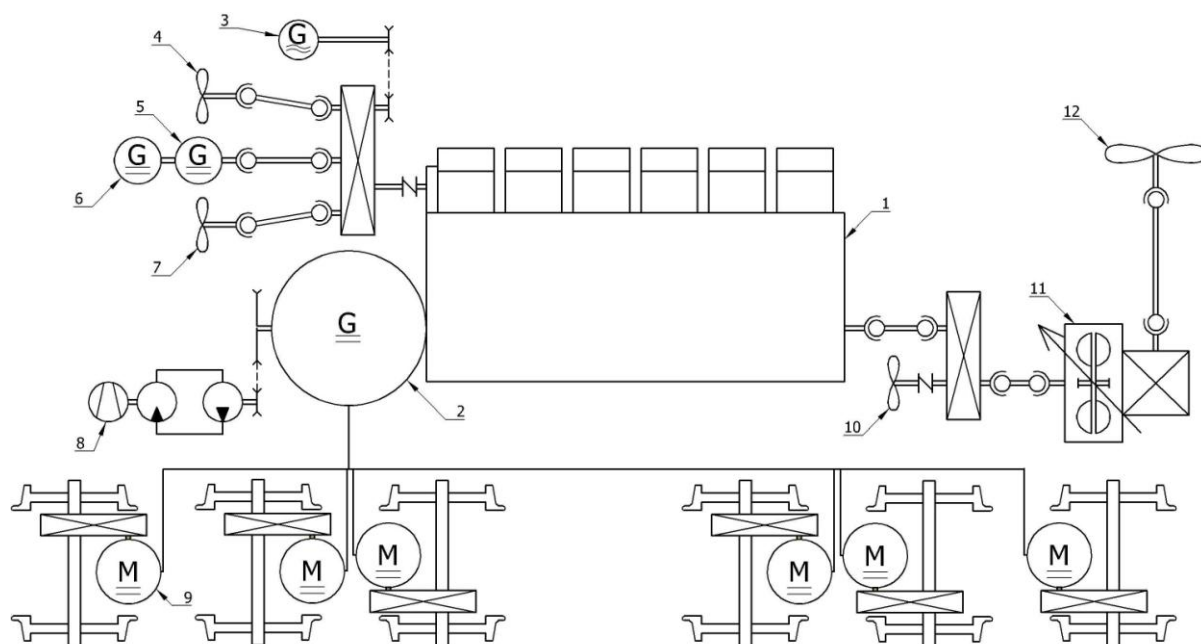
wykonywania różnego rodzaju pracy przez lokomotywę serii ST44. Ta lokomotywa wyposażona jest w przekładnię elektryczną prądu stałego, w której moc z silnika spalinowego na zestawy kołowe

przekazywana jest przy wykorzystaniu prądnicy głównej i połączonych z nią za pomocą przewodów elektrycznych silników trakcyjnych. Umożliwia to określenie obciążenia silnika spalinowego za pomocą mocy elektrycznej, będącej iloczynem napięcia i natężenia prądu elektrycznego zmierzonego na zaciskach przewodów elektrycznych.

Znając czas pracy silnika spalinowego w różnych stanach możliwe jest obliczenie udziału stanu pracy silnika spalinowego na biegu jałowym równego ilorazami czasu pracy silnika w stanie biegu jałowego do całkowitego czasu pracy silnika. Wartości udziału pracy silnika spalinowego w stanie biegu jałowego zależą od wykonywanej przez lokomotywę pracy i dla danych z tab. 1.1 wynoszą odpowiednio: 0,864 w przypadku pracy manewrowej, 0,504 w przypadku pracy pociągowej, 0,616 dla pracy przesyłowej.

## 2. Obciążenie silnika spalinowego podczas pracy na biegu jałowym.

Na rysunku 2.1 przedstawiono schemat układu napędowego lokomotywy ST44 wyposażonej w dwunastocylindrowy czterosuwowy silnik o zapłonie samoczynnym typu 12 CzN26/26 o mocy 1470 kW osiąganey przy prędkości obrotowej 750 obr/min [6].



Rys. 2.1. Schemat układu napędowego lokomotywy spalinowej serii ST44: 1 - silnik spalinowy, 2- prądnica główna, 3- generator jednofazowy, 4- wentylator prądnicy głównej, 5- wzbudnica, 6- prądnica, 7- wentylator silników trakcyjnych wózka A, 8- sprężarka powietrza, 9- silnik trakcyjny, 10- wentylator silników trakcyjnych wózka B, 11- sprzęgło hydrokinetyczne napędu wentylatora układu chłodzenia silnika spalinowego, 12- wentylator układu chłodzenia silnika spalinowego

Na rys. 2.1 oprócz podstawowych elementów układu napędowego jak silnik spalinowy 1, prądnica główna 2, tworząca wraz z silnikami trakcyjnymi

9 przekładnie elektryczną przedstawiono urządzenia pomocnicze niezbędne do prawidłowego działania lokomotywy. Do wspomnianych urządzeń pomocniczych należy wentylator układu chłodzącego silnik spalinowy 12. W przypadku lokomotywy ST44 jest on napędzany od silnika spalinowego za pośrednictwem sprzęgła hydrokinetycznego 11 o zmiennym napelnieniu, umożliwiającym regulację jego prędkości obrotowej. Oprócz silnika spalinowego źródłem ciepła są również maszyny elektryczne, jak prądnica główna i silniki trakcyjne.

Ze względu na fakt, że nadmiar ciepła jest szkodliwy, zwłaszcza dla uzwojeń wspomnianych maszyn, jest ono odbierane przez odpowiednio wymuszony strumień powietrza. Przepływ powietrza wytwarzany jest przez wentylatory 4, 7 i 10, które napędzane są od silnika spalinowego poprzez układ przekładni zębatych i wałów napędowych. Za pomocą przekładni zębatej napędzany jest również zespół prądnicy pomocniczej 6, służącej do zasilania pokładowej instalacji elektrycznej oraz wzbudnicy 5 zasilającej uzwojenie wzbudzenia w stojanie prądnicy głównej. Do urządzeń pomocniczych należy również zaliczyć jednofazowy generator zasilający amplitat, który służy do sterowania natężeniem prądu zasilającego uzwojenie wzbudzące wzbudnicy. Układ napędowy lokomotywy oprócz wytwarzania niezbędnej siły pociągowej ma za zadanie również zasilanie innych urządzeń znaj-

dujących się zarówno w samej lokomotywie jak i poza nią. Przykładem są urządzenia układu hamulcowego, które w przypadku pojazdów kolejowych

zasilane są sprężonym powietrzem. Do utrzymania odpowiedniego ciśnienia powietrza w instalacji pneumatycznej, z której wspomniane urządzenia są zasilane, służy sprężarka powietrza. W przypadku lokomotywy ST44 jest to sprężarka śrubowa, która napędzana jest od silnika spalinowego poprzez przekładnię pasową oraz hydrostatyczną. Sprężarka jest okresowo włączana, gdy ciśnienie powietrza w zbiorniku głównym spadnie poniżej 5,5 barów i wyłączana gdy ciśnienie osiągnie wartość 8,5 barów. Średni czas pracy sprężarki wynosi 32-33% pracy lokomotywy w trakcie wykonywania pracy pociągowej oraz 12% w trakcie pracy manewrowej [8].

W tabeli 2.1 [7] przedstawiono wartości mocy poszczególnych urządzeń pomocniczych. W celu uzyskania wartości mocy obciążających silnik spalinowy należy uwzględnić sprawności poszczególnych elementów układów przeniesienia napędu z silnika spalinowego na rozważane urządzenie. Założono przy tym, że sprawność przekładni zębatej wynosi 0,98, przekładni pasowej 0,95, sprzęgła hydrokinetycznego 0,96 oraz 0,83 przekładni hydrostatycznej.

Tab. 2.1. Moce i prędkości obrotowe urządzeń pomocniczych osiągnięte przy maksymalnej prędkości obrotowej silnika spalinowego [7]

Urządzenie pomocnicze	Prędkość obrotowa [obr/min]	Moc urządzenia [kW]	Całkowita sprawność układu napędowego [-]	Moc obc. silnik spalinowy [kW]
Wentylator silników trakcyjnych wózka A	2603	11	0,98	11,2
Wentylator silników trakcyjnych wózka B	2652	11,8	0,96	12,3
Wentylator prądnicy głównej	2213	11	0,94	11,7
Generator jednofazowy	4000	1,1	0,89	1,2
Wentylator chłodnicy	1395	40,5	0,92	46,9
Prądnica pomocnicza	1806	12,2	0,98	12,4
Wzbudnica	1806	22,6	0,98	23,1
Sprężarka powietrza	5500	34	0,83	41,0

Przedstawione w tabeli 2.1 wartości mocy urządzeń pomocniczych dotyczą pracy silnika spalinowego przy maksymalnej prędkości obrotowej wału korbowego wynoszącego w przypadku silnika typu 12 CzN26/26 750 obr/min.

Wentylatory silników trakcyjnych i prądnicy głównej, jak i prądnice są napędzane od silnika spalinowego przez przekładnie mechaniczne o stałym przełożeniu. Powoduje to, że ich prędkość obrotowa jest proporcjonalna do prędkości obrotowej silnika spalinowego. Przy założeniu, że całkowite spiętrzenie  $\Delta p$ , będące różnicą ciśnień na tłoczeniu i ssaniu wentylatora oraz, że jego sprawność całkowita jest stała w całym zakresie wydajności,

moc niezbędną do napędu można wyrazić za pomocą następującej zależności [10]:

$$P_1 = \left(\frac{n_1}{n}\right)^3 P \quad (2.1)$$

gdzie:

$n, n_1$  – prędkość obrotowa wentylatora [obr/min],

$P$  – moc znamionowa wentylatora przy prędkości  $n$  [kW],

$P_1$  – moc znamionowa wentylatora przy prędkości  $n_1$  [kW].

Zależność (2.1) może zostać użyta również do opisu pracy wentylatora układu chłodzącego. Należy jednak zauważyć, że prędkość wspomnianego wentylatora nie jest proporcjonalna do prędkości silnika spalinowego z powodu zastosowania w jego układzie napędowym sprzęgła hydrokinetycznego o regulowanym poślizgu. W obliczenia przyjęto, że poślizg a tym samym sprawność sprzęgła hydrokinetycznego wynosi 0,96.

Prędkość obrotowa wału korbowego silnika spalinowego ma również wpływ na moc sprężarki powietrza. Pomimo zastosowania do jej napędu przekładni hydrostatycznej, jej prędkość jest również proporcjonalna do prędkości obrotowej silnika spalinowego. Układ hydrauliczny wspomnianej przekładni hydrostatycznej ma za zadanie jedynie okresowe włączanie i wyłączanie sprężarki powietrza i nie posiada, żadnych układów i elementów regulujących prędkość obrotową sprężarki. Moc tych urządzeń można obliczyć przy użyciu następujących zależności [13]:

$$P_{ef} = \frac{I_{pol} \dot{V}}{60 \eta_p \eta_v} \quad (2.2)$$

$$\dot{V} = \frac{V \pi D n_{obr}}{60} \quad (2.3)$$

$$I_{pol} = \frac{n}{n-1} p_1 \left( \left( \frac{p_2}{p_1} \right)^{\frac{n}{n-1}} - 1 \right) \quad (2.4)$$

gdzie:

$P_{ef}$  – moc sprężarki [W]

$\eta_p$  – sprawność politropowa sprężania [-],

$\eta_v$  – sprawność objętościowa sprężarki [-],

$\dot{V}$  – objętościowy strumień powietrza [m<sup>3</sup>/s]

$n_{obr}$  – prędkość obrotowa wirnika napędzającego [obr/min]

$D$  – średnica zewnętrzna wirnika napędzającego [m]

$V$  – wyporność wirników sprężarki [m<sup>3</sup>/m]

$I_{pol}$  – praca jednostkowa sprężania politropowego [J/m<sup>3</sup>],

$n$  – współczynnik politropy [-],

$p_1$  – ciśnienie w króćcu ssącym [bar]

$p_2$  – ciśnienie w króćcu tłoczącym [bar]

Przy założeniu, że wartości  $\eta_p$ ,  $\eta_v$  i  $n$  są stałe w całym zakresie prędkości obrotowej sprężarki

powietrza wynika, że objętościowy strumień powietrza w króćcu ssawnym oraz moc maksymalna sprężarki jest proporcjonalna do prędkości obrotowej.

Prędkość obrotowa silnika spalinowego nie ma natomiast jednoznacznego wpływu na moc maszyn elektrycznych. Można przyjąć, że moc prądnicy pomocniczej utrzymuje się na stałym poziomie wynoszącym 12,2 kW. Ta moc wynika wyłącznie z zapotrzebowania na energię pokładowej instalacji elektrycznej. Moc prądnicy wzbudnej jak i generatora jednofazowego sterowana jest za pomocą regulatora mocy silnika spalinowego i prądnicy głównej. W przypadku pracy silnika w stanie biegu jałowego, w którym jak wspomniano wcześniej brak jest przekazywania mocy na zestawy kołowe, moce zarówno prądnicy wzbudnej jak i generatora prądu przemiennego wynoszą 0 kW. W tabeli 2.2 przedstawiono moce poszczególnych urządzeń pomocniczych uzyskanych przy uwzględnieniu powyższych założeń.

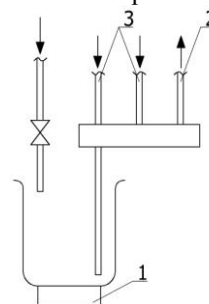
Tab. 2.2. Moce i prędkości obrotowe urządzeń pomocniczych obliczone dla prędkości obrotowej biegu jałowego silnika spalinowego

Urządzenie pomocnicze	Prędkość obrotowa [obr/min]	Moc urządzenia [kW]	Całkowita sprawność układu napędowego [-]	Moc obc. silnik spalinowy [kW]
Wentylator silników trakcyjnych wózka A	1215	1,1	0,98	1,1
Wentylator silników trakcyjnych wózka B	1238	1,2	0,96	1,2
Wentylator prądnicy głównej	1033	1,1	0,94	1,2
Generator jednofazowy	1867	0,0	0,89	0,0
Wentylator chłodniczy	651	4,1	0,92	4,5
Prądnica pomocnicza	843	12,2	0,98	12,4
Wzbudnica	843	0,0	0,98	0,0
Sprężarka powietrza	2567	15,9	0,83	19,1

### 3. Pomiar masowego i objętościowego strumienia paliwa

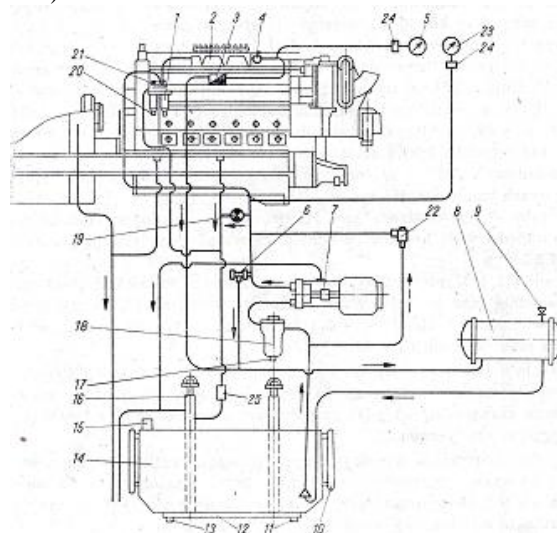
Istnieje wiele metod pomiaru masowego lub objętościowego strumienia paliwa zużywanego przez silnik spalinowy lokomotywy. Najprostszą metodą, z uwagi na brak konieczności używania specjalistycznych urządzeń pomiarowych, jest określenie objętościowego strumienia przez pomiar ubytku objętości paliwa w określonym czasie z zewnętrznego zbiornika pomiarowego np. menzurki, a następnie uwzględnienie gęstości paliwa. Oczywiście wymaga to uwzględnienia zwrotów nadwyżek paliwa odprowadzanych za pomocą układu przelewowego do zbiornika lokomotywy. Można to osiągnąć między innymi poprzez skierowanie strumienia paliwa z układu przelewowego z powrotem do zbiornika pomiarowego.

Zautomatyzowany pomiar można przeprowadzić wykorzystując układu złożony z zewnętrznego zbiornika wyposażonego w wagę tensometryczną (rys. 3.1). Zaletą tej metody jest bezpośrednie określenie masowego strumienia paliwa.



Rys. 3.1. Schemat układu pomiaru masy zużytego paliwa: 1 – waga tensometryczna, 2- przewód zasilający, 3- przewody układu przelewowego

Wadą opisanych powyżej metod pomiaru masowego strumienia paliwa zużytego przez silnik jest konieczność ingerencji w układ paliwowy (rys. 3.2.).



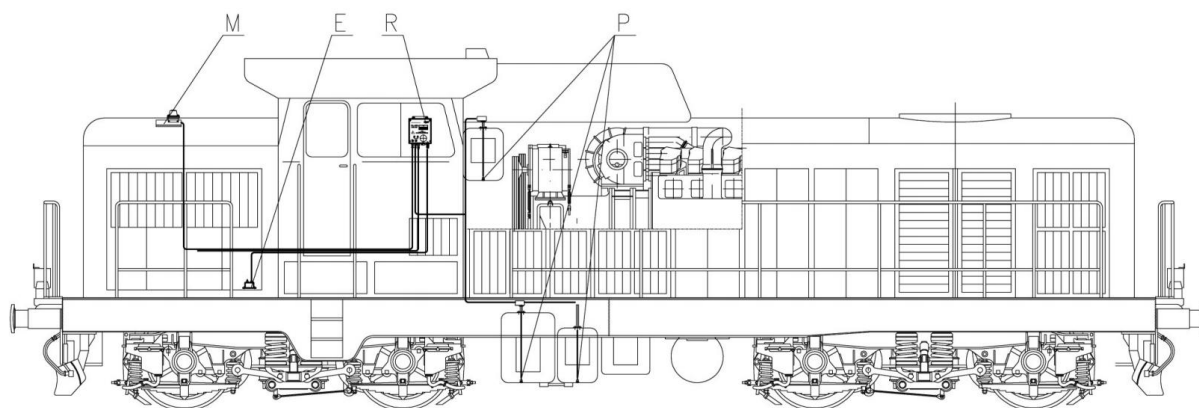
Rys. 3.2. Schemat układu paliwowego lokomotywy ST44 [7]: 1 – filtr dokładnego oczyszczenia, 2- pompa wtryskowa, 3- zawór przelewowy, 4-, 9, 19, 21- zawory odpowietrzające, 5, 23- manometry, 6- zawór bezpieczeństwa, 7- pompa paliwa, 8- podgrzewacz paliwa, 10- szkło kontrolne poziomu paliwa w zbiorniku, 11, 17, 20- korki spustowe, 12- osadnik, 13- zawór spustowy osadu, 14- zbiornik paliwa, 15- króciec wlewowy, 16- wskaźnik poziomu paliwa, 18- wstępny oczyszczacz, 22- zawór zasilania awaryjnego pompy wtryskowej, 24- tłumiki pulsacji paliwa, 25- odpieniacz

Stopień ingerencji zależy od poziomu komplikacji wspomnianego układu. Strumień paliwa powrotnego trafia do zbiornika paliwa więcej niż jednym przewodem co wymusza konieczność rozkręcania wielu złączy przewodów w celu połączenia ich z zewnętrznym zbiornikiem pomiarowym. Przygotowanie lokomotywy do pomiaru zajmuje dużo czasu, co bezpośrednio przekłada się na wydłużenie czasu postoju, a tym samym na zmniejszenie gotowości lokomotywy do wykonywania pracy.

Dlatego też opisane powyżej metody praktycznie nie są wykorzystywane.

Obecnie coraz częściej w lokomotywach spalinowych z przekładnią elektryczną montowane są urządzenia monitoringu poziomu paliwa w zbiorniku rozchodowym, które za pomocą odpowiednich algorytmów obliczeniowych wyznaczają objętościowe lub masowe natężenie przepływu paliwa. Przykładami takich urządzeń mogą być systemy producentów: ENTE Sp. z o.o., AKSEL Sp. z o.o., ELTE Sp. z o.o. ZPEWN Jerzy Czerwiński. Dokonują one często, w celach diagnostycznych, porównania zapotrzebowania energii elektrycznej przez silniki trakcyjne z masowym strumieniem paliwa zużywanym przez silnik spalinowy. Strumień paliwa obliczany jest na podstawie pomiaru zmieniającego się poziomu lub masy paliwa w zbiorniku. Ponadto dzięki zastosowaniu modułu GPS, możliwe jest określenie położenia i prędkości pojazdu [4, 7]. Na rysunku 3.3 [16] przedstawiono układ monitoringu firmy ZPEWN Jerzy Czerwiński, który do określania ubytku paliwa wykorzystuje pomiar jego masy za pomocą sond hydrostatycznych. Inni producenci określają strumień paliwa w jednostkach objętości za pomocą pomiaru zmiany poziomu paliwa przy wykorzystaniu sond ultradźwiękowych. Ponadto pomiar objętościowego strumienia może być uzupełniony o dane z przepływomierza paliwa dostarczanego do silnika spalinowego.

Obecnie w nowych lokomotywach i po modernizacji stosuje się co raz częściej silniki spalinowe wyposażone w zasobnikowy układ wtrysku paliwa,



Rys. 3.3. Układ monitoringu masowego strumienia paliwa [16]: R – rejestrator CL400, P – hydrostatyczne sondy poziomu paliwa CL411, E – miernik energii elektrycznej, M – moduł telemetryczny GPRS/GPS i antena

z elektromagnetycznie sterowanymi wtryskiwaczami. Powyższe rozwiązanie umożliwia określenie objętościowego strumienia paliwa za pomocą znajomości czasu otwarcia wtryskiwaczy.

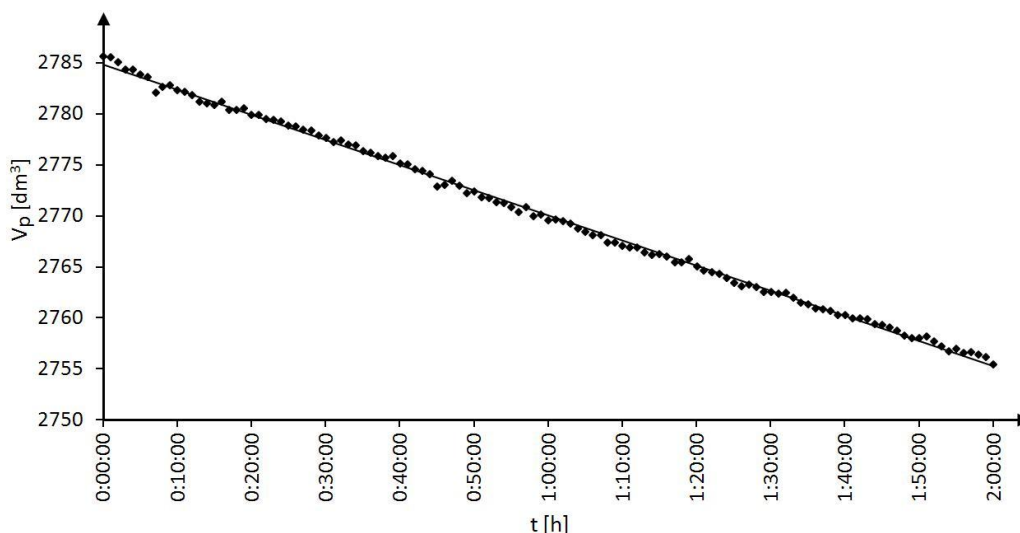
#### 4. Obciążenie silnika spalinowego podczas pracy na biegu jałowym

Do obliczenia masowego strumienia paliwa w trakcie pracy silnika w stanie biegu jałowego wykorzystano dane z systemu monitoringu firmy ENTE, który został zamontowany na lokomotywie serii ST44. System ten oprócz danych dotyczących poziomu paliwa w zbiorniku, dostarcza wiele innych informacji, które niezbędne są w dalszej analizie. Do najważniejszych z nich należą informacje, dotyczące stanów układu napędowego, które w przypadku powyższego systemu monitoringu są zdefiniowane w następujący sposób:

- „Jazda, silnik wyłączony”, w którym lokomotywa porusza się z wyłączonym silnikiem spalinowym, co ma miejsce w przypadku, gdy lokomotywa jest ciągnięta lub pchana przez inny pojazd kolejowy.
- „Jazda, silnik włączony” realizowany, gdy lokomotywa jest w ruchu z pracującym silnikiem spalinowym. Warto zaznaczyć, że stan ten jest sygnalizowany zarówno w przypadku pracy silnika spalinowego pod obciążeniem, gdy przekazywana jest moc z silnika spalinowego na zestawy kołowe jak i w przypadku pracy silnika na biegu jałowym.
- „Postój, silnik wyłączony”, gdy prędkość lokomotywy równa jest 0 km/h i jej silnik jest wyłączony.
- „Postój, silnik włączony” jest realizowany podczas postoju lokomotywy z pracującym

silnikiem spalinowym.

Informacje o poziomie paliwa i poszczególnych stanach pracy uzupełnione są o dane dotyczące mocy elektrycznej zmierzonej w obwodzie przekładni elektrycznej. Powyższe dane są podawane w funkcji czasu (t), którego przedziały wynoszą średnio 60 sekund, bez względu na stan



Rys. 4.1. Zmiany objętości paliwa w zbiorniku zarejestrowane podczas pracy silnika spalinowego w stanie biegu jałowego (dzięki uprzejmości PKP Cargo S.A.)

pracy układu napędowego lokomotywy.

Dokonanie pomiaru strumienia paliwa zużywanego przez silnik spalinowy w stanie biegu jałowego wymaga identyfikacji tego stanu. W przypadku opisanego powyżej systemu z pracą silnika w stanie biegu jałowego mamy do czynienia w przypadku, gdy system monitoringu wykazuje stan „Postój, silnik włączony” lub „Jazda, silnik włączony”. Ponadto drugi ze stanów musi być dodatkowo uzupełniony o dane dotyczące mocy elektrycznej, która w tym konkretnym przypadku musi być równa 0 kW.

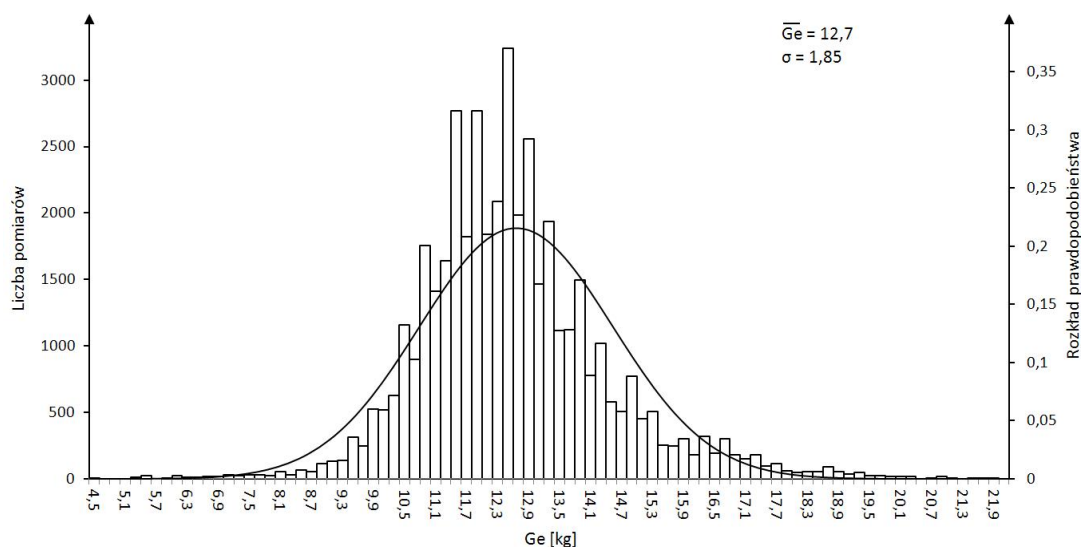
gdzie:

$\Delta V_p$  - zmiana objętości paliwa w zbiorniku [dm<sup>3</sup>]  
 $t$  - czas [h]

Przy założeniu, że gęstości oleju napędowego wynosi 0,830 kg/dm<sup>3</sup> masowy strumień paliwa dla powyższego pomiaru wynosi 12,3 kg/h.

Uzyskanie dokładniejszych wyników jest możliwe przy dłuższym czasie pomiaru w czasie postoju.

Na rys. 4.2 przedstawiono rozkład wartości ma-



Rys. 4.2. Rozkład wartości masowego strumienia paliwa  $G_e$  [kg/h]

Na rys. 4.1 przedstawiono zmiany objętości paliwa w zbiorniku ( $V_p$ ) zarejestrowane podczas pracy silnika spalinowego w stanie biegu jałowego [dzięki uprzejmości PKP Cargo S.A.].

Ten przebieg został aproksymowany funkcją liniową:

$$\Delta V_p = -0,0675 \cdot t + 188,2 \quad (4.1)$$

sowego strumienia paliwa uzyskanych w trakcie rocznej eksploatacji przy realizacji stanu postoju z silnikiem włączonym. Minimalny czas postoju, dla którego obliczano masowy strumień paliwa, wniósł 30 min, w następstwie otrzymano liczbę pomiarów wynoszącą 44 311. Dla tych danych (rys. 4.2) średni masowy strumień paliwa wynosi 12,7 kg/h.

## 5. Wnioski

W trakcie eksploatacji lokomotyw spalinowych obserwowany jest znaczny udział pracy silnika spalinowego w stanie biegu jałowego, wynoszący nawet 0,864 w przypadku pracy manewrowej. Dlatego też średnia wartość strumienia paliwa zużywanego przez silnik w tym stanie ma zasadniczy wpływ na eksploatacyjne zużycie paliwa lokomotywy. Ponadto wartość ta może zostać wykorzystana do określenia stanu technicznego i stopnia zużycia silnika spalinowego.

W celu wyznaczenia wartości masowego lub objętościowego strumienia paliwa zużywanego przez silnik spalinowy podczas pracy w stanie biegu jałowego, niezbędne jest klasyfikacja warunków pracy lokomotywy. W przypadku pojazdów kolejowych ze stanem pracy silnika w stanie biegu jałowego mamy do czynienia w trakcie realizacji postoju z silnikiem włączonym, jak również podczas jazdy na wybiegu. Wyznaczenie wartości

strumienia paliwa można realizować między innymi poprzez pomiar zmiany poziomu paliwa w zbiorniku rozchodowym lokomotywy w zmierzonym przedziale czasu. Pomiar ten należy jednak realizować bez uwzględnienia jazdy wybiegiem z silnikiem włączonym. Podczas postoju lokomotywy brak jest jakichkolwiek sił dynamicznych działających na ciecz w zbiorniku paliwa, przez co lustro paliwa jest ustabilizowane, ponadto postój odbywa się w ciągu dłuższych okresów czasów, co przekłada się na zwiększenie dokładności pomiaru.

W trakcie pracy silnika w stanie biegu jałowego (tab. 2.2) realizowany jest napęd urządzeń pomocniczych. Sprężarka powietrza i wentylator chłodnicy, których pobór mocy przy prędkości obrotowej silnika w stanie biegu jałowego wynosi odpowiednio 19,1 kW i 4,5 kW, są włączane i wyłączane cyklicznie. Nie zauważono jednak mierzalnego wpływu wspomnianych zmian obciążenia silnika na wartość strumienia paliwa.

## Literatura

- [1] Bai Y., Mao B., Zhou F., Ding Y., Dong Ch.: Energy-Efficient Driving Strategy for Freight Trains Based on Power Consumption Analysis. *J Transpn Sys Eng & IT*, 2009, 9(3), 43-50.
- [2] Balcerski A., Kneba Z., Kropiwnicki J., Makowski S.: The conception of exploitation efficiency of autonomic energy systems of land vehicles and ships. *Combustion Engines R.* 48, nr SC2, Mixture Formation, Ignition and Combustion, 2009, s. 70-76.
- [3] Balcerski A.: Modele probabilistyczne w teorii projektowania i eksploatacji spalinowych silowni okrętowych. Fundacja Promocji Przemysłu Okrętowego i Gospodarki Morskiej, Gdańsk 2007.
- [4] Boguś P., Grzeszczyk R.: Wykrywanie i detekcja stanu pojazdu szynowego z użyciem GPS oraz innych pokładowych urządzeń rejestrujących. *Pojazdy Szynowe* nr 2/2010, s. 13-23.
- [5] Ding Y., Zhou F., Bai Y., Li R., Mao B.: Train Grade Resistance Calculation Modification Model Based on Measured Data. *J Transpn Sys Eng & IT*, 2010, 10(6), 82-88.
- [6] Domański E., Ożóg Z.: Lokomotywy spalinowe serii ST44. Wydawnictwa Komunikacji i Łączności, Warszawa 1984.
- [7] ENTE Sp. z o.o. METRONIX: System monitorowania zużycia paliwa i wspierania procesów logistycznych przewoźnika kolejowego. Konferencja nowoczesne rozwiązania dla taboru szynowego. Radiokomunikacja kolejowa. Gdańsk 19-20 lutego 2008 r.
- [8] Gronowicz J.: Energochłonność transport kolejowego. Trakcja spalinowa. Wydawnictwo Komunikacji i Łączności, Warszawa 1990.
- [9] Gronowicz J.: Studium nad estymatami energetycznymi lokomotywy spalinowej z przekładnią elektryczną. WPP Rozprawy, nr 140, 1982.
- [10] Janiak M., Krzyżaniak G.: Urządzenia Mechaniczne w inżynierii środowiska, Część II. Wydawnictwo Politechniki Poznańskiej, Poznań 1999.
- [11] Liu R.R., Golovitcher I.M.: Energy-efficient operation of rail vehicles. *Transportation Research Part A* 37 (2003) 917-932.
- [12] Park D., Yoon Y., Kwon S-B., Jeong W., Cho Y., Lee K.: The effects of operating conditions on particulate matter exhaust from diesel locomotive engines. *Science of the Total Environment* 419 (2012), 76-80.
- [13] Petrilean D.C.: Method of calculus for power input of the helical screw compressor. *U.P.B. Sci. Bull. Series D*, Vol. 71, Iss. 4, 2009
- [14] Yaghinia M., Sharifiana Sh., Akhavana R.: Reengineering the Locomotive Operation Management Process in the Railways of Iran (RAI). *Procedia - Social and Behavioral Sciences* 43 (2012), 86-97.
- [15] ZEPWN Jerzy Czerwiński i wspólnicy – Spółka Jawna: System CL400 do kontroli zużycia paliwa w lokomotywach spalinowych z przekładnią elektryczną. Ulotka informacyjna. <http://zepwn.com.pl>

---

Mr Paweł Kortas, M. SC – specialist engineer at Section of repair of rolling stock at PKP Intercity S.A.

*Mgr inż. Paweł Kortas – specjalista mechanik w Sekcji Napraw Taboru PKP Intercity S.A.*



Mr Kropiwnicki Jacek, DSc., DEng. – doctor in the Faculty of Mechanical Engineering at Gdańsk University of Technology.

*Dr hab. inż. Jacek Kropiwnicki – adiunkt na Wydziale Mechanicznym Politechniki Gdańskiej.*

