

Kazimierz A. ORŁOWSKI, Adam WALICHNOWSKI

ANALIZA EKONOMICZNA PRODUKCJI WARSTW LICOWYCH PODŁÓG KLEJONYCH WARSTWOWO

W artykule przedstawiono wyniki analiz wydajności liniowej, a także struktury kosztów produkcji, za pomocą cienkich pił na pilarsce ramowej wielopiłowej i taśmowej, dębowych elementów licowych podłóg klejonych warstwowo. Stwierdzono, że przy przecinaniu deszczulek o grubości 4 mm o szerokości mniejszej od $\cong 180$ mm bardziej wydajna jest pilarka ramowa wielopiłowa, zaś w pozostałych przypadkach widać przewagę wydajności pilarki taśmowej. W obu technologiach przecinania struktury kosztów całkowitych są podobne, a koszty surowca mają udziały największe, przekraczające 80% i różnią się od struktury kosztów typowego tartaku europejskiego.

Słowa kluczowe: podłoga klejona warstwowo, warstwa licowa, cienkie piły, pilarka ramowa, pilarka taśmowa, struktura kosztów produkcji

Wprowadzenie

Struktura kosztów zakładu zajmującego się przerobem drewna jest jednym z najważniejszych czynników decydujących o dochodach przedsiębiorstwa. W tradycyjnym tartaku w strukturze kosztów największy udział ma składnik materiałowy związany z przecieranym surowcem, dochodzący do 70%, koszty pracownicze stanowią 15%, udział środków trwałych wynosi 10%, a 4% to koszty pozostałe. Należy nadmienić, że udział kosztów narzędziowych wynosi zaledwie 1%, na co rzadko kiedy zwraca się uwagę [Sandvik 1999]. Z kolei Steele et al. [1992] twierdzą, że koszty materiałowe obejmować mogą nawet 75% lub więcej. Wspomniane wartości można przyjąć za bardzo prawdopodobne dla zakładów europejskich oraz Ameryki Północnej, gdyż całkiem przeciwstawne wartości kosztów stałych podaje Wessels [2009], za raportem z Republiki Południowej Afryki [Crickmay and

Kazimierz A. ORŁOWSKI, Politechnika Gdańska, CNR-IVALSA (National Research, Council of Italy – Timber and Trees Institute), Gdańsk, Polska
e-mail: korlowsk@pg.gda.pl

Adam WALICHNOWSKI, Eaton Truck Components sp. z o.o., Tczew, Polska
e-mail: adamwalichnowski@wp.pl

Associates 2007], gdzie aż 50% stanowią koszty stałe. Przedstawiane wartości składowych kosztów całkowitych przeciętnego tartaku dotyczą operacji przecierania drewna z wykorzystaniem tradycyjnych technologii przecinania piłami. Z kolei, dla operacji rozpiłowywania drewna za pomocą cienkich pił na pilarkach ramowych, taśmowych bądź tarczowych, co ma miejsce przy produkcji elementów składowych podłóg klejonych warstwowo, brak jest w dostępnej literaturze tego typu analiz.

Na etapie rozwoju produkcji lub modernizacji parku maszynowego inwestor musi podjąć decyzję, którą z oferowanych na rynku maszyn technologicznych powinien wybrać. Zadanie to niestety nie należy do łatwych, gdyż na decyzje może wpływać wiele parametrów. Honczarenko [2008] podaje motto, które powinno przyświecać tego typu zadaniu decyzyjnemu: „Obrabiarka powinna być tylko tak dobra, jak tego wymaga spektrum przedmiotów, jakie mają na niej być obrabiane. Na tyle zgrubnie, na ile to możliwe. Na tyle dokładnie, na ile to konieczne”. Wybór obrabiarki następuje często bez uwzględniania kosztów, a jedynie przy uwzględnianiu takich cech, jak możliwości technologiczne i wydajność.

W firmach niemających odpowiedniego systemu doboru maszyn stosunek kryteriów subiektywnych do negatywnych wynosi 80/20 i jest przybliżony do proporcji spotykanych przy zakupie samochodów, w których wynosi 90/10. W tym przypadku decyduje wycucie, przy czym kwestia gustu stoi na pierwszym planie. Podobnie w przypadku pilarek lub innych maszyn technologicznych, istotną rolę odgrywa również stopień zadowolenia z modelu, który został wprowadzony na rynek jako ostatni. Proporcje te, przedstawiane i uzasadniane niekiedy jako obiektywne, przy dużych nakładach mogą się zmienić na stosunek 50/50. Tego rodzaju postępowanie może poprawić znacznie ekonomiczne wykorzystanie maszyn poprzez to, że wybrana zostaje technika zorientowana na cel [Steiner 2003].

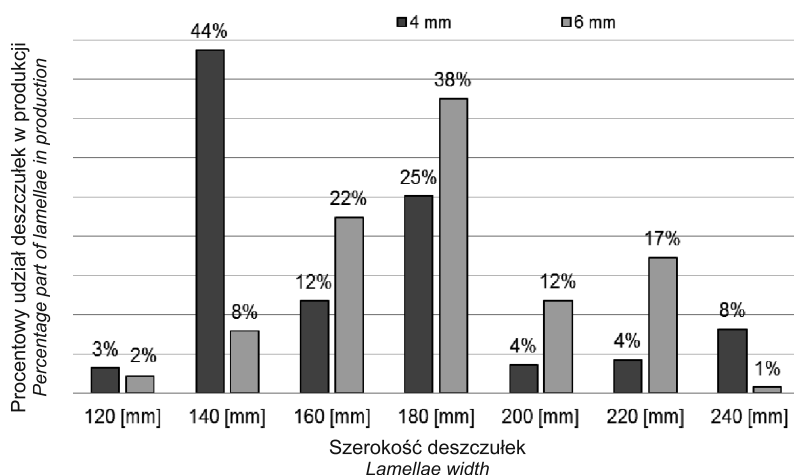
Przed dokonaniem ostatecznego wyboru obrabiarki istotne jest zdefiniowanie minimalnych wymogów i dokonanie wyboru wstępnego. Sformalizowanie podejmowania decyzji jest zadaniem trudnym, pomocnym w doborze obrabiarki może być zastosowanie następujących metod oceny i doboru cech stosowanych w różnych dziedzinach techniki: punktacji wagowej [Kolman 1991; VDI 1998; Wrotny 1986], wnioskowania rozmytego lub systemu eksperckiego [Honczarenko 2008]. Działania w tym zakresie mogą wykorzystywać specjalne modele teoretyczne, zaimplementowane do programów komputerowych, wspomagających podejmowanie decyzji [Gola 2010].

W niniejszym opracowaniu zostaną przeanalizowane aspekty ekonomiczne w postaci struktury kosztów produkcji za pomocą cienkich pił elementów licowych podłóg klejonych warstwowo. Analizie zostaną poddane jedynie pilarki ramowe wielopiłowe i taśmowe, tzw. cienko tnące [Neva – Ogden 2008; Neva 2008; Wintersteiger 2011 a, b], w których w przekroju poprzecznym lameli nie występują błędy przecinania w postaci uskoków, co niestety często towarzyszy przecinaniu na pilarkach tarczowych dwuwrzecionowych [Vuorilehto 2001; Orłowski, Wasielewski 2008].



Metodologia badań

Badania struktury kosztów produkcji elementów licowych podłóg klejonych warstwowo za pomocą cienkich pił przeprowadzono na podstawie danych uzyskanych od jednego z producentów z Polski Północnej, specjalizującego się w wytwarzaniu podłóg klejonych z warstwą zewnętrzną w postaci jednej lameli. Warstwy licowe z drewna dębowego występujące w tym zakładzie mogą mieć grubość nominalną 4 lub 6 mm. Na rys.1 przedstawiono procentowe udziały szerokości lameli w produkcji miesięcznej przy pracy na trzy zmiany.



Rys. 1. Udziały procentowe U_w szerokości W produkowanych deszczulek o grubości 4 i 6 mm w ciągu miesiąca na trzy zmiany

Fig. 1. Percentage share U_w of lamellae width W for lamellae of a thickness of 4 mm and 6 mm, during a month's production of three shifts

Należy nadmienić, że wysokość przecinania ma wpływ na prędkość posuwu (wydajność liniową procesu przecinania). To oznacza, że wraz ze wzrostem wysokości przecinania musi jednocześnie następować redukcja prędkości posuwu w celu zmniejszenia obciążeń piły, gdyż siła posuwu wpływa na obniżenie sztywności roboczej brzeszczotu piły [Orłowski 2004; Prokofiev 1990]. Oprócz tego, przy produkcji tego typu cienkich elementów nigdy nie wykorzystuje się pełnego zakresu zmian prędkości posuwu, gdyż głównym celem jest osiągnięcie pożądanej dokładności przecinania. Dla potrzeb niniejszej pracy w dalszych analizach przyjęto, że deszczułki dla każdej z grubości są produkowane w takich samych długościach (proporcja 1:1). Założono również, że analizie zostaną poddane jedynie pilarki ramowe wielopiłowe *PR* i taśmowe *PT*, tzw. cienko tnące, które występują w ofercie dwu europejskich producentów. Stosunek ceny pilarki taśmowej do ceny pilarki ramowej mieści się w zakresie 0,9–1,05, w zależności od producenta, dlatego też do dalszych obliczeń przyjęto, że wspomniany stosunek cen równa się jedności.

Grubość elementu wyjściowego G (rys. 2) jest obliczana z zależności:

$$G = n_E(g_E + 2N_s) + 2S_b + (n_E - 1)S_t \quad (1)$$

gdzie: n_E – liczba podstawowych pił kształtujących o rozwarciu całkowitym S_p , w obróbce wielonarzędziowej (pilarka ramowa, rys. 2) lub liczba przejść w obróbce jednonarzędziowej (pilarka taśmowa),

g_E – grubość deszczułki (lameli),

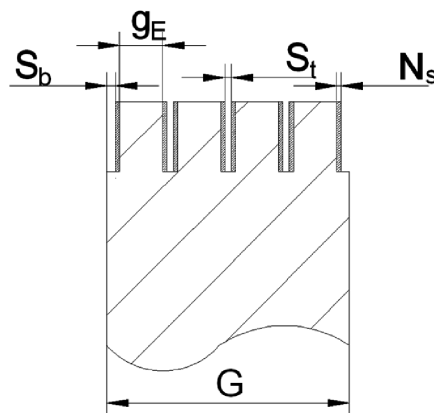
S_b – naddatek obróbkowy na wyrównanie skrajnego elementu rozpiłowywanego półfabrykatu (pryzmy, fryzu),

N_s – naddatek na szlifowanie.

Ta ostatnia wartość, która w dalszych obliczeniach była przyjmowana na trzech poziomach wartości 0; 0,1 oraz 0,2 mm, jest uwzględniana z uwagi na występującą w linii technologicznej szlifierkę przeznaczoną do egalizacji powierzchni deszczulek, w celu zapewnienia ich jednakowej grubości. Z jednego elementu o grubości G otrzymuje się $n_d = 4$ deszczułki o grubości nominalnej 4 mm (w sprzęgu w ramie piłowej znajdują się w tym przypadku cztery zestawy pił do obróbki elementów G , czyli całkowita liczba deszczulek ze sprzęgu wynosi szesnaście sztuk) i $n_d = 3$ deszczułki o grubości nominalnej 6 mm (w tym przypadku w sprzęgu są trzy zestawy pił do obróbki elementów G , czyli całkowita liczba deszczulek ze sprzęgu wynosi dwanaście sztuk).

Teoretyczne bezwzględne straty materiałowe ΔS dla analizowanej operacji przecinania można wyznaczyć z równania:

$$\Delta S = G - n_E g_E \quad (2)$$



Rys. 2. Naddatki obróbkowe przy przecinaniu na pilarce ramowej wielopiłowej elementu o grubości G

Fig. 2. Machining allowances while sawing an element of thickness equal to G on a sash gang saw



Koszty maszynogodziny pilarki taśmowej i ramowej wyznaczono z zależności [Bullinger et al. 1993]:

$$K_{Mh} = \frac{K_A + K_Z + K_R + K_E + K_I + K_N + K_{PB} + K_{PP}}{T_N} \quad (3)$$

gdzie: K_{Mh} – koszt maszynogodziny,

K_A – koszty odpisów amortyzacyjnych,

K_Z – koszty odsetek,

K_R – koszty lokalowe,

K_E – koszty energii,

K_I – koszty utrzymania maszyny w ruchu,

K_N – koszty narzędziowe,

K_{PB} – koszty personelu bezpośredniego,

K_{PP} – koszty personelu pośredniego,

T_N – roczny fundusz czasu pracy maszyny (czas użytkowania,

$T_N = 6048$ h/rok przy pracy na trzy zmiany).

Wszelkie niezbędne dane do obliczeń, łącznie z ceną surowca (drewno dębowe), uzyskano z analizowanego zakładu produkcyjnego, a także od producentów pilarek i narzędzi¹ jako efekt ich odpowiedzi na przygotowaną w tym celu ankietę [Walichnowski 2012].

Wyniki i dyskusja

W tabeli 1 przedstawiono wydajności liniowe i powierzchniowe z uwzględnieniem udziałów procentowych U_w deszczulek o szerokości W dla grubości 4 mm oraz 6 mm.

Średnia ważona zredukowanych prędkości posuwu, do przypadku obróbki jednonarzędziowej, z uwzględnieniem udziałów szerokości U_w dla deszczulek o grubości 4 mm wynosi $\bar{v}_{f1}(U_w) = 7,78$ m·min⁻¹, a w przypadku grubości 6 mm wartość ta równa się $\bar{v}_{f1}(U_w) = 5,37$ m·min⁻¹. Biorąc pod uwagę założenie, że warstwy licowe o grubości 4 mm i 6 mm są produkowane w proporcji 1:1, do dalszych analiz przyjęto dla pilarki ramowej średnią arytmetyczną ze średnich ważonych zredukowanych prędkości posuwu, do przypadku obróbki jednonarzędziowej, z uwzględnieniem udziałów szerokości U_w deszczulek $\bar{v}_{f1}(U_w) = 6,38$ m·min⁻¹.

Dla pilarek taśmowych, w zastosowaniu do produkcji elementów składowych podłóg klejonych warstwowo, producenci zalecają stosowanie prędkości posuwu równej $v_f = 7$ m·min⁻¹, pomimo iż w katalogach wartości maksymalne dochodzą w wysokoprecyzyjnych i specjalnych aplikacjach do 15 m·min⁻¹. Porównując

¹ Nazwy firm w tej części nie są podawane w celu uniknięcia zarzutu kryptoreklamy.



obydwie pilarki, można stwierdzić, że przy produkcji deszczulek 4-milimetro-
wych, o strukturze programu produkcyjnego jak w badanym zakładzie, stosunek
wydajności liniowej pilarki ramowej do wydajności liniowej pilarki taśmowej
wynosi 1,11. Z kolei przy produkcji warstw licowych o grubości 6 mm stosunek
ten przyjmuje wartość 0,77. Biorąc zaś pod uwagę wcześniej poczynione zało-
żenie o proporcji produkcji 1:1, a więc jednakowej wartości średniej prędkości
posuwu dla obydwu typów deszczulek, stosunek wydajności liniowych równa
się 0,94.

**Tabela 1. Wydajności liniowe i powierzchniowe przy produkcji deszczulek o grubości
4 mm i 6 mm na pilarkę ramową wielopilową**

*Table 1. Linear and surface efficiencies during the sawing of lamellae of 4 mm and 6 mm in
thickness on a mini sash gang saw*

$W = H_p$	U_w		v_f		Σn_d		v_{fl}		$v_{fl}(U_w)$		Q_F	
m	[-]		$m \times \min^{-1}$		[-]		$m \times \min^{-1}$		$m \times \min^{-1}$		$m^2 \times \min^{-1}$	
mm	4	6	4	6	4	6	4	6	4	6	4	6
0,12	0,03	0,02	0,60	0,60	16	12	9,6	7,2	0,29	0,14	1,15	0,86
0,14	0,44	0,08	0,55	0,55			8,8	6,6	3,87	0,53	1,23	0,92
0,16	0,12	0,22	0,50	0,50			8,0	6,0	0,96	1,32	1,28	0,96
0,18	0,25	0,38	0,45	0,45			7,2	5,4	1,8	2,05	1,30	0,97
0,20	0,04	0,12	0,40	0,40			6,4	4,8	0,26	0,58	1,28	0,96
0,22	0,04	0,17	0,35	0,35			5,6	4,2	0,22	0,71	1,23	0,92
0,24	0,08	0,01	0,30	0,30			4,8	3,6	0,38	0,04	1,15	0,86

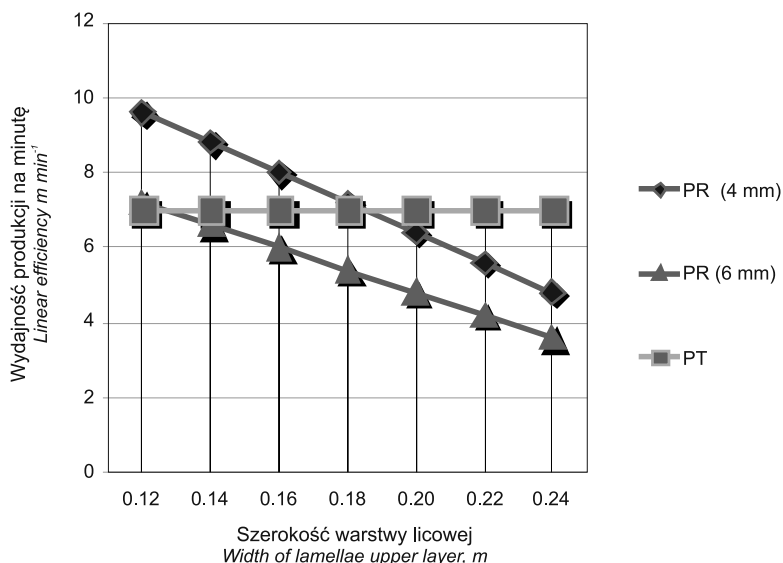
H_p – wysokość przecinania; v_f – prędkość posuwu; Σn_d – liczba deszczulek w sprzęgu; $v_{fl} = v_f \times \Sigma n_d$ – zredukowana prędkość posuwu do przypadku obróbki jednonarzędziowej (wydajność liniowa); $v_{fl}(U_w) = U_w \times v_f \times \Sigma n_d$ – zredukowana prędkość posuwu do przypadku obróbki jednonarzędziowej (wydajność liniowa) z uwzględnieniem udziałów szerokości U_w ; $Q_F = v_{fl} \times W$ – wydajność powierzchniowa przecinania zredukowana (z uwzględnieniem udziałów szerokości deszczulek U_w)

H_p – cutting depth; v_f – feed speed; Σn_d – lamellae number in the gang; $v_{fl} = v_f \times \Sigma n_d$ – reduced feed speed as for single saw blade; $v_{fl}(U_w) = U_w \times v_f \times \Sigma n_d$ – reduced feed speed as for single saw blade with percentage share U_w of lamellae width W taken into account; $Q_F = v_{fl} \times W$ – reduced surface efficiency

Na podstawie przebiegów (rys. 3) wydajności liniowych pilarki ramowej wielopilowej oraz taśmowej w funkcji szerokości warstw licowych i grubości deszczułki można stwierdzić, że w przypadku przecinania deszczulek o grubości 4 mm o szerokości mniejszej od $\cong 180$ mm bardziej wydajna jest pilarka ramowa wielopilowa. W pozostałych przypadkach widać przewagę wydajności pilarki taśmowej.

Wartości bezwzględnych strat materiałowych ΔS_m przypadających na jeden element wyjściowy G w funkcji grubości warstw licowych, naddatków na szlifowanie i rodzaju obrabiarki pokazano w tabeli 2.





Rys. 3. Wydajność liniowa (prędkość posuwu) pilarki ramowej wielopilowej PR i specjalizowanej pilarki taśmowej PT w funkcji szerokości i grubości warstwy licowej
Fig. 3. Linear efficiency of a mini sash gang saw PR and a specialized bandsawing machine PT in relation to width and thickness of lamellae upper layer

Tabela 2. Bezwzględne straty materiałowe, grubości elementów wyjściowych w funkcji wartości rzazu i naddatków obróbkowych dla pilarki ramowej PR i taśmowej PT
Table 2. Raw material absolute losses, blank thickness as a function of the kerf (overall set) and machining allowances for a mini sash gang saw PR and a bandsawing machine PT

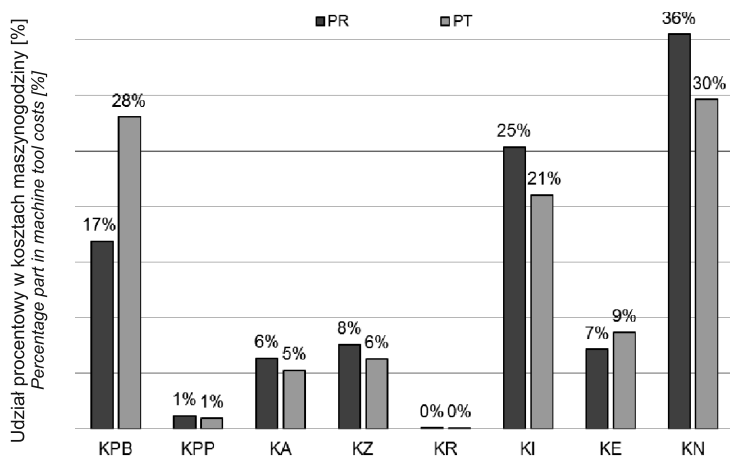
Jednosyka		PR			PT		
N_s	mm	0	0,1	0,2	0	0,1	0,2
S_t	mm	1,4			1,7		
S_b	mm	0,2			0		
$G(4)$	mm	20,6	21,4	22,2	21,1	21,9	22,7
$G(6)$	mm	21,2	21,8	22,4	21,4	22,0	22,6
$\Delta S_m(4)$	mm	4,6	5,4	6,2	5,1	5,9	6,7
$\Delta S_m(6)$	mm	3,2	3,8	4,4	3,4	4,0	4,6
$\Delta S_{m av}$	mm	3,9	4,6	5,3	4,25	4,95	5,65

$G(4)$ – grubość elementu wyjściowego (półfabrykatu) do produkcji deszczulek o 4 mm, $G(6)$ – grubość elementu wyjściowego (półfabrykatu) do produkcji deszczulek o 6 mm, $\Delta S_m(4)$ – bezwzględne straty materiałowe na jeden element $G(4)$, $\Delta S_m(6)$ – bezwzględne straty materiałowe na jeden element $G(6)$

$G(4)$ – blank thickness for resawing while 4 mm lamellae are produced, $G(6)$ – blank thickness for resawing while 6 mm lamellae are produced, $\Delta S_m(4)$ – raw material absolute losses for one blank $G(4)$, $\Delta S_m(6)$ – raw material absolute losses for one blank $G(6)$



Na rys. 4 przedstawiono wyznaczone struktury kosztów maszynogodziny pilarek ramowej i taśmowej, w których uwzględniono również udziały kosztów narzędziowych, dla przypadku produkcji lamel o szerokości 180 mm i grubości 4 mm. Dla pilarki ramowej największy udział w strukturze kosztów mają koszty narzędziowe (36%), koszty utrzymania maszyny w ruchu (25%) i koszty personelu bezpośredniego (17%). W przypadku pilarki taśmowej koszty narzędziowe (30%) również mają największy udział, następnie koszty personelu bezpośredniego (28%) i koszty utrzymania maszyny w ruchu (21%). Pozostałe składowe są dla obydwu typów pilarek zbliżone.



Rys. 4. Struktura kosztów maszynogodziny pilarki ramowej wielopiłowej i pilarki taśmowej wraz z udziałem kosztów narzędziowych podczas produkcji deszczulek warstw licowych podłóg klejonych warstwowo (oznaczenia takie same jak w zależności (3))

Fig. 4. Spread of machine tool costs of a sash gang saw and a bandsawing machine with tool costs indicated for the sawing process of the upper layers of glued flooring boards (symbols the same as in equation (3))

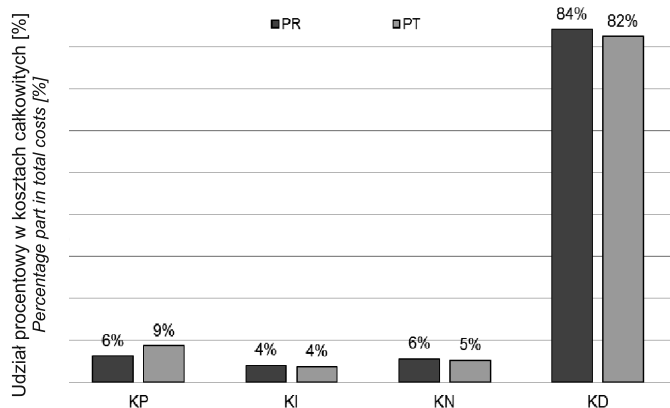
Oprócz tego na rys. 5 zilustrowano strukturę całkowitych kosztów produkcji K_C warstw licowych ($W = 180$ mm, $g_E = 4$ mm) z drewna dębowego na pilarcie ramowej wielopiłowej i na pilarcie taśmowej tzw. cienko tnącej (hipotetyczna porównywana obrabiarka) z uwzględnieniem kosztów surowca K_D .

W obydwu analizowanych technologiach przecinania struktury kosztów są podobne, a największe udziały w nich mają koszty surowca $>80\%$, które są wyższe o ponad 10% w porównaniu ze strukturą kosztów tartaku tradycyjnego [Sandvik 1999].

Prognozowane względne całkowite koszty roboczogodziny przy produkcji lameli dębowych na porównywanych pilarkach, wraz z uwzględnieniem dodatkowych nakładów związanych z użytkowaniem szlifierki do egalizacji grubości deszczułki licowej (usuwanie nadmiaru N_i) i teoretycznych strat materiałowych na rzazie oraz

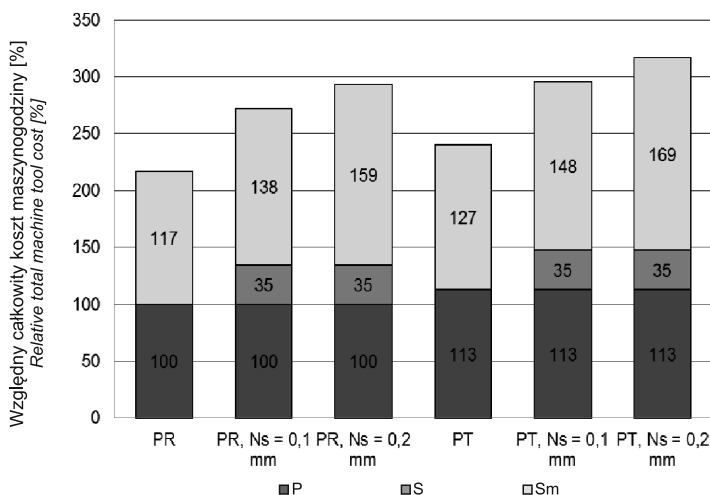


na szlifowanie, pokazano na rys. 6. Jako wartość odniesienia wynoszącą $P = 100\%$ w tej analizie przyjęto koszt roboczogodziny pilarki ramowej wielopiłowej.



Rys. 5. Struktura kosztów całkowitych K_C podczas produkcji dębowych deszczulek warstw licowych podłóg klejonych warstwowo na pilarce ramowej wielopiłowej i pilarce taśmowej (K_D – koszty surowca)

Fig. 5. Spread of total costs of using a sash gang saw and a bandsawing machine in the process of sawing upper oak layers of glued flooring boards (K_D – raw material expenses)



Rys. 6. Względny całkowity koszt maszynogodziny przy produkcji lameli dębowych na pilarce ramowej PR i taśmowej PT, wraz z uwzględnieniem dodatkowych nakładów związanych z użytkowaniem szlifierki S (usuwanie nadmiaru N_s) i teoretycznych strat materiałowych na rzazie oraz na szlifowanie Sm , gdzie: P jest względnym kosztem maszynogodziny

Fig. 6. Relative total machine tool costs P during oak lamellae production on a sash gang saw PR and bandsawing machine PT, with additional expenditure on the use of a sanding machine (stock removal N_s), with theoretical kerf losses and sanding losses Sm taken into consideration, where: P is relative machine-hour cost



Wnioski

Na podstawie uzyskanych wyników z analizy możliwości technologicznych oraz struktury kosztów ponoszonych przez zakład produkcyjny przy wytwarzaniu dębowych elementów licowych podłóg klejonych warstwowo za pomocą cienkich pił na pilarsce ramowej wielopiłowej i pilarsce taśmowej, tzw. cienko tnącej, można wysunąć następujące wnioski:

1. Przy przecinaniu deszczulek o grubości 4 mm o szerokości mniejszej od $\cong 180$ mm bardziej wydajna jest pilarka ramowa wielopiłowa, zaś w pozostałych przypadkach widać przewagę wydajności pilarki taśmowej.
2. Struktury kosztów maszynogodziny obydwu analizowanych pilarek są podobne, a największy udział mają w nich kolejno: koszty narzędziowe 36% (PR) i 30% (PT), koszty utrzymania maszyny w ruchu 25% (PR) i 21% (PT), koszty personelu bezpośrednie 17% (PR) i 28% (PT). Pozostałe składowe kosztów dla obydwu pilarek są porównywalne.
3. W obu analizowanych technologiach przecinania struktury kosztów całkowitych są podobne, a koszty surowca mają udziały największe, przekraczające 80%. Koszty narzędziowe wynoszą dla pilarki ramowej 6%, a dla pilarki taśmowej 5%.
4. Prognozowane względne całkowite koszty roboczo-godziny, w których uwzględniono dodatkowe nakłady związane z użytkowaniem szlifierki do egalizacji grubości deszczułki licowej i teoretyczne straty materiałowe na rzazie oraz na szlifowaniu wykazały, że pilarka ramowa dla analizowanego przypadku produkcyjnego jest w nieznacznym stopniu bardziej ekonomiczna.

Literatura

- Bullinger H.J., Hichert R., Warnecke H.J., Voegele A.** [1993]: Rachunek kosztów dla inżynierów. Wydawnictwo Naukowo-Techniczne, tłum. Tadeusz Olszowski. Warszawa
- Crickmay and Associates** [2007]: South African lumber index – March 2007. Monthly report. Hilton: Crickmay and Associates
- Gola A.** [2010]: Metodyka doboru podsystemu obrabiarek w elastycznym systemie produkcyjnym części klasy korpus. Politechnika Lubelska, Lublin, s. 214 (<http://bc.pollub.pl/dlibra/doccontent?id=661&from=FBC>, dostęp: lipiec 2012)
- Honczarenko J.** [2008]: Obrabiarki sterowane numerycznie. WNT, Warszawa
- Honczarenko J., Słaby I.** [2009]: Metodyka doboru obrabiarek skrawających. Mechanik [3]: 166–173
- Kolman R.** [1991]: Inżynieria jakości. PWE, Warszawa, s. 292
- Neva – Ogden** [2008a]: RE-MAX 500 CNC. Horizontal CNC re-saw. 2 p. (www.neva.cz dostęp: lipiec 2012)
- Neva** [2008b]: Orbit. A new generation in thin-cutting frame saws. Pdf catalogue. 2 p. (www.neva.cz, dostęp: lipiec 2012)



- Orlowski K.** [2004]: Some approaches to the determination of saw blade stiffness. *Drwna Industrija* 54 [4]: 207–215
- Orlowski K., Wasielewski R.** [2008]: Estimating of the rough green target size in lumber manufacturing on the twin shaft multi-rip saws. *Annals of Warsaw Agricultural University* [64], s. 146–150
- Prokofiev G.F.** [1990]: *Intensyfikacja pilenija drevesiny ramnymi i lentočnymi pilami. Lesnaja Promyslennost'*, Moskwa, s. 240
- Sandvik** [1999]: Production, use and maintenance of wood bandsaw blades. A manual from Sandvik Steel. AB Sandvik Steel, Sandviken, Sweden, May, p. 336–ENG
- Steiner U.** [2003]: *Metodyka doboru wtryskarek (na bazie artykułu: Johannaber F., Lohmar). Tworzywa sztuczne i chemia* [3]
- Steele P.H., Wade M.W., Bullard S.H., Araman P. A.** [1992]: Relative kerf and sawing variation values for some hardwood sawing machines. *Forest Prod. J.* 42 [2]: 33–39
- Vuorilehto J.** [2001]: Size Control of Sawed Timber by Optical Means in Breakdown Saw Machines. Helsinki University of Technology, Department of Forest Products Technology, Laboratory of Wood Technology, Report 88. Picaset Oy, Helsinki
- Walichnowski A.** [2012]: Analiza sposobów przecinania elementów składowych podłóg klejonych warstwowo. Politechnika Gdańska, Gdańsk, s. 69 (maszynopis)
- Wessels C.B.** [2009]: A model to determine the theoretical maximum feed speed of a frame saw. *Southern Forests* 71 [1]: 31–36
- Wintersteiger** [2011a]: Cienko tnące piły taśmowe, s. 28 (Katalog pdf www.wintersteiger.com, dostęp: lipiec 2012)
- Wintersteiger** [2011b]: Traki do cięcia cienkich płyt i desek, s. 36 (Katalog pdf www.wintersteiger.com, dostęp: lipiec 2012)
- Wrotny L.** [1986]: *Projektowanie obrabiarek. Zagadnienia ogólne i przykłady obliczeń.* WNT, Warszawa

List of standards

- VDI 2225** [1998]: Sheet 3. Design Engineering Methodics, Engineering Design and Optimum Cost, Valuation of Costs. Berlin, Beuth, 1998

ECONOMIC ANALYSIS OF UPPER LAYER PRODUCTION OF ENGINEERED FLOORINGS

Summary

In this paper the results are described of the analyses of the linear efficiency and overall cost structure of the cutting processes on a sash gang saw and a bandsawing machine with narrow-kerf saw blades, while sawing the upper oak layers of engineered flooring. It is stated that while lamellae of 4 mm in thickness and narrower than $\cong 180$ mm are sawn, the sash gang saw is a much more efficient machine tool. Nevertheless, in other cases, the bandsawing machine is more productive. Moreover, in both cutting technolo-



gies, the overall cost structures are similar, and the share of raw material in a structure exceeding 80% is one of the largest and differ from the structure of the standard European sawmill.

Keywords: engineered flooring, upper layer, narrow kerf saw blades, sash gang saw, bandsawing machine, overall cost structure

DONIESIENIA NAUKOWE – RESEARCH REPORTS

**Jasna HROVATIN, Silvana PREKRAT, Jordan BERGINC, Milan ŠERNEK,
Anton ZUPANČIČ, Leon OBLAK, Sergej MEDVED**

STRENGTH COMPARISON OF JOINTS AT WINDOW FRAMES

The strength of joints with a wooden ring, which are protected by international patent was compared with the strength of tenon and dowel joints, and consequently the applicability and suitability for producing such window frames was established. The strength of different implementations of angular joints of window profiles was tested on a tensile-testing machine. It was established that the average ultimate strength of joints with a wooden ring was higher than the ultimate strength of tenon joints, which was chosen as an upper reference limit.

Keywords: wood, window, joint, strenght, mechanical properties

Introduction

Mortise and tenon joints are a typical example of the implementation of angular joists in window frames (fig. 1). It is known that the surface of gluing dictates joint strength. Many scientists [Vince 1975; Wang, Yuang 1994; Prekrat et al.

Jasna HROVATIN, Academy of Design, Ljubljana, Slovenia

e-mail: jasna.hrovatin@vsd.si

Silvana PREKRAT, University of Zagreb, Zagreb, Croatia

e-mail: silvana.prekrat@zg.tel.hr

Jordan BERGINC, Hifab International, Stockholm, Sweden

e-mail: jordan.berginc@eukosvet6.com

Milan ŠERNEK, University of Ljubljana, Ljubljana, Slovenia

e-mail: milan.sernek@bf.uni-lj.si

Leon OBLAK, University of Ljubljana, Ljubljana, Slovenia

e-mail: leon.oblak@bf.uni-lj.si

Sergej MEDVED, University of Ljubljana, Ljubljana, Slovenia

e-mail: sergej.medved@bf.uni-lj.si

