

Kazimierz JAKUBIUK\*  
Mirosław WOŁOSZYN\*

## **DETEKCJA OBIEKTU FERROMAGNETYCZNEGO Z ZASTOSOWANIEM MAGNETOMETRÓW SKALARNYCH**

W pracy przedstawiono wyniki analizy możliwości wykrywania obiektów ferromagnetycznych (statki, okręty podwodne, miny itp.) z zastosowaniem dwóch magnetometrów skalarnych. Stosując dwa magnetometry o wysokiej czułości (rzędu  $\text{pT/Hz}^{0.5}$ ) umieszczone w pewnej odległości od siebie pracujące w układzie różnicowym można wykrywać obiekty ferromagnetyczne z pewnej odległości. Należy dokonać kompensacji błędu kierunkowego i zsynchronizować pracę obu magnetometrów. Wykrywanie obiektu ferromagnetycznego z zastosowaniem dwóch magnetometrów wymaga właściwej ich konfiguracji.

### **1. WSTĘP**

Każdy obiekt zbudowany z materiałów ferromagnetycznych, znajdujący się w ziemskim polu magnetycznym, powoduje zaburzenie równomierności tego pola. Współczesne magnetometry pompowane optycznie, dalej zwane skalarnie umożliwiają pomiar modułu indukcji magnetycznej z czułością rzędu  $4 \text{ pT/Hz}^{0.5}$  [1]. Biorąc pod uwagę konieczność kompensacji podczas pomiarów błędu kierunkowego [2] magnetometrów, realna czułość magnetometrów zamontowanych na ruchomych platformach wynosi kilkadziesiąt  $\text{pT}$  [3, 4]. W pracy przedstawiono wyniki analizy zaburzenia pola magnetycznego Ziemi w aspekcie wykrywania obiektu ferromagnetycznego za pomocą dwóch magnetometrów skalarnych pracujących w układzie różnicowym.

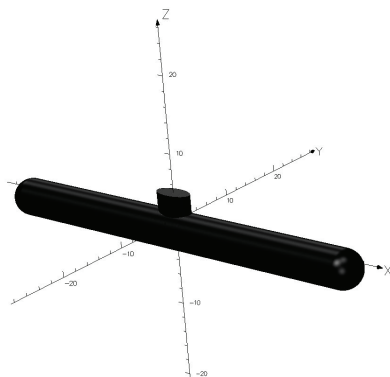
### **2. MODEL POLA MAGNETYCZNEGO OBIEKTU**

Zaburzenie pola magnetycznego Ziemi wywołane przez obiekt ferromagnetyczny, zwane dalej polem magnetycznym obiektu jest skomplikowaną funkcją kształtu, rozmiarów, orientacji obiektu względem wektora indukcji magnetycznej Ziemi oraz właściwości magnetycznych materiału, z którego jest zbudowany. Analiza zaburzenia pola magnetycznego Ziemi przez obiekt

---

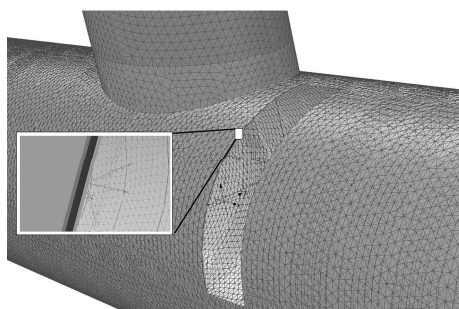
\* Politechnika Gdańska.

ferromagnetyczny jest złożona i dla realnych kształtów obiektów ferromagnetycznych możliwa metodami numerycznymi. W wypadku modelowania pola magnetycznego obiektu należy przyjąć odpowiednie założenia upraszczające. W pracy, jako obiekt ferromagnetyczny przyjęto okręt podwodny średniej wielkości. Analizę pola magnetycznego okrętu przeprowadzono z zastosowaniem metody elementów skończonych. Na rys. 1 pokazano kształt okrętu podwodnego do modelowania matematycznego. Przyjęto model okrętu o długości 50 m i średnicy 5 m.



Rys. 1. Kształt modelu okrętu podwodnego

W modelu wprowadzono cztery warstwy stali kadłuba o łącznej grubości 8 mm i o względnej przenikalności magnetycznej  $\mu_w = 200$  (rys. 2). Przyjęta liczba warstw wynika z potrzeby generacji odpowiedniej liczby elementów skończonych w warstwie kadłuba okrętu. Model umieszczono w prostopadłościennym obszarze o względnej przenikalności magnetycznej  $\mu_w = 200$ . Po zadaniu wartości zewnętrznego pola magnetycznego i odpowiednich warunków brzegowych, przeprowadzono obliczenia pola magnetycznego modelu okrętu dla różnych jego kursów, metodą elementów skończonych w pakiecie OPERA 3D. Przyjęto założenie, że kadłub okrętu posiada tylko namagnesowanie indukowane.



Rys. 2. Warstwy fragmentu modelu kadłuba okrętu

Magnetometry skalarne mierzą moduł indukcji magnetycznej. W przeprowadzonej analizie zaburzenia pola magnetycznego Ziemi wywołanej przez okręt przyjęto założenie, że moduł indukcji magnetycznej tego zaburzenia, zwany dalej anomalną indukcją magnetyczną okrętu wyznaczana jest ze wzoru:

$$B_a = |\mathbf{B}_w| - |\mathbf{B}_E| \quad (1)$$

gdzie:  $\mathbf{B}_w$  - wypadkowa indukcja magnetyczna w otoczeniu obiektu,  $\mathbf{B}_E$  - indukcja magnetyczna Ziemi,  $B_a$  - anomalna indukcja magnetyczna okrętu.

### 3. ANALIZA POLA MAGNETYCZNEGO OBIEKTU

Analiza pola magnetycznego modelu obiektu ferromagnetycznego, pozwala na odpowiedni dobór konfiguracji czujników magnetycznych, w celu zapewnienia dużej skuteczności wykrywania obiektów. Z rozkładów pola magnetycznego okrętu, dla różnych jego orientacji względem wektora indukcji magnetycznej Ziemi i dla różnych odległości czujnik-okręt w osi pionowej, wynikają ograniczenia zasięgu wykrywania okrętów z zastosowaniem dwóch czujników magnetycznych. Poniżej podano kilka wybranych przykładów pola magnetycznego modelu okrętu.

Na rys.3 pokazano rozkład anomalnej indukcji magnetycznej modelu okrętu dla kursu  $0^\circ$  i dla odległości czujnika magnetycznego od okrętu w osi pionowej  $z_p=100$  m, dalej zwaną głębokością pomiarową. Dla innych rozmiarów okrętów o zachowanych proporcjach w stosunku do przyjętych rozmiarów modelu okrętu, wprowadzono bezwymiarowy współczynnik  $k$  wyrażony zależnością:

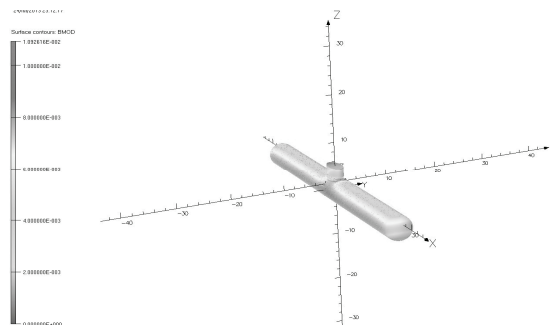
$$k = \frac{L_{do}}{L_o} \quad (2)$$

gdzie:  $L_o$  - długość modelu okrętu przyjętego w analizie,  $L_{do}$  - długość innego modelu okrętu.

Wprowadzono również bezwymiarową tzw. głębokość pomiarową  $z_b$  oraz bezwymiarowe odległości od środka układu współrzędnych w płaszczyźnie poziomej  $x_b$  i  $y_b$  zdefiniowane jako:

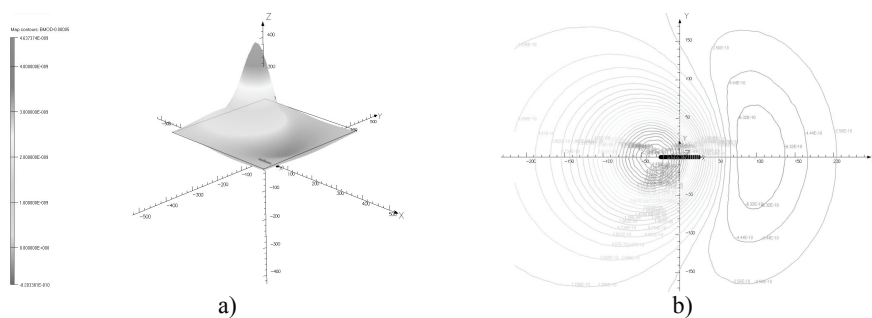
$$z_b = \frac{z_p}{L_o} \quad x_b = \frac{x}{L_o} \quad y_b = \frac{y}{L_o} \quad (3)$$

Dla kursu okrętu  $0^\circ$  namagnesowanie indukowane okrętu w kierunku jego osi wzdłużnej jest największe. Dla tego kursu anomalna indukcja magnetyczna okrętu przyjmuje największe wartości. Wartość maksymalna anomalnej indukcji magnetycznej okrętu dla tego kursu wynosi około 4.6 nT (dla bezwymiarowej głębokości pomiarowej  $z_b = 2$ ). Jednak już dla bezwymiarowej odległości  $y_b = 2$  w płaszczyźnie okrętu wartość anomalnej indukcji magnetycznej spada do około 500 pT (rys. 4), natomiast dla bezwymiarowej głębokości pomiarowej  $z_b = 6$  maksymalna wartość anomalnej indukcji magnetycznej wynosi zaledwie 320 pT (rys. 5).

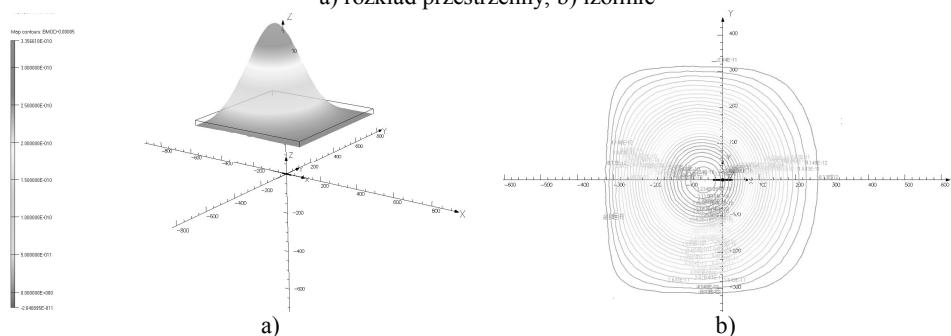


Rys. 3. Rozkład modułu anomalnej indukcji magnetycznej na powierzchni kadłuba modelu okrętu dla kursu  $0^\circ$

Rozkład przestrzenny anomalnej indukcji jest bardziej "rozsunięty" w porównaniu do rozkładu dla mniejszej głębokości pomiarowej. Dla  $y_b = 2$  wartość anomalnej indukcji magnetycznej wynosi około 240 pT. Zmiany indukcji magnetycznej dla dużych wartości głębokości pomiarowej są zatem znacznie mniejsze. Oznacza to, że różnica wyników pomiaru indukcji magnetycznej Ziemi za pomocą dwóch czujników będzie również mniejsza.

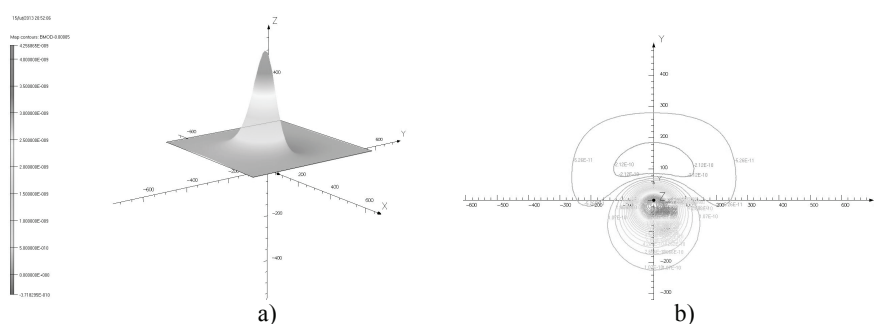


Rys. 4. Rozkłady anomalnej indukcji magnetycznej okrętu dla kursu  $0^\circ$  oraz  $z_b = 2$ . a) rozkład przestrzenny, b) izolinie

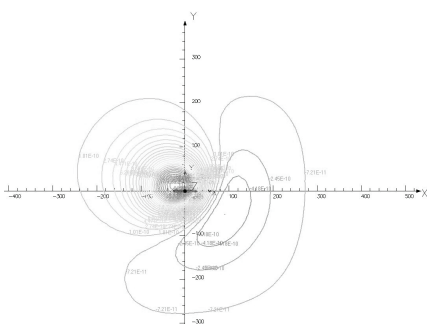


Rys. 5. Rozkłady anomalnej indukcji magnetycznej okrętu dla kursu  $0^\circ$  oraz  $z_b = 6$ . a) rozkład przestrzenny, b) izolinie

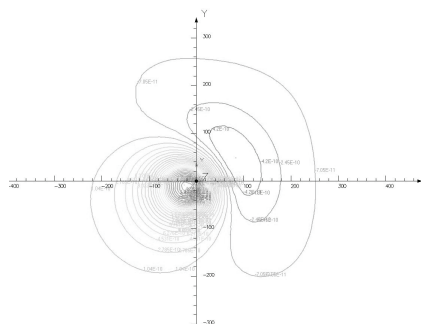
W rys. 6 przedstawiono rozkłady anomalnej indukcji magnetycznej dla kursu okrętu  $90^\circ$ . Dla tego kursu okręt ma najmniejsze wartości namagnesowania indukowanego. Wartość maksymalna anomalnej indukcji magnetycznej okrętu dla tego kursu wynosi około 4.2 nT. Dla głębokości pomiarowej  $z_b=6$  maksymalna wartość anomalnej indukcji magnetycznej wynosi około 300 pT. Dla pozostałych kursów modelu okrętu np.  $45^\circ$  i  $315^\circ$  wartości anomalnej indukcji magnetycznej są zbliżone, ale mają inny rozkład przestrzenny, będący lustrzanym odbiciem względem współrzędnej  $x$  (rys. 7 i 8).



Rys.6. Rozkłady anomalnej indukcji magnetycznej modelu okrętu dla kursu  $90^\circ$  oraz  $z_b = 2$ .  
a) rozkład przestrzenny, b) izolinie



Rys. 7. Rozkłady izolinii anomalnej indukcji magnetycznej dla kursu  $45^\circ$  oraz  $z_b = 2$



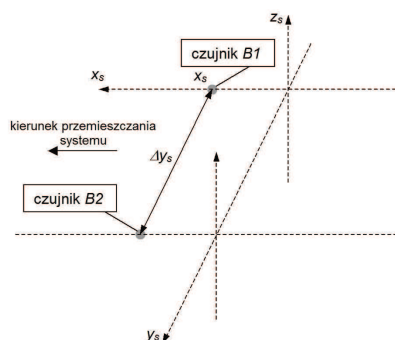
Rys. 8. Rozkłady izolinii anomalnej indukcji magnetycznej dla kursu  $315^\circ$  oraz  $z_b = 2$

#### 4. KONFIGURACJA CZUJNIKÓW MAGNETYCZNYCH

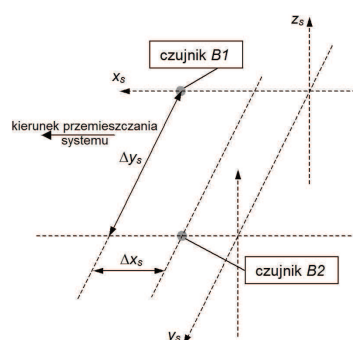
Konfiguracja czujników magnetycznych systemu magnetometrycznego powinna zapewnić, jak największą czułość pomiarową. Odległość między czujnikami nie może być zbyt duża ze względu na możliwość niewykrycia znajdującego się pomiędzy czujnikami oraz nie może być zbyt mała, ze względu na małą różnicę modułu indukcji magnetycznej. W wyniku przeprowadzonej analizy



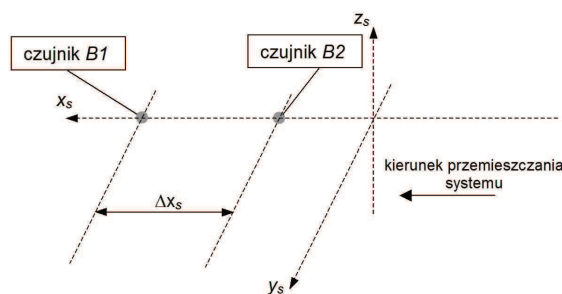
rozkładów anomalnej indukcji magnetycznej modelu okrętu, stwierdzono, że czujniki magnetyczne powinny przemieszczać się na tej samej wysokości. Czujnik magnetyczny znajdujący się na większej wysokości mógłby nie wykryć obecności obiektu. W sytuacji, gdy czujniki znajdują się w jednej płaszczyźnie pozostają trzy możliwe ich konfiguracje (rys.9÷11).



Rys. 9. Konfiguracja czujników wariant nr 1



Rys. 10. Konfiguracja czujników wariant nr 2



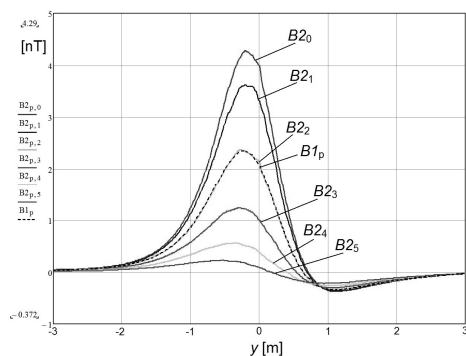
Rys. 11. Konfiguracja czujników wariant nr 1

Dla przyjętego układu współrzędnych okrętu ( $x_s$ ,  $y_s$ ,  $z_s$ ) czujniki oddalone są o  $\Delta x_s$ ,  $\Delta y_s$ . Wariant 3. konfiguracji czujników magnetycznych ze względu na ograniczony zasięg wykrywania obiektu (zawężony pas wykrywania okrętu), odrzucono, jako mało efektywny. Dwie pierwsze wersje konfiguracji czujników poddane zostały wszechstronnej analizie. Dla obu wariantów przeprowadzono symulacje komputerowe, które miały na celu wykazać, jakie możliwe są do uzyskania maksymalne różnice wyników pomiarów modułu indukcji magnetycznej.

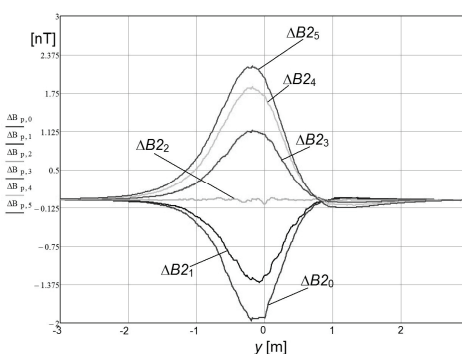
W wyniku przeprowadzonej analizy stwierdzono, że konfiguracja czujników wg wariantu 1 nie jest korzystna do wykrywania obiektów ferromagnetycznych. Istnieje bowiem prawdopodobieństwo, że obiekt znajdzie się w pomiędzy dwoma czujnikami. W takiej szczególnej sytuacji czujniki magnetyczne przemieszczane mogą być wzdłuż prostej przecinającej izoliny modułu indukcji magnetycznej (linie o tej samej wartości modułu indukcji magnetycznej). Przykład takiej sytuacji



pokazano na rys.12 dla  $z_b=4$ . Z rys.12 wynika, że mimo przemieszczania czujnika  $B1$  dla bezwymiarowej odległości  $y_b=1$  po prawej stronie okrętu i czujnika  $B2$   $y_b=1$  po lewej stronie okrętu, różnica modułów indukcji magnetycznej jest w przybliżeniu równa zero ( $--\Delta y_{s2}=2, --\Delta B_2$ ).



Rys. 12. Rozkład anomalnej indukcji magnetycznej ( $x_{s/l} = 7$ , kurs  $90^\circ$ )  
 $x_{s/l}$  - położenie czujnika  $B1$   
 $--\Delta y_{s0}=1, --\Delta y_{s1}=1.5, --\Delta y_{s2}=2, --\Delta y_{s3}=2.5, --\Delta y_s=3, --\Delta y_s=3.5$



Rys. 13. Rozkład różnicy indukcji magnetycznej ( $x_{s/l} = 7$ , kurs  $90^\circ$ )  
 $x_{s/l}$  - położenie czujnika  $B1$

Na podstawie przeprowadzonej analizy numerycznej wielu konfiguracji wzajemnego położenia czujników magnetycznych i kierunków lotu nad modelem obiektu, stwierdzono, że konfiguracja według wariantu nr 2 jest najbardziej korzystna dla skutecznego wykrywania okrętów. Biorąc pod uwagę możliwe różne głębokości okrętu oraz różne kierunki przemieszczania czujników nad badanych terenem, można stwierdzić, że nie ma jednoznacznych, takich wartości odległości pomiędzy czujnikami  $\Delta x_s$  i  $\Delta y_s$ , dla których zmierzona różnica modułów indukcji magnetycznej przyjmuje największe wartości. W wyniku przeprowadzonej analizy stwierdzono, że bezwymiarowe odległości między czujnikami  $\Delta x_s$  i  $\Delta y_s$  powinny mieć wartości z zakresu  $1 \div 3$ .

## 5. PODSUMOWANIE

Przeprowadzona analiza numeryczna pola magnetycznego modelu obiektu pozwoliła na opracowanie konfiguracji dwóch czujników magnetycznych skalarnych w stosunku do kierunku ich przemieszczania nad obiektem. Stwierdzono, że najkorzystniejszą konfiguracją w sensie skuteczności wykrywania obiektów jest wariant nr 2. Bezwymiarowe odległości  $\Delta x_s$  i  $\Delta y_s$  między czujnikami powinny być zawierać się w przedziale  $1 \div 3$ . Możliwy zasięg wykrywania obiektów ferromagnetycznych metodą różnicową wynosi  $z_b = 6$ .

Przeprowadzone obliczenia numeryczne wybranego modelu obiektu ferromagnetycznego pozwalają na sformułowanie następujących wniosków:

- maksymalne wartości anomalnej indukcji magnetycznej dla bezwymiarowej głębokości pomiarowej  $z_b > 2$  wynoszą maksymalnie kilka nT, a dla  $z_b > 6$  wartości te wynoszą do 300 pT,
- wartości anomalnej indukcji magnetycznej dla bezwymiarowej głębokości pomiarowej  $z_b > 6$  wzdłuż linii w kierunku NS w odległości równej dwukrotnej długości obiektu wynoszą niewiele ponad 100 pT,
- im większa bezwymiarowa głębokość pomiarowa tym występują mniejsze zmiany anomalnej indukcji magnetycznej. Gradienty anomalnej indukcji magnetycznej są zatem coraz mniejsze,
- dla modelu obiektu o rozmiarach  $k$  razy większych od przyjętych w przeprowadzonej analizie, wartości anomalnej indukcji magnetycznej są te same na bezwymiarowej głębokości pomiarowej  $k$  razy większej.

*Praca została sfinansowana w ramach projektu NCBiR nr O ROB/0062/03/001.*

## LITERATURA

- [1] [www.geometrics.com](http://www.geometrics.com)
- [2] Wołoszyn M.: *Kompensacja błędu kierunkowego magnetometru pompowanego optycznie*. Pomiary Automatyka Kontrola, nr 12, S. 845–847, 2008.
- [3] Clem T.: *Sensor Technologies for Hunting Buried Sea Mines*. Oceans'02 MTS/IEEE vol. 1, pp. 452–460, 2002.
- [4] Clem T., Overway D., Purpura J., Bono J.: *Magnetic Detection of Underwater Targets in Very Shallow Water for Searches at High Speeds*. OCEANS, 2001. MTS/IEEE Conference and Exhibition, vol.1, pp. 50–58, 2001.

## DETECTION OF FERROMAGNETIC OBJECTS BY USING SCALAR MAGNETOMETERS

The results of the analysis of the possibility to detect ferromagnetic objects (ships, submarines, mines, etc.) using two scalar magnetometers. Using two magnetometers of high sensitivity (in the order  $\text{pT/Hz}^{0.5}$ ) placed at a distance from each other in the operating system can detect differential ferromagnetic objects from a distance. Should be made to compensate for the error code to synchronize the work of the two magnetometers. Ferromagnetic object detection using two magnetometers requires proper configuration

