

# Sterowanie falownikami napięcia ograniczające prądy łożyskowe

Jarosław Guziński, Patryk Strankowski

## 1. Wstęp

We współczesnych elektrycznych układach napędowych stosowane są powszechnie silniki indukcyjne klatkowe zasilane z przemienników częstotliwości. Większość przemienników to układy pośredniego przekazywania energii z niesterowanym prostownikiem wejściowym, obwodem pośredniczącym prądu stałego z baterią kondensatorów oraz z tranzystorowym falownikiem napięcia. Przy odpowiednim sterowaniu układu można uzyskać korzystne charakterystyki napędowe, zapewniające ponadto energooszczędną pracę całego systemu [1].

Niestety, wraz z upowszechnieniem się tego rodzaju układów napędowych, obserwowany jest znaczny wzrost liczby uszkodzeń łożysk silników [2]. Jest to skutek przepływu prądów pasożytniczych przez wewnętrzne pojemności układu izolacyjnego uzwojenia silnika [3, 4].

Ponieważ główna część prądu upływnościowego płynie przez łożyska silnika, to prąd ten powszechnie nazywany jest prądem łożyskowym  $i_b$ . Prąd osiąga gęstości przekraczające wartości dopuszczalne dla elementów tocznych łożysk ( $J_b > 0,7$  A) wymiar gęstości prądu jest w A/mm<sup>2</sup> i zdecydowanie skraca okres bezawaryjnej pracy maszyny [4].

Eliminacja lub redukcja prądów łożyskowych jest m.in. możliwa przez wzrost impedancji obwodu, zapewnienie alternatywnego obwodu przepływu prądu lub zmniejszenie napięcia wymuszającego.

Tematem tej pracy jest pokazanie w jaki sposób można zmniejszyć prąd upływnościowy silnika, wykorzystując zmiany w algorytmie modulacji szerokości impulsów PWM (ang. *pulse width modulation*).

## 2. Wektorowa modulacja szerokości impulsów

Większość współczesnych falowników napięcia pracuje z modulacją szerokości impulsów PWM. Do realizacji sterowania PWM wykorzystuje się najczęściej metodę modulacji wektora przestrzennego SVM (ang. *Space Vector Modulation*).

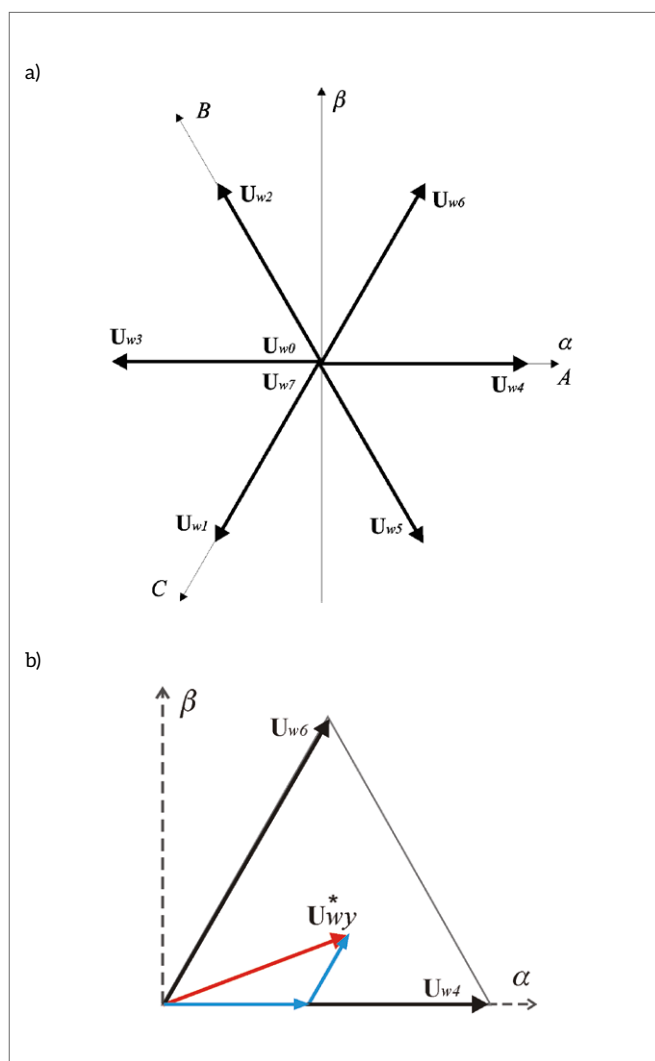
Ideą SVM jest formowanie napięcia wyjściowego falownika przy użyciu zależności wektorowych. Każdy ze stanów pracy układu odwzorowywany jest za pomocą wektorów napięcia: sześciu wektorów aktywnych oraz dwóch wektorów zerowych – rys. 1.

W algorytmie SVM wektor zadany napięcia wyjściowego falownika  $U_{wy}^*$  jest generowany dla każdego okresu przełączeń tranzystorów jako kombinacja dwóch wektorów zerowych oraz dwóch wektorów aktywnych. W przypadku pokazanym na rys. 1 b są to odpowiednio wektory aktywne 4 i 6 oraz wektory zerowe 0 i 7. Kolejność wektorów i wybór wektora zerowego wynika z warunku minimalizacji ilości przełączeń tranzystorów.

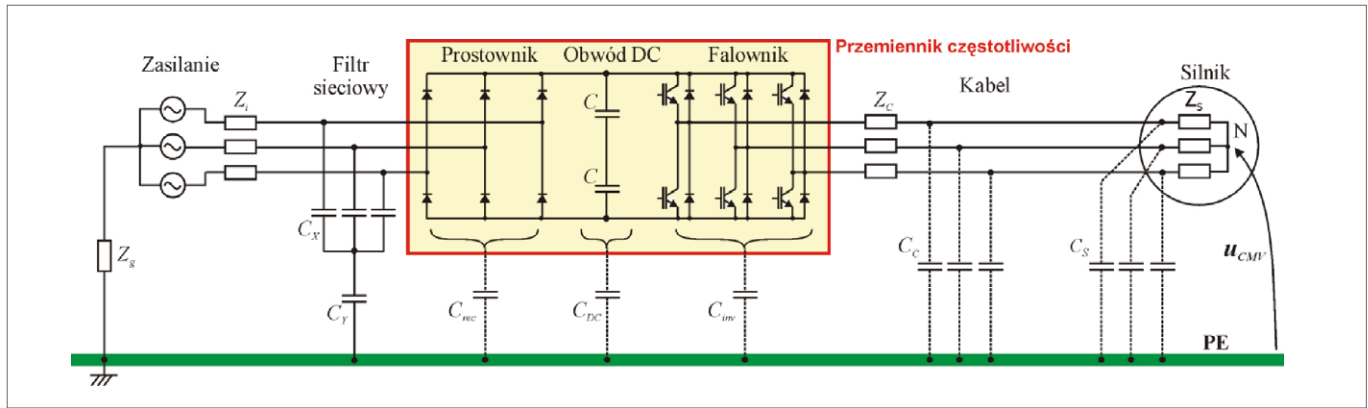
Dokładny opis realizacji SVM można znaleźć, np. w [5]

**Streszczenie:** W artykule przedstawiono zagadnienie zmniejszenia prądów łożyskowych w układach napędowych z falownikami napięcia przez wprowadzenie zmian w algorytmie modulacji szerokości impulsów.

**Abstract:** The paper presents the problem of reducing bearing currents in the electric drives with voltage inverters, through changes in pulse width modulation algorithm.



Rys. 1. Realizacja modulacji SVM: a) reprezentacja graficzna wektorów napięcia wyjściowego falownika; b) wektorowe formowanie napięcia zadanego



Rys. 2. Struktura układu napędowego silnika indukcyjnego z falownikiem napięcia dla składowej wspólnej z zaznaczeniem pojemności pasozytnych

### 3. Falownik napięcia jako źródło składowej wspólnej napięcia

Falownik napięcia pracujący w systemie PWM jest źródłem składowej wspólnej napięcia CMV (ang. *common mode voltage*). Napięcie CMV ( $u_{CMV}$ ) definiowane jest jako napięcie pomiędzy punktem neutralnym odbiornika a potencjałem uziemienia ochronnego PE (ang. *Power Earth*). Na rys. 2 przedstawiono schemat zastępczy dla trójfazowego falownika napięcia z silnikiem i kablem oraz typowym układem zasilania falownika [6].

Falownik stanowi źródło wymuszające składową wspólną w elektrotechnice, w układach trójfazowych, ma nazwę składowej zerowej napięcia. Znaczna stromość impulsów tego napięcia ( $du/dt$ ) powoduje przepływ impulsów prądu upływnościowego.

Dokładna analiza napięcia  $u_{CMV}$  dla pełnego obwodu z rys. 2 jest utrudniona z uwagi na brak pełnej informacji o elementach składowych po stronie zasilania falownika. Dlatego, z uwagi na małą impedancję elementów szeregowych obwodu CM, do celów analizy przyjmuje się, że punkt środkowy obwodu DC jest potencjałem odniesienia, galwanicznie połączonym z PE – rys. 3 a.

Zgodnie z rys. 3 napięcia wyjściowe falownika  $u_U, u_V, u_W$  są określone następująco:

$$u_U = u_{UN} + u_{CMV} \quad u_V = u_{VN} + u_{CMV} \quad u_W = u_{WN} + u_{CMV} \quad (1)$$

co prowadzi do:

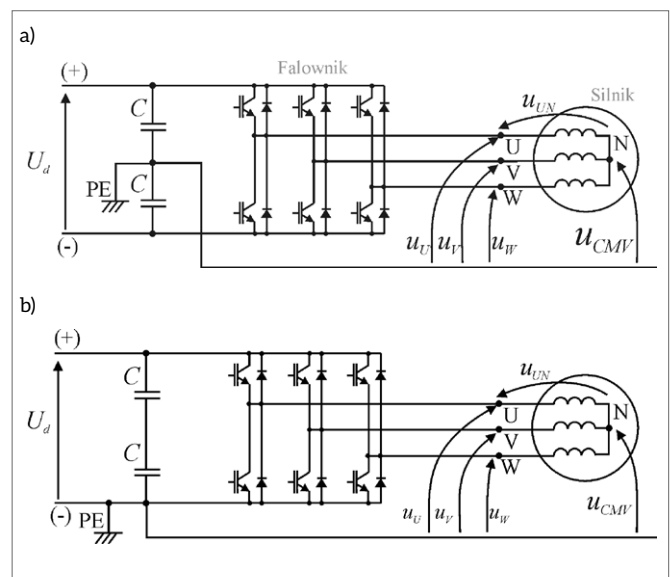
$$u_U + u_V + u_W = u_{UN} + u_{VN} + u_{WN} + 3u_{CMV} \quad (2)$$

a ponieważ:

$$u_{UN} + u_{VN} + u_{WN} = 0 \quad (3)$$

to składowa wspólna napięcia:

$$u_{CMV} = \frac{u_U + u_V + u_W}{3} \quad (4)$$



Rys. 3. Napięcia wyjściowe falownika: a) składowa wspólna odniesiona do punktu środkowego kondensatorów; b) składowa wspólna odniesiona do bieguna (-) obwodu pośredniczącego DC

Napięcie wyjściowe falownika uzależnione jest od napięcia zasilającego  $U_d$  oraz od aktualnej kombinacji przewodzenia tranzystorów. Wartości napięć wyjściowych dla wszystkich możliwych stanów łączników podano w tabeli 1.

W tab. 1 podano również składowe napięcia w ortogonalnym układzie współrzędnych  $0\alpha\beta$  po zastosowaniu transformacji zachowującej moc układu:

$$\begin{bmatrix} u_0 \\ u_\alpha \\ u_\beta \end{bmatrix} = \sqrt{\frac{2}{3}} \begin{bmatrix} \frac{1}{\sqrt{2}} & \frac{1}{\sqrt{2}} & \frac{1}{\sqrt{2}} \\ 1 & -\frac{1}{2} & -\frac{1}{2} \\ 0 & \frac{\sqrt{3}}{2} & -\frac{\sqrt{3}}{2} \end{bmatrix} \begin{bmatrix} u_U \\ u_V \\ u_W \end{bmatrix} \quad (5)$$

Wielkość  $u_0$  z tab. 1 jest składową zerową napięcia, która dla układu  $0\alpha\beta$  jest odpowiednikiem składowej wspólnej z układu naturalnego  $abc$ .

Tabela 1. Wartości napięć wyjściowych falownika dla wszystkich kombinacji łączników<sup>(1)</sup>

Oznaczenie	Numer kombinacji stanów łączników falownika <sup>(2)</sup>							
	100	110	010	011	001	101	000	111
Rodzaj wektora <sup>(3)</sup>	aktywny						zerowy	
	NP	P	NP	P	NP	P		
$u_U$	$U_d$	$U_d$	0	0	0	$U_d$	0	$U_d$
$u_V$	0	$U_d$	$U_d$	$U_d$	0	0	0	$U_d$
$u_W$	0	0	0	$U_d$	$U_d$	$U_d$	0	$U_d$
$u_{CMV}$ (układ współrzędnych abc)	$\frac{U_d}{3}$	$\frac{2U_d}{3}$	$\frac{U_d}{3}$	$\frac{2U_d}{3}$	$\frac{U_d}{3}$	$\frac{2U_d}{3}$	0	$U_d$
$u_0$ (układ współrzędnych $\alpha\beta 0$ , transformacja $P = \text{const.}$ )	$\frac{U_d}{\sqrt{3}}$	$\frac{2U_d}{\sqrt{3}}$	$\frac{U_d}{\sqrt{3}}$	$\frac{2U_d}{\sqrt{3}}$	$\frac{U_d}{\sqrt{3}}$	$\frac{2U_d}{\sqrt{3}}$	0	$\sqrt{3}U_d$
$u_a$	$\frac{\sqrt{2}U_d}{\sqrt{3}}$	$\frac{U_d}{\sqrt{6}}$	$-\frac{U_d}{\sqrt{6}}$	$-\frac{\sqrt{2}U_d}{\sqrt{3}}$	$-\frac{U_d}{\sqrt{6}}$	$\frac{U_d}{\sqrt{6}}$	0	0
$u_b$	0	$\frac{U_d}{\sqrt{2}}$	$-\frac{U_d}{\sqrt{2}}$	0	$\frac{U_d}{\sqrt{2}}$	$-\frac{U_d}{\sqrt{2}}$	0	0

1) Napięcia odniesione do potencjału (-) obwodu wejściowego falownika (rys. 2 b)

2) Wartość binarna oznaczająca stan załączenia górnych tranzystorów, tj. podłączonych kolektorem do bieguna (+)

3) Wektory aktywne: P - parzyste, NP - nieparzyste

Przykładowy przebieg napięcia  $u_{CMV}$  w rzeczywistym układzie napędowym z falownikiem PWM przedstawiono na rys. 4.

Na rys. 4 przebieg oznaczony na czerwono jest przypadkiem idealnym, nieuwzględniającym efektu linii długiej, będącego rezultatem znacznej stromości napięcia  $du/dt$ . Można zauważyć cykliczność przebiegu  $u_{CMV}$ . Okres  $u_{CMV}$  jest równy okresowi przełączeń tranzystorów falownika  $T_{imp}$  (odwrotność częstotliwości przełączeń  $f_{imp}$ ). Skrajne wartości  $u_{CMV}$  występują dla kolejnych wektorów zerowych, natomiast pośrednie dla wektorów aktywnych. Odpowiada to typowej sekwencji przełączania tranzystorów w falowniku PWM: ...  $z_1-a_1-a_2-z_2-a_2-a_1-z_1$  ... ( $z$  - wektor zerowy,  $a$  - wektor aktywny). Największe różnice  $u_{CMV}$  występują przy zmianie wektorów zerowych i odpowiadają napięciu zasilania falownika  $U_d$ .

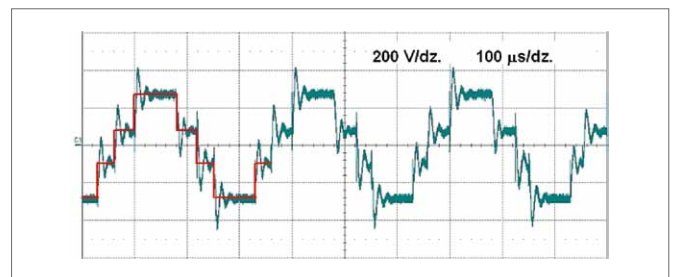
#### 4. Obwód silnika dla składowej wspólnej prądu

Falownik PWM, będący źródłem składowej wspólnej napięcia, wymusza w silniku prąd płynący w obwodzie o strukturze pokazanej na rys. 5 [7].

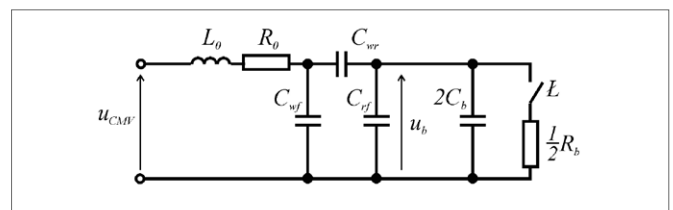
W schemacie z rys. 4 parametry  $L_0$  i  $R_0$  to zastępcza indukcyjność i rezystancja uzwojenia stojana, pojemności  $C_{wf}$ ,  $C_{wr}$  i  $C_{rf}$  to odpowiednio pojemności uzwojenie twornika-pakiet blach i kadłub stojana, pakiet blach stojana-wirnik, wirnik-obudowa i pojemność łożysk. Łożyska są modelowane przez pojemność  $C_b$ , rezystancję  $R_b$  oraz łącznik  $L$ . Zamknięcie  $L$  oznacza przebicie filmu olejowego w łożysku. Wartości pojemności dla szerokiego zakresu mocy silników podano na rys. 6 [2].

Głównym elementem obwodu z rys. 5 jest pojemność  $C_{wf}$ . Z uwagi na trudność w określeniu pozostałych parametrów i modelowania łożysk przyjmuje się często obwód uproszczony - rys. 7 [8, 9].

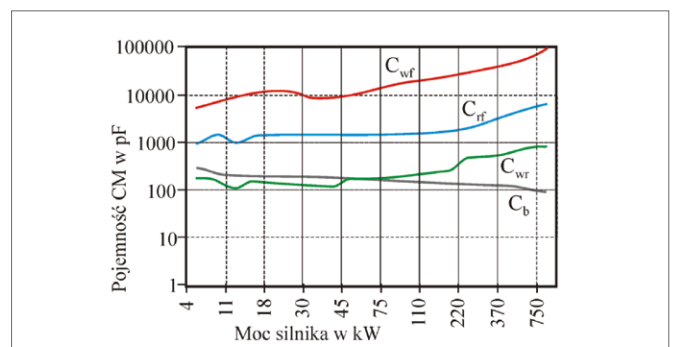
Z wystarczającą w praktyce dokładnością parametry  $R_0$ ,  $L_0$  i  $C_0$  można zmierzyć w obwodzie pokazanym na rys. 8 [10].



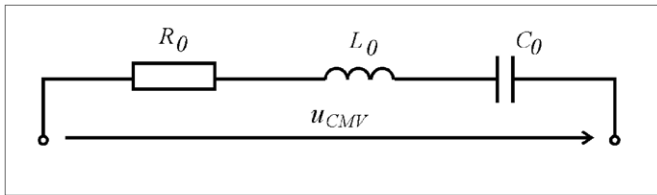
Rys. 4. Przykładowy przebieg składowej wspólnej napięcia  $u_{CMV}$  w układzie napędowym z falownikiem PWM (przebieg idealny zaznaczono kolorem czerwonym, okres przełączeń tranzystorów  $T_{imp} = 300 \mu s$ )



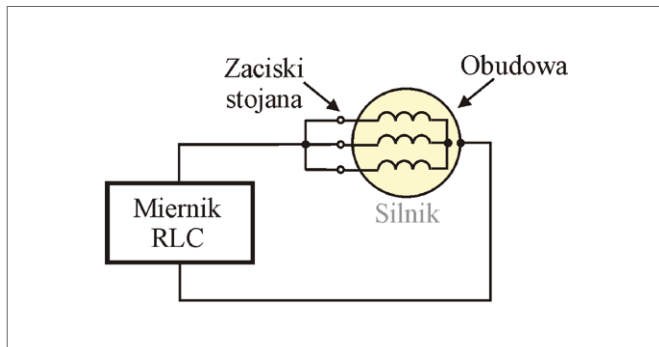
Rys. 5. Schemat zastępczy silnika dla składowej wspólnej prądu



Rys. 6. Pojemności obwodu składowej wspólnej prądu w zależności od mocy silnika (dane pomiarowe) [2]



Rys. 7. Uproszczony obwód zastępczy silnika dla składowej wspólnej



Rys. 8. Obwód pomiarowy do wyznaczenia parametrów silnika dla składowej wspólnej

### 5. Redukcja składowej wspólnej prądu przez obniżenie częstotliwości przełączeń falownika

Zmniejszenie częstotliwości przełączania falownika jest najprostszym sposobem zmniejszenia prądu CM (rys. 9). Większość przemysłowych falowników ma taką opcję dostępną w ustawieniach. Ze spadkiem  $f_{imp}$  nie zmniejsza się  $d_u/d_i$  i wartości maksymalne prądu CM są niezmienione. Zmianie ulega jednak wartość skuteczna prądu CM, co wydłuża czas bezawaryjnej pracy łożysk silnika.

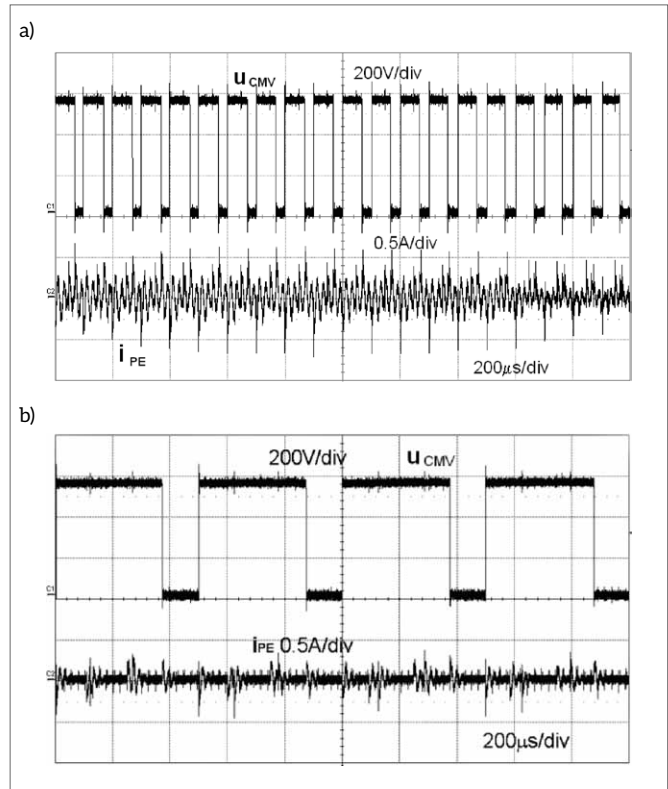
Należy jednak pamiętać, że przy obniżeniu częstotliwości  $f_{imp}$  pogarsza się kształt prądu silnika, co może narzucać konieczność zastosowania dławików silnikowych, aby poprawić THD prądu (rys. 10).

### 6. Ograniczenie składowej wspólnej prądu przez zmiany algorytmu modulacji szerokości impulsów

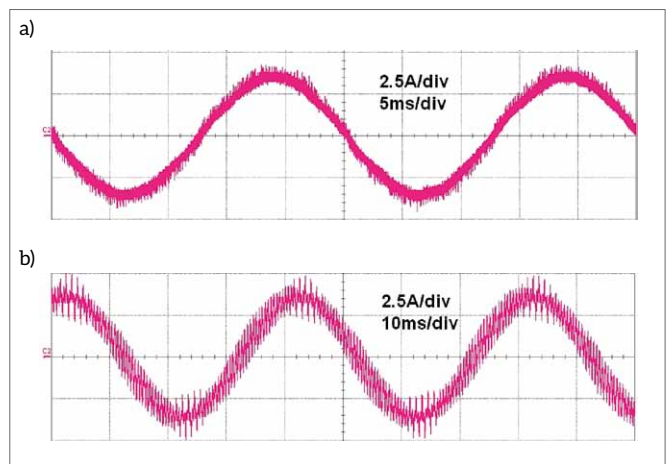
Ograniczenie składowej wspólnej prądu w układzie napędowym jest możliwe również w inny sposób, który nie wymaga ani zmian konstrukcyjnych falownika, ani zewnętrznych elementów, np. filtrów składowej zerowej. Jest to metoda, w której zmienia się odpowiednio algorytm modulacji szerokości impulsów falownika tak, aby zmniejszyć składową zerową napięcia [11–13]. Zmiany, wprowadzane do PWM, wynikają z analizy zmian  $u_{CMV}$  przy kolejnych kombinacjach załączeń tranzystorów (tab. 1). Ograniczenie  $u_{CMV}$  w PWM może polegać na:

- całkowitej eliminacji lub ograniczeniu liczby wektorów zerowych;
- wyborze sekwencji wektorów aktywnych, charakteryzujących się jednakowym napięciem  $u_{CMV}$ .

Całkowita eliminacja wektorów zerowych lub rezygnacja z jednego z nich zmniejsza maksymalną wartość  $u_{CMV}$ . Natomiast jeśli kolejne wektory aktywne mają tę samą wartość  $u_{CMV}$  to składowa zerowa prądu nie będzie mogła płynąć przez pojemności pasożytnicze silnika. Dalej pokazano możliwe realizacje zmian PWM.



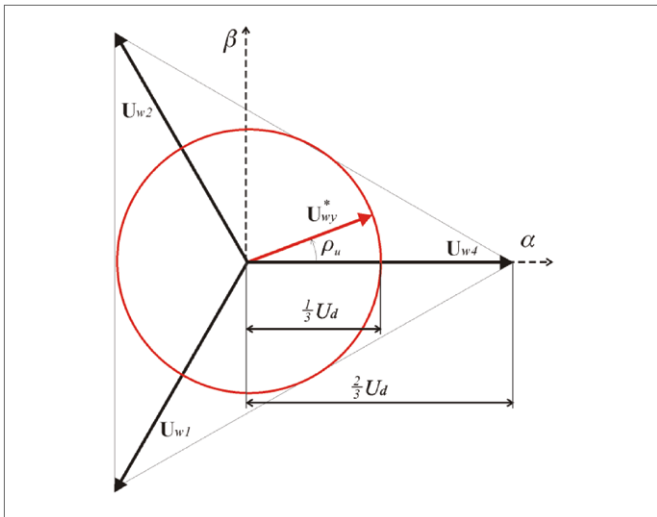
Rys. 9. Redukcja składowej wspólnej prądu przy obniżeniu częstotliwości przełączeń tranzystorów falownika: a)  $f_{imp} = 10$  kHz; b)  $f_{imp} = 2$  kHz



Rys. 10. Pogorszenie jakości prądu silnika przy obniżeniu częstotliwości przełączeń tranzystorów falownika: a)  $f_{imp} = 15$  kHz, b)  $f_{imp} = 1$  kHz

### Metoda trzech wektorów aktywnych (3AV)

W [14] zaproponowano modyfikację sterowania PWM, polegającą na całkowitej rezygnacji z wektorów zerowych oraz zastosowanie jedynie trzech wektorów aktywnych 3AV (ang. 3 active vectors). W metodzie 3AV zadany wektor napięcia wyjściowego  $U_{wy}^*$  jest generowany w każdej sekwencji przełączeń jedynie za pomocą wektorów aktywnych. Aby  $u_{CMV} = \text{const.}$ , należy wybierać trzy wektory aktywne parzyste lub nieparzyste. Jednak uniemożliwia to wygenerowanie pełnego napięcia wyjściowego falownika. Przyjęcie jednakowej trójki wektorów dla pełnego kąta napięcia wyjściowego powoduje, że amplituda fazowego napięcia wyjściowego falownika ograniczona jest do  $U_d/3$  przy pracy w zakresie modulacji – rys. 11.



Rys. 11. Zakres napięcia wyjściowego w metodzie trzech wektorów aktywnych (3AV) przy przyjęciu jednakowej trójki wektorów aktywnych dla pełnego kąta  $U_{wy}^*$  ( $u_{CMV} = U_d/3 = \text{const.}$ )

Ponadto przyjęcie trzech wektorów aktywnych dla całego zakresu obrotu generowanego napięcia wyjściowego prowadzi do niesymetrii i znacznych odkształceń prądów fazowych. Dlatego w praktyce konieczna jest zmiana trójki wektorów aktywnych przy zmianie sektora wektora napięcia wyjściowego. Płaszczyzna obrotu wektora napięcia wyjściowego dzielona jest na 6 sektorów, przesuniętych o  $30^\circ$  w stosunku do sektorów z klasycznej modulacji wektorowej PWM. Przy zmianie sektora zmienia się trójka wektorów aktywnych na trzy parzyste lub trzy nieparzyste. Dlatego przy zmianie sektora składowa wspólna napięcia zmienia się o  $U_d/3$ . Przy takiej modulacji częstotliwość napięcia  $u_{CMV}$  jest sześciokrotnością częstotliwością pierwszej harmonicznej napięcia wyjściowego falownika. Jest to wartość znacznie mniejsza częstotliwością  $u_{CMV}$  przy zwykłej modulacji szerokości impulsów. Jednocześnie amplituda fazowego napięcia wyjściowego falownika jest większa o ok. 15,5% – rys. 12.

Zasada generacji wektora napięcia wyjściowego pokazana została na rys. 13.

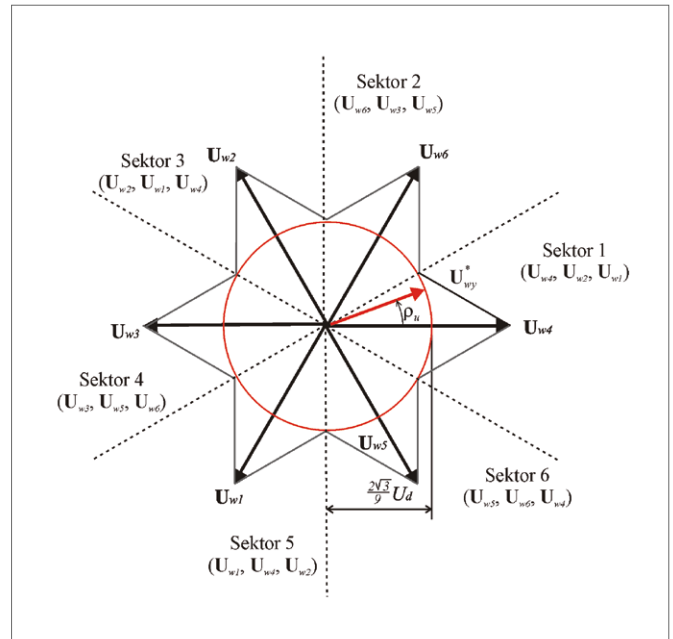
W przypadku pokazanym na rys. 13 wektor napięcia wyjściowego falownika  $U_{wy}^*$  generowany jest przy wykorzystaniu wektorów wyjściowych pośrednich  $U_{wy1}^*$  oraz  $U_{wy2}^*$ , które są kombinacją par z trójki wektorów  $U_{w4}$ ,  $U_{w2}$ ,  $U_{w1}$ . Czasy załączeń poszczególnych wektorów, tworzących wektor napięcia wyjściowego z rys. 13, są określone przez zależności [15]:

$$U_{wy}^* \cdot T_{imp} = U_{w4} t_{4a} + U_{w4} t_{4b} + U_{w2} t_2 + U_{w1} t_1 \quad (6)$$

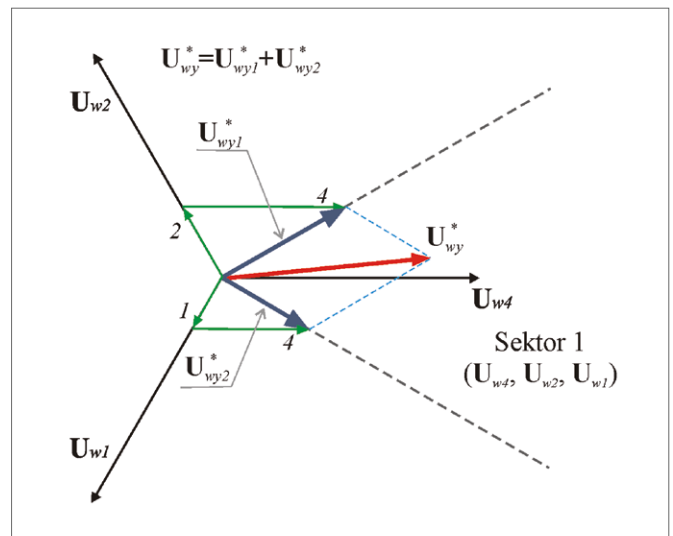
$$T_{imp} = t_{4a} + t_{4b} + t_2 + t_1 \quad (7)$$

### Metoda aktywnego wektora zerowego

Inną metodą modulacji zmniejszającej prąd składowej zerowej jest metoda modulacji z aktywnym wektorem zerowym AZVC (ang. *Active Zero Voltage Control*) [15, 16]. W AZVC wektory zerowe zastępowane są przez dwa przeciwne wektory aktywne (AZVC-2) lub jeden wektor aktywny (AZVC-1).



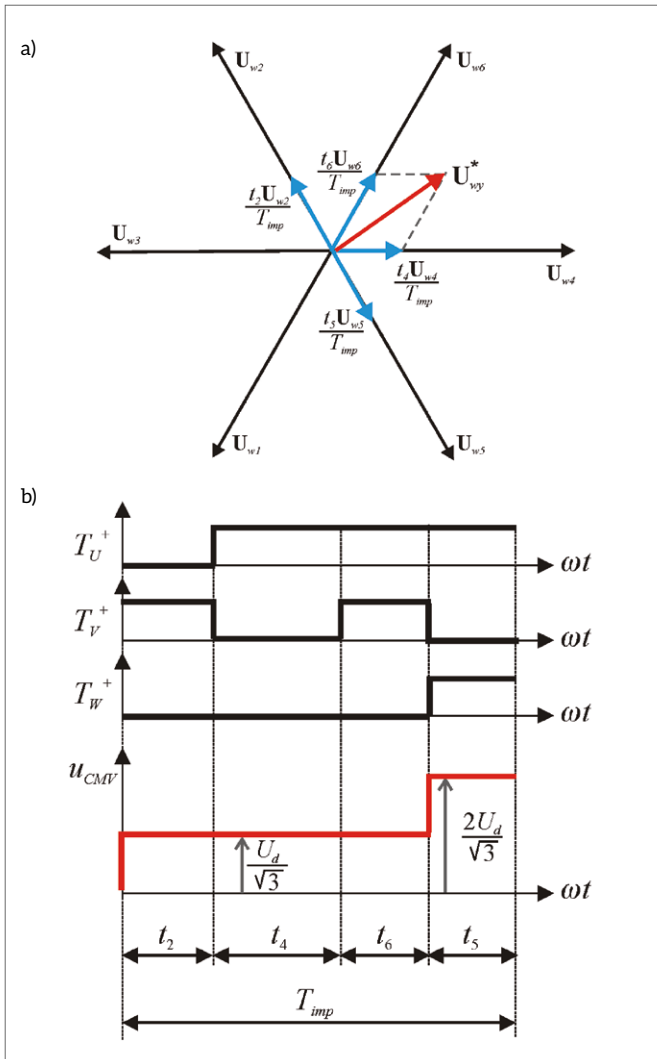
Rys. 12. Zwiększony zakres napięcia wyjściowego w metodzie trzech wektorów aktywnych (3AV) przy zmianie trójki wektorów aktywnych w kolejnych sektorach ( $u_{CMV} = \text{var.}$ ,  $u_{CMV}(\text{max}) = U_d/3$ )



Rys. 13. Zasada generacji napięcia wyjściowego falownika w metodzie 3AV

Zasadę formowania napięcia w AZVC-2 przedstawiono na rys. 14.

Dla przypadku przedstawionego na rys. 14 wektor napięcia wyjściowego jest wypadkową poszczególnych wektorów składowych. Położenie kątowe wektora napięcia wyjściowego jest określone przez czasy  $t_4$  i  $t_6$  dla wektorów  $U_{w4}$  oraz  $U_{w6}$ . Zamiast wektora zerowego generowane są dwa przeciwne wektory aktywne  $U_{w5}$  i  $U_{w2}$ . Równość czasów  $t_5$  oraz  $t_2$  powoduje, że takie przeciwne wektory nie zmieniają położenia wektora napięcia wyjściowego, a jedynie zmniejszają jego długość. Suma czasów  $t_5$  i  $t_2$  odpowiada czasowi wektora zerowego. Poszczególne czasy załączeń wektorów są następujące:



Rys. 14. Zasada formowania napięcia wyjściowego falownika w metodzie aktywnego wektora zerowego AZVC-2: a) wektory napięcia; b) sygnały sterujące tranzystorów grupy kolektorowej falownika (\$T\_U^+\$, \$T\_V^+\$, \$T\_W^+\$) oraz przebieg napięcia wyjściowego falownika (\$u\_{CMV}\$)

$$\mathbf{u}_{wy}^{zad} \cdot T_{imp} = \mathbf{U}_{w4} t_4 + \mathbf{U}_{w6} t_6 + \mathbf{U}_{w2} t_2 + \mathbf{U}_{w5} t_5 \quad (8)$$

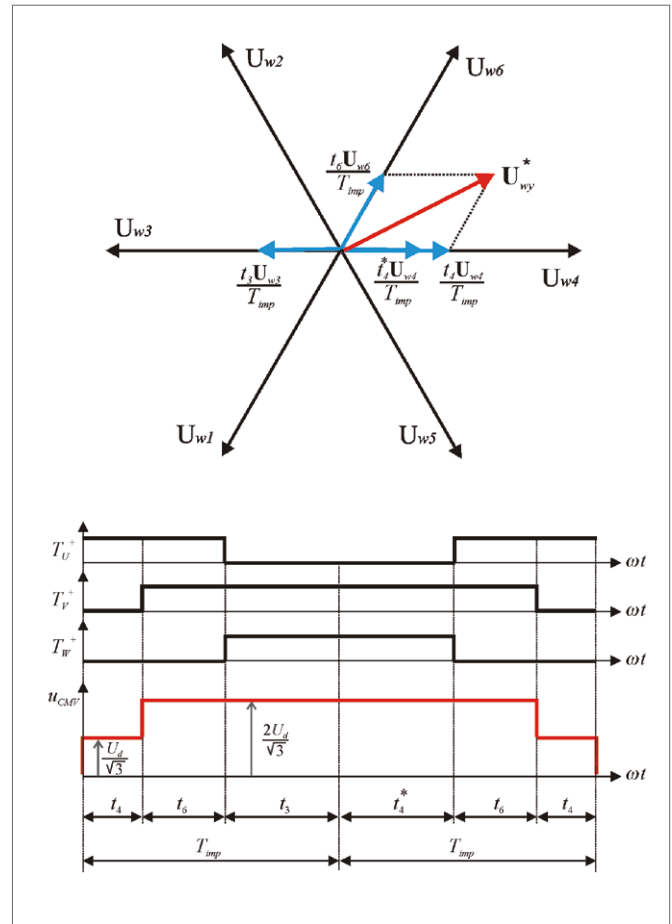
$$t_4 = T_{imp} \cdot \frac{u_{wy} \alpha \cdot U_{w6 \beta} - u_{wy} \beta \cdot U_{w6 \alpha}}{U_d \cdot w_l} \quad (9)$$

$$t_6 = T_{imp} \cdot \frac{-u_{wy} \alpha \cdot U_{w4 \beta} + u_{wy} \beta \cdot U_{w4 \alpha}}{U_d \cdot w_l} \quad (10)$$

$$t_2 = t_5 = \frac{1}{2} (T_{imp} - t_4 - t_6) \quad (11)$$

gdzie:

$$w_l = U_{w4 \alpha} \cdot U_{w6 \beta} - U_{w4 \beta} \cdot U_{w6 \alpha} \quad (12)$$

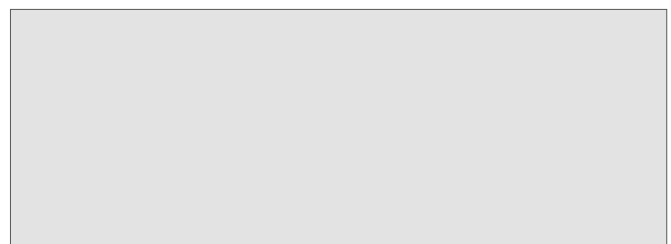


Rys. 15. Zasada formowania napięcia wyjściowego falownika w metodzie aktywnego wektora zerowego AZVC-1: a) wektory napięcia; b) sygnały bramkowe załączenia tranzystorów grupy kolektorowej falownika (\$T\_U^+\$, \$T\_V^+\$, \$T\_W^+\$) oraz napięcia wyjściowego falownika (\$u\_{CMV}\$)

Zasada modulacji AZVC-1, którą przedstawiono w [11], zobrazowana została na rys. 15.

Dla przypadku przedstawionego na rys. 15 w metodzie AZVC-1, w porównaniu z AZVC-2, zamiast wyboru wektorów przeciwnych \$U\_{w5}\$ i \$U\_{w6}\$ wybrano wektory przeciwne \$U\_{w4}\$ i \$U\_{w3}\$. Wektory te załączane są odpowiednio na czas \$t\_4^\*\$ i \$t\_3\$, przy czym \$t\_4^\* = t\_3\$. Suma \$t\_4^\*\$ i \$t\_3\$ odpowiada czasowi wektora zerowego dla standardowej modulacji SVM. Przy AZVC-1 wektory przeciwne wybiera się tak, aby jeden z nich był taki sam, jak jeden z wektorów aktywnych określających położenie kątowe \$U\_{wy}^\*\$ – tj. \$U\_{w4}\$ dla kombinacji z rys. 15a. W metodzie AZVC-1 czasy załączeń kolejnych wektorów są określone przez:

reklama



$$\mathbf{U}_{wy}^* \cdot T_{imp} = \mathbf{U}_{w4}t_4 + \mathbf{U}_{w6}t_6 + \mathbf{U}_{w3}t_3 + \mathbf{U}_{w4}t_4^* \quad (13)$$

Czasy załączeń  $t_4$  i  $t_6$  są zgodne z zależnościami (9) i (10) natomiast  $t_3$  i  $t_4^*$  można wyznaczyć z:

$$t_3 = t_4^* = \frac{1}{2}(T_{imp} - t_4 - t_6) \quad (14)$$

Obie metody AZVC umożliwiają uzyskanie takiej samej maksymalnej wartości napięcia wyjściowego falownika, jak w tradycyjnym sterowaniu PWM. Jednak amplituda i częstotliwość  $u_{CMV}$  są zredukowane, co powoduje ograniczenie prądu składowej zerowej w silniku.

**Metoda jednego wektora zerowego**

Wadą metod, w których rezygnuje się całkowicie z wektorów zerowych, jest utrudnienie pomiarów prądów wyjściowych falownika. W falowniku napięcia pomiary prądów wyjściowych mierzone są synchronicznie z działaniem PWM. Czas pomiędzy kolejnymi chwilami pomiaru prądu jest okresem przełączeń tranzystorów falownika  $T_{imp}$ . Ponieważ stała czasowa obwodu  $\tau \gg T_{imp}$ , to można przyjąć, że tak zmierzony prąd pokrywa się z wartościami pierwszej harmonicznej prądu wyjściowego falownika  $i_{wy\ 1har}$  (rys. 16) [17–19].

Zmniejszenie prądu składowej zerowej bez równoczesnego utrudnienia pomiarów pierwszej harmonicznej prądu jest możliwe przy rezygnacji tylko z jednego z wektorów zerowych –  $U_{w0}$  lub  $U_{w7}$ . Tak zmodyfikowany algorytm PWM określa się jako SVM1Z (ang. *Space Vector Modulation 1 Zero*) – rys. 17 [10].

Przykładowa, przedstawiona na rys. 17, sekwencja przełączeń składa się kolejno z wektora zerowego  $U_{w0}$  oraz dwóch wektorów aktywnych  $U_{w4}$  i  $U_{w6}$ . Po wektorze  $U_{w6}$  załączany jest ponownie ten sam wektor zerowy  $U_{w0}$ .

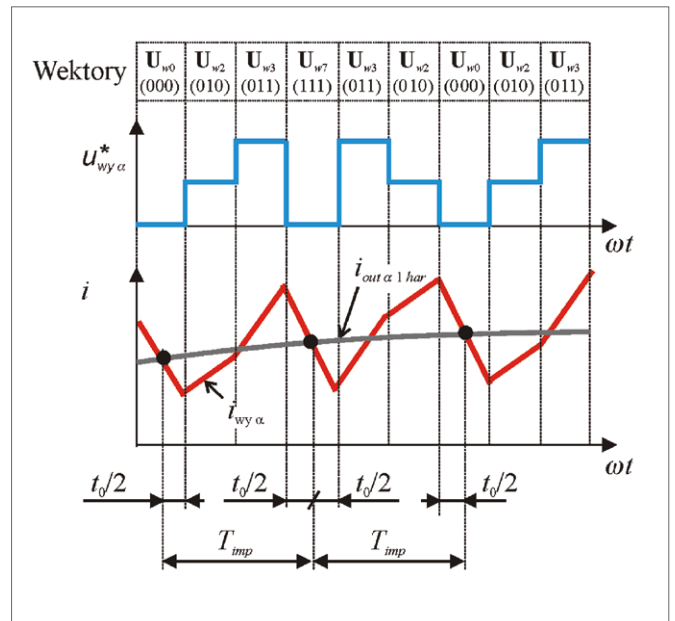
W SVM1Z – kosztem zwiększenia liczby przełączeń tranzystorów – chwile pomiarów prądu  $i_{wy}$  pozostają bez zmian.

Rezygnacja z jednego z wektorów zerowych powoduje zmniejszenie amplitudy napięcia składowej zerowej o 33% w porównaniu z SVM z dwoma wektorami zerowymi. Jednocześnie w metodzie SVM1Z częstotliwość napięcia składowej zerowej ulega podwojeniu. Dodatkowo przy modulacji SVM1Z zmiana napięcia  $u_0$  przy przejściu z wektora aktywnego na wektor zerowy inny niż wynikający z zasady minimalizacji liczby przełączeń tranzystorów jest większa – rys. 18.

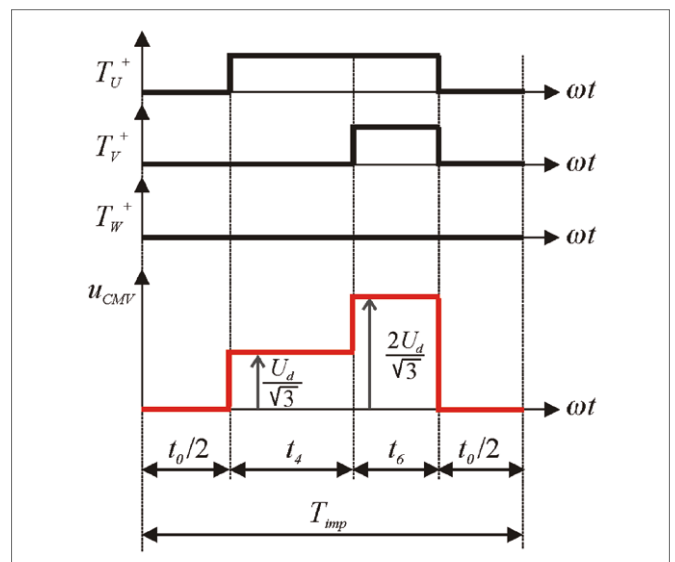
Ilościowy wpływ SVM1Z na prąd składowej zerowej jest trudny do oszacowania w sposób analityczny z uwagi na to, że model maszyny elektrycznej dla składowej zerowej jest nieliniowy i nie jest jednoznacznie określony. Z tych powodów przydatność zastosowania metody SVM1Z sprawdzana jest w zastosowaniach praktycznych.

Porównanie metod modulacji: SVM, AZVC-2 oraz SVM1Z przedstawiono na rys. 19–21.

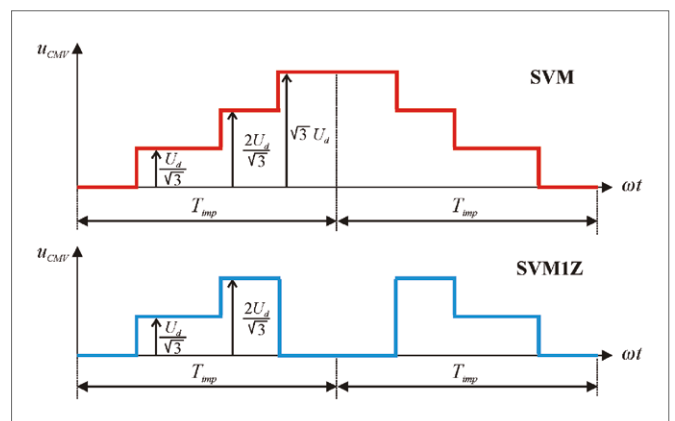
Na rys. 19–21 można zauważyć, że kształt prądu silnika jest jednakowy przy modulacji SVM i SVM1Z. Przy modulacji SVM1Z zmniejsza się amplituda napięcia składowej zerowej. Pod względem wartości  $u_{CMV}$  najkorzystniejsza jest metoda AZVC-2. Jednak wadą AZVC-2 jest pogorszenie kształtu prądu fazowego silnika.



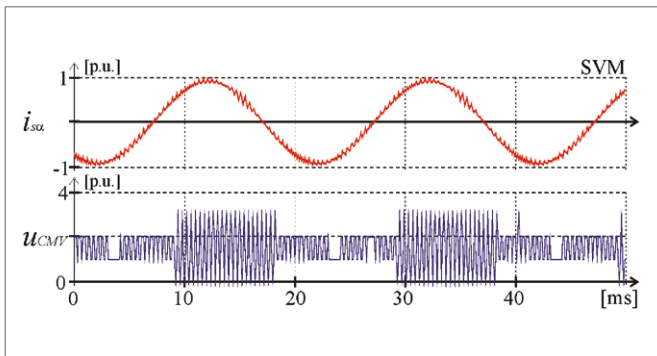
Rys. 16. Relacje pomiędzy przełączeniami wektorów i chwilami pomiarów prądu wyjściowego falownika przy modulacji szerokości impulsów



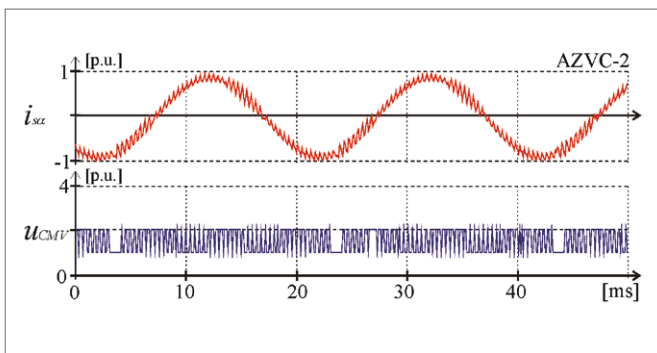
Rys. 17. Przykładowa sekwencja sterowania tranzystorów falownika przy modulacji PWM z jednym wektorem zerowym (SVM1Z)



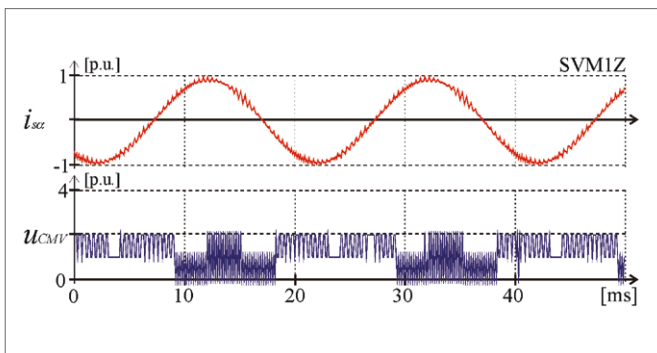
Rys. 18. Porównanie przebiegów napięcia  $u_{CMV}$  przy modulacji SVM oraz SVM1Z



Rys. 19. Przebieg prądu silnika oraz składowej zerowej napięcia przy modulacji SVM



Rys. 20. Przebieg prądu silnika oraz składowej zerowej napięcia przy modulacji AZVC-2



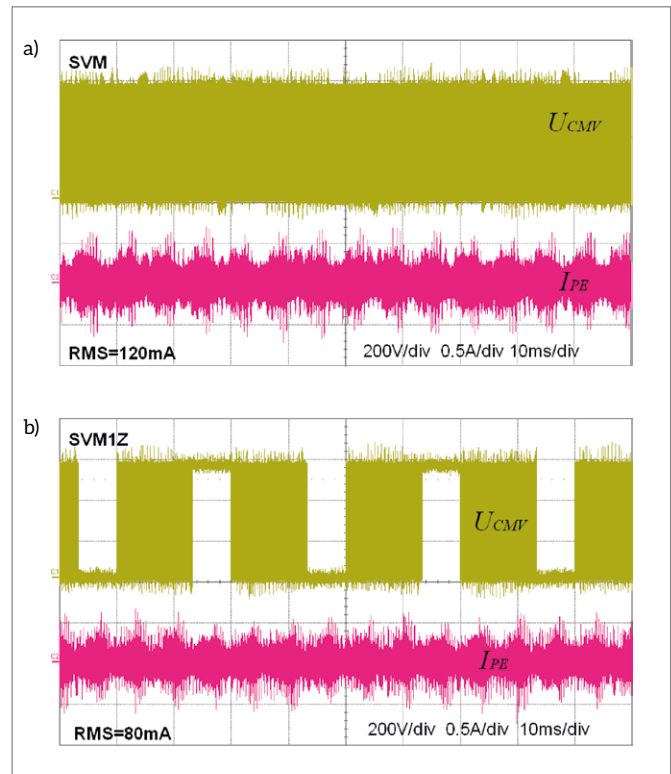
Rys. 21. Przebieg prądu silnika oraz napięcia składowej zerowej przy modulacji SVM1Z

Porównanie przebiegów prądu upływnościowego silnika, mierzonego w przewodzie ochronnym PE, przy SVM oraz SVM1Z zarejestrowanych w układzie eksperymentalnym pokazano na rys. 22.

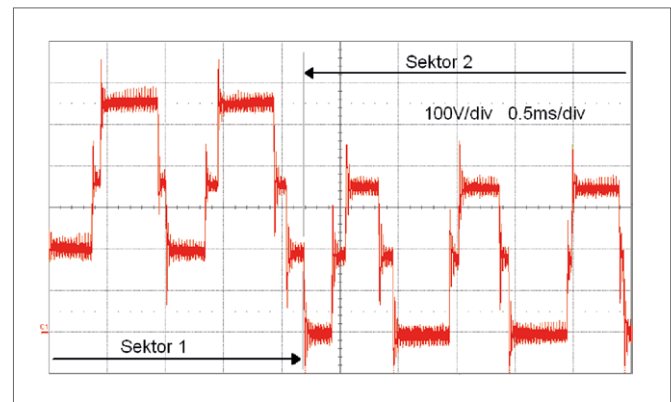
Pomiary eksperymentalne wykonano w układzie napędowym z silnikiem indukcyjnym klatkowym o mocy 1,5 kW. Można zauważyć, że wprowadzenie SVM1Z spowodowało redukcję, o około 30%, wartości skutecznej prądu upływnościowego.

Przykładowy przebieg napięcia  $u_{CMV}$  w układzie eksperymentalnym z falownikiem ze sterowaniem SVM1Z przedstawiono na rys. 23.

Na rys. 23 można zauważyć, że przy SVM1Z w kolejnych sektorach wybierane są różne wektory zerowe, aby zminimalizować ilość przełączeń tranzystorów.



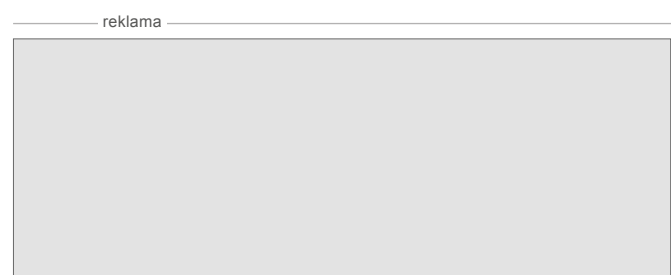
Rys. 22. Przebiegi prądu fazowego silnika dla falownika z: a) sterowaniem SVM; b) sterowaniem SVM1Z



Rys. 23. Przykładowy przebieg prądu napięcia  $u_{CMV}$  w układzie z falownikiem ze sterowaniem SVM1Z

## 5. Podsumowanie i wnioski

Falowniki napięcia z modulacją szerokości impulsów są źródłem składowej wspólnej napięcia. Napięcie to wymusza przepływ składowej wspólnej prądu płynącego m.in. przez po-





jemności pasożytnicze silnika. Część tego prądu płynie przez łożyska silnika, powodując ich przyspieszoną degradację.

Najczęstszą przyczyną awarii silników indukcyjnych są uszkodzenia w obrębie łożysk. Zatem jak najbardziej uzasadnione jest poszukiwanie i wdrażanie takich rozwiązań, które pozwolą zapobiegać tym uszkodzeniom, minimalizując straty.


Ograniczenie prądu składowej zerowej w silniku może odbywać się albo przez zwiększenie impedancji obwodu prądowego, albo przez zmniejszenie wartości napięcia wymuszającego prąd. Zwiększenie impedancji obwodu prądu składowej zerowej polega na włączeniu w obwód odpowiedniego filtra – filtra składowej zerowej bądź izolowaniu łożyska. Zmniejszenie napięcia składowej zerowej wymaga natomiast odpowiedniej modyfikacji metody modulacji stosowanej w falowniku.

Rozwiązania modyfikujące algorytmy modulacji falownika są rozwiązaniami tańszymi, gdyż nie wymagają stosowania dodatkowych elementów elektrycznych, a jedynie odpowiedniego programu sterującego napędem. Jednak takie modyfikacje powodują zwiększenie ilości przełączeń tranzystorów w falowniku, a w efekcie pomnożenie strat układu, co może powodować np. konieczność stosowania bardziej wydajnych układów chłodzących tranzystory falownika.

Z uwagi na złożony obwód prądu składowej zerowej silnika, zawierający elementy nieliniowe, przydatność różnych metod zmodyfikowanej modulacji szerokości impulsów powinna być sprawdzona w rozwiązaniach praktycznych.

## Literatura

- [1] KAŻMIERKOWSKI M.: *Nowoczesne energooszczędne układy sterowania i regulacji napędów z silnikami indukcyjnymi klatkowymi*. Krajowa Agencja Poszanowania Energii SA, Warszawa 2004.
- [2] BUSSE D., ERDMAN J., KERKMAN R.J., SCHLEGEL D., SKIBINSKI G.: *Bearing currents and their relationship to PWM drives*. IEEE 21st International Conference on Industrial Electronics, Control and Instrumentation, IECON 1995, Vol. 1, 6–10 Nov 1995.
- [3] DRAK B., ZIENTEK P.: *Wpływ prądów łożyskowych na uszkodzenia łożysk tocznych silników indukcyjnych dużej mocy*. „Napędy i Sterowanie” 12/2007.
- [4] MUETZE A., BINDER A.: *Calculation of influence of insulated bearings and insulated inner bearing seats on circulating bearing currents in machines of inverter-based drive systems*. IEEE Transactions on Industry Applications, Vol. 42, No 4, July/August 2006.
- [5] PIRÓG S.: *Energoelektronika. Układy o komutacji sieciowej i o komutacji twardej*. Wydawnictwo AGH, Kraków 2006.
- [6] PAIRODAMONCHAI P., SANGWONGWANICH S.: *Exact common-mode and differential-mode equivalent circuits of inverters in motor drive systems taking into account input rectifiers*. IEEE 11th International Conference on Power Electronics and Drive Systems (PEDS), 5–8 December 2011, Singapore.
- [7] MUETZE A., BINDER A.: *High frequency stator ground currents of inverter-fed squirrel-cage induction motors up to 500 kW*. 10th European Conference on Power Electronics and Applications, EPE'03, 2–4 September 2003, Toulouse, France.
- [8] MUETZE A., BINDER A.: *Calculation of influence of insulated bearings and insulated inner bearing seats on circulating bearing currents in machines of inverter-based drive systems*, IEEE Transactions on Industry Applications, Vol. 42, No 4, July/August 2006, pp. 965–972.
- [9] BINDER A., MUETZE A.: *Scaling effects of inverter-induced bearing currents in AC machines*. IEEE Transactions on Industry Applications, Vol. 44, No. 3, May/June 2008.
- [10] GUZIŃSKI J.: *Układy napędowe z silnikami indukcyjnymi i filtrami wyjściowymi falowników napięcia. Zagadnienia wybrane*. Seria Monografie nr 115, Wydawnictwo Politechniki Gdańskiej, Gdańsk 2011.
- [11] ZITZELSBERGER J., HOFMANN W.: *Reduction of bearing currents by using asymmetric space-vector-based switching patterns*. European Conference on Power Electronics and Applications, EPE'03, 2–4 September 2003, Toulouse, France.
- [12] ZITZELSBERGER J., HOFMANN W.: *Reduction of bearing currents in inverter fed drive applications by using sequentially positioned pulse modulation*, EPE Journal, Vol. 14, No. 4, November 2004.
- [13] ÜN E., HAVA A.M.: *Performance analysis and comparison of reduced common mode voltage PWM and standard PWM techniques for three-phase voltage source inverters*. 21st Annual IEEE Applied Power Electronics Conference and Exposition, APEC'06, 19–23 March 2006, Dallas, USA.
- [14] CACCIATO M., CONSOLI A., SCARCELLA G., TESTA A.: *Reduction of common-mode currents in PWM inverter motor drives*. IEEE Transactions on Industry Applications, Vol. 35, No. 2, March/April 1999, pp. 469–476.
- [15] HOFMANN W., ZITZELSBERGER J.: *PWM-control methods for common mode voltage minimization – a survey*. International Symposium on Power Electronics, Electrical Drives, Automation and Motion, SPEEDAM 2006, 23–26 May 2006, Taormina (Sicily), Italy.
- [16] LAI Y.S., SHYU F.-S.: *Optimal common-mode voltage reduction PWM technique for inverter control with consideration of the dead-time effects – part I: basic development*. IEEE Transactions on Industry Applications, Vol. 40, No. 6, November/December 2004.
- [17] BLASKO V., KAURA V., NIEWIADOMSKI W.: *Sampling of discontinuous voltage and current signals in electrical drives – a system approach*. IEEE Transactions on Industry Applications, Vol. 34, No. 5, September/October 1998.
- [18] BRIZ F., DÍAZ-REIGOSA D., DEGNER M.W., GARCÍA P., GUERRERO J.M.: *Current sampling and measurement in PWM operated AC drives and power converters*. The 2010 International Power Electronics Conference IPEC, 21–24 June 2010, Sapporo, Japan.
- [19] HOLTZ J., OIKONOMOU N.: *Estimation of the fundamental current in low-switching-frequency high dynamic medium-voltage drives*. IEEE Transactions on Industrial Applications, Vol. 44, no. 5, September–October 2008, pp. 1597–1605.

 **dr hab. inż. Jarosław Guziński** – Politechnika Gdańska, Wydział Elektrotechniki i Automatyki, Katedra Automatyki Napędu Elektrycznego, e-mail: j.guzinski@ely.pg.gda.pl;  
**mgr inż. Patryk Strankowski** – Politechnika Gdańska, Wydział Elektrotechniki i Automatyki, Katedra Automatyki Napędu Elektrycznego, e-mail: strankowski@ely.pg.gda.pl