

I Konferencja

e-Technologies in Engineering Education eTEE'2014

Politechnika Gdańska, 30 kwietnia 2014

PLATFORMA EDX – NOWE PODEJŚCIE DO KURSÓW ONLINE

Marek KUCIŃSKI

1. Politechnika Gdańska, Wydział Elektrotechniki i Automatyki, ul. G. Narutowicza 11/12, 80-233 Gdańsk
tel.: 58 347 28 57 e-mail: marek.kucinski@pg.gda.pl

Streszczenie: Współczesne metody nauczania na odległość zmieniają się dynamicznie. Powstają światowe konsorcja podejmujące starania zapewnienia dostępu do edukacji na najwyższym poziomie z wykorzystaniem Internetu. Jedną z takich prób jest platforma edX. Jej rozwój zapoczątkowały niemal 2 lata temu MIT i Harvard. Obecnie zespół liczy już 30 uczelni z całego świata. Renoma ośrodków naukowych biorących udział w projekcie przyciągnęła już ponad 2 miliony kursantów z całego świata. Ogromnymi zaletami platformy są takie aspekty jak: kompleksowe podejście do kształcenia online, obejmujące zarówno wykłady jak i ćwiczenia, czy wirtualne laboratoria. Platforma jest również polem doświadczalnym dla nowatorskich metod weryfikacji wiedzy oraz jej potwierdzania za pomocą wciąż rozbudowywanego systemu certyfikatów. Artykuł podsumowuje opinię dot. możliwości portalu z punktu widzenia studenta i wykładowcy PG.

Słowa kluczowe: e-learning, MOOC, kurs online, platforma edX

1. WSTĘP

1.1. Czym jest platforma edX

Współczesne rozumienie edukacji, jako procesu przekazywania wiedzy, zmienia się bardzo dynamicznie. Rosną potrzeby związane z jej uatrakcyjnieniem czy udostępnieniem szerokiemu gronu odbiorców. Kluczowe znaczenie w tym obszarze ma wykorzystanie nowoczesnych technik informacyjnych czy komunikacyjnych ze szczególnym naciskiem na Internet [1-2].

Platforma edX (rys. 1) to autorskie rozwiązanie [3], które ma być swoistym portalem pozwalającym w sposób efektywny przekazywać wiedzę i umiejętności. Zastosowane pomysły częstokroć są znane od dawna, ale podane w formie bardzo przyjaznej dla użytkownika, zachęcającej do uczestnictwa w kursie. Poniższy opis został przygotowany na bazie doświadczeń autora z kursem *MITx: 6.002 Circuits and Electronics* (obwody i elektronika).



Rys. 1. Logotyp platformy edX [3]

1.2. Inicjatorzy

Projekt został rozpoczęty przez konsorcjum *University of Harvard* oraz *Massachusetts Institute of Technology*

(MIT) w maju 2012, jednakże nie są to jedyni jego użytkownicy.

W projekcie uczestniczy obecnie 30 uczelni z całego świata. Znajdziemy wśród nich tak znane jednostki jak MIT, Harvard czy Berkeley, lecz lista nie ogranicza się do amerykańskich uczelni. Również sąsiednia Kanada reprezentowana jest przez *University of Toronto*.

Kraje azjatyckie, z prężnie rozwijającą się w ostatnich dekadach nauką, reprezentowane są licznie przez uczelnie chińskie (m.in. *Tsinghua University*, *University of Hong Kong*). Nie zabrakło również indyjskiego *IIT* z Bombaju. Obecne są także uczelnie z Korei Południowej czy Japonii.

Swoich przedstawicieli mają również kraje europejskie takie jak Szwajcaria (*ETH Zurich*, *EPA Lausanne*), Belgia (*UCL*) czy Niemcy (*TUM Munchen*) [4]. Odczuwalna jest dość silnie nieobecność uczelni z Europy Środkowo-Wschodniej. Być może, wraz z rozwojem projektu edX, na liście pojawią się jednostki z Polski. Byłaby to świetna okazja do promocji oraz dołożenia własnego wkładu do tego przedsięwzięcia.

1.3. Oferowane kursy

Platforma powstała, aby umożliwiać propagowanie wiedzy z praktycznie każdej dziedziny. Obecnie dostępne są 22 kursy zarówno z dziedzin technicznych (informatyka, elektronika), jak i teologii, lingwistyki czy szeroko pojętych nauk o zdrowiu.

Lista ta nie jest zamknięta. Znaczna liczba kursów planowana jest do uruchomienia w najbliższych tygodniach. Zainteresowani będą mogli poszerzyć swoją wiedzę o Chinach, zmierzyć się z wyzwaniami dotyczącymi biedy na świecie [5], terroryzmu i sposobów jego zapobiegania, czy poznać nowe spojrzenie na temat bioetyki. Oferta standardowo uzupełniana jest kursami dotyczącymi informatyki, elektroniki czy fizyki [6].

Kursy są, w przeważającej większości, prowadzone w języku angielskim (część nawet dotyczy doskonaleniu tego języka). Nie jest to jednak jedyny stosowany język. W najbliższym czasie uruchomione będą pierwsze kursy w języku francuskim. Po nim być może będą kolejne. Ponownie należy przypomnieć o misji twórców – umożliwienie dostępu do wiedzy jak najszerszemu gronu zainteresowanych.

1.4. Koszty

Twórcy serwisu edX podkreślają, że został on założony w koncepcji *non-profit*. Zdają sobie jednak sprawę, jak

ważna w świecie nauki jest zdolność do samodzielnego finansowania swojej działalności.

Testowane są różne sposoby pozwalające utrzymać projekt. Jednocześnie położono duży nacisk na zachowanie pierwotnych założeń na myśl reguły: *zasady przed zyskami*. Możliwe rozwiązania obejmują: płatne certyfikaty i egzaminy nadzorowane, licencjonowanie materiałów z kursów innym instytucjom, czy udostępnianie platformy zainteresowanym podmiotom wraz z płatnym wsparciem technicznym.

Często do kursów udostępniany jest podręcznik, który rozszerza informacje zawarte w wykładach. Dostępny on jest za darmo poprzez Internet na czas trwania kursu. W niektórych przypadkach możliwy jest również zakup wersji papierowej w obniżonej cenie. Pozwala to w sposób elastyczny dopasować ofertę do oczekiwań słuchaczy, utrzymując jednocześnie niski poziom kosztów.

2. FORMA KURSU

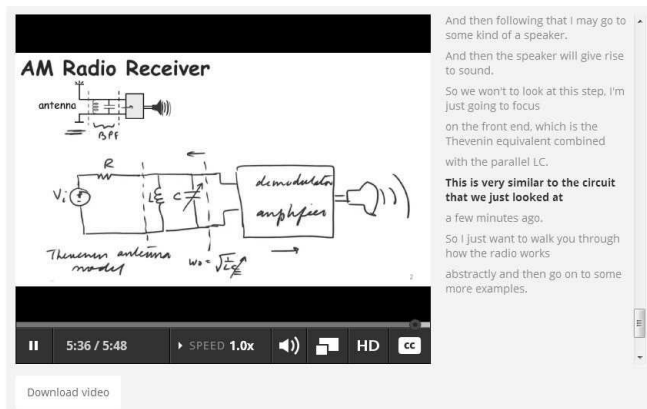
Każdy kurs ma swoją specyfikę. Częściowo uzależnia ona formę prowadzonych zajęć. Platforma edX udostępnia narzędzia wspierające wszystkie popularne formy zajęć, z wyłączeniem seminariów – ze względu na formułę kursu prowadzonego w formie elektronicznej, bez nadzoru prowadzącego.

Kursy podzielone są najczęściej na tygodnie lub sekcje. Każdy z etapów może składać się z różnych elementów, dopasowanych do materiału, czy rosnącego stopnia poznania tematów. Zwyczajem stało się rozpoczynanie kursu od zarysowania tematyki poruszanej w jego dalszej części. Często uzupełnieniem wstępu jest nawiązanie do podstawowej literatury związanej z tematem.

2.1. Wykłady

Wykłady, od początku tradycji akademickich, są podstawową metodą przekazywania wiedzy. Forma ta, w celu przeniesienia jej w świat elektroniki, została zrealizowana za pomocą nagrań wideo. W celu ułatwienia zrozumienia omawianego tematu są one podzielone na stosunkowo krótkie (do kilkunastu minut) nagrania zwane sekwencjami.

Wszystkie nagrania zaopatrzone zostały w zapis tekstowy, który zsynchronizowany jest z prezentowanym obrazem (rys. 2). Ułatwia to rozwianie wątpliwości, jeżeli problemem jest niewystarczająca znajomość języka obcego, niewyraźnie wypowiedziana kwestia, lub nie ma dostępu do urządzenia odsłuchowego np. słuchawek.



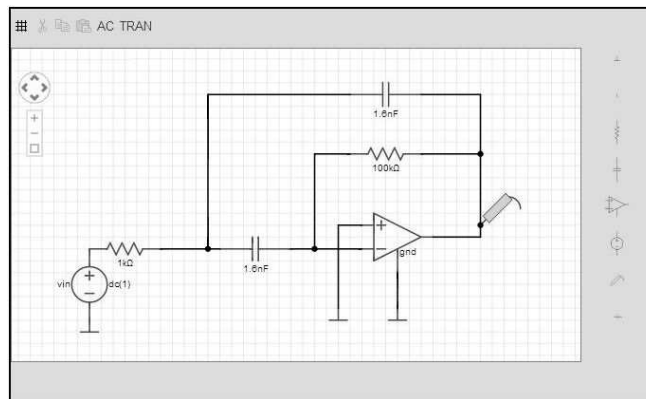
Rys. 2. Widok na przykładowy wideo-wykład z transkrypcją lektora widoczną po prawej stronie [3]

W związku z tym, że wideo-wykłady zostały zrealizowane z wykorzystaniem rozwiązań technicznych serwisu *YouTube* w niektórych krajach (m.in. w Chinach) mogłoby to znacząco ograniczyć ich dostępność. Autorzy kursów, aby ominąć ten problem, często udostępniają bezpośrednie odnośniki umożliwiające pobranie nagrań na komputer użytkownika.

W ramach zapewnienia interakcji ze słuchaczami, wykłady wzbogacone są o mini sprawdziany, które mają zachęcić studentów do zastanowienia się nad prezentowanym problemem. Nie są one składnikiem oceny, ale z pewnością uatrakcyjnają i aktywizują uczestników

2.2. Laboratoria

Zdaniem wielu nauczycieli akademickich, skuteczne zdobywanie umiejętności odbywa się jedynie wtedy, gdy student ma możliwość samodzielnego rozwiązania problemu. Możliwość taką dają wirtualne laboratoria. W kursie *6.002x* zrealizowane są one poprzez narzędzie symulacyjne nazwane *piaskownicą* (ang. *sandbox*) (rys. 3). Student może budować obwody elektroniczne z dowolnych elementów, zarówno biernych jak i aktywnych. Dostępne są również źródła sygnałów testowych (sinusoidalnych, prostokątnych itp.).



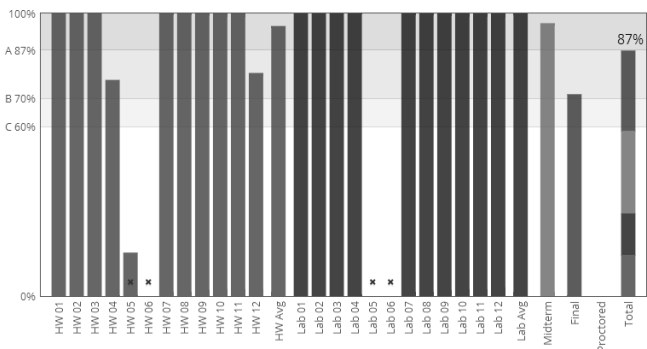
Rys. 3. Wirtualne laboratorium elektroniczne [3]

Zadaniem może być np. dobór wartości elementów w celu uzyskania wymaganych cech np. częstotliwości rezonansowej układu RLC.

W planach jest wdrożenie jeszcze bardziej bezpośredniej metody interakcji ze studentem. W planowanym kursie (*UT.601x Embedded Systems – Shape the World*) studenci chcący go ukończyć muszą zaopatrzyć się w niedrogi (13 USD) zestaw uruchomieniowy zawierający nowoczesny mikrokontroler oraz niewielką ilość elementów pomocniczych, takich jak płytki stykowa czy diody. Realizacja zadania ma być sprawdzana z wykorzystaniem dedykowanego modułu dołączanego do środowiska programistycznego uruchamianego na komputerze studenta. Pomysł z pewnością jest godny uwagi, ale na jego ocenę należy poczekać na zakończenie kursu.

3. OCENIANIE POSTĘPÓW W NAUCE

Ważnym elementem każdego kursu jest weryfikacja stopnia opanowania materiału. Powinna ona w sposób obiektywny i sprawiedliwy oceniać postępy studenta, dając mu skuteczną metodę obserwacji własnej wiedzy w odniesieniu do wymagań kursu. Realizację kolejnych zadań można śledzić na bieżąco na wykresie słupkowym (rys. 4).



Rys. 4. Przedstawienie postępów w realizacji kursu [3]

Każdy kurs ma odmienne warunki zaliczenia. W obranym za przykładowy 6.002x minimum to 60% całkowitej liczby punktów. Najwyższą ocenę osiąga się po przekroczeniu progu 87%. Poszczególne rodzaje aktywności studentów (np. laboratoria, egzaminy) mają różną wagę.

Poprawność rozwiązania zadań oceniana jest automatycznie. W przypadku zagadnień obliczeniowych, kontrola jest dosyć prosta. Trudniejszym zadaniem jest weryfikacja poprawności wzorów wpisanych przez studenta. Ich postać może być dowolna – moduł weryfikacyjny potrafi zamienić kolejność czynników w mnożeniu czy inną postać ułamka.

4. POTWIERDZENIE UKOŃCZENIA KURSU

Bardzo ważną kwestią, podkreślaną przez prowadzących kurs, jest przestrzeganie zbioru reguł etycznych przez każdego kursanta. Należą do nich między innymi: zakaz korzystania z gotowych rozwiązań, czy w pełni samodzielne zdawanie egzaminów. Z drugiej strony studenci zachęceni są do współpracy i wspierania innych uczestników. Korzystanie ze wskazówek innych kursantów dozwolone jest pod warunkiem wcześniejszej samodzielnej próby rozwiązania problemu.

Kursanci, którzy wypełniali prace sumiennie, zdali egzaminy na wymaganym poziomie, otrzymują Certyfikat Honorowy (ang. *Honor Certificate*) wystawiony przez edX oraz uczelnię prowadzącą kurs. Można go pobrać w formacie PDF, a jego wiarygodność można potwierdzić poprzez umieszczony na nim link.

Nową formą certyfikowania osiągnięć jest Certyfikat Weryfikowany (ang. *Verified ID*). Aby go zdobyć, należy przed rozpoczęciem zweryfikować swoją tożsamość [7]. Odbywa się to trój etapowo. Pierwszym krokiem jest wykonanie zdjęć: swojej twarzy oraz dokumentu tożsamości (dowodu osobistego, paszportu) z wykorzystaniem kamery internetowej. Następnym krokiem jest dokonanie opłaty w wysokości min. 50 USD, która zostanie przeznaczona na utrzymanie serwisu i jego dalszy rozwój. Dostarczone dane są weryfikowane przez pracowników edX. Taka weryfikacja ważna jest przez jeden rok od jej przeprowadzenia. Co ciekawe, organizatorzy mogą zażądać dodatkowego potwierdzenia tożsamości, np. w trakcie egzaminu.

Innym sposobem potwierdzenia umiejętności jest przystąpienie do płatnego egzaminu nadzorowanego (ang. *proctored exam*) [8]. Organizowany jest on przez uprawnione ośrodki na całym świecie. O wyznaczonej porze studenci przystępują do egzaminu pod okiem osób kontrolujących. Z pewnością podnosi to poziom zaufania do umiejętności osoby egzaminowanej, np. w oczach pracodawcy.

5. OPINIA OKIEM STUDENTA I WYKŁADOWCY

Ocenę przedstawiono jako absolwent kursu 6.002x – jednego z pierwszych przeprowadzonych na edX. W trakcie studiów dziennych na Wydziale Elektrotechniki i Automatyki PG ukończyłem przedmioty (elektrotechnika, elektronika) w dużej mierze pokrywające się materiałem z wymienionym kursem. Mogę tym samym dokonać subiektywnego porównania pomiędzy metodą bezpośrednią przekazywania wiedzy, a tą oferowaną przez edX.

Ogromną zaletą tej drugiej metody jest elastyczność czasowa. Wykłady można odsłuchiwać dowolną liczbę razy, cofać się do niejasnych fragmentów. Jeżeli nadal jakaś kwestia jest niezrozumiała – łatwo można otworzyć odpowiedni rozdział w podręczniku. W przypadku, gdy nie jesteśmy w stanie samodzielnie opanować jakiegoś zagadnienia, możemy zapytać na dedykowanym forum dyskusyjnym. Czas oczekiwania na odpowiedź innego uczestnika kursu lub nauczyciela, liczony był raczej w minutach niż dniach.

Również sposób odbywania ćwiczeń i laboratoriów, z pewnością zasługuje na uwagę. Dzięki przygotowanemu środowisku symulacyjnemu, student ma możliwość przetestowania kilku rozwiązań problemu, bez obawy o uszkodzenie sprzętu. Fakt, że każdy uczestnik samodzielnie i bezpośrednio przystępuje do zadania jest nie do przecenienia.

Elementem wymagającym największych zmian kursów jest system certyfikatów. Z pewnością ma on swoje plusy – dyplomy może uzyskać ogromna liczba studentów. Oczywiście wymaga to przygotowania odpowiedniego systemu automatycznej walidacji wyników pracy. Problemem jest uznawalność certyfikatu. Wielu pracodawców patrzy z przymrużeniem oka na kursy zdalne (jednakże jest to problem wszystkich kursów tego typu). Również na uczelniach stacjonarnych dokument ten nie ma żadnego zastosowania.

Patrząc okiem wykładowcy Politechniki Gdańskiej mogę śmiało powiedzieć, że kursy (przynajmniej te, z którymi się zapoznawałem) są przykładami solidnego podejścia do przekazywania wiedzy. Pokazują one, że do nierzadko trudnej tematyki można podejść w sposób niesztampowy. Studenci z pewnością łatwiej opanują materiał, który został zaprezentowany jako ciekawy i zachęcający do samodzielnego zgłębienia. Wydaje się, że właśnie zainteresowanie kursantów jest kluczem do dobrych wyników na egzaminie. Świetnym doświadczeniem jest przyjrzenie się wygłaszanym wykładom. Wiele z nich prowadzonych jest przez światowej sławy specjalistów z danej dziedziny.

Oczywiście nie wszystkie kursy można przenieść w pełni na platformę internetową. Zaliczyłbym do nich tematy związane z medycyną, chemią i pokrewnymi, które wymagają specjalistycznego sprzętu lub fizycznego, bezpośredniego kontaktu z obiektem badań. Mimo oczywistych problemów w tej kwestii, dotyczących obszaru elektroniki, wdrażane jest rozwiązanie dla studentów na całym świecie. Mowa tu o indywidualnych zestawach laboratoryjnych, dostępnych w niewysokiej cenie, na których testowane będą rozwiązania zadanych problemów. Jak wspominałem wcześniej – na ocenę tego pomysłu należy jeszcze poczekać kilka miesięcy, na zakończenie pierwszego kursu przeprowadzonego z wykorzystaniem tej technologii.

6. PORÓWNANIE EDX DO INNYCH PLATFORM

Platforma edX nie jest jedynym rozwiązaniem umożliwiającym przeprowadzanie masowych kursów online. Jej głównymi konkurentami są systemy takie jak Coursera czy Udacity.

O ile edX z założenia jest organizacją non-profit, to Coursera czy Udacity mają za zadanie generować zysk. Widoczne jest to w poziomie opłat np. za wydanie dyplomów czy podczas zakupu materiałów dodatkowych. Znaczną zaletą dwóch konkurencyjnych rozwiązań jest większa uznawalność certyfikatów przez uczelnie wyższe (w USA). Po pozytywnym przejściu audytu wykonywanego przez Amerykańską Radę Edukacji, ukończenie wybranych kursów w formie online powinno być uznawane przez pozostałe instytucje. Te kursy to m.in. algebra (University of California), bioelektronika (Duke University) czy analiza matematyczna (University of Pennsylvania). Z pewnością podnosi to rangę kursu i certyfikatu go potwierdzającego.

Poza promowaniem idei otwartych masowych kursów, niektóre portale pozwalają na tworzenie mniejszych szkoleń dla ograniczonej liczby uczestników. Mogą być to zarówno wewnętrzne instruktaże jak i warsztaty dla klientów. Ciekawym zastosowaniem tego mechanizmu jest system do rekrutacji pracowników. Aplikant przechodzi krótki kurs, rozwiązuje przedstawione przed nim zadania, a następnie jego praca jest oceniana za pomocą platformy Coursera. Takich możliwości platforma edX nie oferuje. Ciekawostką jest, że portal Coursera stosuje biometryczną identyfikację użytkowników na podstawie tempa oraz rytmu wciskanych przez nich klawiszy. Śledząc wykorzystanie klawiatury tworzony jest swoisty model użytkownika, którym następnie wykorzystywany jest do weryfikacji czy osoba pisząca odpowiedź jest tą samą, która rozpoczęła kurs.

7. PODSUMOWANIE

Platforma edX jest świetnym narzędziem do przekazywania wiedzy. Być może przeniesienie niektórych przedmiotów może wydawać się trudne, jednak w bardzo wielu przypadkach mogłoby stanowić wartościowe uzupełnienie, czy integralną część istniejących kursów.

Rodzące się możliwości w zakresie zdalnego nauczania, umożliwiające dostęp do nich ogromnej liczbie uczestników, zmuszają do zastanowienia się nad nowym modelem przekazywania wiedzy. Z pewnością przedefiniowania będzie wymagała rola wykładowców i prowadzących przedmioty – ogromna część pracy będzie

przypadała na pierwsze uruchomienie kursu. Jego wznowienia będą już znacznie mniej wymagające pod względem czasowym, a więc także finansowym.

W mojej opinii – platforma edX jest godnym zainteresowania portalem, który w sposób efektywny może posłużyć wspieraniu klasycznego modelu przekazywania wiedzy, a czasem wręcz go zastępującym. Jej dalszy rozwój powinien być obserwowany uważnie, gdyż stosowane w niej rozwiązania są nierzadko nowatorskie, a zarazem bardzo skuteczne. Możliwości te zostają zwiększone przez otwartość platformy [8] oraz zaangażowanie światowych potentatów w dziedzinie technologii i wykorzystania Internetu, jak np. Google [10].

8. BIBLIOGRAFIA

1. The French Ministry of higher education collaborates with edX; publikacja: 3.10.2013
2. A consortium of leading Chinese universities selected edX's open source platform to power China's newest and largest learning portal, XuetangX; publikacja 10.10.2013
3. EdX press materials – media kit and 6.002x courseware
4. EdX continues to grow its network of the world's leading institutions of higher education to meet global demand and increase access to quality; publikacja: 21.05.2013
5. Leading minds from top universities to offer world-wide MOOC courses on statistics, history, justice and poverty; publikacja: 19.12.2012
6. MIT physics professor and online web star brings his renowned electricity and magnetism course to edX; publikacja: 22.01.2013
7. EdX to offer verified ID certificates; publikacja: 15.09.2013
8. EdX to offer learners option of taking proctored final exam; publikacja: 7.09.2012
9. With release of XBlock Source Code, global community invited to participate in the development of the edX learning platform and the next generation of online and blended courses; publikacja: 14.03.2013
10. Google will collaborate with edX on MOOC.org, new destination and hosting site for online; publikacja: 10.09.2013

Wymienione wyżej materiały dostępne są pod adresem: <https://www.edx.org/press-releases/>

THE EDX PLATFORM – NEW APPROACH TO THE MASSIVE OPEN ONLINE COURSES

Modern e-learning methods develop dynamically. Worldwide consortiums, which unite institutions trying to make an effort to assure the education at highest level, with usage of the Internet, are created. The edX platform is a new approach to this task. It was founded almost two years ago by MIT and Harvard. At the present, participating group involves 30 top universities from all over the world. Reputation of those research centers appealed over 2 million students already. The most significant advantage of the edX platform is complex approach to the online training. It includes both valuable and encouraging video lectures and virtual laboratories where students can challenge new concerns on their own. The edX is also a testing field for innovative methods of knowledge and skills verification. There is also a constantly expanding certification system which features a proctored exams or verified ID diplomas. Moreover, the edX consortium share the achievement on open-source basis. Possibilities offered by the platform attract many educational institutions over the world such as French or Chinese ministries of education. The paper is summarized with student's and lecturer's point of view onto the platform's opportunities.

Keywords: edX platform, e-learning, MOOC, online course