

Badania warunków spawania pod wodą metodą lokalnej komory suchej

Investigations of underwater local dry cavity welding conditions

Streszczenie

Zastosowanie do spawania pod wodą metody lokalnej komory suchej stanowi alternatywę dla mających znacznie większe znaczenie praktyczne metod spawania w warunkach mokrych. Zwiększenie zakresu stosowania procesów spawalniczych przy miejscowym odizolowaniu obszaru spawania od wody uwarunkowane jest nie tylko opracowywaniem nowych rozwiązań konstrukcyjnych, ale także poszerzaniem stanu wiedzy o przebiegu procesu, m.in. poznawaniem warunków panujących we wnętrzu komory i określaniem współzależności między nimi. Otrzymywanie złączy o odpowiednim poziomie jakości wymaga stabilności procesu spawania, a ta zależy od zapewnienia stałych warunków wewnątrz lokalnej komory suchej.

W artykule scharakteryzowano spawanie podwodne metodą lokalnej komory suchej ze zwróceniem szczególnej uwagi na budowę głowicy spawalniczej oraz przedstawiono wyniki badań własnych polegających na obserwacji zjawisk zachodzących podczas napełniania wnętrza komory gazem osłonowym. Dzięki zastosowanej metodzie określono czas konieczny do wyparcia wody z komory i uzyskania warunków właściwych do rozpoczęcia procesu spawania.

Słowa kluczowe: spawanie pod wodą, lokalna komora sucha, spawalność stali

Abstract

Application of the local dry cavity method in underwater welding is an alternative for other more significant welding methods in water conditions. The increasing range of using welding processes with local isolation of welding area from water requires developing new design solutions. It also needs to expand knowledge about the process include knowledge of the conditions prevailing in the interior of the cavity and defining correlation between them. Preforming joints with appropriate level of quality requires stability in welding process. This is possible due to ensure constant conditions in the interior of the local dry cavity.

This article describes underwater welding using local dry cavity method with big attention paid to the construction of the welding head. Furthermore, results of own research which involve observation of phenomena occurring during the filling of interior cavity with shielding gas has been presented. Due to used methodology it was possible to determine time needed to displace water from the cavity and obtain required conditions to begin welding process.

Keywords: underwater welding, local dry cavity, weldability of steel

Wstęp

Spawanie w środowisku wodnym można realizować w warunkach mokrych, suchych albo przy miejscowym odizolowaniu obszaru spawania od wody: metodą lokalnej komory suchej [1÷5]. W metodzie tej nurek-spawacz znajduje się w wodzie, a proces spawania odbywa

się w przestrzeni odizolowanej od wody za pomocą specjalnych komór, które mogą stanowić konstrukcje ruchome lub stałe. Najprostszym i najtańszym rozwiązaniem jest zastosowanie lokalnej komory zamontowanej bezpośrednio na uchwycie spawalniczym. Pierwsze propozycje lokalnych komór pojawiły się w latach siedemdziesiątych XX w., a ich dynamiczny rozwój nastąpił w następnej dekadzie [5÷8].

Dr inż. Dariusz Fydrych; dr inż. Grzegorz Rogalski; mgr inż. Karolina Prokop – Politechnika Gdańska.

Autor korespondencyjny/Corresponding author: darfydry@pg.gda.pl

Spawanie metodą lokalnej komory suchej może być prowadzone różnymi procesami: MIG/MAG, TIG, MMA, PAW i laserem [2, 7÷12]. Najczęściej wykorzystywanymi metodami do spawania pod wodą z lokalną komorą suchą zamontowaną bezpośrednio na uchwycie spawalniczym są MIG/MAG (131/135) oraz TIG (141), natomiast przy zastosowaniu lokalnych komór suchych montowanych na powierzchni elementu stosuje się spawanie elektrodami otulonymi MMA (111). Metody spawania pod wodą z zastosowaniem lokalnych komór suchych są dobrą alternatywą dla spawania mokrego oraz suchego, szczególnie przy spawaniu zrobotyzowanym i na dużych głębokościach.

Zasada spawania pod wodą metodami MIG, MAG oraz TIG z lokalną komorą suchą jest taka sama jak podczas spawania na powietrzu, jednak gaz osłonowy spełnia dodatkowe zadania. Poza podstawową funkcją, czyli ochroną jeziora ciekłego metalu, gaz osłonowy ma za zadanie usunięcie wody i pary wodnej z wnętrza komory, uniemożliwienie dostania się wody do środka komory oraz osuszenie powierzchni spawanych elementów.

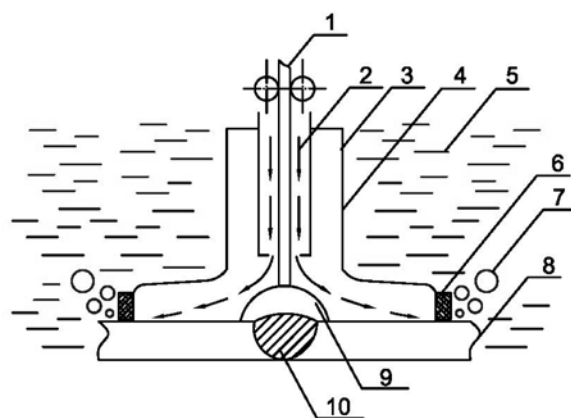
Metoda ta stanowi wariant pośredni pomiędzy metodą mokrą i suchą, łącząc ich zalety. Analizując wszystkie czynniki związane ze spawaniem pod wodą w lokalnej komorze suchej, można wymienić następujące zalety [6÷8, 13÷15]:

- możliwość spawania półautomatycznego oraz automatycznego,
- dużą wydajność spawania,
- ograniczenie prędkości stygnięcia złączy spawanych do wartości umożliwiających uzyskanie korzystnych struktur,
- ograniczenie zawartości wodoru dyfundującego w stopiwie do poziomu 10÷20 ml/100 g Fe,
- możliwość uzyskania złączy bez niezgodności dyskwalifikujących je z eksploatacji,
- możliwość stosowania drutów proszkowych, w tym samoosłonowych,
- zmniejszenie kosztów spawania do poziomu spawania mokrego.

Głównymi wadami opisywanej metody jest brak możliwości obserwacji procesu spawania oraz powstawanie tzw. *mokrego stanu powierzchni* będącego skutkiem niedostatecznego osuszenia spawanych elementów przez gaz osłonowy [2÷5]. Tym ostatnim zjawiskiem tłumaczy się zwiększoną skłonność do tworzenia pęknięć zimnych w porównaniu ze spawaniem w środowisku powietrznym [14, 15]. Z literatury wynika, że rozkład wilgoci na powierzchni spawanych elementów zmienia się wraz ze zmianami prędkości ruchu lokalnej komory suchej [16].

Spawanie MAG lokalną komorą suchą jest możliwe dzięki wykorzystaniu standardowego urządzenia do spawania półautomatycznego, czyli źródła prądu, podajnika drutu elektrodowego, systemu dostarczania gazu osłonowego i uchwytu spawalniczego wyposażonego w komorę, której głównym zadaniem jest stworzenie wokół łuku obszaru pozbawionego wody.

Konstrukcja lokalnej komory suchej powinna umożliwić jednoczesne usunięcie wody z jej objętości, osuszenie powierzchni spawanego materiału oraz ochronę jeziora i łuku spawalniczego gazem osłonowym [3, 5, 7]. Schemat prezentujący istotę spawania metodą lokalnej komory suchej pokazano na rysunku 1, a fotografii przykładowych napoin na rysunku 2.



Rys. 1. Schemat spawania metodą lokalnej komory suchej; 1 – drut elektrodowy, 2 – gaz osłonowy, 3 – dysza wewnętrzna, 4 – dysza zewnętrzna, 5 – woda, 6 – opaska elastyczna, 7 – pęcherzyki gazu, 8 – materiał spawany, 9 – łuk elektryczny, 10 – spoina [3]

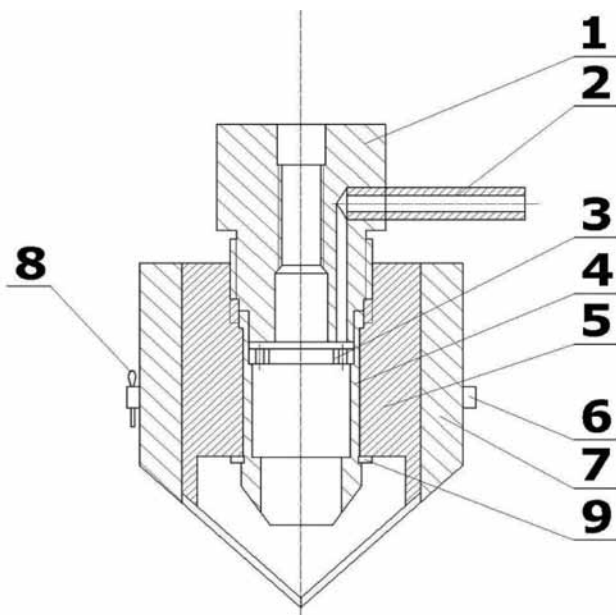
Fig. 1. Scheme of welding process using local dry cavity method; 1 – welding wire, 2 – shielding gas, 3 – internal nozzle, 4 – outer nozzle, 5 – water, 6 – elastic band, 7 – gas bubbles, 8 – welded material, 9 – electric arc, 10 – weld [3]



Rys. 2. Napoiny wykonane metodą lokalnej komory suchej (MAG w osłonie CO₂): a) energia liniowa 1,0 kJ/mm, b) energia liniowa 1,5 kJ/mm [14]

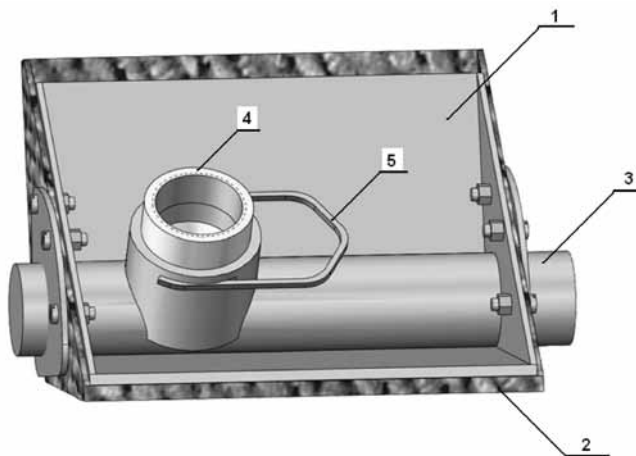
Fig. 2. Padding welds performed with local dry cavity method (MAG with CO₂ shielding): a) heat input 1.0 kJ/mm, b) heat input 1.5 kJ/mm [14]

Budowa lokalnych komór suchych umożliwia wykonywanie spoin czołowych w złączach doczołowych oraz spoin pachwinowych w złączach teowych oraz zakładkowych. Wykonywanie spoin pachwinowych wymaga zmiany kształtu komory. Przykłady takich rozwiązań pokazano na rysunkach 3 i 4.



Rys. 3. Komora sucha do wykonywania złączy teowych; 1 – korpus, 2 – króciec gazowy, 3 – przesłona gazowa, 4 – dysza gazowa, 5 – dysza zewnętrzna, 6 – osłona elastyczna, 7 – opaska zaciskowa, 8 – zawleczka, 9 – pierścień osadczy [17]

Fig. 3. Dry cavity to perform T-joints; 1 – framework, 2 – gas connector, 3 – gas shutter, 4 – gas nozzle, 5 – outer nozzle, 6 – flexible cover, 7 – hose fitting, 8 – pin, 9 – ring [17]



Rys. 4. Głowica spawalnicza do wykonywania złączy teowych; 1 – korpus, 2 – opaska elastyczna, 3 – wylot gazu, 4 – tuleja gwintowana, 5 – zacisk mocujący [18]

Fig. 4. Welding head to perform T-joints; 1 – framework, 2 – elastic band, 3 – gas discharge, 4 – threaded sleeve, 5 – mounting clamp [18]

Poza typowymi dla spawania metodą MAG parametrami, natężeniem prądu spawania, napięciem łuku i prędkością spawania, dodatkowymi są budowa i wymiary lokalnej komory suchej. Wartości parametrów

spawania podwodnego są zbliżone do wartości właściwych dla spawania daną metodą w środowisku powietrznym, jednak w takich warunkach wymagane jest stosowanie wyższych wartości natężenia przepływu gazu osłonowego (z zakresu 20÷50 l/min, a w niektórych przypadkach do 100 l/min).

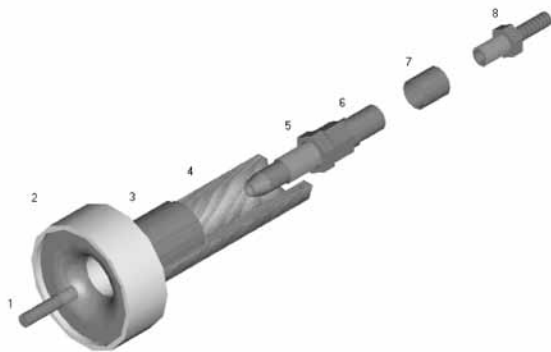
Prowadzone na Politechnice Gdańskiej badania spawania pod wodą metodą lokalnej komory suchej pozwoliły na określenie parametrów technologicznych umożliwiających uzyskanie złączy spawanych spełniających stawiane im wymagania oraz wyznaczyły ramy wymiarowe lokalnej komory suchej [6÷8, 19÷24]. Ustalono, że średnica lokalnej komory suchej powinna wynosić powyżej 50 mm. Analizując wyniki dotychczasowych badań można stwierdzić, że zwiększenie wielkości lokalnej komory suchej zapewnia bardziej stabilne warunki jarzenia się łuku oraz zmniejsza prędkość stygnięcia złącza spawanego. Należy zauważyć, że wielkość lokalnych komór może być ograniczona przez rozmiary, kształt oraz położenie spawanych elementów. W praktyce nie zawsze można zastosować komorę, która zapewniłaby najlepsze warunki spawania.

Stabilność osłony gazowej wpływa na spawalność stali przez wpływ na stabilność jarzenia się łuku i zawartość wodoru dyfundującego w stopiwiu, a te czynniki odpowiadają za formowanie się niezgodności spawalniczych typu: pęknięcia, podtopienia, przyklejenia, pęcherze gazowe, nierówność lica i inne. Z tej przyczyny podejmowano różne próby stabilizowania warunków spawania. Autorzy [6] przedstawiają badania dotyczące spawania pod wodą lokalną komorą suchą ze stabilizowaniem warunków wewnątrz komory za pomocą strumienia wody. Zapewnia to dobre warunki jarzenia się łuku, co w konsekwencji prowadzi do uzyskania złączy o wymaganych właściwościach. Szczegółowe analizy warunków panujących we wnętrzu komory podczas spawania różnymi metodami zamieszczono w publikacjach [10÷12, 25÷28].

Pomimo wielu trudności podjęto próby opracowania technologii spawania umożliwiających wykonywanie złączy z zastosowaniem omawianej metody. W Japonii wykonano spoiny o dobrych właściwościach na głębokości 90 m. Ponadto wśród praktycznych zastosowań metody wymienić można testy na głębokości ok. 27 m potwierdzone uzyskaniem aprobaty towarzystwa klasyfikacyjnego [5]. Natomiast w warunkach laboratoryjnych opracowano technologię spawania na głębokości 200 m [20].

Badania własne

Celem badań było ustalenie zachowania się gazu osłonowego i wody we wnętrzu standardowej lokalnej komory suchej o średnicy 110 mm przeznaczonej do spawania pod wodą procesami MIG/MAG.



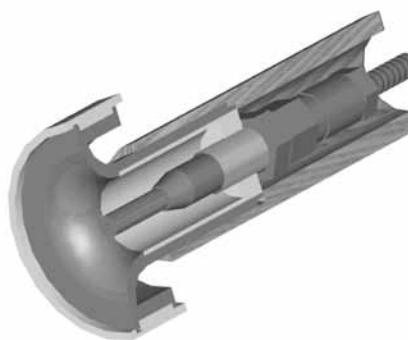
Rys. 5. Elementy głowicy do spawania metodą MIG/MAG z lokalną komorą suchą; 1 – końcówka prądowa, 2 – osłona elastyczna, 3 – dysza zewnętrzna, 4 – korpus, 5 – nakrętka specjalna, 6 – tuleja gazowa, 7 – tuleja zaciskowa, 8 – łącznik [3]

Fig. 5. Elements of the welding head to MIG/MAG welding process with local dry cavity method; 1 – contact tip, 2 – flexible cover, 3 – outer nozzle, 4 – framework, 5 – special nut, 6 – gas sleeve, 7 – clamping sleeve, 8 – adapter [3]

Badane urządzenie zawiera głowicę spawalniczą z lokalną komorą suchą zaprojektowaną na Politechnice Gdańskiej [7]. Jej główne elementy oraz sposób ich złożenia przedstawiono na rysunkach 5 i 6.

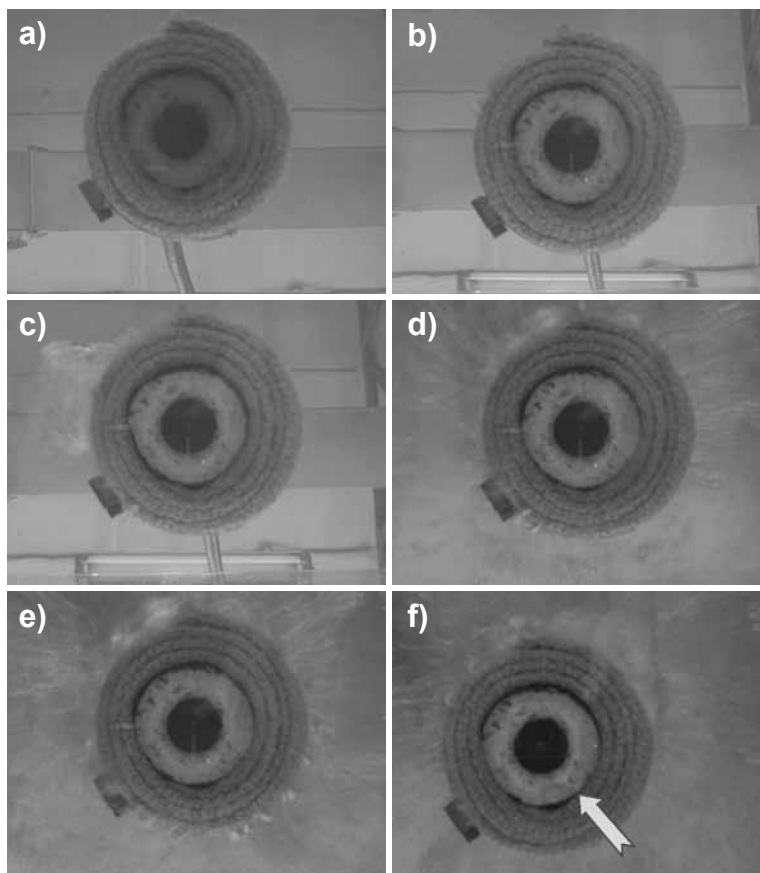
Do badań wykorzystano szklany zbiornik na wodę o wymiarach 500x300x250 mm. W celu otrzymania wyraźniejszego obrazu napełniono go zabarwioną wodą, a następnie umieszczono w nim pomalowaną białą farbą lokalną komorę suchą i ustalono natężenie przepływu gazu osłonowego W_g na poziomach 20, 35 i 50 l/min. W takich warunkach dokonywano obserwacji, wykonywano dokumentację fotograficzną, jednocześnie mierząc czas [14]. Głównym obiektem obserwacji były zjawiska zachodzące przy włączaniu i wyłączeniu osłony gazowej, a zwłaszcza usuwanie wody z komory oraz osuszanie powierzchni dna zbiornika.

Na rysunku 7 zamieszczono fotografie przedstawiające usuwanie wody z wnętrza lokalnej komory suchej przez gaz osłonowy. Dla każdej wartości natężenia przepływu gazu osłonowego komora w czasie ok. $t = 5 \pm 7$ s była opróżniona z wody. W rozpatrywanym zakresie zmian wartości natężenia przepływu gazu osłonowego nie stwierdzono jego wyraźnego wpływu na czas opróżniania komory. Również po takim samym czasie po wyłączeniu gazu osłonowego komora wypełniała się wodą, jednak nie w całej objętości (rys. 8). W jej górnej części pozostawał pęcherz gazowy. W przypadku nieprawidłowego docisku symulującego przechylenie komory o 10° nawet wysoka (50 l/min) wartość natężenia przepływu gazu nie zapewniała właściwej ochrony obszaru pod komorą (rys. 7f), co może być przyczyną formowania się pęcherzy gazowych oraz porów (rys. 9).



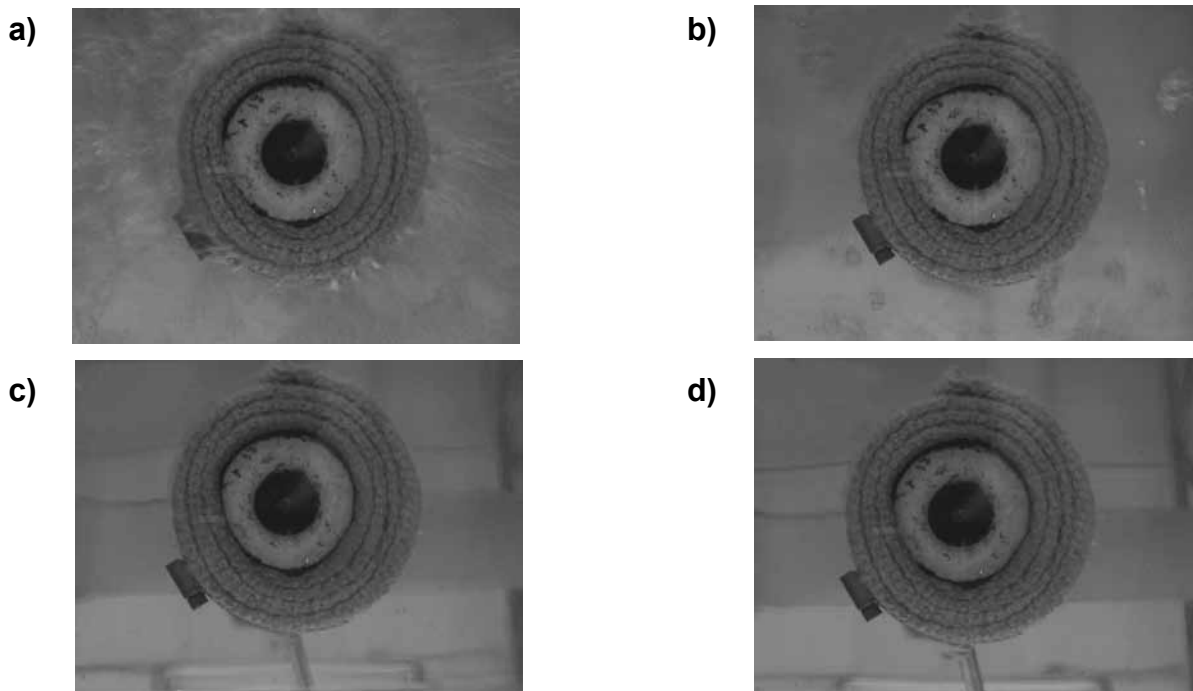
Rys. 6. Przekrój poprzeczny głowicy do spawania metodą MIG/MAG z lokalną komorą suchą [3]

Fig. 6. Cross-section of welding head to MIG/MAG welding process with local dry cavity method [3]



Rys. 7. Zachowanie się gazu osłonowego w lokalnej komorze suchej podczas włączania osłony gazowej: a) $W_g = 0$ l/min, komora wypełniona wodą, b) $W_g = 35$ l/min, 1 s po włączeniu osłony gazowej, wypychanie wody z wnętrza komory, c) $W_g = 35$ l/min, 2 s po włączeniu osłony gazowej, wypełnianie objętości komory przez gaz, d) $W_g = 35$ l/min, 3 s po włączeniu osłony gazowej, stabilizacja procesu, osuszanie powierzchni pod komorą, e) $W_g = 35$ l/min, 5 s po włączeniu osłony gazowej stabilny wypływ gazu z komory, f) $W_g = 50$ l/min, symulacja przechylenia komory pod kątem 10° , strzałką zaznaczono obszar niedostatecznego osuszenia powierzchni i okresowego dostępu wody do wnętrza komory

Fig. 7. The behavior of the shielding gas in the local dry cavity while turning the gas shield on: a) $W_g = 0$ l/min, cavity filled with water, b) $W_g = 35$ l/min, 1 s after turning the gas shield on, ejecting water from the interior of the cavity, c) $W_g = 35$ l/min, 2 s after turning the gas shield on, filling of the cavity by the gas, d) $W_g = 35$ l/min, 3 s after turning the gas shield on, stabilization of the process, drying area under the cavity, e) $W_g = 35$ l/min, 5 s after turning the gas shield on, stable outflow of gas from the cavity, f) $W_g = 50$ l/min, 10° cavity tilt simulation, arrow indicates area of insufficient drying of surface and periodic water access to the cavity



Rys. 8. Zachowanie się gazu osłonowego w lokalnej komorze suchej podczas wyłączenia osłony gazowej, $W_g = 35$ l/min: a) 1 s po wyłączeniu osłony gazowej, słabnący strumień gazu, b) 2 s po wyłączeniu osłony gazowej, stan równowagi między ciśnieniem gazu i ciśnieniem wody, c) 3 s po wyłączeniu osłony gazowej, tworzenie się warstwy wody na powierzchni pod komorą, d) 5 s po wyłączeniu osłony gazowej, wypełnianie się wnętrza komory wodą

Fig. 8. Behavior of the shielding gas in the local dry cavity while turning the gas shield off, $W_g = 35$ l/min: a) 1 s after turning the gas shield off, weakening gas stream, b) 2 s after turning the gas shield off, state of equilibrium between gas pressure and water pressure, c) 3 s after turning the gas shield off, formation of a water layer on the surface under the chamber, d) 5 s after turning the gas shield off, filling interior of the cavity with water



Rys. 9. Napojina wykonana przy nierównomiernym docisku komory do materiału spawanego, energia liniowa 2,5 kJ/mm. Widoczne liczne pęcherze powierzchniowe [3]

Fig. 9. Padding weld performed with uneven contact of cavity to welded material, heat input 2,5 kJ/mm. Visible numerous pores [3]

Podsumowanie

Wśród metod spawania pod wodą spawanie lokalną komorą suchą zajmuje szczególnie istotne miejsce, ponieważ charakteryzuje się stosunkowo niskimi kosztami i zbliżeniem warunków cieplnych i metalurgicznych do panujących w środowisku powietrznym. Łączenie przez nią zalet metod suchych i mokrych predysponuje ją do zajęcia wiodącej pozycji wśród metod spawania pod wodą.

Z przeprowadzonych obserwacji wynika, że minimalny czas konieczny do opróżnienia lokalnej komory z wody wynosi 7 s i nie jest zależny od wartości natężenia przepływu gazu osłonowego. Istotny jest równomierny docisk i styczność komory z powierzchnią elementów spawanych, gdyż gaz osłony ma naturalną tendencję do opuszczania jej w najwyższym położonym miejscu. Taka sytuacja może doprowadzić do niecałkowitego opróżnienia komory z wody lub okresowego dostępu wody do jej wnętrza.

Należy zaznaczyć, że badania przeprowadzone bez łuku spawalniczego nie dają pełnego obrazu zjawisk zachodzących w lokalnej komorze suchej, gdyż można oczekiwać, że wysoka temperatura łuku może mieć znaczący wpływ na zachowanie się wody i pary wodnej w komorze lokalnej, a zwłaszcza na rozkład wilgoci na powierzchni spawanych elementów. Dodatkowym odstępstwem od rzeczywistego spawania było przeprowadzenie obserwacji przy nieruchomej komorze i na materiale o mniejszej chropowatości (szkło) niż stal, jednak uzyskane informacje stanowią dobrą podstawę do dalszych badań ukierunkowanych na wyznaczenie pozostałych warunków mogących mieć wpływ na stabilność procesu. Do szczególnie istotnych w tym zakresie zagadnień należy zaliczyć: określenie rozkładu temperatury i pomiary ciśnienia we wnętrzu komory oraz oznaczenie składu chemicznego gazu w komorze suchej, a zwłaszcza zawartości wodoru. Osobnym problemem badawczym jest wpływ rodzaju i natężenia przepływu gazu osłonowego na wymienione zagadnienia.

Wnioski

Obserwacje procesu spawania pod wodą metodą lokalnej komory suchej wykazały, że istotne dla jakości złącza jest rozpoczęcie spawania po upłygnięciu co najmniej 7 s po włączeniu osłony gazowej oraz równomierne przyleganie osłony komory do elementów spawanych.

Uściślenie stanu wiedzy o warunkach istniejących w lokalnej komorze suchej wymaga przeprowadzenia pomiarów temperatury i ciśnienia w jej wnętrzu oraz określenia składu chemicznego gazu.

Literatura

- [1] AWS D3.6M: 2010 Underwater Welding Code.
- [2] Łabanowski J., Fydrych D., Rogalski G.: Underwater Welding – a review. *Advances in Materials Science*, vol. 8, iss. 3, 2008, s. 11-12.
- [3] Rogalski G.: Wyznaczanie czasów stygnięcia przy spawaniu pod wodą metodą lokalnej komory suchej. Praca doktorska, Politechnika Gdańska, Gdańsk 2006.
- [4] Cotton H.C.: Welding under water and in the splash zone – a review. *Proceedings of the International Conference „Underwater Welding”*, Trondheim, Norway 1983.
- [5] Lesiński K.: Stan i perspektywy rozwoju technik spawalniczych pod wodą. Materiały konferencji naukowo-technicznej „Problemy cięcia i spawania pod wodą”, ITMMiS, Gdańsk 1985.
- [6] Matsunawa A., Nishiguchi K., Okamoto I.: Prediction of cooling rate and hardness of base metal in the underwater welding by local cavity process. *Proceedings of the International Conference „Underwater Welding”*, Trondheim, Norway 1983.
- [7] Lesiński K., Kielczyński W.: Underwater welding technology by dry local cavity method. *Proceedings of the International Conference Joining of Metals, JOM3*, Helsingor, Denmark, 1986.
- [8] Hamsaki M., Sakakibara J.: Underwater dry TIG welding using wire brush nozzle. *Proceedings of the International Conference „Underwater Welding”*, Trondheim, Norway 1983.
- [9] Fydrych D., Łabanowski J., Rogalski G.: Weldability of high strength steels in wet welding conditions. *Polish Maritime Research*, vol. 20, iss. 2, 2013, s. 67-73.
- [10] Zhang X., Ashida E., Shono S., Matsuda F.: Effect of shielding conditions of local dry cavity on weld quality in underwater Nd:YAG laser welding. *Journal of Materials Processing and Technology*, vol. 174, iss. 1-3, 2006, s. 34-41.
- [11] Zhang X., Chen W., Ashida E., Matsuda F.: Metallurgical and mechanical properties of underwater laser welds of stainless steel. *Journal of Materials Science and Technology*, vol. 19, no. 5, 2003, s. 479-483.
- [12] Yamashita Y., Kawano T., Mann K.: Underwater laser welding by 4 kW CW YAG laser. *Journal of Nuclear Science and Technology*, vol. 38, iss. 10, 2001, s. 891-895.
- [13] Slobodan K., Markučić D., Koch Z., Garašić I.: Nowoczesne technologie remontów konstrukcji podwodnych. *Biuletyn Instytutu Spawalnictwa* 5/2005.
- [14] Fydrych D.: Wpływ warunków spawania na skłonność do tworzenia pęknięć zimnych przy spawaniu pod wodą. Praca doktorska, Politechnika Gdańska, Gdańsk 2005.
- [15] Fydrych D., Rogalski G.: Effect of underwater local cavity welding method conditions on diffusible hydrogen content in deposited metal. *Welding International*, vol. 27, iss. 3, March 2013, s. 196-202.
- [16] Piątkowski T.: Wpływ parametrów lokalnej komory i osłony gazowej na właściwości złącza spawanych pod wodą. Praca doktorska, Politechnika Gdańska, Gdańsk 1985.
- [17] Lesiński K., Piwiński W., Gadomski Z., Piątkowski T.: Głowica do spawania łukowego w osłonie gazowej złącza kątowych ze spoinami pachwinowymi zwłaszcza pod wodą. Opis patentowy PL 16 16 63 B1 1990.
- [18] Rogalski G., Fydrych D., Łabanowski J.: Ocena możliwości spawania pod wodą drutem proskowym metodą lokalnej komory suchej. *Biuletyn Instytutu Spawalnictwa w Gliwicach* 5/2012.
- [19] Kielczyński W., Piątkowski T., Piwiński W., Haras J., Szkolnik L.: Badania laboratoryjne procesów spawania pod wodą. Praca badawcza nr BZ 920807, Politechnika Gdańska, Gdańsk 1992.
- [20] Lesiński K. i in.: Opracowanie technologii spawania pod wodą złącza doczołowych wybranych połączeń konstrukcji podwodnych z zastosowaniem suchej lokalnej komory do 200 m (2 MPa). Praca badawcza nr SZA 24a/87 Etap I i II, Politechnika Gdańska, Gdańsk 1987.
- [21] Lesiński K., Piątkowski T., Marmołowski A.: Badania parametrów spawania na różnych głębokościach dla złącza ze spoinami pachwinowymi w pozycji podolnej. Praca badawcza nr 880547, Politechnika Gdańska, Gdańsk 1989.
- [22] Lesiński K., Piątkowski T., Kielczyński W.: Kryteria oceny i odbioru złącza spawanych pod wodą. Praca badawcza nr 870232, Etap I, Politechnika Gdańska, Gdańsk 1989.
- [23] Lesiński K., Piątkowski T., Manikowski Z.: Kryteria oceny i odbioru złącza spawanych pod wodą. Praca badawcza nr 870119, Etap II, Politechnika Gdańska, Gdańsk 1989.
- [24] Walczak W., Rogalski G., Haras J.: Badania spawalniczych procesów cieplnych. Badania własne, Praca badawcza nr 014693-01, Politechnika Gdańska, Gdańsk 2004.
- [25] Gao H., Jiao X., Zhou C., Zhu J.: Study of gas shielding stability for underwater local dry welding based on FLU-ENT. *China Welding (English Edition)*, vol. 19, no. 1, 2010, s. 70-75.
- [26] Zhou C., Jiao X., Zhu J., Gao H., Shen Q., Yu Y., Zhang J.: Computer-aided quality assurance system of underwater welding. *Shanghai Jiaotong Daxue Xuebao/Journal of Shanghai Jiaotong University*, vol. 42, no. SUPPL. 1, 2008, s. 112-114 + 118.
- [27] Ogawa Y.: Detection of wet condition for underwater local dry welding. *Proceedings of the 8th International Offshore and Polar Engineering Conference, Montréal, May 24–29, 1998*, vol. 4, s. 169-172.
- [28] Zhu J., Jiao X., Chen M., Zhou C., Gao H.: Research of chamber local dry underwater welding system and drainage properties. *China Welding (English Edition)*, vol. 22, no. 1, 2013, s. 27-29.