

ELŻBIETA URBAŃSKA-GALEWSKA¹
PATRYK DENIZIAK²

Gdańsk University of Technology

¹e-mail: ugalew@pg.gda.pl

²e-mail: patdeniz@pg.gda.pl

THE INFLUENCE OF APPLYING SUPPLEMENTARY WEB PLATES ON STRUCTURAL JOINT MOMENT RESISTANCE AND ROTATIONAL STIFFNESS

Abstract

Continual trend to simplify structural elements and find less time-consuming solutions on construction site as well as inevitable increase in labour costs determine for instance elimination of those technological steps that are difficult to automation. Welding additional reinforcements and web stiffeners are great examples of such a step. The method presented in EN 1993-1-8 [8] is a result of long-term studies focused on calculating the moment resistance and stiffness of joints without transverse web stiffeners. Design calculations shown in this paper are based on resistance and stiffness growth analysis applying supplementary web plates. Authors consider validity of this solution due to construction effort and building durability remembering about minimization of the costs.

Keywords: steel structures, bolted joints, supplementary web plates, T-stubs with 4 bolts

1. Introduction

Constant aspiration for production costs minimization results in uninterrupted researching for simplification of construction elements in steel civil engineering sector as well. In the era of high level of steel elements producing industrialization those research projects are mainly focused on construction details simplifying due to the labour costs. It was common to eliminate those technical steps that were difficult to automation, for instance hole drilling. Cutting, adjusting and welding details for instance transverse web stiffeners or additional reinforcements were always (and still are) kind of slowing down steps in automated production systems. Resignation of those joint stiffening elements contributes to develop research into so-called semi-rigid connections whose stiffness is smaller than traditional rigid joints but still far from pinned ones. Long-term studies focused on semi-rigid links result in unusually complex and laborious design procedures that are legitimized in European Standard [8]. Mentioned rules allow not only to design structural frame joints but also determine the stiffness of the connections. Considering the rotational stiffness in calculations allows to use bending moment redistribution in frames which can

result in successive savings in beam cross-sections dimensions, therefore mass of the whole structure.

This paper shows exact designs examples that despite of using labour-intensive calculation procedures which allows to remove transverse web stiffeners are forcing the construction engineers to apply supplementary web plates increasing the resistance and rotational stiffness of column panel in shear, transverse compression and tension. Applying such supplementary web plates is nearly as laborious as welding transverse web stiffeners so it is contrary to the basic semi-rigid joints assumption focused mainly on production costs minimization. Furthermore, applying those supplementary web plates makes it impossible to hot dip galvanize as a corrosion protection.

2. Analysis of moment resistance and rotational stiffness in frame joint

A connection of a beam and a column is usually a critical point in steel frames made of H or I sections where the beam height is decisive. Designing full-strength joints (it means that the joint design moment resistance $M_{j,Rd}$ is higher than the plastic moment resistance of the beam $M_{b,pl,Rd}$) is possible in case of

local increase of the beam height near the top of the column applying oblique reinforcements so-called haunched beam. The second possibility is to increase the number of bolts in each rows from two to four. This increase is available only when the width of the H or I section beams reaches at least 300 mm.

In this paper frame eaves joint moment resistances are analysed in detail. The structure is made of S235 steel. HEB 400 is a column cross-section and as a beam section HEA 300, HEA 400, HEA 500 and HEA 600 are used interchangeably.

Figure 1 shows the structure of the analysed end plate connection. There are four different bolt diameters (M16, M20, M25, M30) applied for each

cross section of the beam. What is more, every bolt diameter has four different end plate thicknesses ($t_p = 15, 20, 25$ and 30 mm) taken into consideration. Bolts grade 8.8 are applied.

The component method defining the joint moment resistance $M_{j,Rd}$ and the stiffness $S_{j,ini}$ is described in many publications [1, 7] and also in European Standard [8] as well. This method considers resistance of every basic joint component showing the designers its influence on a general joint resistance so it is possible to identify the critical basic joint component (the weakest element in the connection).

Table 1 shows calculated result combinations of the resistance in each analysed case presenting critical

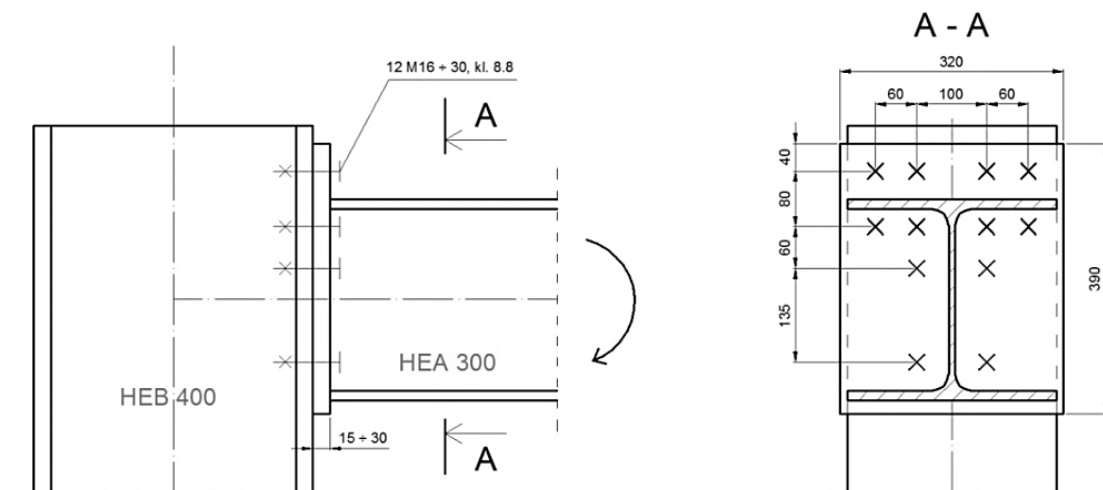


Fig. 1. Structure of the analysed end plate connection

Table 1. Values of moment resistance and rotational stiffness for joint without supplementary web plates (beam HEA 300)

Bolts class 8.8	End plate thickness [mm]	Critical basic joint component			$M_{j,Rd}$ [kNm]	$S_{j,ini}$ [kNm/rad]
		1 st bolts row	2 nd bolts row	3 rd bolts row		
M16	15	End plate	Bolts	Bolts	136.4	50 060
	20	End plate	Bolts	Bolts	146.3	51 825
	25	Bolts	Bolts	Bolts	147.4	52 176
	30	Bolts	Bolts	Bolts	147.4	52 140
M20	15	End plate	Bolts	End plate	198.9	51 984
	20	End plate	Bolts	Column web	214.8	54 111
	25	Column flange	Column web	Bolts	225.2	54 721
	30	Column flange	Column web	Bolts	225.2	54 912
M24	15	End plate	End plate	Column web	212.8	53 108
	20	End plate	Bolts	Column web	236.8	55 456
	25	Column web	Bolts	Column web	243.1	56 229
	30	Column web	Bolts	Column web	243.9	56 564
M30	15	End plate	End plate	Column web	212.8	54 136
	20	Column web	Column web	Column web	243.6	56 688
	25	Column web	Column web	Column web	245.2	57 612
	30	Column web	Column web	Column web	246.2	58 082

components (HEA 300 is the beam cross-section). Analysis focused on finding the weakest moment resistance joint components let the authors to notice some regularities. The weakest component is in fact column web, more precisely, the resistance of the column web panel in compression, tension and in shear.

3. Joint resistance with reinforced column web

Applying one- or double-sided web plates is a very effective method of column web resistance increase. To evaluate the effectiveness of this method in the semi-rigid joint shown in Figure 1, several calculations of the resistance and the stiffness were conducted. Connection was reinforced with the one-sided supplementary web plate of thickness $t_s = 15 \text{ mm} \geq t_{wc} = 13.5 \text{ mm}$ (t_{wc} – column web thickness) and dimensions (in accordance with European Standard [8]) are presented in Figure 2. The plate length $l_s = 550 \text{ mm}$ is set to cover an effective web width in compression ($b_{eff,c} = 330 \text{ mm}$) and tension ($b_{eff,t} = 185 \text{ mm}$). Applying the one-sided

web plate increases the cross-section area in shear by value $b_s t_s$. The authors decided to apply one-sided web plate, because in accordance with [8], applying double-sided plates gives no more web cross section area increase – the effective web thickness specifying in shear resistance is the same in one- and double-sided web plates cases. What is more, a design moment resistance of the reinforced column web in tension is dependent on the thickness of the longitudinal welds connecting plates with the web. Choosing longitudinal welds thickness $a \geq t_s$ allows to increase the effective web thickness, in case of one- sided web plate $t_{w,eff} = 1.5 t_{wc}$, and double-sided web plates – $2.0 t_{wc}$. In the presented case the weld thickness is equal to the web plate thickness $a = t_s = 15 \text{ mm}$.

Column webs are critical components in joints with M24 and M30 bolts so only those cases were analysed. Results are presented in Comparing calculations of the moment resistance and the stiffness have been done to check the effectiveness of applying supplementary

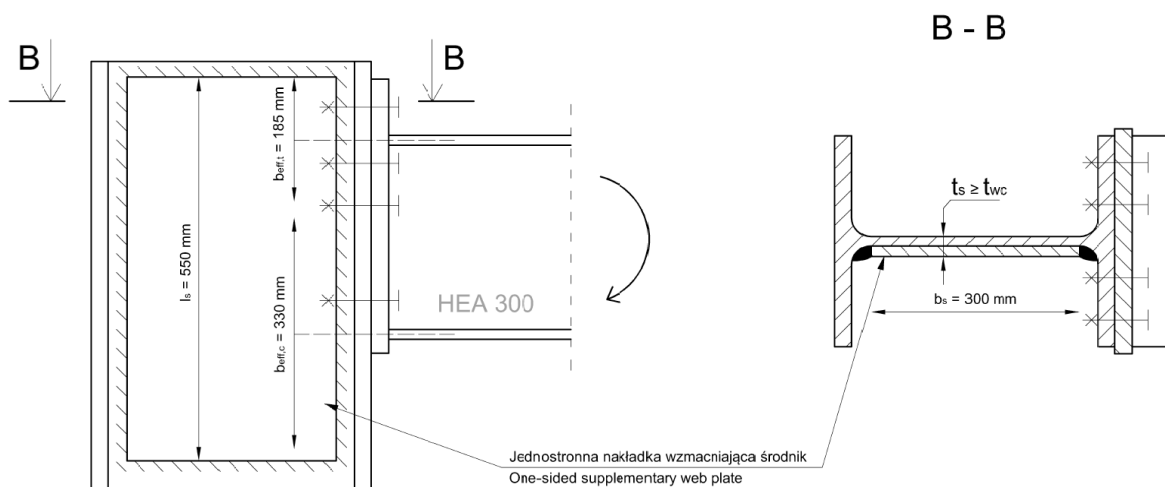


Fig. 2. Supplementary web plate dimensions in accordance with the guidelines [8]

Table 2. Values of moment resistance and rotational stiffness for joint with one supplementary web plate (beam HEA 300)

Bolts class 8.8	End plate thickness [mm]	Critical basic joint component			$M_{j,Rd}$ [kNm]	$S_{j,ini}$ [kNm/rad]
		1 st bolts row	2 nd bolts row	3 rd bolts row		
M24	15	End plate	End plate	End plate	242.3	75 951
	20	End plate	Bolts	Column flange	293.6	80 415
	25	Column flange	Bolts	Column flange	304.6	81 842
	30	Column flange	Bolts	Column flange	304.6	82 351
M30	15	End plate	End plate	Column web	245.9	78 073
	20	End plate	Column flange	Column web	321.6	83 033
	25	End plate	Column flange	Column web	336.3	84 806
	30	Column flange	Column web	Column web	337.5	85 610

web plates in semi-rigid joints. Before and after reinforcement results are presented in Table 3.

Table 3. Increase of moment resistance and rotational stiffness for joint with one supplementary web plate (beam HEA 300) comparing with joint without supplementary web plate

Bolts class 8.8	End plate thickness [mm]	$\Delta M_{j,Rd}$ [%]	$\Delta S_{j,ini}$ [%]
M24	15	14	43
	20	24	45
	25	25	46
	30	25	46
M30	15	16	44
	20	32	46
	25	37	47
	30	37	47

In the presented case the moment resistance increase is placed between 14% and 37% and the stiffness increase between 43% and 47%.

4. Summary and conclusions

Taken parametric analysis explicitly confirms high effectiveness of applying supplementary web plates as a method of reinforcing the column web panel. Figure 3. shows comparing of the moment resistance increase.

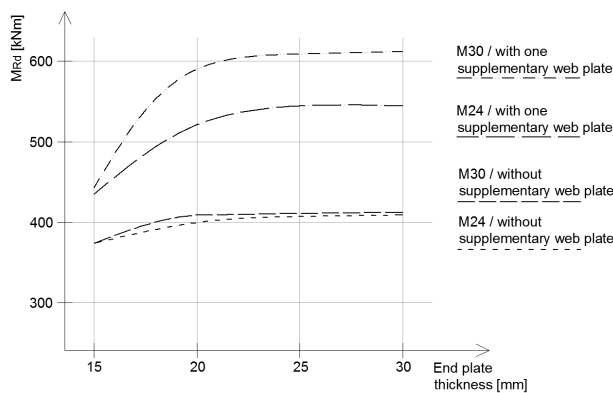


Fig. 3. Comparison of moment resistance for joint (column HEB 400 and beam HEA 300) before and after reinforcement using supplementary web plate

Stiffness of analysed joint (column HEB 400 and beam HEA 300) including one-sided web plate reinforcement is shown in Figure 4. The comparison is made for joints with M24 and M30 bolts. It is easy to notice the influence of the column web resistance (without reinforcement) on the resistance of whole connection and strong growth of the moment resistance in joints with web plates. The end plate thickness has visible influence as well.

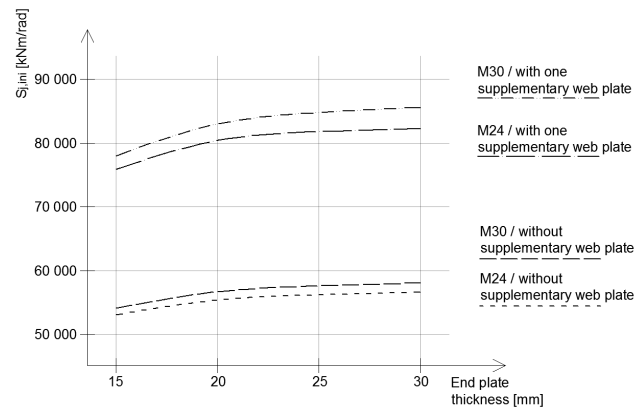


Fig. 4. Comparison of moment resistance for joint (column HEB 400 and beam HEA 300) before and after reinforcement using supplementary web plate

This effect is impossible to attain using traditional transverse web stiffeners extending beam flanges [3]. An alternative solution to the method of joints reinforcing with supplementary web plates, which is a very effective method, is applying joints with so-called haunched beams (additional material and labour) or applying bigger hot formed cross-sections. There is a very important question appearing at this stage if it is actually possible to combine aspiration to eliminate expensive and laborious technological solutions with structure designing in an effective way focused on complete steel consumption. Furthermore applying such plates makes corrosion protection hard to put on galvanized elements.

Due to a huge time consuming joint designing process according to [8] it would be advisable to create tables helpful in designing semi-rigid connections including traditional reinforcement by transverse web stiffeners and one- and double-sided supplementary web plates as well. Computer applications as resistance calculators wouldn't be even as effective tool for designers as tables and diagrams that allows to do wide-ranging and deep analysis and consider different variants of the construction.

References

- [1] Bródka J., Kozłowski A.: *Szywność i nośność węzłów podatnych (Moment resistance and stiffness of semi-rigid joints)*, Oficyna Wydawnicza Politechniki Rzeszowskiej, Rzeszów-Białystok 1996.
- [2] Bródka J., Kozłowski A., Ligocki I., Łaguna J., Ślęczka L.: *Projektowanie i obliczanie połączeń i węzłów konstrukcji stalowych (Designing and calculation of connections and joints in steel constructions)*, Polskie Wydawnictwo Techniczne, Rzeszów 2009.

- [3] Deniziak P.: *Comparative analysis of resistance and rotational stiffness increasing methods in steel end plate joints*, Zeszyty Naukowe Politechniki Gdańskiej, Inżynieria Lądowa i Wodna II (w druku).
- [4] Kozłowski A., Pisarek Z., Wierzbicki S.: *Metoda składowa określania według PN-EN 1993-1-8 strukturalnych właściwości spawanych węzłów ramowych konstrukcji stalowych (Component method for assessment of structural joint properties according to PN-EN 1993-1-8 and their application to welded steel frame joints)*, „Inżynieria i Budownictwo”, 2, 2010, s. 74–81.
- [5] Kozłowski A., Pisarek Z., Wierzbicki S.: *Projektowanie doczołowych połączeń śrubowych według PN-EN 1993-1-1 i PN-EN 1993-1-8 (Design of end-plate connections according to PN-EN 1993-1-1 and PN-EN 1993-1-8)*, „Inżynieria i Budownictwo”, 4, 2009, s. 193–204.
- [6] Kozłowski A., Pisarek Z.: *Resistance and stiffness of T-stub with four bolts*, „Archives of Civil Engineering”, Vol. 54, No.1, 2008, pp. 167–191.
- [7] Pisarek Z., Kozłowski A.: *End plate steel joint with four bolts in the row* [in:] *Progress in Steel, Composite and Aluminum Structures*, Ed.: Giżejowski, Kozłowski, Ślęczka & Ziółko, Taylor & Francis Group, London 2006.
- [8] EN 1993-1-8 Eurocode 3: *Design of steel structures. Part 1-8: Design of joints*, 2005.

Elżbieta Urbańska-Galewska
 Patryk Deniziak

Wpływ zastosowania nakładek wzmacniających środnik na nośność i sztywność doczołowego węzła śrubowego

1. Wprowadzenie

Odwieczne dążenie do minimalizacji kosztów produkcji przyczyniło się do poszukiwania prostych rozwiązań konstrukcyjnych również w zakresie budowlanych konstrukcji stalowych. W dobie wysokiego poziomu uprzemysłowienia procesu wytwarzania konstrukcji poszukiwania te skupiły się przede wszystkim na upraszczaniu szczegółów konstrukcyjnych z uwagi na koszty robocizny. Dążono do wyeliminowania operacji technologicznych, które w żaden sposób nie mogły zostać zautomatyzowane, tak jak np. wiercenie otworów. Do operacji technologicznych spowalniających zautomatyzowaną linię produkcyjną należały i nadal należą: trasowanie, wycinanie, wpasowywanie oraz spawanie takich detali konstrukcyjnych, jak: żebra, dodatkowe wzmocnienia i usztywnienia. Rezygnacja z żeber usztywniających węzły ram przyczyniła się do rozwoju badań nad tak zwanymi węzłami podatnymi, czyli węzłami o mniejszej sztywności niż tradycyjne węzły sztywne, jednakże dalekie od węzłów przegubowych. Wieloletnie badania węzłów podatnych zaowocowały niezwykle złożonymi i pracochłonnymi procedurami

obliczeniowymi, które zostały usankcjonowane odpowiednimi zapisami w normie europejskiej [8]. Procedury te umożliwiają nie tylko na zaprojektowanie i zwymiarowanie węzłów ram, ale także na określenie sztywności węzła. Z kolei uwzględnienie podatności węzłów w obliczeniach statycznych pozwala na wykorzystanie redystrybucji momentów zginających w ramach, co może skutkować kolejnymi oszczędnościami, tym razem wynikającymi ze zmniejszenia wymiarów prętów ram, a więc masy konstrukcji.

W niniejszym artykule zostały wskazane sytuacje projektowe, w których pomimo wykorzystania niezwykle pracochłonných procedur obliczeniowych, mających na celu pominięcie żeber usztywniających węzły, jesteśmy zmuszeni do zastosowania dodatkowych nakładek wzmacniających, które zwiększają nośność środnika słupa przy ścinaniu i sztywność przy ścinaniu, ściskaniu i rozciąganiu. Stosowanie takich nakładek jest prawie tak samo pracochłonne jak stosowanie usztywniających żeber poprzecznych, a więc tym samym sprzeczne z podstawowym założeniem leżącym u podstaw stosowania węzłów podatnych, a dotyczącym minimalizacji kosztów wy-

tworzania. Ponadto zastosowanie takich nakładek uniemożliwia wykonanie ochrony antykorozyjnej elementów konstrukcyjnych poprzez cynkowanie na gorąco.

2. Analiza nośności i sztywności okapowego węzła ramy

W projektach ram portalowych z dwuteowników walcowanych przekrojem krytycznym z uwagi na wymiary rygła jest węzeł okapowy, tj. połączenie rygła ze słupem. Zaprojektowanie węzła o pełnej nośności, czyli węzła, którego nośność obliczeniowa $M_{j,Rd}$ jest większa od obliczeniowej nośności plastycznej przekroju belki przy zginaniu $M_{b,pl,Rd}$ [8] jest możliwe, gdy lokalnie zwiększymy wysokość rygła w strefie przypodporowej poprzez zastosowanie tzw. skosów. Drugą metodą podwyższenia nośności węzła jest zwiększenie liczby śrub w poszczególnych szeregach z dwóch do czterech sztuk. Ta ostatnia metoda jest możliwa do zastosowania przy projektowaniu rygli z dwuteowników szerokostopowych, o szerokości pasa minimum 300 mm.

W niniejszej pracy szczegółowej analizie poddano nośność węzła okapowego ramy portalowej wykonanej ze stali S235, w której słup zaprojektowano z dwuteownika HEB 400, natomiast rygiel przyjmowano kolejno z dwuteowników HEA 300, HEA 400, HEA 500 i HEA 600.

Konstrukcję węzła przedstawiono na rysunku 1. Przy każdym rodzaju rygła przeliczono po cztery warianty połączeń z uwagi na średnicę śrub (M16, M20, M25, M30), a przy każdej średnicy śruby uwzględniono wpływ grubości blachy czołowej ($t_p = 15, 20, 25$ i 30 mm). Przyjęto śruby klasy 8.8.

Składnikowa metoda określania nośności obliczeniowej $M_{j,Rd}$ i sztywności $S_{j,ini}$ węzłów ram, opisana w wielu publikacjach [1, 7] oraz normie [8], uwzględniająca nośności wszystkich aktywnych składników węzła, pozwala na precyzyjną analizę wpływu poszczególnych elementów na nośność węzła oraz identyfikację składników krytycznych, tzn. składników o najmniejszej nośności.

W tabeli 1 zestawiono wyniki obliczeń nośności i sztywności obrotowej niewzmocnionych węzłów ramy portalowej z rygłem z HEA 300, w której zaznaczono najsłabsze składniki węzła. Analiza krytycznych, z uwagi na nośność, części podstawowych węzła pozwoliła zauważyć pewną prawidłowość. Najsłabszą częścią węzła, jest w zasadzie środnik słupa, a dokładniej nośność środnika słupa przy ścisaniu lub rozciąganiu.

3. Nośność węzła ze wzmocnionym środnikiem słupa

Efektywną metodą zwiększenia nośności panelu środnika słupa jest zastosowanie jedno- lub dwustronnych nakładek. W celu oceny skuteczności stosowania nakładek w węźle podatnym wykonano obliczenia nośności i sztywności węzła przedstawionego na rysunku 1, wzmocnionego jednostronną nakładką. Przyjęto nakładkę o grubości $t_s = 15$ mm³ $t_{wc} = 13,5$ mm (gdzie: t_{wc} – grubość środnika słupa) oraz o wymiarach jak na rysunku 2, spełniającą odpowiednie warunki normowe [8]. Długość nakładki $l_s = 550$ mm została tak dobrana, aby obejmowała swoim wymiarem efektywną szerokość środnika przy ścisaniu ($b_{eff,c} = 330$ mm) i rozciąganiu ($b_{eff,c} = 185$ mm). Zastosowanie nakładki jednostronnej pozwala na zwiększenie przekroju czynnego przy ścinaniu o wartość $b_s t_{wc}$. Zdecydowano się na zastosowanie nakładki jednostronnej, gdyż zgodnie z [8], zastosowanie dwustronnej nakładki nie wpływa dodatkowo na zwiększenie przekroju środnika – jego efektywna grubość uwzględniana przy określaniu nośności na ścinanie jest taka sama, jak w przypadku nakładki jednostronnej. Z kolei obliczeniowa nośność wzmocnionego nakładkami środnika słupa przy rozciąganiu jest uzależniona od grubości spoin podłużnych, łączących nakładki ze środnikiem. Przyjęcie czołowych spoin podłużnych o grubości $a^3 t_s$ pozwala na przyjęcie efektywnej grubości środnika, w przypadku nakładki jednostronnej, $t_{w,eff} = 1,5 t_{wc}$, natomiast w przypadku dwustronnej $-2,0 t_{wc}$. W analizowanym przypadku przyjęto spoinę czołową o grubości równej grubości nakładki $a = t_s = 15$ mm.

Obliczenia przeprowadzono tylko dla węzłów ze śrubami M24 i M30, w których najsłabszym składnikiem węzła jest właśnie środnik słupa. Wyniki obliczeń zestawiono w tabeli 2.

W celu sprawdzenia skuteczności stosowania nakładek wzmacniających środnik słupa w węźle podatnym wykonano obliczenia porównujące nośności i sztywności podatnego węzła ramy przed i po wzmocnieniu nakładką jednostronną. Wyniki obliczeń zestawiono w tabeli 3.

W analizowanym przypadku uzyskano przyrost nośności węzła od 14% do 37%, a sztywności od 43% do 47%.

4. Podsumowanie i wnioski

Przeprowadzona analiza parametryczna jednoznacznie potwierdziła wysoką skuteczność stosowania nakładek wzmacniających środnik słupa. Na rysunku 3 przedstawiono porównanie przyrostu nośności, a na rysunku 4 sztywności analizowanego węzła

(słup HEB 400 i rygiel HEA 300) na skutek wzmocnienia środka słupa jednostronną nakładką. Porównanie przeprowadzono dla węzłów ze śrubami M24 i M30. Widoczny jest wpływ nośności środka (bez wzmocnień) na nośność węzła jako całości oraz zdecydowany wzrost nośności węzła z nakładkami na środku słupa, a także wpływ grubości blachy czołowej na nośność węzła.

Efektu takiego nie można uzyskać stosując tradycyjne żebra usztywniające panel środka słupa na przedłużeniach pasów belki/rygla [3]. Rozwiązaniem alternatywnym w stosunku do konstrukcji z węzłami wzmocnionymi nakładkami, co jest jak widać metodą bardzo efektywną, jest zastosowanie węzłów ze skosami (dodatkowy materiał i robocizna) lub po prostu zastosowanie większych kształtowników walcowanych.

Wobec powyższego pojawia się pytanie, czy możliwe jest pogodzenie dążenia do eliminowania koszt- i pracochłonnych rozwiązań konstrukcyjnych z projektowaniem konstrukcji efektywnych z uwagi na zużycie materiału? Ponadto zastosowanie nakładek na środku utrudnia wykonanie ochronny antykorozyjnej elementów konstrukcyjnych poprzez cynkowanie na gorąco.

Z uwagi na ogromną czasochłonność projektowania węzłów wg [8] wskazane byłoby opracowanie tablic do projektowania węzłów podatnych, uwzględniających efekt wzmocnienia węzła zarówno tradycyjnymi żebrami poprzecznymi jak i jedno- lub dwustronnymi nakładkami wzmacniającymi środku słupa. Nawet programy komputerowe do projektowania węzłów podatnych w postaci kalkulatorów nośności nie będą stanowiły dla projektanta tak efektywnego narzędzia, jak tablice i diagramy, które pozwalają na szerszą i bardziej wnikliwą analizę i ocenę różnych wariantów konstrukcyjnych.