

Stan techniczny 80-letniej kopuły Dworca Morskiego w Gdyni

**Prof. zw. dr hab. inż. Tadeusz Godycki-Ćwirko, dr hab. inż. Krystyna Nagrodzka-Godycka, prof. PG,
dr inż. Paweł Piotrkowski**

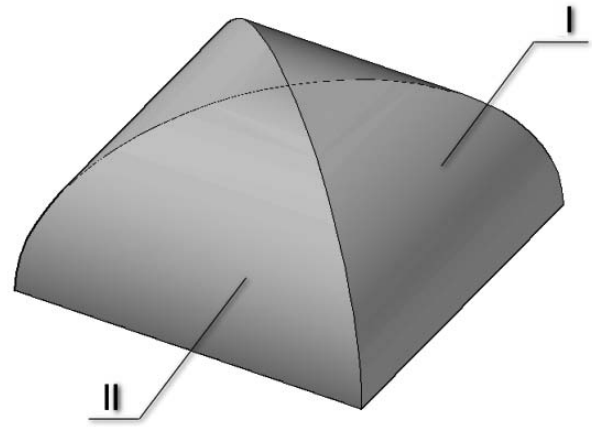
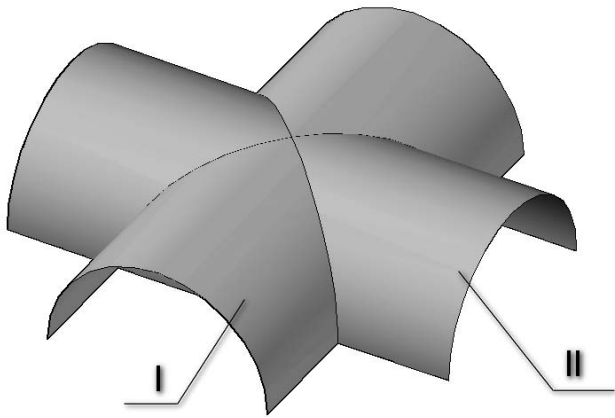
Politechnika Gdańska, Wydział Inżynierii Lądowej i Środowiska

Dworzec Morski zbudowano w Porcie Gdyni w latach 1932-1933 na cyplu pomiędzy Nabrzeżem Francuskim od strony północnej i Holenderskim od południa. Trzykondygnacyjny, częściowo podpiwniczony budynek dworca z halą około 360 m² ma całkowitą powierzchnię użytkową około 2,5 tys. m². Halę główną budynku przykryto żelbetową cienkościenną, uźebrowaną kopułą ze stalowym piramidalnym świetlikiem u szczytu, posadowionym na poziomym żelbetowym ruszcie. Żelbetowe powłoki o grubości 6 cm na styku z sąsiednimi wzmocniono żebrami o przekroju prostokątnym. Całość wsparto na czterech poziomych belkach obwodowych w kształcie prostokąta o wymiarach 18,1 m × 20,1 m. Fasadę budynku Dworca Morskiego

ukształtowano od strony zachodniej, w połączeniu z obudową hali na skrzydłach od strony północnej i południowej.

Od strony wschodniej Dworzec Morski połączono z parterowym budynkiem Magazynu Transportu o powierzchni użytkowej 5200 m². Magazyn przykryto wielofalowymi cienkościennymi łupinami walcowymi usytuowanymi w kierunku północ – południe.

Kopuła nad halą główną będąca przedmiotem niniejszego artykułu składa się z czterech jednokrzywiznowych powłok, której geometria jest ukształtowana z dwóch przecinających się powłok walcowych (rys. 1).



Rys. 1. Powłoki walcowe I – II kształtujące w prostokątnym przenikaniu czterościenną kopułę Dworca Morskiego w Gdyni



Rys. 2. Widok Dworca Morskiego w Gdyni od strony północnej (Nabrzeża Francuskiego), (2011 r.).
(Źródło fot.: <http://stefanbatoryoceanliner.weebly.com/gdynia-port.html>)

ŻELBETOWE ELEMENTY KOPUŁY

Dane dotyczące obecnego stanu technicznego kopuły opisano i zilustrowano w inwentaryzacji wykonanej przez mgr. inż. Tomasza Majewskiego w 2013 r. [6] i przekazano przez Urząd Miasta w Gdyni do wykorzystania przez autora w pracy [5].

Zewnętrzne warstwy pokrycia powłok

Z przedstawionego zestawienia wynika, że w powłoce od strony Nabrzeża Francuskiego (odkrywka O3) zastosowano ocieplenie supremą (zamiast korka). Prawdopodobnie było to spowodowane uszkodzeniem warstw ocieplających podczas bombardowania przez aliantów portu wojennego w Gdyni w latach 1943-1944. W powojennej odbudowie przy braku korka zastosowano supremę produkowaną w kraju.

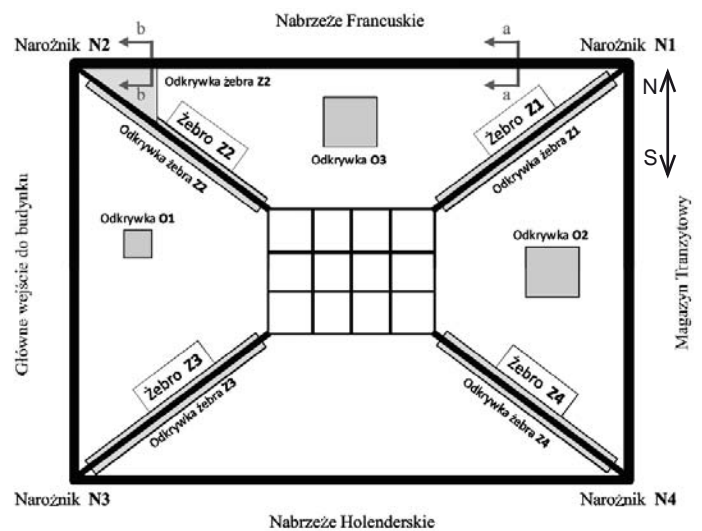
Projekt wykonał katowicki oddział berlińskiej spółki akcyjnej Dyckerhoff i Widmann w 1932 roku. Nie ulega wątpliwości, że wykonywany w Katowicach projekt kopuły Dworca Morskiego był konsultowany z Centrali Berlińskiej przez wybitnego konstruktora Franza Dischingera, twórcę metod obliczania kopuł wielościennych, w tym projektów zrealizowanych kopuł ośmiobocznych hal targowych w Lipsku i Bazylei [1, 2, 3]. Czterościenna kopuła Dworca Morskiego w Gdyni na rzucie prostokątnym była pierwszą tego rodzaju wybudowaną w Europie. Na uwagę zasługuje również fakt, że wybudowała ją w rekordowo krótkim czasie polska firma Skąpski, Wolski, Wiśniewski w 1933 roku. Uroczyste przekazanie Dworca Morskiego do eksploatacji, z udziałem członków rządu II RP, odbyło się 8 grudnia 1933 roku.

W końcowym okresie II Wojny Światowej na skutek bombardowania aliantów zniszczeniu uległa część trzypiętrowej obudowy od strony północnej, w tym belka obwodowa kopuły od strony Nabrzeża Francuskiego.

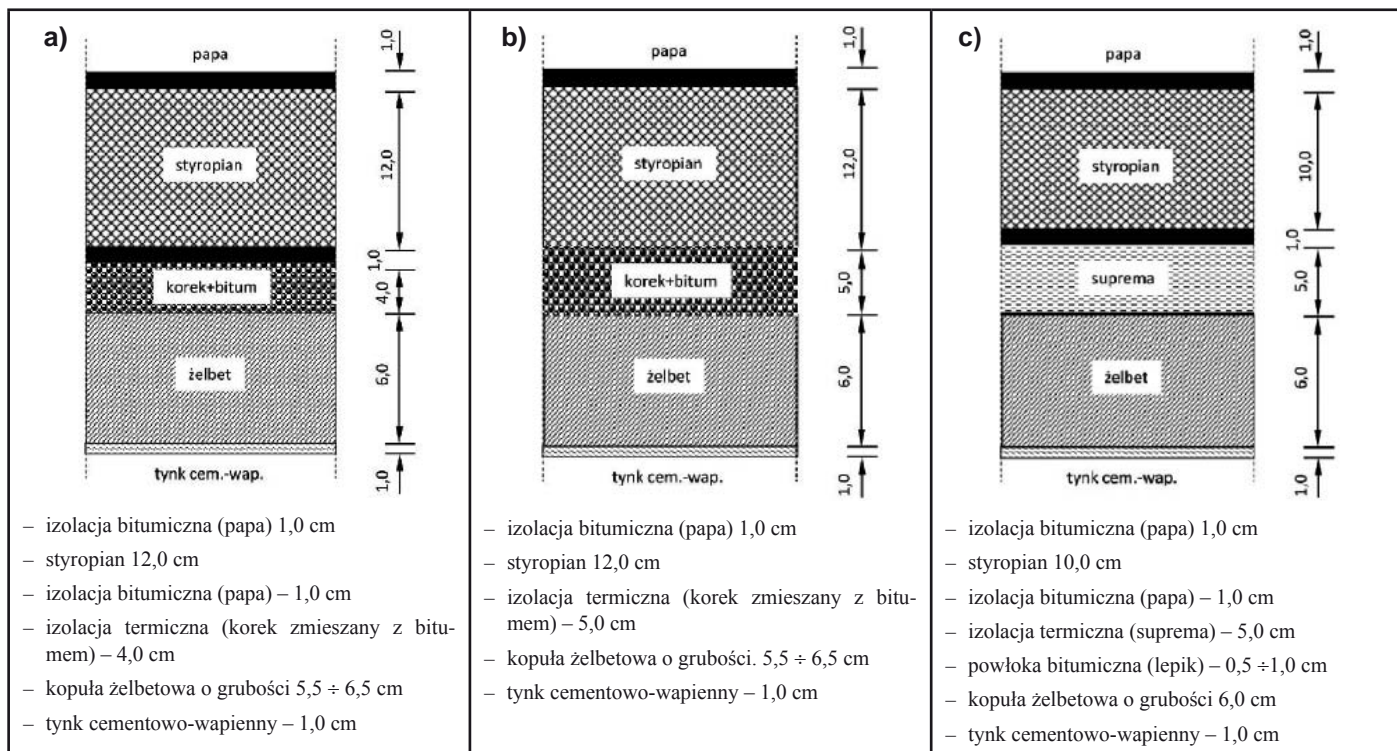
Po II Wojnie Światowej w latach pięćdziesiątych XX w. odbudowano dwie dolne kondygnacje Dworca Morskiego, w tym również zniszczoną belkę obwodową kopuły na podstawie dokumentacji wykonanej przez Biuro Projektów Budownictwa Morskiego w Gdańsku (rys. 2). Niestety z dokumentacji technicznej z lat trzydziestych, jak i powojennej odbudowy zachowało się jedynie kilka pojedynczych rysunków.

Wytrzymałość betonu powłok

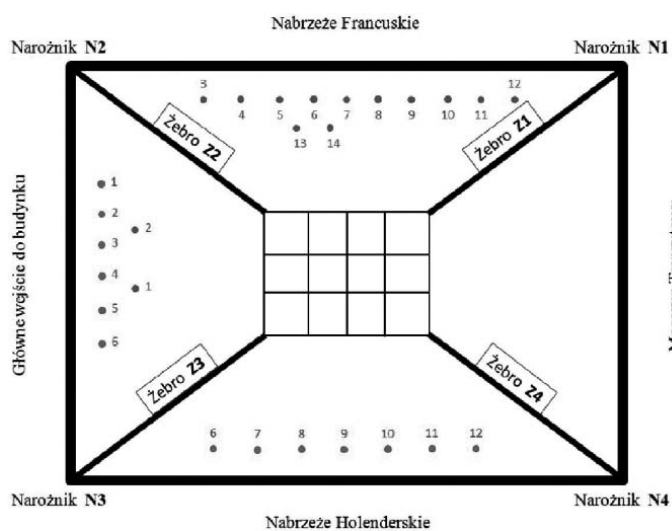
Na rys. 3 pokazano lokalizację miejsc, w których wykonano nawiercenia w powłokach w celu uzyskania rdzeni betonowych do badań wytrzymałościowych.



Rys. 3. Lokalizacja odkrywek wewnętrznych i zewnętrznych [6]



Rys. 4. Układy warstw w odkrywkach: a) O1, b) O2, c) O3 według [6]



Rys. 5. Lokalizacja miejsc pobrania rdzeni do badań wytrzymałości betonu według [6]

Wyniki badań wytrzymałościowych próbek betonu otrzymano z odwiertów rdzeniowych dostarczonych do badań laboratoryjnych przez Wykonawcę. Stosując zalecenia normy PN EN 206-1:2003, klasę betonu powłok zachodniej i południowej określono jako C25/30.

Wykorzystując wyniki badań próbek pobranych z powłoki północnej (Nabrzeże Francuskie) – z września 2013, według normy PN EN 206-1:2003, otrzymano klasę betonu C20/25.

Wynika z tego, że beton powłoki, który wykonano metodą torkretowania, po osiemdziesięciu latach eksploatacji jest w bardzo dobrym stanie. Na podstawie wyników badań chemicznych stwierdzono, że zasadowość betonu (pH) miała war-

tość większą niż 10. Można zatem przyjąć, że zdolność betonu do ochrony zbrojenia pozostanie skuteczna w dalszej eksploatacji kopuły.

Wytrzymałość betonu żeber

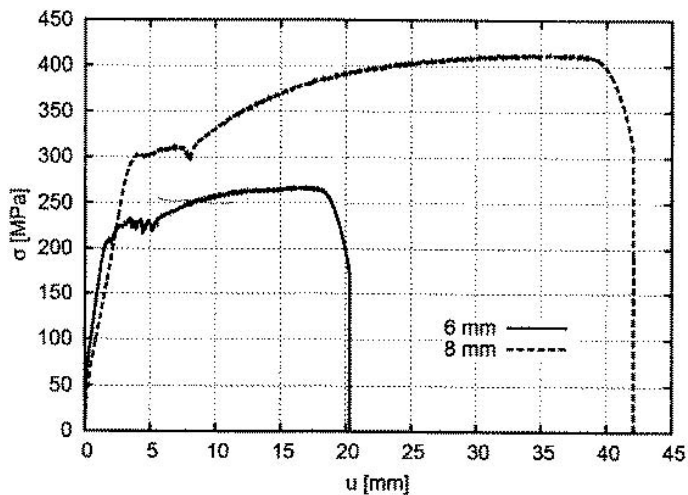
Badania wytrzymałości betonu żeber kopuły wykonano metodą sklerometryczną (młotkiem Schmidta typu N). Wyniki wykonanych badań podano w tabl. 1.

Tabl. 1. Wyniki badań sklerometrycznych betonu w żebrach kopuły [6]

Element	Jednorodność	Wytrzymałość hipotetyczna według ITB	
		f_c bez współczynnika ze względu na wiek [MPa]	f_c – z uwzględnieniem współczynnika ze względu na wiek równym 0,6 [MPa]
Żebro Z1	dostateczna	$f_{c,min} = 17,3$ $f_{cm} = 25,4$	$f_{c,min} = 10,4$ $f_{cm} = 15,2$
Żebro Z2	dostateczna	$f_{c,min} = 16,9$ $f_{cm} = 25,0$	$f_{c,min} = 10,1$ $f_{cm} = 15,0$
Żebro Z3	dostateczna	$f_{c,min} = 14,1$ $f_{cm} = 20,5$	$f_{c,min} = 8,4$ $f_{cm} = 12,3$
Żebro Z4	dostateczna	$f_{c,min} = 15,2$ $f_{cm} = 25,1$	$f_{c,min} = 9,1$ $f_{cm} = 15,0$

Zbrojenie powłok

Na rys. 6 przedstawiono zależność $\sigma_s - \epsilon$ prętów $\phi 6$ i $\phi 8$ mm. Badanie dotyczyło wytrzymałości stali na rozciąganie wykonane na prętach wyciętych z powłoki żelbetowej. Jak wynika z wy-



Rys. 6. Wytrzymałości stali na rozciąganie zbrojenia kopuły Dworca Morskiego według [6]

od wewnątrz. Najbardziej intensywne zarysowanie można było stwierdzić wizualnie w narożach północno-wschodnim i północno-zachodnim (N1 i N2). Są to naroża kopuły od strony Nabrzeża Francuskiego, a więc obszaru, który najbardziej ucierpiał w wyniku bombardowania w latach 1943-1944.

Na rys. 8 przedstawiono naroże N1 od strony północno-wschodniej. Beton naroża powłoki nad podmurówką wykazuje niejednorodną strukturę w postaci rys i kawern.



Rys. 8. Naroże N1 od strony północno-wschodniej [6]



Rys. 7. Zbrojenie powłoki w odkrywce od strony wewnętrznej łupiny [6]



Rys. 9. Ubytki betonu i skorodowane zbrojenie powłoki kopuły w obszarze naroża północno-wschodniego [6]



Rys. 10. Naroże N2 od wnętrza hallu [6]

kresów, granica plastyczności prętów wynosi: $f_{y\phi 6} \approx 225$ MPa, $f_{y\phi 8} \approx 300$ MPa.

Odkrywkę siatki zbrojenia ortogonalnego $\phi 6$ i $\phi 8$ mm na przemian usytuowanych, co około 10 cm przedstawiono na rys. 7.

Pomimo stwierdzonej lokalnie korozji prętów zbrojenia, która na wyciętych z powłok próbkach była powierzchniowa, stwierdzono bardzo dobrą przyczepność do betonu zarówno przy ścisaniu, jak i przy rozciąganiu.

Środek ciężkości siatki zbrojenia ortogonalnego w większości przekrojów znajduje się mniej więcej w połowie grubości powłoki. Odstępy zbrojenia poziomego stanowiące zbrojenie obwodowe powłok wynosiło 90 mm i więcej (średnio około 110 mm). W pozostałych odkrywkach pręty poziome o średnicy 6 mm były sytuowane przeważnie w odległości 2,3 do 3,0 cm od dolnej krawędzi przekroju powłoki. Z kolei pręty pionowe siatki zbrojenia (sąsiadujące ze sobą na przemian $\phi 6$ i $\phi 8$) usytuowano w odstępach około 100 mm.

Uszkodzenia betonu powłoki

Uszkodzenia struktury betonu powłoki występują we wszystkich czterech narożach w postaci gęstej siatki rys widocznych

Na rys. 9 pokazano przykłady rys i ubytków betonu, jak też w różnym stopniu korozję prętów zbrojenia.

Na rys. 10 jest widoczne naroże północno-zachodnie N2, podmurówka z odkutym górnym narożnikiem. Podobnie jak w narożu N1 na całej długości boku od strony północnej obwodowa belka żelbetowa kopuły spoczywa na ceglanej podmurówce.

Na powłokach kopuły od strony zachodniej i południowej wystąpiły rysy liniowo biegnące w kierunku południkowym (rys. 11, zdjęcia autorów z 17 grudnia 2013 r.).

Rysy te o liniowym kształcie i długości dochodzącej do 3 m odkryto po usunięciu tynku z wewnętrznej strony powłoki. Ten rodzaj zarysowania świadczy o tym, że rysy powstały od zsychnania i skurczu. Ich kształt i usytuowanie było determinowane położeniem prętów pionowych siatki zbrojenia względem wewnętrznej powierzchni powłoki [4]. W tej sytuacji można przyjąć założenie, że nie są to rysy przelotowe i nie zagrażają trwałości, jak też nie zaniżają bezpieczeństwa. To ostatnie wynika stąd, że stan składowych naprężenia głównego tego obszaru powłoki to naprężenia ściskające. Na rys. 12 przedstawiono

naprawy ubytków betonu na wewnętrznej powierzchni powłoki kopuły udokumentowane przez autorów podczas wizji lokalnej w dniu 17.12.2013 r.

Belki obwodowe wieńca podporowego

Na rys. 13 przedstawiono zarys poziomej prostokątnej belki obwodowej, stanowiącej wieńiec podporowy powłok i żeber. Kopułę u swej podstawy poprzez belki obwodowe wsparto na żelbetowej konstrukcji ram przestrzennych i murów wykonanych z cegieł ceramicznych na zaprawie wapienno-cementowej. W tej sytuacji można przyjąć, że belki obwodowe są w swych przęsłach i narożach nieprzesuwne na działanie sił pionowych i poziomych. Wątpliwości w zakresie przesuwu w kierunku poziomym budziła tylko belka północna odbudowana po wojnie między narożami N1 i N2.

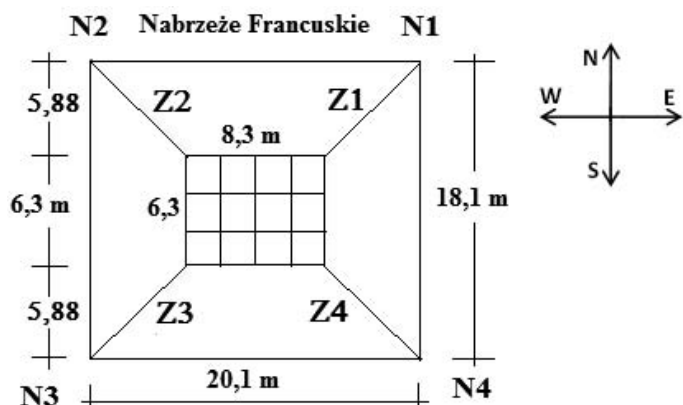
Z rysunku zbrojenia dokumentacji z roku 1932 można wnioskować, że belki obwodowe obu dłuższych ścian (północnej i południowej) miały przekrój poprzeczny $b \times h = 30 \times 45$ cm,



Rys. 11. Zarysowanie powłoki od strony Nabrzeża Holenderskiego
a) widok zarysowania powłoki od strony południowej, b) szczegół rysy (zdjęcia autorów – 17.12.2013)



Rys. 12. Naprawa ubytków betonu wewnętrznej powierzchni powłoki kopuły, widok od strony zachodniej (zdjęcia autorów – 17.12.2013)



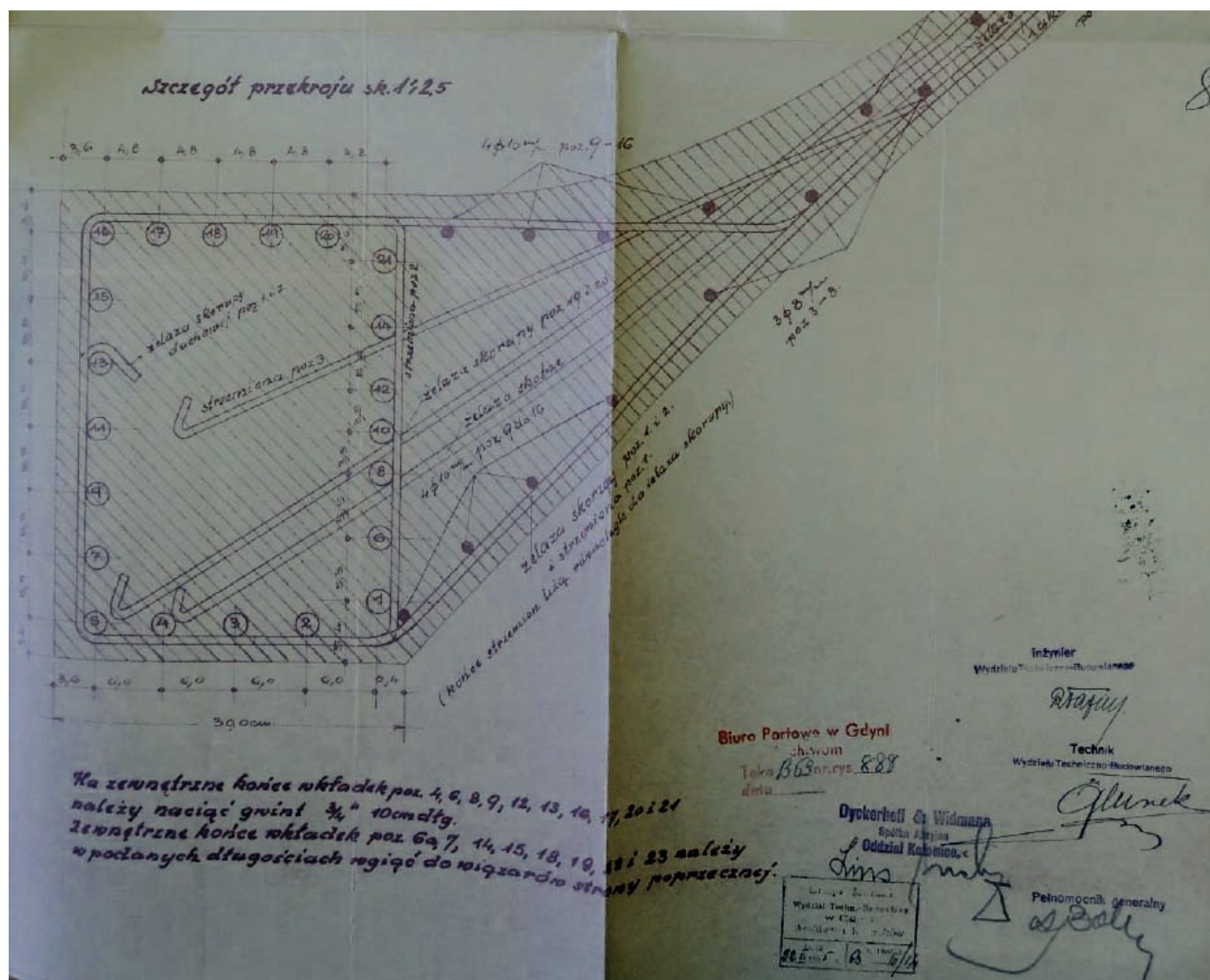
Rys. 13. Belki obwodowe styeczne w narożach N1÷N4 z żebrami Ż1 ÷ Ż4

Z dokumentacji archiwalnej wynika, że na styku belki z powłoką było odpowiednio łagodne pogrubienie. Takie ukształtowanie styku umożliwiło rozmieszczenie strzemion $\phi 8$ mm w trzech płaszczyznach, co było korzystne ze względu na redukcję momentów skręcających.

Na rys. 15 przedstawiono zdjęcie kopuły przed rekonstrukcją od strony północno-wschodniej, na którym jest widoczny fragment powłoki walcowej wschodniej i północnej między żebrami Ż1 i Ż2. Ta ostatnia, od Nabrzeża Francuskiego uległa całkowitemu uszkodzeniu podczas bombardowania. Brak konkretnych informacji na jakim obszarze powłoka uległa uszkodzeniu. Wiele wskazuje na to, że uszkodzenie dotyczyło tylko krawędzi styecznej do belki obwodowej. Natomiast belka krawędziowa uległa częściowemu zniszczeniu i musiała być w powojennej odbudowie wykonana na nowo.

Nowo wykonana belka różni się w zasadniczy sposób od pierwotnej z roku 1933, zarówno co do geometrii przekroju, jak też ilości zbrojenia. Na rys. 16 pokazano obecny przekrój poprzeczny belki obwodowej od strony Nabrzeża Francuskiego w sąsiedztwie narożnika N1. Na kolejnym rys. 17 przedstawiono przekrój tej belki w sąsiedztwie narożnika N2.

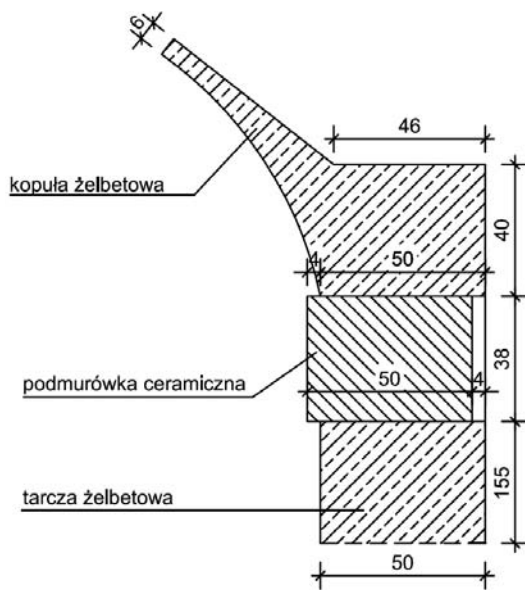
przy czym były one zbrojone na obwodzie dwudziestoma prętami $\phi 20$ z kotwieniem za pomocą śrub. Ze szczegółu zakotwień (rys. 14) można wnioskować, że belki krótszych ścian od zachodu i wschodu miały w sumie zbrojenie co najmniej 12 $\phi 20$ kotwionych za pomocą śrub.



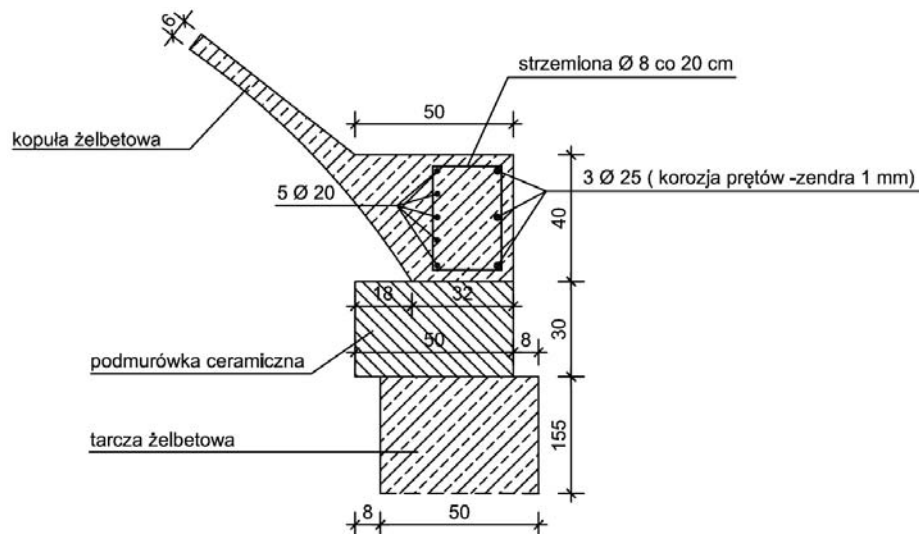
Rys. 14. Przekrój poprzeczny belki obwodowej – szczegół zbrojenia od strony północnej i południowej (rok 1932)



Rys. 15. Powłoka kopuły z belką obwodową między N1 i N2 [6]



Rys. 16. Przekrój belki obwodowej od strony Nabrzeża Francuskiego w sąsiedztwie narożnika N1



Rys. 17. Przekrój belki obwodowej od strony Nabrzeża Francuskiego w sąsiedztwie narożnika N2

W przekroju poprzecznym (rys. 17) zbrojenie podłużne jest wystarczające, pomimo tego, że na krawędzi zewnętrznej belki obwodowej dolny pręt $\phi 25$ mm okazał się silnie skorodowany na środkowym odcinku belki.

Żebra ukośne

Wysokość żebrowa ukośnych maleje w miarę wznoszenia i przy świetliki wystają ponad powłokę o około 30 cm. Na rys. 18 pokazano węzeł naroża N1.

Na rys. 19 przedstawiono fragment żebra Ż1 po usunięciu otuliny i odkuciu betonu górnej części przekroju celem sprawdzenia wytrzymałości betonu i usytuowania zbrojenia. We wrześniu 2013 roku podobne odkrywki wykonano na Ż2, Ż3 i Ż4 w celu ustalenia wytrzymałości betonu i stanu zarysowania.

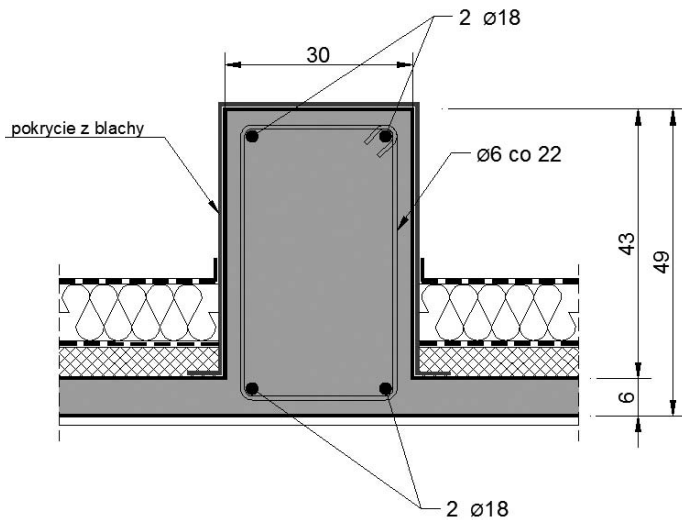
Na rys. 20 pokazano przykładowo obraz zarysowań żebra Ż1, w tym usytuowanie rys w widoku na powierzchnię górną oraz powierzchnię boczną i od strony Magazynu Tranzytowego.

Z analizy morfologii rys wynika, że na zarysowanie żebrowa (rys. 20) w znaczącej mierze wpłynęły czynniki klimatyczne, w tym temperatury. Dotyczyło to nieocieplonych żebrowa na krawędzi dolnej poddanych w okresie zimowym działaniu gradientu temperatury osiągającego $\Delta T_M = 20^\circ$. Ta wartość gradientu mogła być wywoływana różnicą ΔT_M między dolną (ogrzewaną) i górną częścią przekroju belki. Ten czynnik prawdopodobnie spowodował, że wytrzymałość betonu żebrowa zmalała dwukrotnie w stosunku do betonu powłoki. Trudno bowiem przyjąć, że wykonawca zaniżył celowo wytrzymałość betonu żebrowa, które były ważnymi elementami konstrukcji.

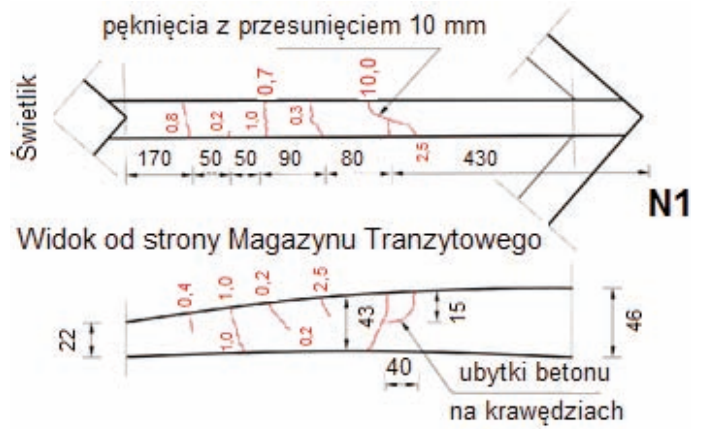
ŚWIETLIK

Ruszt żelbetowy

Na rys. 21 przedstawiono widoczny od wewnątrz halu Dworca Morskiego żelbetowy ruszt belek o przekroju $b \times h = 20 \times 30$ cm², stanowiący konstrukcję wsporczą stalowej, prętowej konstrukcji przeszklenia świetlika.



Rys. 18. Przekrój poprzeczny żebra ukośnego (warstwy wykończeniowe patrz rys. 4)



Rys. 20. Rysy i pęknięcia żebra Ż1 [6]



Rys. 19. Widok fragmentu żebra Ż1 [6]



Rys. 21. Ruszt żelbetowy świetlika w widoku z wnętrza hallu Dworca Morskiego.

Dane:

– Ciężar własny rusztu:

$$G_{rusztu} = 0,2 \cdot 0,3 \cdot (4 \cdot 8,3 + 5 \cdot 6,3) \cdot 25 = 3,9 \text{ m}^3 \cdot 25 = 97,50 \text{ kN}$$

– Szklenie piramidy – 11,89 kN

– Konstrukcja stalowa – 13,04 kN

$$\Sigma = 122,43 \text{ kN}$$

Obciążenie pionowe na jednostkę belki obwodowej rusztu ($q_{k,św}$):

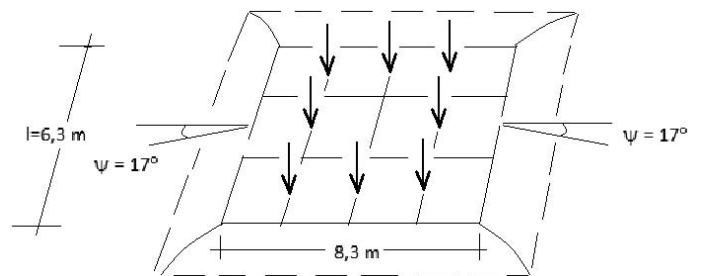
$$q_{k,św} = \frac{122,43 \text{ kN}}{2(8,3 + 6,3)} = 4,193 \approx 4,2 \text{ kN/m}$$

$\text{ctg } \psi = 3,271$; $\cos \psi = 0,956$

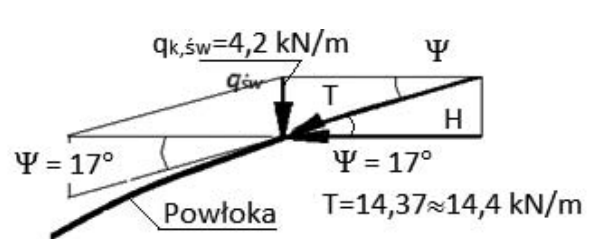
Siła pozioma od $q_{k,św}$ (rys. 23)

$$H = q_{św} \cdot \text{ctg } \psi = 4,2 \cdot 3,27 = 13,74 \approx 14 \text{ kN/mb}$$

$$T = \frac{H}{\cos \psi} = \frac{13,74}{0,956} = 14,37 \text{ kN/mb}$$



Rys. 22. Szkic żelbetowego rusztu w szczycie kopuły pod obciążeniem piramidy świetlika



Rys. 23. Obciążenie belki obwodowej świetlika na styku z powłoką

Pomijając udział żeber ukośnych w częściowym przyjęciu siły T (ze względu na mały przekrój i słaby beton) naprężenia ściskające na styku powłoki z belką obwodową świetlika wynoszą:

$$\sigma_{\phi 1} = \frac{-14,4}{0,06 \cdot 1,00} = -240 \text{ kN/m}^2 = -0,24 \text{ MPa}$$

co w stosunku do wytrzymałości betonu powłok C 20/25 jest wartością bardzo małą.

STAN WYŁĘŻENIA

Metoda Dischingera

Stan naprężenia kopuły Dworca Morskiego ukształtowanej przez dwie przecinające się wzajemnie cienkościennie, walcowe powłoki żelbetowe można zdeterminować sumą dwóch stanów, z których jeden określa pracę powłok walcowych przenoszący obciążenie wzdłuż linii krawędziowych styku w płaszczyźnie żeber. Drugi z kolei przekazuje siły z powłoki poprzez żebra na elementy podparcia (naroża N1 do N4). W celu weryfikacji

wyników obliczeń komputerowych w opracowaniu [5] dla obciążeń stałych (ciężar własny g_k) określono siły metodą F. Dischingera [1, 2, 7]. Zgodność wyników uzyskanych z obu metod była zadowalająca.

Niestety brak dokumentacji z tego okresu uniemożliwia wykorzystanie ówczesnych założeń przyjętych do obliczeń statycznych i wymiarowania. W tej sytuacji w analizie według [5] krzywizny powłoki i żeber krawędziowych ustalono na podstawie wykonanych na obiekcie pomiarów geodezyjnych. Obie krzywizny na odcinku od podstawy do rusztu żelbetowego świetlika w stopniu zadowalającym udało się odtworzyć za pomocą odcinków okręgu (stałych promieni) w przypadku powłoki $r_1 = 15,0 \text{ m}$ i żeber $r_2 = 22,0 \text{ m}$. To rozwiązanie umożliwiło w metodzie Dischingera obliczenie wartości sił w powłoce uzależnionych od obciążenia i wartości trygonometrycznych dowolnego kąta φ , przy $n = 2$ i $\vartheta = 45^\circ$. Na rys. 24 przykładowo podano schemat krzywizny przekrojów powłoki dla $x = 0$, czyli w środku rozpiętości.

Przyjmując dla prostokątnego rzutu kopuły $\vartheta = 45^\circ$ siły w przekroju pionowym wyliczono z wzorów:

Siły południkowe:

$$N_\varphi = p_z \cdot r = -g \cdot r \cdot \cos \varphi \quad (1)$$

Siły poziome równoleżnikowe dla linii środkowej ($x = 0$) z wzoru:

$$N_{x,(x=0)} = \frac{g \cdot r}{\cos^2 \vartheta \cdot \sin^2 \varphi} \left\{ 1 - \cos \varphi \left[1 + 4 \sin^4 \varphi \cdot \sin^2 \vartheta + \sin^2 \varphi \cdot \cos^2 \vartheta \right] \right\} - g \cdot r \cdot \text{tg}^2 \vartheta \cdot \sin \varphi \cdot \sin 2\varphi \quad (2)$$

Podobne wyliczenia dotyczą żeber ukośnych na styku sąsiednich powłok ($r_2 = 22,0 \text{ m}$), których promień $r_2 = \text{const} = 22,0 \text{ m}$ przedstawiono na rys. 25.

Obliczenia numeryczne

Założenia podstawowe

Model obliczeniowy kopuły stanowi przestrzenny ustrój konstrukcyjny składający się z łupiny (powłoki) i prętów o krzywiznie odwzorowującej żebra kopuły oraz żelbetowy ruszt wspierający stalową konstrukcję świetlika w kształcie piramidy.

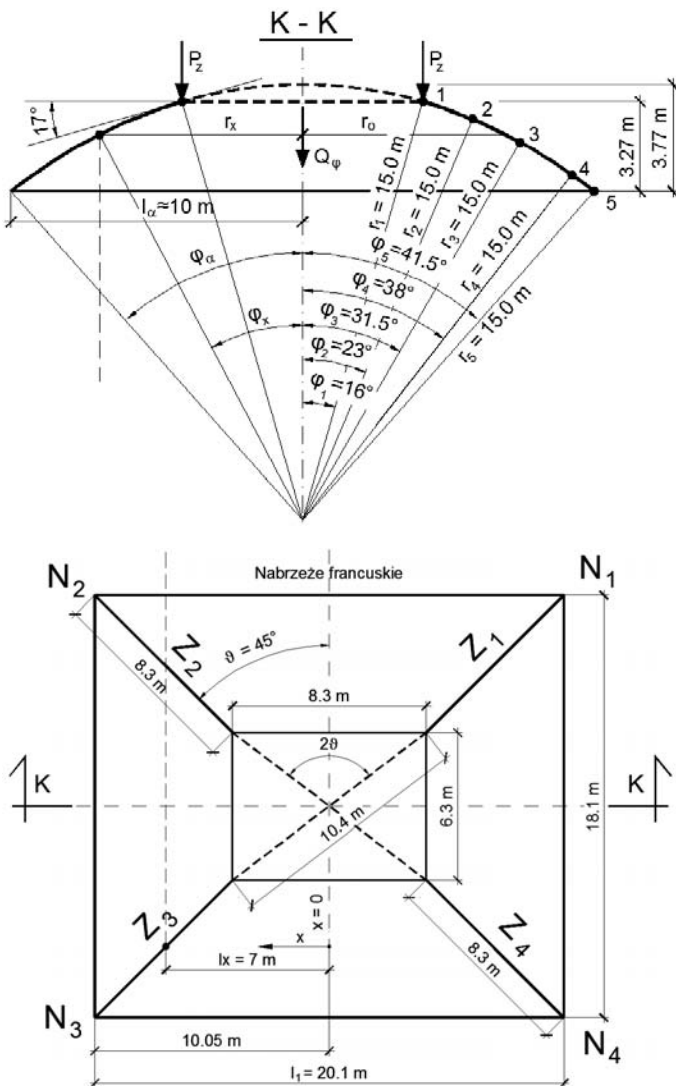
Do obliczeń numerycznych (MES) wykorzystano program obliczeniowy Autodesk Robot Structural Analysis.

W celu wyznaczenia sił wewnętrznych przyjęto w programie obliczeniowym analizę liniowo-sprężystą.

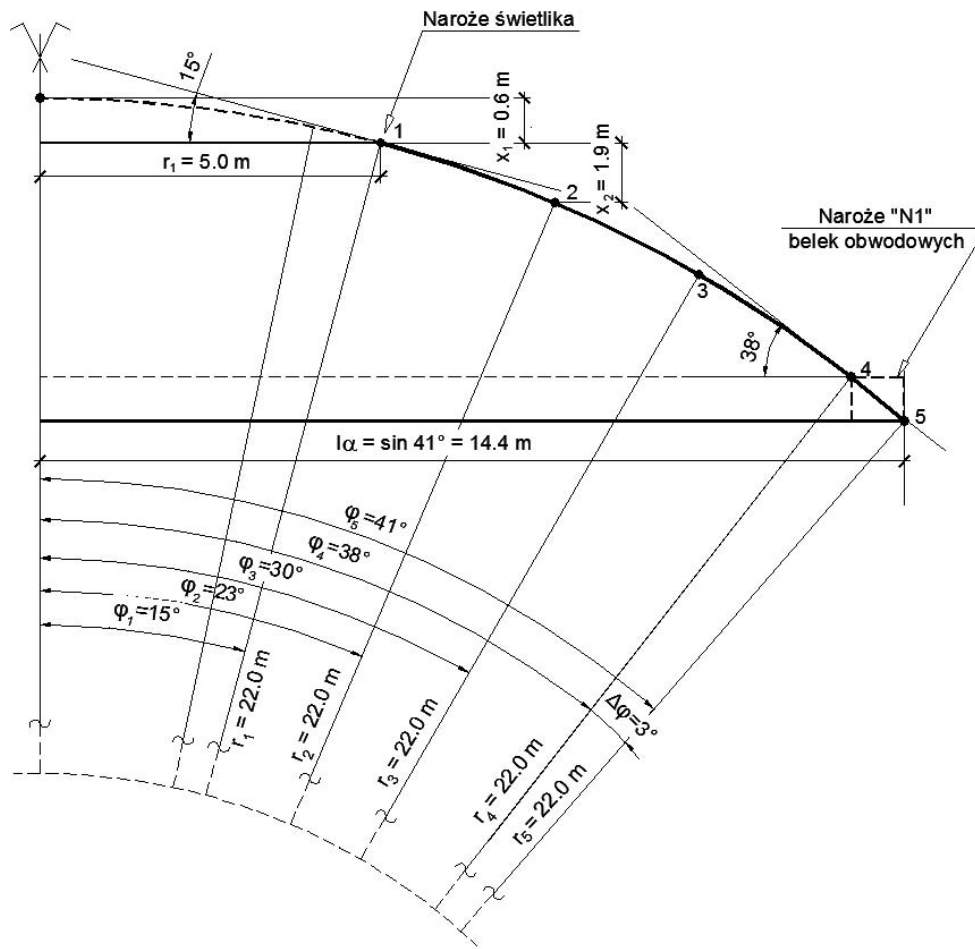
Parametry materiałowe konstrukcji

Do wykonania obliczeń statycznych przyjęto parametry materiałowe dla betonu elementów belkowych odpowiadające klasie C12/15, natomiast do powłoki przyjęto beton odpowiadający klasie C20/25.

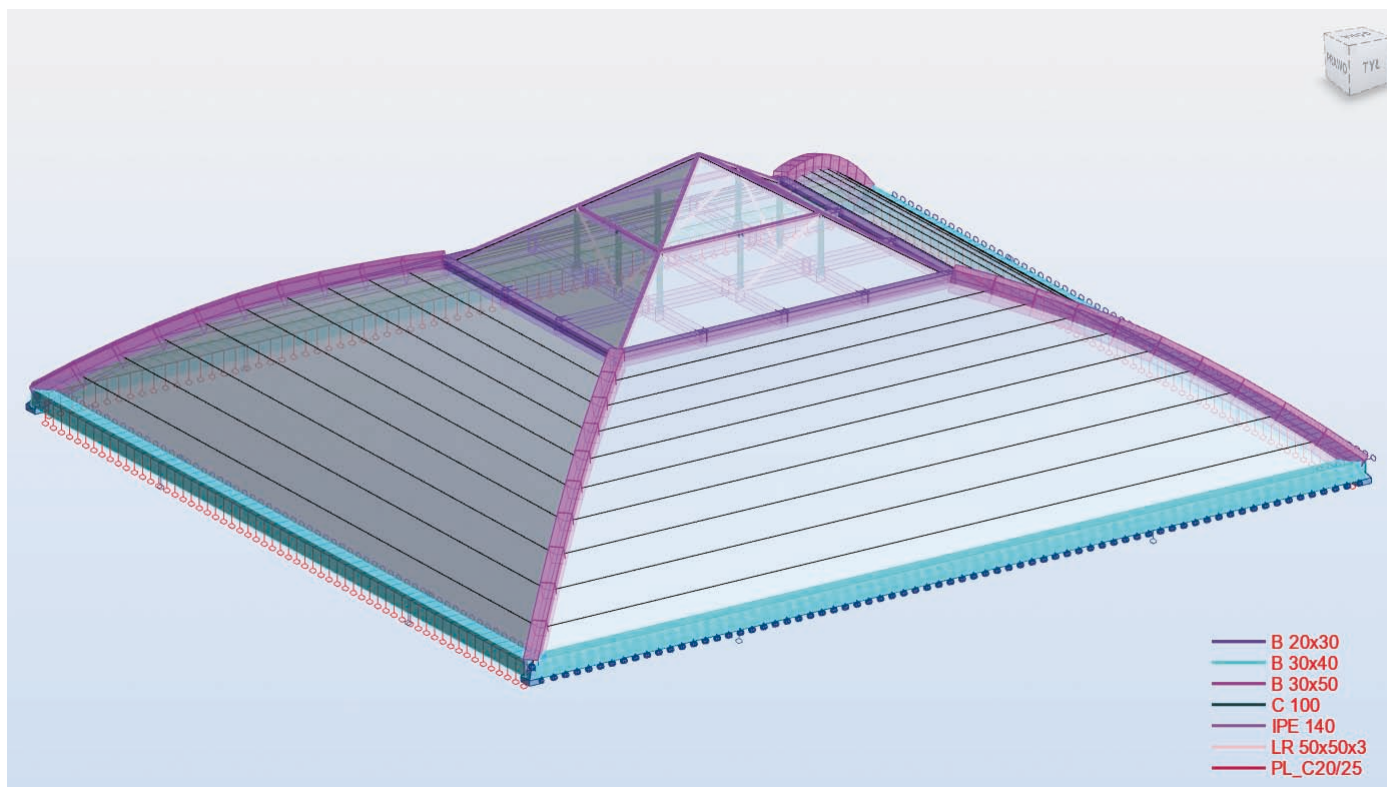
Elementy konstrukcji stalowej przyjęto ze stali odpowiadającej klasie S235.



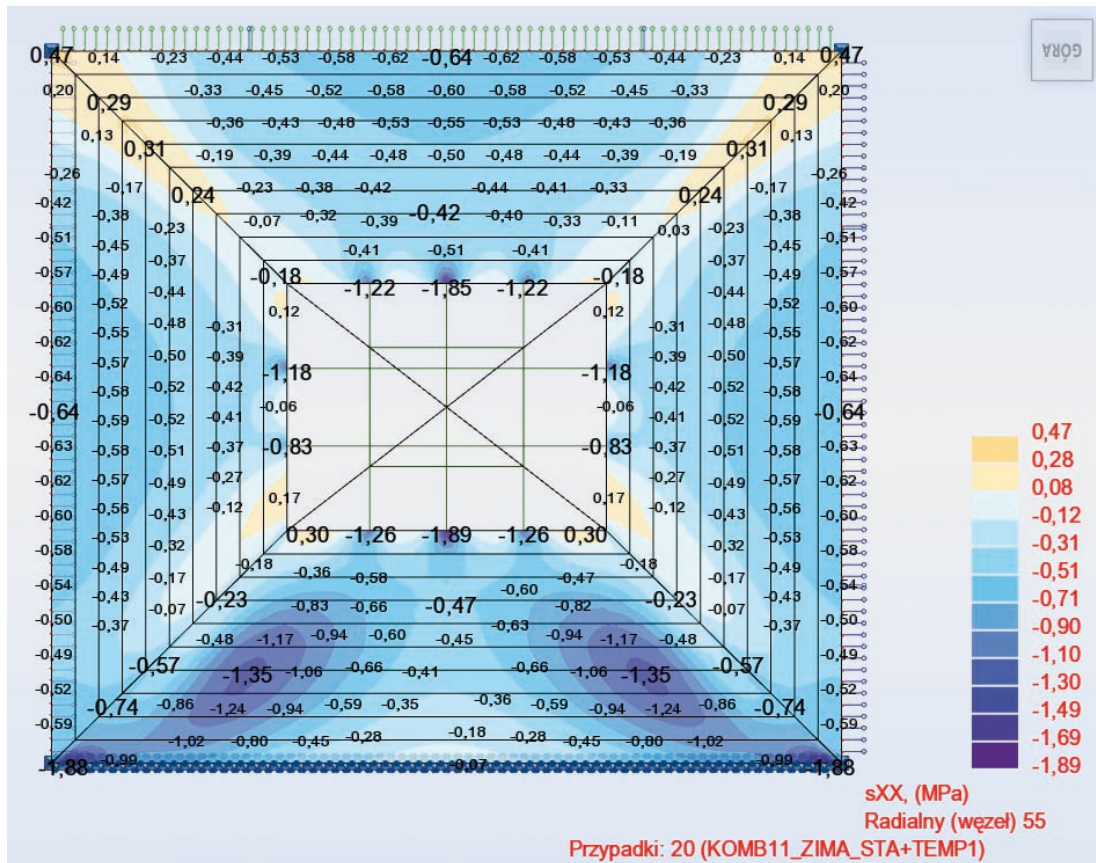
Rys. 24. Aproxymacja kształtu powłoki do wzorów Dischingera [5]



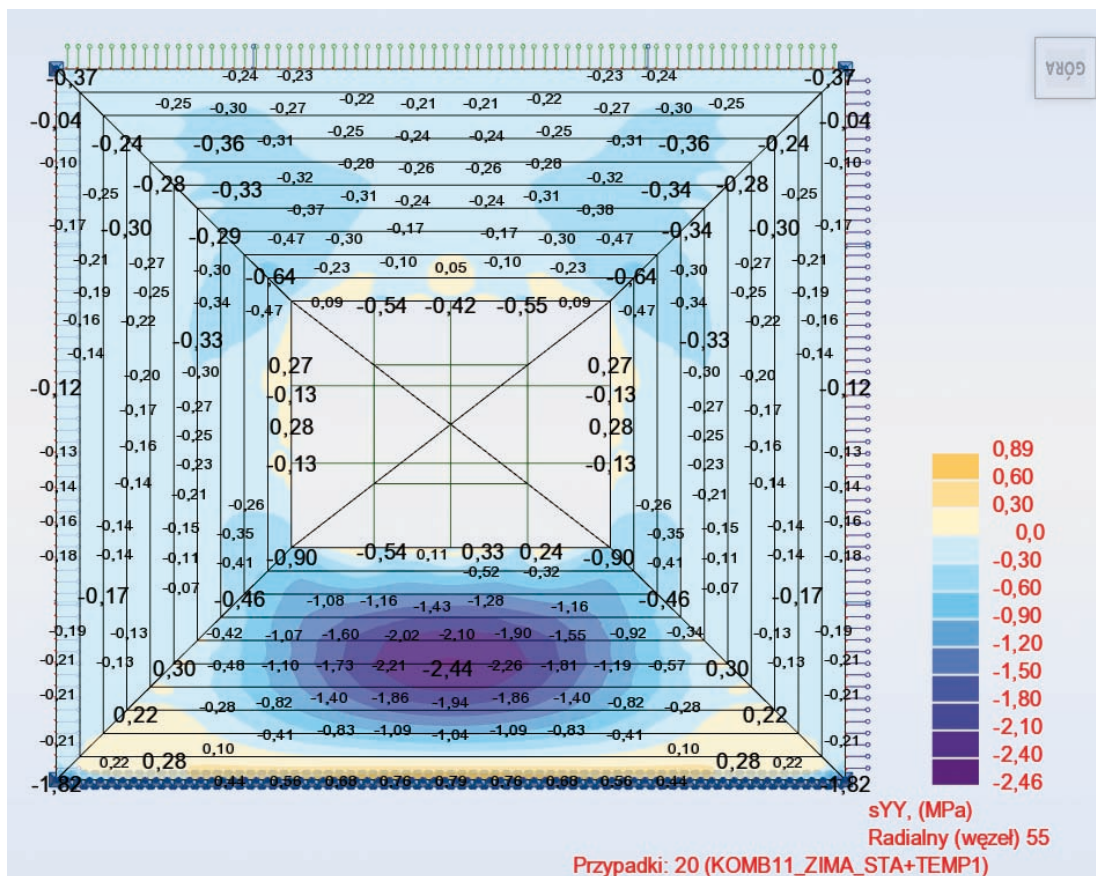
Rys. 25. Krzywizna żeber ukośnych.



Rys. 26. Dyskretyzacja modelu obliczeniowego. W legendzie przedstawiono przyjęte przekroje poprzeczne



Rys. 27. Mapa naprężenia w warstwie środkowej powłoki na kierunku południkowym (kombinacja obciążeń w okresie zimowym)



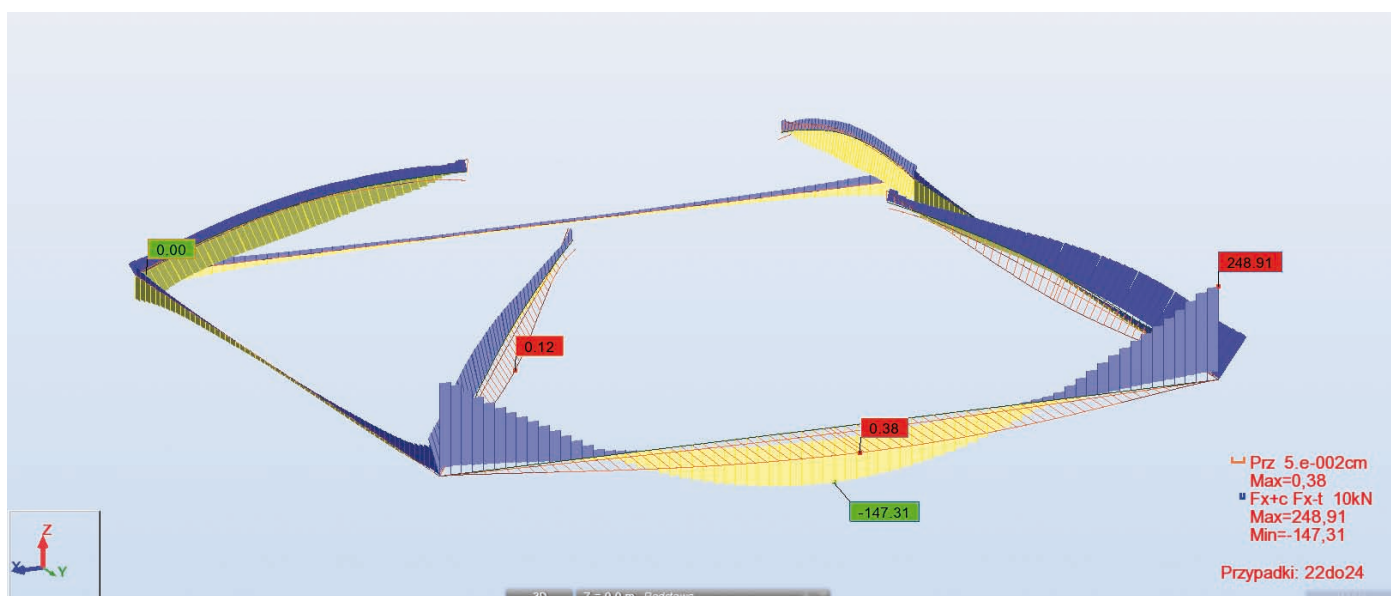
Rys. 28. Mapa naprężenia w warstwie środkowej powłoki na kierunku równoleżnikowym (kombinacja obciążeń w okresie zimowym)

Dyskretyzacja układu

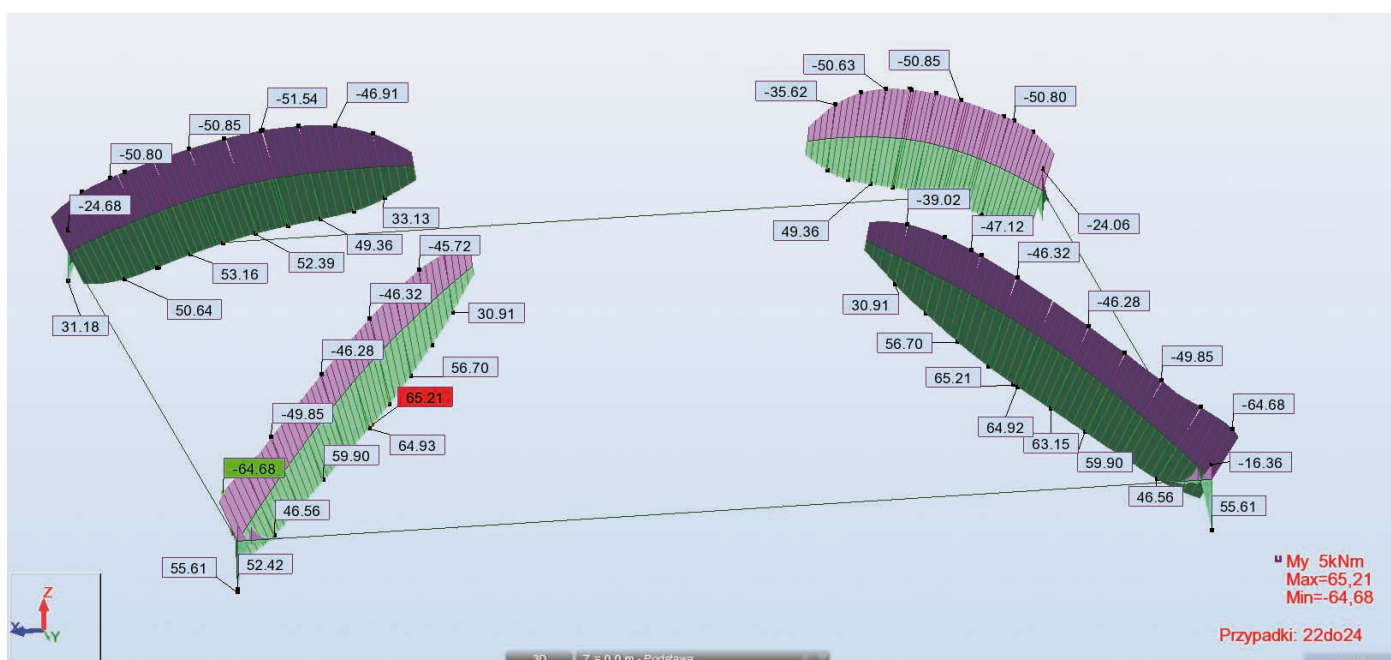
Do obliczania sił wewnętrznych kopuły Dworca Morskiego za pomocą MES (rys. 26) stworzono przestrzenny model obliczeniowy, który umożliwił szersze uwzględnienie działających obciążeń, w tym termicznych, jak też zmiennych warunków brzegowych. W linii belek obwodowych przyjęto podpory nieprzesuwne, z tym, że od strony Nabrzeża Francuskiego zwolniono przesuw w płaszczyźnie poziomej, co nawiązywało do rozwiązania powojennego dotyczącego belki zniszczonej podczas bombardowania. W modelu obliczeniowym oprócz ciężaru własnego uwzględniono dopełniające obciążenia termiczne (śnieg, wiatr oraz obciążenia termiczne wywołane gradientem temperatury w okresie zimowym $\Delta T_M = 20^\circ$) dla nieocieplonych żeber

ber wystających w niemal całym przekroju poprzecznym ponad powłoki. Wyznaczone naprężenie w powłoce wywołane kombinacją obciążeń w kierunku południkowym i równoleżnikowym, jak też naprężenie główne okazały się niewielkie w stosunku do wytrzymałości 80-letniego betonu.

Zdecydowanie większe naprężenie, w tym również rozciągające, wystąpiło w nieocieplonych żebrach ukośnych powłoki, w których to beton w porównaniu do betonu powłoki ma niemal dwukrotnie niższą wytrzymałość, co skutkowało powstaniem intensywnych zarysowań. Na rys. 29 i 30 przedstawiono wykresy sił normalnych i momentów zginających dla żeber powłoki, uwzględniając możliwe oddziaływania, w tym również niekorzystny gradient temperatury.



Rys. 29. Obwiednia sił normalnych oraz przemieszczeń w nieocieplonych żebrach kopuły (kombinacje wszystkich oddziaływań).



Rys. 30. Obwiednia momentów zginających w nieocieplonych żebrach kopuły (kombinacje wszystkich oddziaływań)



Rys. 33. Prace przy ociepleniu żeber kopuły Dworca Morskiego w Gdyni (17.12.2013)

sny kopuły), wyniki komputerowe skonfrontowano z wynikami uzyskanymi według metody F. Dischingera, wykorzystanej w projekcie pierwotnym.

W odniesieniu do podstawowego elementu kopuły, którym jest powłoka stwierdzono, że beton (pomimo wieku 80 lat) nie uległ karbonatyzacji, zachowując swój naturalny zasadowy charakter. Parametry wytrzymałościowe tego betonu odpowiadają obecnym wymaganiom stawianym klasie wytrzymałościowej C20/25. Nie oznacza to jednak, że struktura betonu jest idealna, ponieważ lokalnie występują ubytki i odpryski otuliny zbrojenia wymagające naprawy.

Obawy o bezpieczeństwo belki obwodowej od strony północnej zniszczonej podczas bombardowania w latach 1943-1944 i odbudowane w okresie powojennym nie znalazły potwierdzenia w przeprowadzonych analizach. Belka może być bezpiecznie eksploatowana w kolejnych latach bez specjalnych dodatkowych wzmocnień.

Ustalono natomiast wyraźnie zauważalny niekorzystny wpływ klimatu morskiego na wystające ponad powłokę żebra kopuły. Wytrzymałość betonu żeber jest obecnie mniej więcej dwukrotnie mniejsza od wytrzymałości betonu powłoki. W celu

zabezpieczenia przed dalszym spadkiem wytrzymałości betonu żeber autorzy zalecili zabezpieczenie ich przed wilgocią i wpływem nadmiernego gradientu temperatury poprzez odpowiednie zewnętrzne warstwy ocieplające.

LITERATURA

1. Dischinger F.: Die Theorie der Vieleckkuppeln und die Zusammenhänge mit der einbeschriebenen Rotationsschalen. Beton und Eisen, 1929.
2. Dischinger F.: Schalen und Rippenkuppeln. Handbuch, T.VI, Berlin 1930.
3. Dischinger F., Rüsck H.: Die Grossmarkthalle in Leipzig. Beton und Eisen 29/1929.
4. Godycki-Ćwirko T.: Morfologia rys w konstrukcjach z betonu. Rozprawy Naukowe nr 13, Politechnika Białostocka, Białystok 1992.
5. Godycki-Ćwirko T.: Opinia techniczna kopuły Dworca Morskiego w Gdyni w aspekcie bezpieczeństwa i trwałości. Gdańsk, listopad 2013.
6. Majewski T.: Opinia techniczna, wrzesień 2013.
7. Stachurski W.: Konstrukcje Betonowe. T.IV, Arkady, 1991.