

Zbigniew CZAJA

POLITECHNIKA GDAŃSKA, WYDZIAŁ ELEKTRONIKI, TELEKOMUNIKACJI I INFORMATYKI, KATEDRA METROLOGII I OPTOELEKTRONIKI,
ul. G. Narutowicza 11/12, 80-233 Gdańsk

Samotestowanie toru analogowego ze wzmacniaczem w pełni różnicowym w elektronicznych systemach wbudowanych sterowanych mikrokontrolerami

Dr hab. inż. Zbigniew CZAJA

Ukończył Wydział Elektroniki, Telekomunikacji i Informatyki Politechniki Gdańskiej w 1995 roku. Stopień doktora uzyskał w 2001 roku, a stopień doktora habilitowanego w 2014 roku. Jest adiunktem w Katedrze Metrologii i Optoelektroniki. Autor lub współautor ponad 60 publikacji z zakresu diagnostyki elektronicznej. Główne zainteresowania dotyczą diagnostyki analogowych układów elektronicznych, w szczególności będących składowymi wbudowanych mieszanych-sygnałowo systemów elektronicznych.

e-mail: zbczaja@pg.gda.pl



Streszczenie

Przedstawiono nową metodę samotestowania toru analogowego opartego na wzmacniaczu w pełni różnicowym w elektronicznych systemach wbudowanych sterowanych mikrokontrolerami. Bazuje ona na nowej metodzie diagnostycznej opartej na przekształceniu transformującym próbki odpowiedzi czasowej badanej części analogowej na pobudzenie "ujemnym" impulsem prostokątnym na wejściu V_{ocm} na krzywe identyfikacyjne w przestrzeni pomiarowej. Metoda ta pozwala na detekcję i lokalizację pojedynczych uszkodzeń parametrycznych w układach analogowych.

Słowa kluczowe: samotestowanie, mikrokontrolery, wzmacniacze w pełni różnicowe.

Self-testing of an analog part based on fully differential op-amps in electronic embedded systems controlled by microcontrollers

Abstract

A new self-testing method of analog parts based on fully differential op-amps in electronic embedded systems controlled by microcontrollers is presented. It bases on a new fault diagnosis method based on transformation of voltage samples of the time response of a tested part on a "negative" square pulse at the V_{ocm} input into localization curves placed in the measurement space. The stimulation pulse is generated by the short circuit of the signal at the V_{ocm} input to the ground. The method can be used for fault detection and single soft fault localization. For the method there were developed: the measurement procedure whose algorithm is partly implemented in the program code of the microcontroller and partly included in the configuration of its peripheral devices, the ways of selection of diagnosis method parameters such as: the duration time T of the stimulation, that is short circuit of the signal V_{ocm} to the ground signal, the size K of the measurement space and voltage sample moments, and also the fault dictionary determined experimentally. The approach is illustrated on the microsystem controlled by the ATXmega32A4 microcontroller. A low-pass 2nd order filter in the MFB topologies was selected as the tested analog part.

Keywords: self-testing, microcontrollers, fully differential op-amps.

1. Wstęp

Do jednej z ważnych grup elektronicznych systemów wbudowanych, czyli systemów z "wbudowaną inteligencją", należą mieszane sygnałowo mikrosystemy elektroniczne. Dla przykładu, są to inteligentne czujniki składowe bezprzewodowych systemów telemetrycznych zazwyczaj sterowanych mikrokontrolerami. Urządzenia te składają się z części cyfrowej sterującej i przetwarzającej dane, jak i realizującej komunikację między czujnikami, oraz części analogowej służącej między innymi do dopasowywania sygnałów wejściowych, np. pochodzących z sensorów.

Ważnym parametrem elektronicznych systemów wbudowanych, a w szczególności inteligentnych czujników, jest niezawodność. Uzyskuje się ją między innymi przez zaimplementowanie w tych urządzeniach procedur samotestowania. Dotyczą one testowania funkcjonalnego całego systemu [1], jego oprogramowania [2, 3], czy poszczególnych bloków [4], w tym torów analogowych dopasowujących i kondycjonujących sygnały analogowe poddawane dalszej obróbce przez część cyfrową [5-8].

W wielu przypadkach tory analogowe realizuje się na wzmacniaczach w pełni różnicowych dedykowanych energooszczędnym systemom akwizycji danych.

W literaturze, ze względu na architekturę systemu testującego, klasyfikuje się trzy sposoby testowania torów analogowych opartych na wzmacniaczach w pełni różnicowych [9]:

- ze wspólnym pobudzeniem na wejściu układu badanego,
- z pobudzeniem na wejściu napięcia referencyjnego V_{ocm} i zwartymi do masy wejściami układu,
- z pobudzeniem różnicowym.

Jak przedstawiono w [5, 9] najlepszym rozwiązaniem jest wariant drugi, w którym sygnał testujący podawany jest na wejście V_{ocm} sterujące wspólnym sygnałem wyjściowym ($V_{oc} = (V_{out+} + V_{out-})/2$ - output common-mode voltage). Gdy badany tor analogowy jest nieuszkodzony (symetryczny), sygnał wyjściowy $V_{out} = V_{out+} - V_{out-} = 0$ niezależnie od wartości sygnału V_{ocm} . Asymetria układu badanego, czyli pojawienie się pojedynczego uszkodzenia parametrycznego, czy też katastroficznego, powoduje to, iż $V_{out} \neq 0$. Pomiar wartości odpowiedzi układu V_{out} na zadany znany przebieg sinusoidalny pozwala na detekcję i lokalizację pojedynczych uszkodzeń parametrycznych elementów pasywnych [5].

W metodzie tej [5] mierzonymi parametrami, za pomocą układów peryferyjnych mikrokontrolera (tworzących na czas testowania tester BIST) sterującego elektronicznym systemem wbudowanym, w skład którego wchodzi badany tor analogowy, są amplituda i faza wyjściowego napięcia różnicowego przy zastosowaniu pobudzenia sygnałem wspólnym. Wadą opracowanego rozwiązania jest to, że bezpośredni pomiar funkcji układowej toru analogowego wymaga dodatkowego zewnętrznego względem mikrokontrolera układu, takim jest generator przebiegów sinusoidalnych.

Dlatego, w celu dalszej redukcji nadmiarowości układowej mikrokontrolerowych testerów BIST do testowania torów analogowych opartych na wzmacniaczach w pełni różnicowych, opracowano nową metodę samo-testowania, w której pobudzenie testujące generowane jest przez mikrokontroler. Zatem tester BIST konfigurowany jest wyłącznie z zasobów sprzętowych mikrokontrolera sterującego systemem.

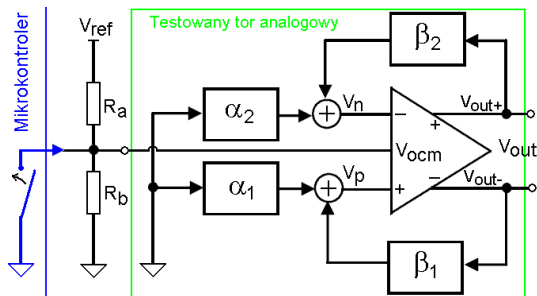
2. Samotestowanie części analogowej

Samotestowanie oparte jest na nowej metodzie diagnostycznej bazującej, podobnie jak metody opisane w [6-8], na przekształceniu transformującym próbki odpowiedzi czasowej na wyjściu różnicowym badanej części analogowej na pobudzenie "ujemnym" impulsem prostokątnym podanym na wejście V_{ocm} na krzywe identyfikacyjne w przestrzeni. Krzywe te są graficzną ilustracją sygnałową uszkodzeń. Metoda ta pozwala na detekcję i lokalizację pojedynczych uszkodzeń parametrycznych. Cechuje się niewielką złożonością obliczeniową, dzięki czemu jej procedury diagnostyczne mogą być realizowane przez proste 8-bitowe mikrokontrolery powszechnie stosowane w praktyce.

Do generacji przebiegu prostokątnego, a właściwie zwarcia sygnału na wejściu V_{ocm} do masy przez określony czas, stosuje się linię wyjściową mikrokontrolera (rys. 1), a do pomiaru próbek napięcia odpowiedzi testowanej części analogowej jego przetwornik A/C.

Metoda samotestowania składa się z dwóch części:

- przedtestowej – opracowania słownika uszkodzeń na etapie projektowania mikrosystemu,
- testowej – wykonywanej przez mikrokontroler np. po włączeniu zasilania w celu sprawdzenia poprawności funkcjonowania toru analogowego. Część ta złożona jest z procedury pomiarowej oraz z procedury detekcji uszkodzeń i lokalizacji pojedynczych uszkodzeń.

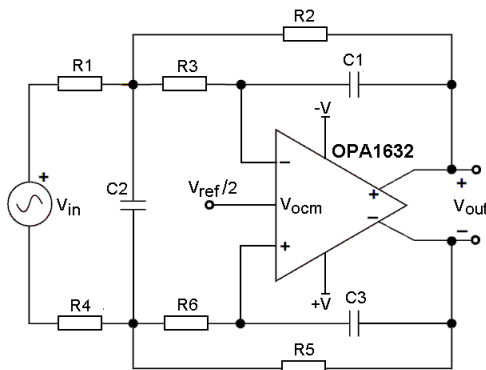


Rys. 1. Konfiguracja toru analogowego w trybie samotestowania części analogowej elektronicznego systemu wbudowanego

Fig. 1. Configuration of the analog circuit in a self-testing mode of the analog part of an electronic embedded system

Metoda samotestowania zostanie przedstawiona na przykładzie mikrosystemu sterowanego mikrokontrolerem ATXmega32A4 [10]. Posiada on bogaty zestaw pomiarowych urządzeń peryferyjnych: pięć 16-bitowych liczników z funkcjami Output Compare i PWM, jeden 12-kanalowy 12-bitowy przetwornik A/C bazujący na przetwarzaniu potokowym z opcjonalnym wejściem różnicowym, 2-kanalowy 12-bitowy przetwornik C/A, dwa analogowe komparatory z trybem okna i 8-kanalowy system zdarzeń zapewniający bezpośrednią wzajemną synchronizację pomiędzy wszystkimi urządzeniami peryferyjnymi.

Jako układ testowany wybrano filtr dolnoprzepustowy drugiego rzędu o topologii MFB i paśmie przenoszenia do 1 kHz (rys. 2).



Rys. 2. Badany tor analogowy - filtr dolnoprzepustowy drugiego rzędu MFB, gdzie $R1 = R2 = 10 \text{ k}\Omega$, $R3 = R4 = 10 \text{ k}\Omega$, $R5 = R6 = 10 \text{ k}\Omega$, $C1 = 70,44 \text{ nF}$, $C2 = 46,35 \text{ nF}$, $C3 = 46,35 \text{ nF}$

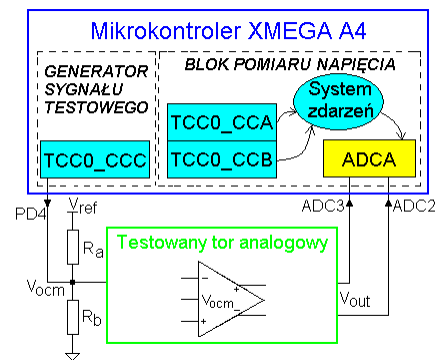
Fig. 2. The analog circuit under test – the MFB 2nd order low-pass filter, where $R1 = R2 = 10 \text{ k}\Omega$, $R3 = R4 = 10 \text{ k}\Omega$, $R5 = R6 = 10 \text{ k}\Omega$, $C1 = 70,44 \text{ nF}$, $C2 = 46,35 \text{ nF}$, $C3 = 46,35 \text{ nF}$

3. Procedura pomiarowa

W trybie samotestowania tor analogowy (rys. 3) pobudzany jest "ujemnym" impulsem prostokątnym generowanym przez "zwarcie" sygnału V_{ocm} , np. ustawionego na połowę napięcia referen-

cyjnego ($V_{ref} = 3,3 \text{ V}$ – napięcie zasilania części cyfrowej), czyli przez zmianę kierunku linii PD4 mikrokontrolera na wyjściową i wystawienie na niej niskiego stanu przez czas ($T = 1 \text{ ms}$) ustalany przez 16-bitowy licznik TCC0 i wartość wpisaną do rejestru kanału CCC (Compare/Capture Channel C).

Po tym czasie odpowiedź toru analogowego jest próbkowana dwa razy przez 12-bitowy przetwornik A/C ADCA skonfigurowany do pracy w trybie różnicowym w odstępach czasu wyznaczonych kolejno przez zdarzenia porównania wartości licznika TCC0 z wartościami wpisanymi odpowiednio do rejestrów kanałów CCA i CCB (odpowiednio czasy $t_1 = 1,08 \text{ ms}$, $t_2 = 2,27 \text{ ms}$, liczone od startu licznika TCC0).



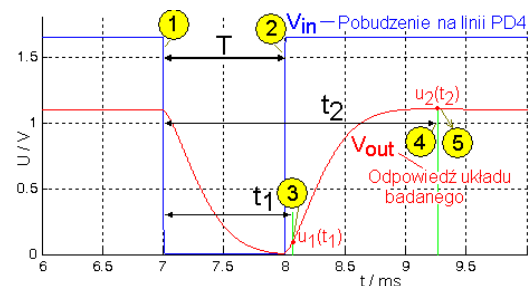
Rys. 3. Przykład mikrosystemu elektronicznego pracującego w trybie samotestowania części analogowej

Fig. 3. Example of the electronic microsystem operating in the self-testing mode of the analog part

Do generacji, a właściwie odmierzenia czasu trwania impulsu pobudzającego i wyznaczania czasów próbkowania odpowiedzi układu badanego przez przetwornik ADCA, korzystamy tylko z jednego licznika TCC0 (Timer/Counter typu 0). Jest to możliwe dzięki posiadaniu przez niego czterech kanałów porównania. W prezentowanym rozwiązaniu korzystamy z trzech kanałów.

Również rozbudowaną funkcjonalność ułatwiającą konfigurację układu BIST posiada przetwornik ADCA. Ma on cztery kanały pomiarowe (CH0, CH1, CH2 i CH3). Każdy z nich wyposażony jest w 16-bitowy rejestr wyników oraz multiplexer analogowy MUX pozwalający na wybór jednego dowolnego wejścia analogowego z wejść od ADC0 do ADC7. W naszym przypadku używamy dwóch kanałów CH0 i CH1 dołączonych do jednego wspólnego wejścia różnicowego – linii ADC2 i ADC3.

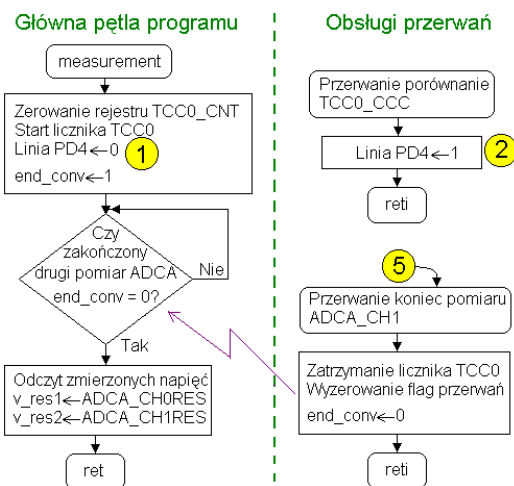
Jednakże, najistotniejszym elementem składowym testera BIST, którego użycie upraszcza algorytm procedury pomiarowej i eliminuje problem opóźnień programowych, jak wykazano w [8], jest 8-kanalowy system zdarzeń. Za jego pośrednictwem zdarzenia porównania TCC0_CCA i TCC0_CCB wywołują odpowiednio pomiar w kanałach CH0 i CH1 przetwornika ADCA.



Rys. 4. Przebieg czasowy procedury pomiarowej w trakcie samo-testowania toru analogowego (z rys. 2)

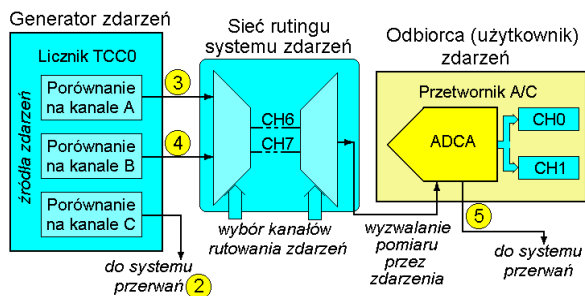
Fig. 4. A timing chart of the measurement procedure during self-testing of the analog part (from Fig. 2)

Rys. 4 przedstawia przebieg czasowy procedury pomiarowej. Jej algorytm częściowo zaimplementowany jest w kodzie programu mikrokontrolera (rys. 5), a częściowo "zaszyty" w konfiguracji urządzeń peryferyjnych mikrokontrolera tworzących tester BIST: liczniku TCC0, systemie zdarzeń i przetworniku ADCA (rys. 6). Stąd należy zwrócić uwagę na fakt, iż opis procedury pomiarowej uwzględnia jednoczesną analizę tych trzech rysunków.



Rys. 5. Sieć działań algorytmu procedury pomiarowej zaimplementowany w funkcji measurement

Fig. 5. The flowchart of the measurement procedure algorithm implemented in the measurement function



Rys. 6. Schemat blokowy układu BIST skonfigurowanego z zasobów sprzętowych mikrokontrolera ATXmega32A4

Fig. 6. Block diagram of the BIST configured from internal resources of the ATXmega32A4 microcontroller

W procedurze pomiarowej można wyróżnić pięć kroków. W pierwszym kroku (1) – na rys. 4 i 5) zerowana jest zawartość rejestru roboczego TCC0_CNT licznika TCC0, wpisywane są wartości do jego trzech 16-bitowych rejestrów komparacji TCC0_CCA, TCC0_CCB, TCC0_CCC odpowiadające odpowiednio czasom t_1 , t_2 i T , a potem następuje uruchomienie licznika w trybie Normal z taktowaniem wewnętrznym sygnałem zegarowym clk ($f_{clk} = 8$ MHz). Jednocześnie na linii wyjściowej PD4 mikrokontrolera ustawiany jest stan niski – początek generacji impulsu prostokątnego. Pierwsze zdarzenie, czyli zdarzenie odliczenia czasu T , generuje tylko przerwanie TCC0_CCC, w obsłudze którego ustawiany jest stan wysoki na linii PD4, co kończy generację impulsu "ujemnego" (krok (2) – rys. 4,5,6). Zdarzenia zrównania się zawartości rejestru roboczego licznika z zawartościami rejestrów komparacji TCC0_CCA, TCC0_CCB (odpowiednio kroki (3) i (4) – rys. 4 i 6), czyli zakończenia odmierzenia czasów t_1 i t_2 , generują zdarzenia, które za pośrednictwem systemu zdarzeń docierają do przetwornika ADCA jako sygnały wyzwalające pomiar napięcia na różnicowym wejściu analogowym ADC2 i ADC3, odpowiednio na kanale CH0 i CH1 – napięcia $u_1(t_1)$ i $u_2(t_2)$. W kroku (5) (rys. 4, 5, 6), po zakończeniu pomiaru napięcia przez przetwornik ADCA w kanale CH1 - po wyzwole-

niu w kroku 4, generowane jest przerwanie ADCA_CH1. W jego obsłudze następuje zatrzymanie licznika TCC0, wyzerowanie flag przerwań licznika TCC0 i wyzerowanie flagi końca procedury pomiarowej *end_conv*, wykorzystywanej do synchronizacji czasowej między funkcją measurement realizowaną w głównej pętli programu a obsługami przerwań, czyli do synchronizacji sprzętu (układów składowych testera BIST) z oprogramowaniem wykonywanym przez mikrokontroler. Zatem, gdy flaga *end_conv* = 0, funkcja measurement kończy oczekiwanie na drugi pomiar napięcia przetwornikiem ADCA i przechodzi do odczytu wyników pomiarów umieszczonych w rejestrach roboczych jego kanałów CH0 i CH1.

4. Dobór parametrów metody diagnostycznej

Czas trwania pobudzenia T , czyli "zwarcia" sygnału V_{ocm} do masy, wymiar przestrzeni pomiarowej K , czyli liczba próbek napięcia sygnału odpowiedzi czasowej na wyjściu V_{out} i momenty próbkowania należy dobrać tak, aby metoda diagnostyczna charakteryzowała się jak najlepszą rozdzielczością lokalizacyjną, czyli optymalnym rozmieszczeniem krzywych lokalizacyjnych (sygnatur uszkodzeń parametrycznych) umieszczonych w przestrzeni pomiarowej. Jednak należy przy tym pamiętać o zachowaniu optymalnych parametrów takich jak: wymiar słownika uszkodzeń, czy czas trwania procedury pomiarowej.

Wyznaczenie czasu T odbywa się metodą analizy wrażliwościowej. Początkowo czas ten ustalany jest zgrubnie na podstawie charakterystyki częstotliwościowej badanego układu jako $T = 1/f_c$, gdzie f_c - jest częstotliwością odpowiadającą spadkowi wzmożenia o 3 dB. Następnie, przy wykorzystaniu metody Monte Carlo tworzone są rodziny odpowiedzi czasowych dla pojedynczych uszkodzeń elementów. Wybrana zostaje taka wartość czasu T , dla którego występuje największa dynamika zmian tych odpowiedzi.

Liczba próbek napięcia powinna być przynajmniej o jeden większa od założonej liczby uszkodzeń w układzie [7]. Dla pojedynczych uszkodzeń minimalna wartość $K = 2$ i taka została przyjęta.

Określenie momentów próbkowania dla wytypowanych uszkodzeń parametrycznych odbywa się poprzez analizę statystyczną zbioru odpowiedzi układu, podczas której na podstawie charakterystyk odchylenia standardowego wartości napięcia wyjściowego w funkcji czasu dobiera się konkretne momenty pobierania próbek, dla których ma miejsce największa wariancja sygnału. Dzięki temu uzyskuje się krzywe identyfikacyjne o możliwie zbliżonej długości i jednocześnie najbardziej od siebie oddalone, co skutkuje poprawą rozdzielczości lokalizacyjnej uszkodzeń.

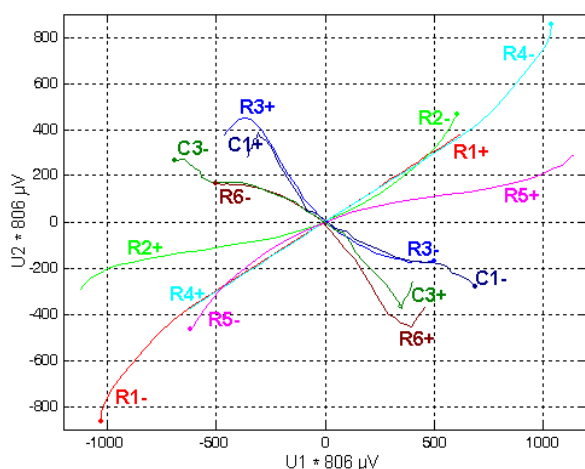
5. Tworzenie słownika uszkodzeń

Jak wykazały badania symulacyjne, podobnie jak miało to miejsce w metodach [6-8], poszczególne odpowiedzi czasowe ze zbioru odpowiedzi czasowych badanego układu analogowego (rys. 2) na pobudzenie "ujemnym" impulsem prostokątnym (tak jak na rys. 4) wygenerowane dla różnych wartości elementów układu z zadanego zakresu zmian przy założeniu występowania pojedynczych uszkodzeń parametrycznych nie nakładają się na siebie, czyli można je wyróżnić. Zatem każdemu elementowi można przypisać krzywą lokalizacyjną umieszczoną w przestrzeni pomiarowej, której współrzędne są wynikami napięcia mierzzonego przez przetwornik ADCA, reprezentującą zmiany właściwości układu badanego wynikające ze zmian wartości tego elementu. Zatem słownik uszkodzeń składa się z opisu zbioru tych krzywych wygenerowanych dla wszystkich elementów pasywnych układu badanego.

Krzywe lokalizacyjne dla układu z rys. 2 zostały wyznaczone eksperymentalnie. Przeprowadzono pomiary [11] dla 32 wartości każdego z elementów układu badanego, z wyjątkiem kondensatora C2, którego zmiany wartości nie wpływają na "asymetrię" układu badanego. Przyjęto następujące mnożniki a_j ($j = 1, \dots, 32$) do wyznaczenia wartości elementów: 0,1; 0,116; 0,135; 0,156; 0,181; 0,21; 0,244; 0,283; 0,328; 0,38; 0,442; 0,512; 0,595; 0,69; 0,8; 0,928; 1,077; 1,25; 1,45; 1,682; 1,951; 2,264; 2,626; 3,047; 3,535; 4,101; 4,758; 5,52; 6,404; 7,43; 8,62; 10, gdzie j -ta wartość i -tego elementu ($i = 1, \dots, 8$) wynosi: $p_{i,j} = a_j \cdot p_{i,nom}$, $p_{i,nom}$ – wartość nominalna i -tego elementu.

Każdy pomiar polegał na uruchomieniu procedury pomiarowej i odczytaniu z zestawu laboratoryjnego [11] za pośrednictwem interfejsu USB dwóch wartości napięcia zmierzonych przez przetwornik ADCA (liczb 16-bitowych ze znakiem). Aby uzyskać założone wartości rezystancji poszczególnych rezystorów użyto rezystor dekadowy, którym zastępowano na czas pomiaru poszczególne rezystory. Kondensatory zastępowano kondensatorem dekadowym, którego wartości były ustawiane pod kontrolą miernika parametrów RLC E4980A (Func. Cp-D, Freq. 1 kHz, Level 1 V, Bias 0 V).

Wyniki pomiarów zilustrowano na rys. 7 w postaci rodziny krzywych lokalizacyjnych.



Rys. 7. Eksperymentalne krzywe lokalizacyjne dla układu badanego (rys. 2) na płaszczyźnie pomiarowej

Fig. 1. Experimental localization curves for the tested circuit (Fig. 2) on the measurement plane

Warto zwrócić uwagę na fakt, iż krzywe lokalizacyjne dla par elementów symetrycznie umieszczonych względem siebie w obu gałęziach (rys. 2) częściowo nakładają się na siebie, np. krzywe dla par elementów R1 i R4, C3 i R6, C1 i R3. Wynika to ze struktury wybranego filtra opartego na wzmacniaczu w pełni różnicowym. Np. wzrost wartości rezystancji rezystora R1 wpływa tak samo na "asymetrię" układu jak zmniejszenie wartości rezystancji rezystora R4, jak i odwrotnie. Zatem dokonując lokalizacji uszkodzeń jesteśmy w stanie wskazać grupy niejednoznaczności (rys. 7), np. R1+,R4-; R1-,R4+, itd.

6. Wnioski

W artykule zaproponowano nową kompletną metodę samotestowania toru analogowego zbudowanego na wzmacniaczu w pełni różnicowym w mieszanych sygnałowo elektronicznych systemach wbudowanych sterowanych mikrokontrolerami. W tym celu opracowano nową metodę diagnostyczną, w której odpowiedź czasowa układu badanego na wyjściu różnicowym na "ujemny" impuls prostokątny generowany przez zwarcie linii V_{ocm}

do masy za pomocą linii wyjściowej mikrokontrolera jest kilkakrotnie próbkowana przez przetwornik A/C mikrokontrolera. Należy podkreślić fakt, iż cała procedura pomiarowa od strony programowej i sprzętowej jest realizowana przez zamontowany już w systemie mikrokontroler (dokładniej: jego urządzenia peryferyjne takie jak: licznik, układ zdarzeń i przetwornik A/C). W mikrokontrolerze może być również zaimplementowana procedura detekcji i lokalizacji pojedynczych uszkodzeń np. bazująca na porównaniu punktu pomiarowego ze słownikiem uszkodzeń umieszczonym w pamięci programu mikrokontrolera. Zatem rozwiązanie takie, pozwalające na realizację pełnego samotestowania toru analogowego przez mikrokontroler, który w trybie normalnej pracy steruje systemem wbudowanym, znacznie obniża koszty testowania części analogowej systemu.

Fakt ten daje rokowania na wykorzystanie zaproponowanego podejścia w praktyce do testowania, a zwłaszcza do samotestowania torów analogowych mieszanych sygnałowo systemów wbudowanych sterowanych mikrokontrolerami lub mikroprocesorami sygnałowymi.

7. Literatura

- [1] Zhao F., Koutsoukos X., Haussecker H., Reich J., Cheung P.: Monitoring and fault diagnosis of hybrid systems, IEEE Transactions on Systems, Man, and Cybernetics-Part B: Cybernetics, vol. 35, pp. 1214-1219, 2005.
- [2] Scottow R. G., Hopkins A. B. T.: Instrumentation of real-time embedded system for performance analysis, IEEE Instrumentation and Measurement Conference, IMTC/06, Sorrento, Italy, pp. 1307-1310, 2006.
- [3] Changhyun B., Seungkyu P., Kyunghee C., [similar to] TEST: An effective automation tool for testing embedded software, WSEAS Transactions on Information Science and Applications, vol. 2, pp. 1214-1219, 2005.
- [4] Souza C. P., Assis F. M., Freire R. C. S.: Mixed test pattern generation using single parallel LFSR, IEEE Instrumentation and Measurement Conference, IMTC/06, Sorrento, Italy, pp. 1114-1118, 2006.
- [5] Tocezek W., Czaja Z.: Diagnosis of fully differential circuits based on a fault dictionary implemented in the microcontroller systems, Microelectronic Reliability, vol. 51, pp. 1413-1421, 2011.
- [6] Czaja Z.: A diagnosis method of analog parts of mixed-signal systems controlled by microcontrollers, Measurement, vol. 40, pp. 158-170, 2007.
- [7] Czaja Z.: Self-testing of analog parts terminated by ADCs based on multiple sampling of time responses, IEEE Transaction on Instrumentation and Measurement, vol. 62, pp. 3160-3167, 2013.
- [8] Czaja Z.: Realizacja samo-testowania części analogowych elektronicznych systemów wbudowanych z wykorzystaniem mikrokontrolerów rodziny XMEGA A, Pomiary Automatyka Kontrola, vol. 59, s. 368-371, 2013.
- [9] Tocezek W.: Self-testing of fully differential multistage circuits using commonmode excitation. Microelectronic Reliability, vol. 48, pp. 1890-1899, 2008.
- [10] Atmel Corporation, Atmel AVR XMEGA AU Manual, PDF file available from: www.atmel.com, 2012.
- [11] Kreft P.: Elektroniczny system wbudowany sterowany mikrokontrolerem AVR XMEGA firmy Atmel z samo-testowaniem toru analogowego ze wzmacniaczem w pełni różnicowym, Praca dyplomowa magisterska - promotor Z. Czaja, Politechnika Gdańska, 2014.

otrzymano / received: 10.06.2014

przyjęto do druku / accepted: 01.08.2014

artykuł recenzowany / revised paper