

Dr hab. inż. Jerzy GŁUCH,

Mgr inż. Anna BUTTERWECK

Politechnika Gdańska, Wydział Oceanotechniki i Okrętownictwa

## ZASTOSOWANIE SZTUCZNYCH SIECI NEURONOWYCH DO DIAGNOSTYKI CIEPLNO-PRZEPLYWOWEJ WIĘNCÓW TURBIN PAROWYCH

*Streszczenie: W artykule wykazano konieczność stosowania systemów diagnostyki cieplno-przepływowej dla obiektów energetycznych. Przedstawiono wady dotychczas stosowanych metod obliczeniowych (CFD) oraz zaprezentowano wstępne wyniki obliczeń z użyciem sztucznych sieci neuronowych (SSN). Wyniki uzyskane za pomocą CFD i SSN porównano.*

### APPLICATION OF ARTIFICIAL NEURAL NETWORKS TO HEAT-FLOW DIAGNOSTICS OF STEAM TURBINE BLADINGS

*Abstract: In the paper the need of application of heat-flow diagnostics system to power objects was proved. Disadvantages of currently used calculation methods (CFD) were reviled. Preliminary results of calculations based on artificial neural networks (ANN) were presented. Results calculated both with CFD and ANN were compared.*

*Słowa kluczowe: sztuczne sieci neuronowe, diagnostyka cieplno-przepływowa, turbina parowa*

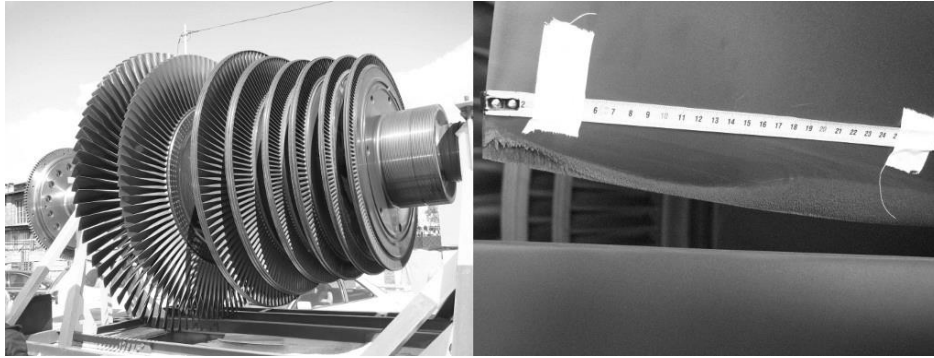
*Keywords: artificial neural network, heat-flow diagnostics, steam turbine*

#### 1. WSTĘP

Turbiny parowe i gazowe są powszechnie używane w obiektach energetycznych. Jednym z głównych kryteriów projektowych dla turbin jest ich sprawność. Równie istotne jak wysoka sprawność projektowa turbiny jest utrzymanie sprawności w trakcie eksploatacji obiektu. Współczesne systemy eksploatacji obiektów technicznych w coraz większym stopniu i coraz dogłębniej wykorzystują metody i modele diagnostyczne [2, 4, 6, 7, 9, 10, 12]. Bazuje się na wielu metodach diagnostycznych nakierowanych indywidualnie na bezpieczeństwo (np. wibracyjne) [3] lub na sprawność [6, 10, 12]. Lepsze wskaźniki sprawnościowe w eksploatacji prowadzą do doskonalenia ochrony środowiska poprzez zmniejszenie hałasu (wprowadzane dyrektywy unijne) oraz emisję szkodliwych substancji do otoczenia, w tym przede wszystkim tlenków siarki, azotu i gazów cieplarnianych (np. CO<sub>2</sub>).

Do utrzymania wysokiej sprawności obiektów energetycznych pomocny jest system diagnostyki cieplno-przepływowej, która koncentruje się przede wszystkim na sprawnościowych aspektach eksploatacji [6, 10, 12].

Sprawna praca turbinowego układu łopatkowego wymaga między innymi gładkich powierzchni łopatek, dobrego stanu krawędzi łopatek i braku osadów lub ubytków erozyjnych. Przykład układów łopatkowych nowych i zdegradowanych eksploatacyjnie prezentowany jest na rys. 1. Degradacje te powodują dyssypację energii, a więc straty.



Rys. 1. Degradacja krawędzi spływu łopatki turbinowej

Podstawą systemu diagnostyki ciepłno-przepływowej jest detekcja symptomów niesprawnej pracy. Jako stan referencyjny przyjmuje się parametry pracy (ciśnienie, temperaturę, strumień masowy itp.) obiektu energetycznego o projektowej, niezdegradowanej geometrii. Parametry stanu referencyjnego są więc wzorcami sprawnej pracy obiektu. Metody diagnostyczne korzystające z symptomów reprezentują diagnostykę opartą o zastosowanie wzorca. Wartość symptomu większa od niepewności pomiarowej świadczy o zaistnieniu degradacji [6]. Symptomy służą z kolei relacjom diagnostycznym do określenia przyczyn niesprawnej pracy w fazie lokalizacji. Polega ona na wskazaniu miejsca wystąpienia degradacji geometrycznej [6]. Znając wyniki detekcji i lokalizacji, przystępuje się do fazy określenia rozmiaru degradacji. Rozmiarem degradacji nazywa się bezwzględną lub względną odchyłkę parametru geometrycznego urządzenia składowego obiektu energetycznego od wartości poprawnej [6, 10].

Niestety dotychczas stosowane metody obliczeniowe rozkładów parametrów termodynamicznych płynu (CFD – *Computational Fluid Dynamics*), ze względu na ich złożoność, są zbyt wolne, aby zastosować je w diagnostyce ciepłno-przepływowej on-line.

Autorzy między innymi na podstawie przedstawionych w niniejszym artykule wyników widzą szansę na rozwój systemu diagnostyki ciepłno-przepływowej z zastosowaniem sztucznych sieci neuronowych do wyznaczania rozkładów parametrów termodynamicznych płynu w kanale przepływowym, a tym samym detekcji i lokalizacji jego uszkodzeń.

## 2. PRZEPŁYW PRZEZ TURBINOWY KANAŁ ŁOPATKOWY

Przepływ płynu ściśliwego jest opisany przez [13]:

– równanie ciągłości

$$\frac{\partial \rho}{\partial t} + \operatorname{div}(\rho \mathbf{u}) = 0, \quad (1)$$

gdzie  $\rho$  – gęstość,  $\mathbf{u}$  – wektor prędkości,

– równanie zachowania pędu

$$\rho \frac{d\mathbf{u}}{dt} = \rho \mathbf{f} - \operatorname{grad} p - \operatorname{grad} \left( \frac{2}{3} \mu \operatorname{div} \mathbf{u} \right) + \operatorname{div}(2\mu \mathbf{D}), \quad (2)$$

gdzie:  $\mathbf{f}$  – gęstość rozkładu sił masowych,  $p$  – ciśnienie,  $\mu$  – dynamiczny współczynnik lepkości,  $\mathbf{D}$  – tensor prędkości deformacji,

– równanie zachowania energii

$$\rho \frac{de}{dt} = T \dot{s}_m + \frac{p}{\rho} \frac{d\rho}{dt} + \lambda \Delta T, \quad (3)$$

gdzie:  $e$  – energia wewnętrzna,  $T$  – temperatura,  $\dot{s}_m$  – intensywność mechanicznych źródeł entropii,  $\lambda$  – współczynnik przewodnictwa cieplnego.

Aby zamknąć układ równań (1-3), konieczne jest włączenie równania dla płynu (4)

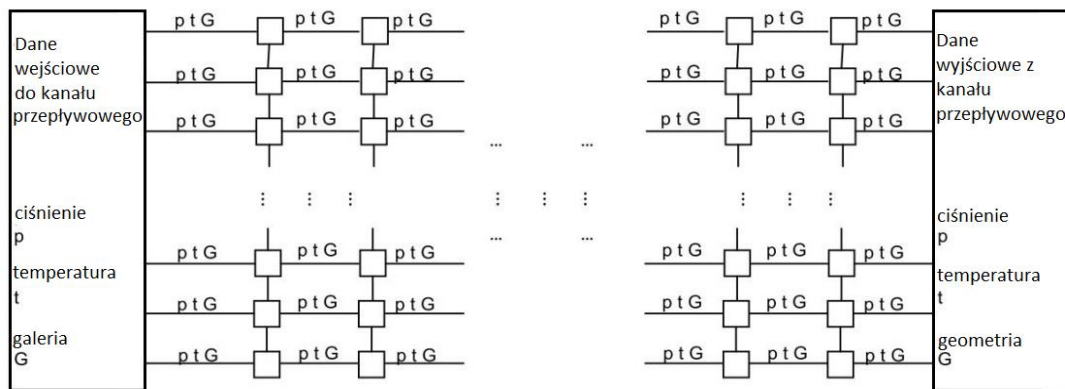
$$e = \int_{T_0}^T c_v(T) dT \quad (4)$$

oraz równania stanu (5)

$$\frac{p}{\rho} = Z(p, T)RT, \quad (5)$$

gdzie:  $c_v$  – ciepło właściwe,  $Z$  – funkcja ściśliwości,  $R$  – stała gazowa.

Jako stanu referencyjnego do późniejszego treningu sieci neuronowych użyto wyników obliczeń CFD. Schemat działania obliczeń CFD przedstawia rysunek 2. Do wykonania przepływowych obliczeń numerycznych konieczna jest budowa modelu geometrycznego i stworzenie siatki objętości skończonych. Następnie układ równań (1-5) rozwiązywany jest w każdym z węzłów siatki. Dla tych obliczeń wzięto pod uwagę kanał przepływowy pomiędzy dwiema łopatkami kierownicy turbiny parowej. Badany kanał przepływowy po posiatkowaniu został podzielony dla potrzeb obliczeń 2D na ok. 16000, dla obliczeń 3D liczba elementów znacząco rośnie do ok.  $2 \cdot 10^6$  elementów. Tak duża liczba elementów wiąże się z długim czasem obliczeń.



Rys. 2. Schemat działania obliczeń CFD

Aby rozwiązać układ równań (1-5), konieczna była ich dyskretyzacja, której dokonano wg następujących schematów:

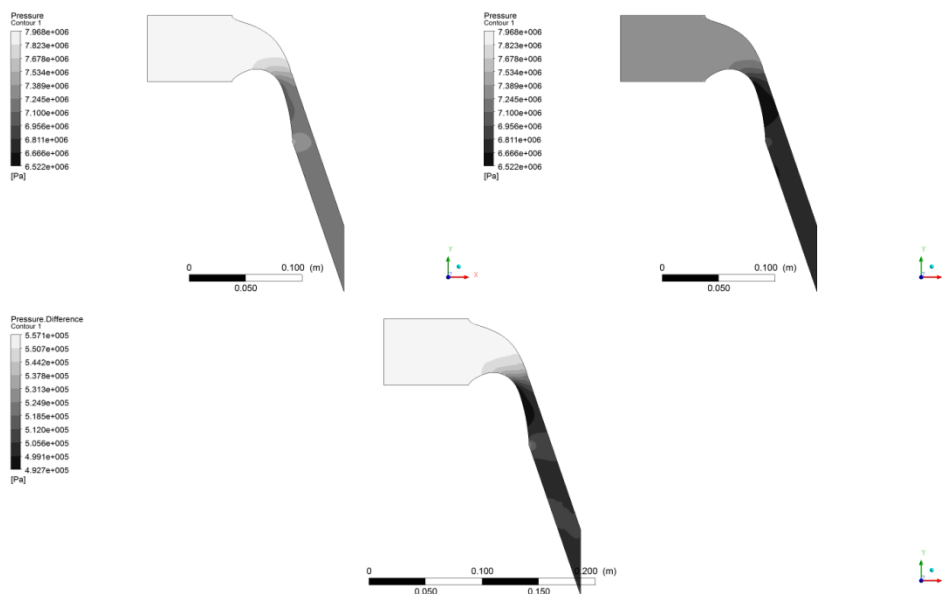
- sprzężanie ciśnienia i prędkości – SIMPLE;
- człony konwekcyjne – Upwind drugiego rzędu (pod prąd);
- pozostałe człony – schemat centralny.

W tabeli 1 przedstawiono wartości warunków brzegowych zadanych w kanale. Aby uzyskać dużą liczbę danych referencyjnych do treningu sztucznych sieci neuronowych, wykonano szereg symulacji zarówno dla projektowych, jak i pozaprojektowych warunków brzegowych. Ciśnienie na wlocie i wylocie z kanału przepływowego zawierało się w przedziale od 93% do 100% wartości projektowych.

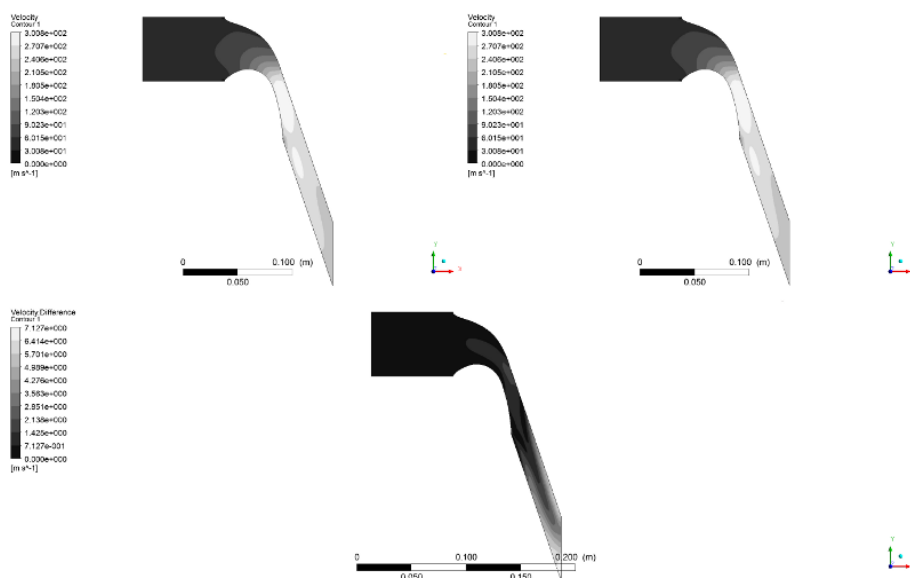
Tabela 1. Skrajne wartości warunków brzegowych, dla których wykonywano obliczenia

	Projektowe	Pozaprojektowe (93%)
Ciśnienie na wlocie [MPa]	7,93	7,37
Temperatura na wlocie [K]	746	746
Ciśnienie na wylocie [MPa]	7,22	6,71
Temperatura na wylocie [K]	732	732

Na rysunkach 3 i 4 przedstawiono wyniki dwóch symulacji (dla najniższych i najwyższych wartości ciśnienia wlotowego i wylotowego). Na rysunku 3 pokazano rozkład ciśnienia, dla lepszego zobrazowania zaprezentowano również różnicę pomiędzy dwoma omawianymi przypadkami. Na rysunku 4 pokazano rozkład prędkości wypadkowych czynnika roboczego.



Rys. 3. Rozkład ciśnienia w kanale przepływowym. Lewy górny: nominalne warunki brzegowe, prawy górny: 93% nominalnego ciśnienia wlotowego, dół: różnica pomiędzy dwoma przypadkami



Rys. 4. Rozkład prędkości wypadkowej czynnika roboczego w kanale przepływowym. Lewy górny: nominalne warunki brzegowe, prawy górny: 93% nominalnego ciśnienia wlotowego, dół: różnica pomiędzy dwoma przypadkami

Do głównych zalet wykonywania obliczeń przepływowych CFD za pomocą programów komercyjnych należą: walidacja programów oraz to, że są one dobrze znane i opisane w literaturze. Niestety, użytkowanie komercyjnych programów powoduje wzrost kosztów oraz dużą ilość czasu potrzebną na obliczenia. Ze względu na czasochłonność obliczeń CFD niemożliwe jest zastosowanie ich w diagnostyce cieplno-przepływowej.

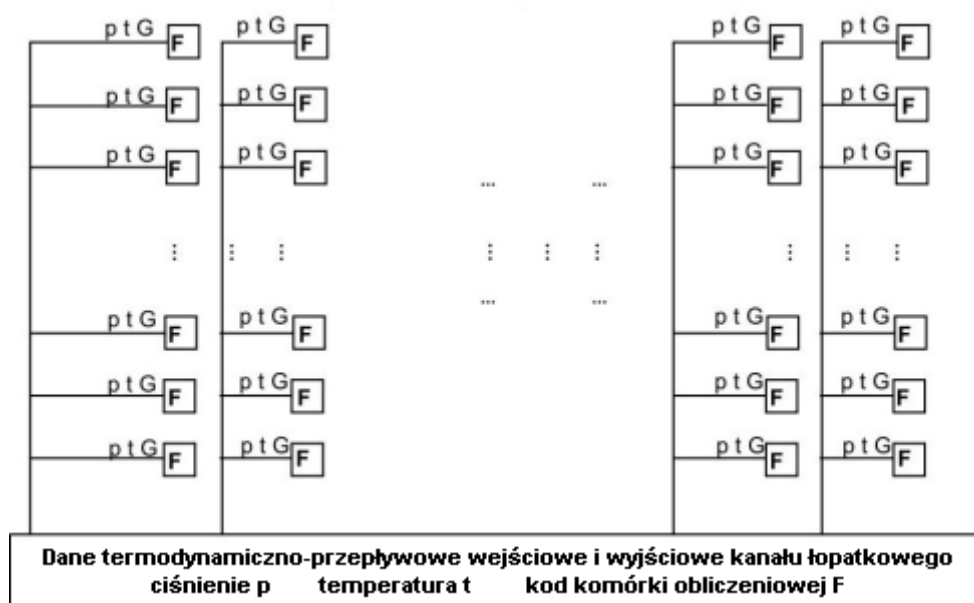
### 3. OPIS MODELU NEURONOWEGO

Model neuronowy proponowany w tym artykule został stworzony, aby zastąpić wykonywanie obliczeń analitycznych. Modele neuronowe nie są modelami fizycznymi. Odpowiedzialnością użytkownika modelu jest takie zadanie warunków brzegowych i zbioru referencyjnego, aby model generował wyniki odpowiadające fizyce zjawiska.

Uproszczony schemat działania obliczeń z użyciem SSN został przedstawiony na rysunku 5.

Model neuronowy stworzono, używając:

- sieci jednokierunkowych (szeroko opisane w literaturze) w każdym węźle siatki wygenerowanej dla geometrii,
- termodynamicznych parametrów przepływu (temperatura, ciśnienie) jako danych wejściowych do każdej sieci neuronowej,
- ciśnienia wlotowego i wylotowego dla różnych obciążeń łopatki, jako zbioru danych referencyjnych do treningu sieci.



Rys. 5. Schemat działania obliczeń SSN

Opisany model uczony jest pod nadzorem, do uczenia SSN wykorzystuje się (wcześniej przedstawione) wyniki obliczeń numerycznych opartych na modelu analitycznym przepływu przez kanał przepływowy.

Do treningu SSN użyto, szeroko opisanego w literaturze, algorytmu propagacji wstecznej. Jest to jeden ze starszych algorytmów używanych do treningu SSN, jednak mimo to dający satysfakcjonujące wyniki. W przyszłych pracach zaplanowano zastąpienie go nowocześniejszymi metodami treningu SSN.

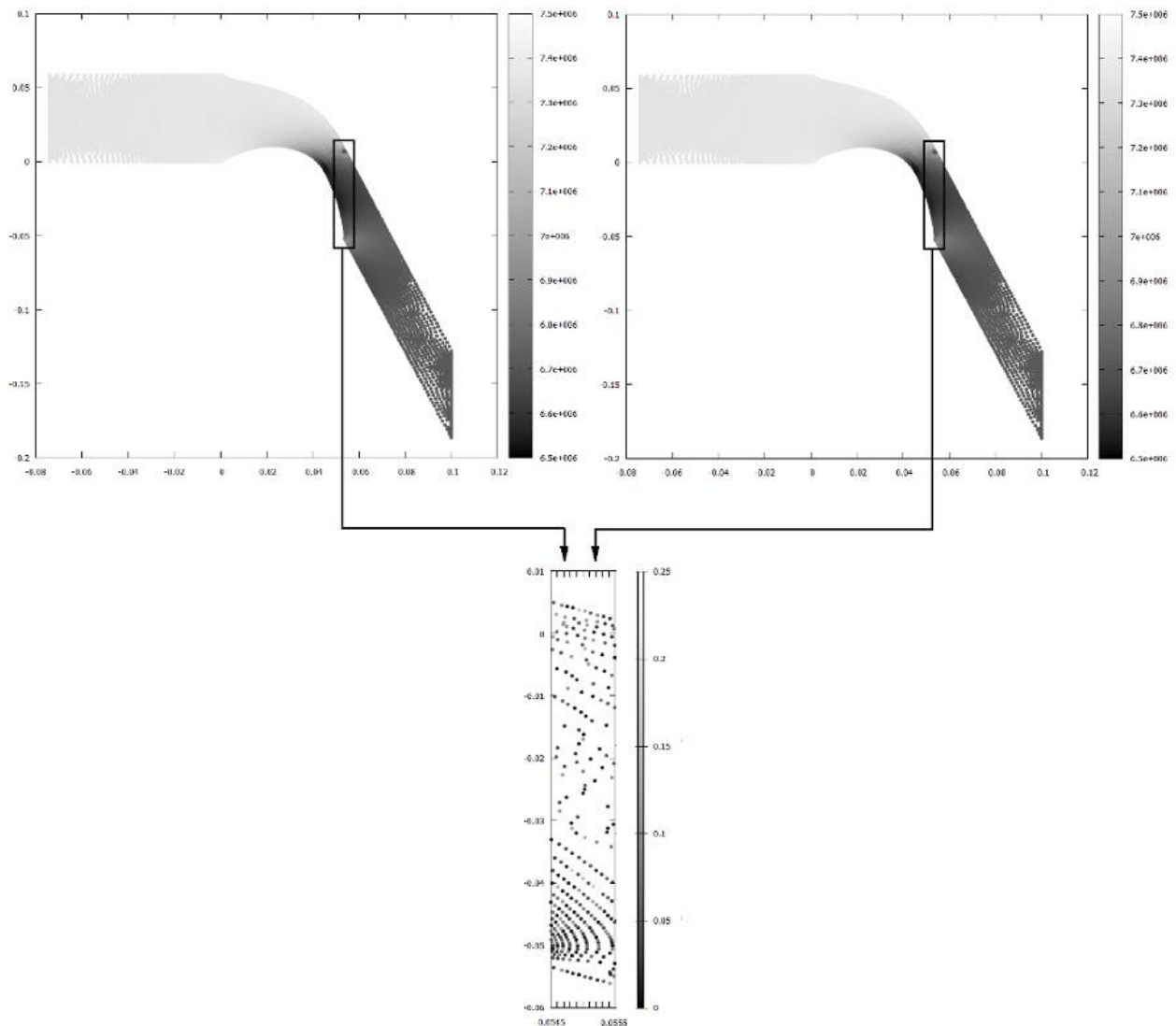
Zaproponowany model neuronowy różni się od opisanego w literaturze [8, 11]. W [8, 11] autorzy zastosowali, zamiast pracy na danych geometrycznych, uśrednione, bezwymiarowe charakterystyki projektowe dla wieńców turbinowych. Co oznacza, że zastosowany model neuronowy będzie pracował poprawnie tylko dla nominalnych wartości parametrów termodynamicznych i tylko dla obciążenia projektowego. Nie pozwala to na użycie metody przedstawionej w [8, 11] do diagnostyki cieplno-przepływowej.

#### 4. ANALIZA WYNIKÓW

Na rysunku 6 z lewej strony przedstawiono wyniki obliczeń numerycznych CFD (dane te nie były użyte jako część zbioru szkolącego dla SSN), z prawej strony wyniki działania modelu neuronowego do wyliczenia rozkładu ciśnienia w kanale przepływowym. W dolnej części rysunku 6 przedstawiono wyliczony na krawędzi splotu błąd względny:

$$err = \frac{p_{CFD} - p_{SSN}}{p_{CFD}} \cdot 100\%. \quad (6)$$

Wybrano obszar krawędzi splotu gdyż jest to obszar, na którym zaobserwowano największą zmienność błędu względnego. Wartość błędu waha się od 0 do 0,25%.



Rys. 6. Rozkład ciśnienia w kanale przepływowym: lewy góra: obliczenia za pomocą SSN; prawy góra: obliczenia CFD; dół: wartości błędu

Czas obliczeń modelu dwuwymiarowego złożonego z 16200 elementów za pomocą oprogramowania CFD wynosił ok. 90 sekund. Natomiast czas obliczeń za pomocą modelu neuronowego dla powyższej geometrii to ok. 1 sekundy. Jest to przesłanka pozwalająca dostrzec możliwość zastosowania modelowania neuronowego w diagnostyce cieplno-przepływowej.

W ramach dalszych badań autorzy stworzyli bazę danych referencyjnych dla obliczeń 3D i planują rozwój modelu neuronowego dla geometrii 3D.

## LITERATURA

- [1] Chbat N.W., Rajamani R., Ashley T.A.: *Estimating Gas Turbine Internal Cycle Parameters Using a Neural Network*, ASME-TURBO-EXPO, ASME Paper No 96-GT-316, Birmingham (UK), June 10-13, Birmingham, 1996.
- [2] Duch W., Korbicz J., Rutkowski L., Tadeusiewicz R.: *Neural Networks*, "Biocybernetics and Biomedical Engineering" (in Polish), vol. 6 2000, Editor: M. Nałęcz, Warszawa: Akademicka Oficyna Wydawnicza Exit, 2000, 833 s.
- [3] Dzida M.: *Identification of unstationary causes of temperature and pressure variations behind gas turbines combustion chamber* (in Polish), Seria "Monografie" Nr 16, Wydawnictwo Politechniki Gdańskiej, Gdańsk, 2000, 123 s.
- [4] Gardzilewicz A., Gluch J., Bogulicz M., Walkowiak R., Najwer M., Kiebdój J.: *Experience in Application of Thermal Diagnostics in the Turów Power Station*, [w:] (CD-ROM) ASME International Joint Power Conference '2003, Paper No. IJPGC2003-40017, Atlanta, June 16-19, 2003.
- [5] Gluch J.: *On ANN application to heat and flow calculations* (in Polish), Mat. XIV Krajowej Konferencji Mechaniki Płynów, Łódź-Arturówek 18-22.09.2000, „Zeszyty Naukowe Politechniki Łódzkiej” Nr 851, „Ciepłne Maszyny Przepływowe” 117/2000, Łódź, 2000.
- [6] Gluch J. – redakcja i inni: *Heat and flow diagnostic relations under industrial conditions* (in Polish), Wyd. Wydziału Oceanotechniki i Okrętownictwa Politechniki Gdańskiej, Gdańsk, 2007.
- [7] Korbicz J., Kościelny J.M., Kowalczyk Z., Cholewa W.: *Fault diagnostics. Models. Artificial Intelligence. Applications*, ISBN 3-540-40767-7, Springer-Verlag 2004, 865 s.
- [8] Kosowski K., Tucki K.: *Turbine stage design aided by artificial intelligence methods, Expert Systems with Applications*, Elsevier 2009, 11536-11542.
- [9] Kościelny J.M.: *Diagnostic of automated industrial processes* (in Polish), Akademicka Oficyna Wydawnicza EXIT, Warszawa, 2001, 418 s.
- [10] Krzyżanowski J., Gluch J.: *Heat and flow diagnostics of energetics objects* (in Polish),; Wydawnictwo Inst. Masz. Przepł. PAN, Gdańsk, 2004, 302 s.
- [11] Pierret S.: *Designing Turbomachinery Blades by Means of the Function Approximation Concept Based on Artificial Neural Network, Genetic Algorithm and the Navier-Stokes Equation*, PhD Thesis, Faculte Polytechnique de Mons, Von Karman Institute for Fluid Dynamics, Turbomachinery Department, December 1999, 176 s.

- [12] Ślęzak-Żoła J., Głuch J.: *Towards Symptoms Of Degradation In On-Line Thermal And Flow Diagnostics Of Power Objects*, [w:] CD, Mat. Konferencji SAFEPROCESS '2006, Pekin, 30.08-01.09.2006.
- [13] Puzyrewski R., Sawicki J.: *Fundamentals of fluid mechanics and hydraulics*, Wydawnictwo Naukowe PWN, Warszawa 2000.