

## PROPAGOWANIE ELEKTROTECHNIKI W LATACH 20 I 30 XX WIEKU NA PRZYKŁADZIE SAMOUCZKÓW TECHNICZNYCH WYDAWNICTWA BRUNONA KOTULI

Eligiusz PAWŁOWSKI<sup>1</sup>, Dariusz ŚWISULSKI<sup>2</sup>

1. Politechnika Lubelska, Wydział Elektrotechniki i Informatyki  
tel.: 81 5384318 e-mail: e.pawlowski@pollub.pl
2. Politechnika Gdańska, Wydział Elektrotechniki i Automatyki  
tel.: 58 3471397 e-mail: dariusz.swisulski@pg.gda.pl

**Streszczenie:** W artykule przedstawiono serię Samouczków technicznych, wydawanych w latach 20 i 30 XX wieku w Cieszynie przez znanego księgarza i wydawcę Brunona Kotulę. Seria obejmuje ok. 135 pozycji, z czego znaczną część poświęcono różnorodnym tematom związanym z elektrotechniką. Opisano przykładowe rozwiązania propagowane w Samouczkach, takie jak budowę induktora Ruhmkorffa, pozwalającego uzyskać wysokie napięcie, budowę transformatora Tesli, przetwarzanie napięcia przemiennego z sieci miejskiej na niskie napięcie stałe, alarm bezpieczeństwa z mostkiem Wheatstone'a, telegraf wskazówkowy systemu Fromenta, pomiar prędkości światła metodą Foucaulta. Wiele z samouczków również dzisiaj może stanowić inspirację do samodzielnych eksperymentów.

**Słowa kluczowe:** historia elektryki, Brunon Kotula, induktor Ruhmkorffa, transformator Tesli.

### 1. WSTĘP

W XIX wieku Polacy mieszkający na Śląsku Cieszyńskim prowadzili ożywioną działalność narodową, w tym oświatową. Jednymi z bardziej zasłużonych w tym zakresie byli członkowie rodu Kotula. Należą do nich m.in. Andrzej Kotula (1822-1891) - notariusz i jeden z pierwszych działaczy narodowych na Śląsku Cieszyńskim i jego syn Jerzy Kotula (1855-1889) - księgarz i propagator polskiej kultury [1]. Bernard Kotula (1874-1915) był pierwszym zawodowym pedagogiem w rodzinie, jego synowie kontynuujący tradycje rodzinne to Jan (1896-1954), Brunon (1898-1961) i Oskar (1900-1967) [1].

Brunon Kotula był znanym księgarzem i wydawcą. Jako 14-latek rozpoczął w 1912 r. praktykę w polskiej księgarni "Stella", którą już w 1903 r. założył w Cieszynie Mieczysław Czajkowski. Księgarnię tę odkupił w 1913 r. ojciec Brunona, Bernard Kotula. W 1918 r. Brunon Kotula otrzymał koncesję na prowadzenie księgarni po ojcu, który zmarł w 1915 r. Dopiero jednak w 1922 r. uzyskał stosowny wpis do rejestru handlowego, co pozwoliło mu zmienić w 1923 r. nazwę prowadzonej księgarni na „Księgarnia B. Kotuli”. Od 1924 roku Kotula prowadził wyłącznie firmę wydawniczą. W swojej działalności wydawniczej nastawiony był głównie na pozycje popularno-naukowe propagujące nauki przyrodnicze i techniczne [1].

### 2. SAMOUCZKI TECHNICZNE

Wydawnictwo Brunona Kotuli znane jest z seryjnej publikacji "Samouczek techniczny Wydawnictwo popularno - naukowe". Rozprowadzane ono było w całej Polsce, a poprzez paryską filię firmy Gebethner i Wolff również we Francji [1].

Samouczek techniczny to seria broszurek w jednakowej szacie graficznej z pomarańczową okładką, o wymiarach: szerokość ok. 10 cm, wysokość ok. 16 cm (rys. 1).



Rys. 1. Przykładowa okładka Samouczka technicznego wydawnictwa B. Kotuli

Zdecydowana większość późniejszych wydań samouczków obejmuje 32 numerowane strony (początkowo było to 16 lub 18 stron), ale samouczek oznaczony numerem 82 „Galwanometr zwierciadłowy” zawiera aż 40 stron.

Samouczki poświęcone były praktycznym zastosowaniom różnego rodzaju urządzeń technicznych. Wydawca pogrupował je na następujące działy: Fizyka, Fotografia, Elektrotechnika, Prądnice i silniki (Dynamo, Generatory, Motory), Silniki, Oświetlenie elektryczne, Radiotechnika, Mechanika - Silniki, Obróbka metali, Obróbka drzewa, Obróbka szkła, Optyka, Przyroda żywa, Różne, Sport [2]. Książeczki wydawane były do II wojny, według wykazu w [2] ukazało się 135 pozycji.

Cena samouczków początkowo wynosiła 30 gr, później wzrosła do 40 gr i do 60 gr. Dla porównania bilet tramwajowy w 1926 roku kosztował w różnych miastach Polski od 15 do 20 gr [3], a wydawany do dziś Przegląd Elektrotechniczny był wtedy sprzedawany w cenie 1,50 zł [3].

Tylko niektóre samouczki mają podaną datę wydania. Można również jednak w przybliżeniu ustalić rok wydania na podstawie logo wydawnictwa, które ulegało kilkakrotnie zmianie, a było projektowane osobiście przez Brunona Kotulę. Na rysunku 2 przedstawiono znaki graficzne wydawcy umieszczane na Samouczkach technicznych w kolejnych latach. Do roku 1921 Samouczki sygnowane były logo wydawnictwa „Stella”. W roku 1922 nie umieszczano żadnych znaków wydawcy na Samouczkach, co prawdopodobnie było związane ze zmianą nazwy księgarni od roku 1923 ze „Stella” na „Księgarnia B. Kotuli”. Po roku 1924 Bernard Kotula zrezygnował z działalności księgarskiej i prowadził wyłącznie firmę wydawniczą, co również znalazło odzwierciedlenie w logo wydawcy i zmianie nazwy z „Księgarnia B. Kotuli” na „Wydawnictwo B. Kotuli”, a potem na „B. Kotula, Wydawnictwo”.



Rys. 2. Znaki graficzne wydawcy Samouczków Technicznych, od lewej: Wydawnictwo STELLA, Księgarnia B. Kotuli, Wydawnictwo B. Kotuli, B. Kotula Wydawnictwo

Zmianie ulegało również miejsce drukowania Samouczków. W Cieszynie działało w tamtym czasie kilka polskich drukarni [4], początkowo korzystano z usług drukarni Pawła Mitreği (założonej w 1906 r.), potem współpracowano z drukarnią Henryka Nowaka (założoną w 1902 r.) i drukarnią Dziedzictwa bł. Jana Sarkandra (zał. w 1913 r.).

Początkowe wydania samouczków (sygnowanych logo wydawnictwa „Stella”) nie miały podanych autorów lub podane były tylko ich inicjały. Dopiero późniejsze wydania samouczków opatrzone były nazwiskiem autora, wśród których jednym z częściej pojawiających się jest Jan Olszewski oraz rzadziej: Jan Ciałhotny, Staszyc, L. Danilewicz, A. Chomicz, O. Lawin, W. Trusof, Jan Poliński, B. J. Przyłuski, M. Palacz i inni.

### 3. TEMATYKA ELEKTROTECHNICZNA W SAMOU CZKACH TECHNICZNYCH

W przedmowie do trzeciego wydania samouczka nr 1 „Induktor” [5] Wydawnictwo przedstawiło cele

przyświecające podjętej działalności wydawniczej: „Rozpoczynając serję "Samouczków Technicznych" od opracowania "Induktora", jako numeru pierwszego, Wydawnictwo chciało niejako w ten sposób wyrazić swój program, którego hasła można streścić kilku słowy: pobudzanie do samodzielnych studiów z zakresu techniki i fizyki, chociażby tylko pewnych ich rodzajów, oraz podawanie przystępnych wskazówek i zachęcanie do sporządzania i użycia modeli różnych aparatów, przyrządów, maszyn i narzędzi - jednym słowem, budzenie i rozwijanie praktycznego samouctwa technicznego wśród warstw jak najszerzych. Oto cele przyświecające wydawnictwu.” Trudno byłoby się z tymi celami nie zgodzić również dzisiaj!

Zdecydowana większość Samouczków technicznych dotyczy elektrotechniki. W czasach, gdy rozpoczęto publikacje tych wydawnictw, elektrotechnika była dziedziną stosunkowo młodą. Pierwsze elektrownie na ziemiach polskich powstawały na przełomie XIX i XX wieku. Początkowo były to elektrownie na prąd stały. Dopiero wprowadzenie kilka lat później elektrowni prądu przemiennego (m. in. dzięki pracom Michała Doliwo-Dobrowolskiego) pozwoliło na przesyłanie energii elektrycznej na większe odległości i powszechniejszy dostęp do elektryczności.

Wśród Samouczków technicznych możemy znaleźć m.in. następujące tytuły z zakresu elektrotechniki (zachowano oryginalną pisownię tytułów i numerację wydawnictwa):

- Nr. 6. Ognia i baterie galwaniczne,
- Nr. 7. Silniki elektryczne małe,
- Nr. 11. Akumulatory,
- Nr. 13. Elektrofor oraz przyrządy pomocnicze,
- Nr. 14. Przyrządy do elektrolizy,
- Nr. 27. Silniki na prąd stały,
- Nr. 33. Przetwornice elektryczne [6],
- Nr. 35. Winda elektryczna,
- Nr. 38. Dzwonki. Instalacja i sporządzanie,
- Nr. 45. Ładowanie akumulatorów prądem miejskim,
- Nr. 46. Telegraf wskazówkowy [7],
- Nr. 50. Domowa stacja elektryczna,
- Nr. 51. Oporniki elektryczne,
- Nr. 53. Turboalternator,
- Nr. 58. Grzejniki elektryczne,
- Nr. 60. Żelazko elektryczne,
- Nr. 68. Baterie do latarek elektrycznych [2],
- Nr. 70. Elektryczny alarm bezpieczeństwa [8],
- Nr. 80. Tanie oświetlenie elektryczne,
- Nr. 91. Konstrukcja i obliczanie elektromagnesów,
- Nr. 92. Transformatory elektryczne,
- Nr. 103, 104. Obliczanie i konstrukcja maszyn elektrycznych,
- Nr. 110. Piorun i piorunochrony,
- Nr. 117. Latarka elektryczna z generatorkiem,
- Nr. 130. Akumulatory ołowiowo-amalgamowe.

Jak widać na podstawie przedstawionych przykładów, tematyka Samouczków jest bardzo różnorodna, obejmująca różne aspekty wykorzystania elektryczności, przede wszystkim jej wytwarzania i magazynowania oraz zastosowania do oświetlenia oraz napędu maszyn i urządzeń. Kilka pozycji opisuje całkowicie już dziś zapomniane urządzenia: heliograf (48), tolentograf (83), plastograf (84), hektograf (93), parlofon (109).

Niektóre samouczki omawiają zagadnienia teoretyczne z elektrotechniki i różnych dziedzin fizyki (optyki, akustyki,

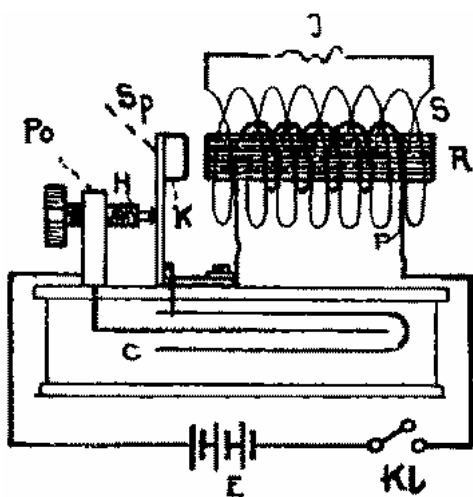
fal) oraz opisują budowę prostej aparatury pomiarowej i jej wykorzystanie do ciekawych eksperymentów technicznych i naukowych. Warto tutaj zwrócić uwagę na następujące samouczki:

- Nr. 1. Induktor [5],
- Nr. 41. Maszyny influencyjne Wintera i Whimshursta,
- Nr. 43. Amatorskie wykonanie elektrycznych przyrządów pomiarowych,
- Nr. 66. Doświadczenia Tesli [9],
- Nr. 81. Zwierciadła Herta,
- Nr. 101, 102. Zasadnicze wiadomości z fizyki,
- Nr. 108. Pomiary prędkości światła [10],
- Nr. 122. Ruch falowy i doświadczenia z akustyki.

Oddzielną, interesującą grupę stanowią samouczki od Nr. 71 do 79 oraz 87, 95, 128, 129 i 135 poświęconych radiotechnice, budowie odbiorników i nadajników radiowych, wzmacniaczy i anten.

#### 4. PRZYKŁADOWE ROZWIĄZANIA PROPAGOWANE W SAMOUCZKACH

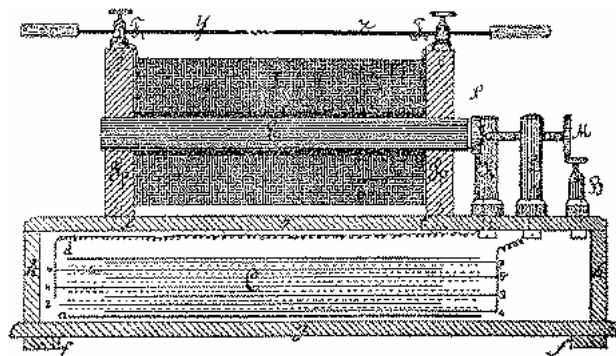
Pierwszy wydany Samouczek techniczny [5] opisuje budowę induktora Ruhmkorffa, pozwalającego uzyskać wysokie napięcie, co umożliwia realizację wielu interesujących eksperymentów fizycznych. Zamieszczony w samouczku schemat induktora przedstawiono na rysunku 3. Na rdzeniu R nawinięte jest uzwojenie pierwotne P i odizolowane od niego uzwojenie wtórne S. Uzwojenie pierwotne P połączone jest z baterią E poprzez klucz KL. W obwodzie tym znajduje się również przerywacz młoteczkowy H zbudowany ze sprężyny Sp i śruby K wkręcającej w podstawkę Po. Wewnątrz skrzynki stanowiącej podstawę induktora znajduje się kondensator C dołączony równoległe do przerywacza H. Po zamknięciu klucza K w uzwojeniu pierwotnym P płynie prąd cyklicznie przerywany przerywaczem H, co powoduje indukowanie się w uzwojeniu wtórnym S wysokiego napięcia i przeskoczenie iskry J.



Rys. 3. Schemat induktora Ruhmkorffa [5]

Budowę induktora przedstawiono na rysunku 4. Należy zwrócić uwagę na bardzo dobrą jakość rysunków konstrukcyjnych zamieszczanych w Samouczkach technicznych, przygotowanych z najwyższą starannością. Wszystkie elementy składowe zostały oznaczone na rysunku złożeniowym i bardzo szczegółowo opisane w tekście.

W zależności od rozmiarów induktora pozwala on uzyskać w powietrzu iskrę o długości od 4 do 60 mm.



Rys. 4. Budowa induktora Ruhmkorffa [5]

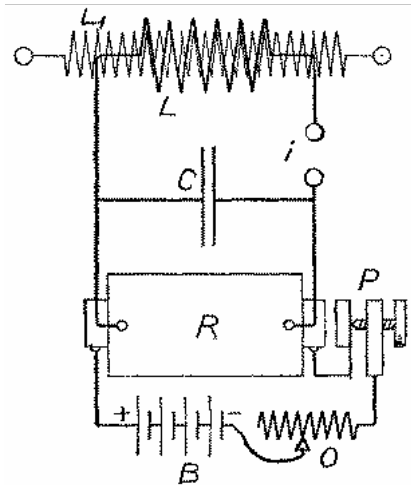
Na rysunku 5 przedstawiono zamieszczoną w samouczku tabelkę z odpowiednimi danymi konstrukcyjnymi: wymiarami cewki i rdzenia, liczbą zwojów poszczególnych uzwojeń z grubością drutu oraz parametry kondensatora. Najmniejszy z induktorów umożliwia uzyskanie napięcia rzędu 5 kV, a największy 300 kV.

Długość iskry w mm	Wymiary cewki w mm		Wymiary rdzenia w mm		Uzwojenie				Kondensator	
	długość	średnica drutu	długość	grubość	pierwotne		wtórne		liczba listków	wymiar listków w mm
					grubość drutu w mm	liczba zwojów	grubość drutu w mm	liczba zwojów		
4	55	30	65	10	0,8	3	0,10	350	20	100×40
6	80	40	85	12	0,8	4	0,10	400	30	140×70
8	100	50	110	14	0,9	5	0,10	500	40	160×80
10	120	60	130	16	0,9	5	0,15	600	50	200×90
15	140	70	150	17	1,0	6	0,15	1600	60	260×100
20	180	90	190	18	1,0	8	0,15	2500	75	300×150
30	210	100	220	20	1,0	8	0,20	4000	100	360×180
40	260	120	270	22	1,2	8	0,20	6000	120	420×200
50	320	140	330	24	1,2	10	0,20	8000	150	500×250
60	320	160	330	24	1,2	15	0,20	7000	200	500×250

Rys. 5. Tabela z danymi konstrukcyjnymi induktorów wytwarzających iskrę o zaplanowanej długości [5]

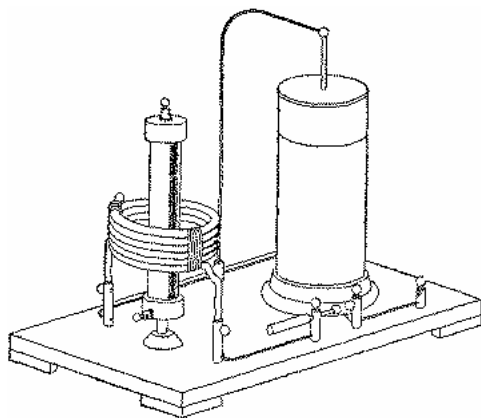
Jednym z ciekawszych zastosowań przedstawionego induktora Ruhmkorffa są doświadczenia Tesli przedstawione w samouczku Nr. 66 [9]. Opisano w nim szczegółowo budowę i zasadę działania transformatora Tesli oraz liczne eksperymenty z jego zastosowaniem. Warto zauważyć, że doświadczenia z transformatorem Tesli są swego rodzaju fenomenem, gdyż bez przerwy od ponad 120 lat fascynują liczne rzesze miłośników eksperymentów fizycznych i są powtarzającym się tematem kolejnych publikacji również współczesnych wydawnictw popularno-naukowych. Niewątpliwie ma to również związek z wyjątkową i tajemniczą osobowością jaką był Nikola Tesla oraz licznych jego patentów znacznie wyprzedzających ówczesny stan techniki. Schemat transformatora Tesli przedstawiono na rysunku 6 [9]. Składa się on z uzwojenia pierwotnego L, uzwojenia wtórnego L1, kondensatora (butelki Lejdejskiej) C oraz iskiernika i. Całość zasilana jest wysokim napięciem z induktora Ruhmkorffa R. Po włączeniu induktora, gdy napięcie na kondensatorze C wzrośnie do wartości wystarczającej do przebicia iskiernika i, przez uzwojenie pierwotne L popłynie prąd przemienny o wysokiej częstotliwości (rzędu nawet kilku MHz), określonej przez pojemność kondensatora C i indukcyjność uzwojenia L, a w uzwojeniu wtórnym L1 zaindukuje się wysokie napięcie. Indukcyjność uzwojenia wtórnego L1 i jego pojemności własne tworzą również układ rezonansowy, tak jak obwód uzwojenia pierwotnego.

Prawidłowo skonstruowany transformator Tesli pracuje w stanie jednoczesnego rezonansu obwodu pierwotnego i wtórnego, dzięki czemu dostarcza napięcia o dużej wartości.



Rys. 6. Schemat transformatora Tesli dołączonego do induktora [9]

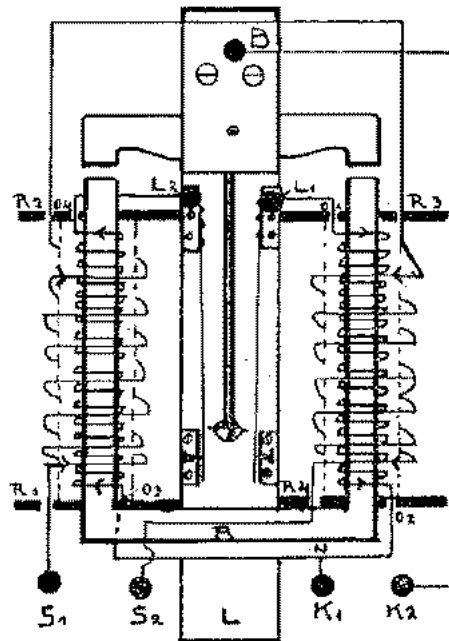
Budowę transformatora Tesli przedstawiono na rysunku 7. Na drewnianej podstawie umieszczona jest butelka Lejdejska, iskiernik oraz cewki pierwotna i wtórna. W tekście samouczka [9] podano dokładne wymiary uzwojeń, liczbę zwojów i średnicę przewodów. Precyzyjnie opisano również sposób wykonania uzwojeń, zapewniający bezpieczną i stabilną pracę urządzenia.



Rys. 7. Budowa transformatora Tesli [9]

Samouczek Nr. 33 [6] poświęcono istotnemu problemowi, jakim jest przetwarzanie napięcia przemiennego z sieci miejskiej na niskie napięcie stałe. W tamtych czasach nieznanymi były jeszcze półprzewodnikowe diody prostownicze, tak popularne do tych zastosowań dzisiaj. Na rysunku 8 przedstawiono interesującą konstrukcję przetwornicy elektromechanicznej systemu Falkenthala, będącą połączeniem transformatora obniżającego napięcie z synchronicznym prostownikiem elektromechanicznym wykorzystującym przełącznik spolaryzowany. Na nieruchomym rdzeniu w kształcie litery U nawinięte są dwa uzwojenia: pierwotne uzwojenie wyższego napięcia dołączone do zacisków S1, S2 i dzielone uzwojenie wtórne dołączone do zacisków K1 i L1 oraz L2. Zacisk K2 połączony jest z zaciskiem B ruchomego styku w formie młotka, połączonego z ruchomą częścią rdzenia transformatora. Ruchoma część rdzenia jest magnesem

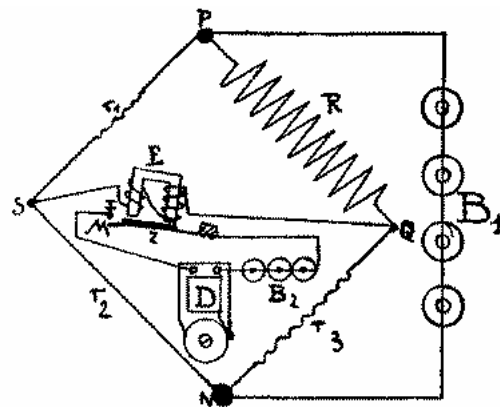
trwałym, dzięki czemu zmienne pole magnetyczne wytworzone przez prąd płynący w uzwojeniu pierwotnym wprawia młotek w ruch drgający i jednocześnie indukuje w uzwojeniu wtórnym napięcie o niższej wartości.



Rys. 8. Schemat przetwornicy elektromechanicznej Falkenthala [6]

Okres wahnięcia młotka jest równy okresowi prądu przemiennego, który to wahanie wywołał. Młotek uderzając naprzemian obie sprężyny kontaktowe dołączone do zacisków L1 i L2, synchronicznie do zmiany kierunku prądu, będzie się kontaktował z odpowiednimi sprężynami i w ten sposób przełączając prąd przemienny, będzie dostarczał do zacisków K1 i K2 prąd jednokierunkowy o niskim napięciu. Łatwo to zrozumieć patrząc na rysunek 8 [6].

Nad wyraz aktualny jest wstęp do Samouczka Nr. 70 [8]: „W czasach powojennych, wskutek upadku moralności, mnożą się coraz liczniej wypadki włamań i kradzieży. Kroniki dzienników notują codziennie szereg wypadków nieposzanowania cudzej własności. Nic więc dziwnego, że chcąc zabezpieczyć nasze mienie, rozglądamy się za urządzeniami, któreby nas ochroniły przed kradzieżą i włamaniami.” Dalej autor przedstawia konstrukcje elektrycznych alarmów bezpieczeństwa. Schemat jednego z ciekawszych alarmów przedstawiono na rysunku 9.

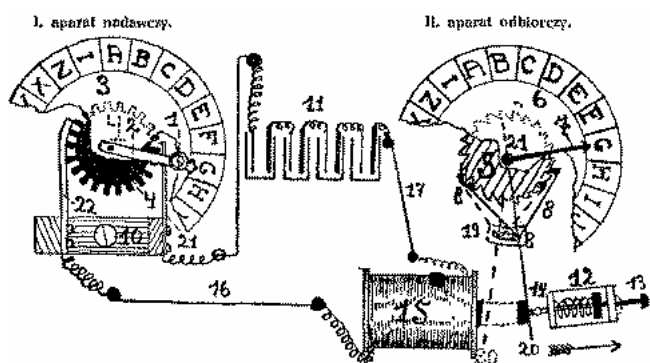


Rys. 9. Schemat alarmu bezpieczeństwa z mostkiem Wheatstone'a [8]



Jest on zbudowany na zasadzie mostka Wheatstone'a o wierzchołkach PQNS, którego boki  $r_1$ ,  $r_2$ ,  $r_3$  i  $R$  mają równe opory lub tworzą odpowiednią, znaną z literatury proporcję,  $R/r_3 = r_1/r_2$ . Bateria  $B_1$  zasila przekątną PN i przy zachowanej równowadze mostka, napięcie na przekątnej QS będzie równe zeru. Opór  $R$  pełni rolę czujnika włamania i jest umieszczony na chronionym obiekcie, np.: w kasie pancernej. Po uszkodzeniu opornika  $R$  lub przerwaniu linii połączeniowej, a także podczas próby sabotażu poprzez zwarcie punktów PQ mostka, równowaga mostka zostaje zachwiana, co uruchamia przekaźnik E załączający dzwonek alarmowy  $D$  zasilany z baterii  $B_2$ . Ten alarm ma tę zaletę, że jakiegokolwiek rozmyślne uszkodzenie przewodów idących do rezystora  $R$ , zarówno jego zerwanie jak i zwarcie, wytrąca mostek z równowagi i wywołuje alarm.

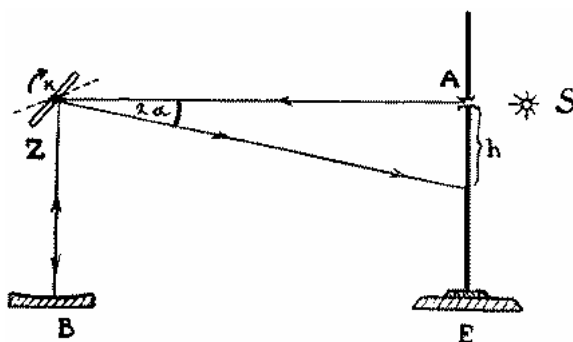
Kilka samouczków poświęcono różnego rodzaju urządzeniom do komunikowania się na odległość. Jednym z ciekawszych rozwiązań jest telegraf wskazówkowy systemu Fromenta, którego schemat przedstawiono na rysunku 10 [7]. Aparat nadawczy posiada wskazówkę 1 zaopatrzoną w rączkę 2 przesuwającą się po tarczy 3 i trwale połączoną z metalowym kołem zębatym 4 obracającym się na osi. Na tarczy 3 umieszczone są kolejno wszystkie litery alfabetu, a liczba tych liter równa się liczbie zębów na kole 4. Do koła 4 dotykają dwie szczotki 21, 22 przytwierdzone do izolacyjnej podstawy. Kółko 4 obracając się zamyka swoimi zębami obwód elektryczny pomiędzy szczotkami 21 i 22 za każdym razem, gdy wskazówka 1 przemieszcza się przed kolejną literą alfabetu. Aparat odbiorczy posiada tarczę 6 podobną do tarczy 3 aparatu nadawczego. Po tarczy 6 przesuwana jest wskazówka 7 przytwierdzona do zębatego kółka 5, obracającego się dookoła swej osi dzięki systemowi dźwigni 8, napędzanych ruchomą zworą 20 elektromagnesu 15. Obwód elektryczny telegrafu jest bardzo prosty: cewka elektromagnesu 15 jest połączona w szereg przewodami 16, 17 z baterią 11 i szczotkami 21, 22 aparatu nadawczego. Jeśli tylko przed rozpoczęciem nadawania wskazówki 1 i 7 aparatu nadawczego i odbiorczego zostaną ustawione w tej samej pozycji, to wskazówka 7 aparatu odbiorczego będzie powtarzała ruch wskazówki aparatu nadawczego, którą wolno obracać tylko w prawą stronę. Dodatkowo w samouczku opisano sposób podłączenia dzwonek sygnalizujących rozpoczęcie i zakończenie transmisji. Warto zauważyć, że według podobnej zasady pracowały dalekopisy elektromechaniczne stosowane powszechnie w XX wieku.



Rys. 10. Schemat telegrafu wskazówkowego systemu Fromenta [7]

Niektóre z samouczków omawiają interesujące eksperymenty fizyczne, jak np. pomiar prędkości światła [10].

Na rysunku 11 przedstawiono zasadę pomiaru prędkości światła metodą Foucaulta.



Rys. 11. Zasada pomiaru prędkości światła metodą Foucaulta [10]

Przez otwór  $A$  w ekranie  $E$  przechodzi promień świetlny za źródła  $S$  i pada na wirujące wokół swej osi  $K$  lustro płaskie  $Z$ . Gdy lustro  $Z$  znajduje się pod kątem  $45^\circ$  względem padającego promienia, zostaje on odbity od lustra wklęsłego  $B$  i powraca do ekranu  $E$ . Jeśli lustro  $Z$  wykonuje  $n$  obrotów na sekundę, to powracający promień światła pada na ekran w odległości  $h$  od otworu  $A$ , co wynika z czasu  $T$  przejścia światła na drodze  $S$  równej podwójnej odległości  $KB$  i odchylenia promienia świetlnego o kąt  $2\alpha$ . Prędkość światła  $v$  można obliczyć z zależności [10]:

$$v = \frac{S}{T} = \frac{2 KB \alpha^\circ}{n 360^\circ}, \quad (1)$$

przy czym kąt  $\alpha$  należy obliczyć z zależności trygonometrycznej:

$$\frac{h}{AK} = \operatorname{tg} 2\alpha. \quad (2)$$

## 5. PODSUMOWANIE

Mające już ponad 100 letnią historię Samuczki techniczne wydawane przez Brunona Kotulę można by pochopnie uznać za literaturę techniczną przestarzałą i zupełnie już dziś nieprzydatną. Wydaje się jednak, że poza wartością muzealną, w dalszym ciągu są one interesującym i inspirującym wydawnictwem popularno-naukowym. Wiele z samouczków również dzisiaj może zachęcać do samodzielnych eksperymentów z takimi urządzeniami jak induktor Ruhmkorffa [6], transformator Tesli [9], telegraf Morse'a i Fromenta [7], radiowe układy lampowe nadawcze i odbiorcze czy też zainspirować do samodzielnego zmierzenia prędkości światła metodą Foucaulta [10]. Dostępność nowoczesnych materiałów i podzespołów (ferryty, rdzenie proszkowe, magnesy neodymowe, tworzywa sztuczne, półprzewodniki dużych mocy, silniki krokowe, diody LED, lasery itp.) stwarza nowe możliwości twórczego rozwijania pomysłów zaczerpniętych z samouczków. Chyba najlepszym tu przykładem są doświadczenia z transformatorem Tesli, które już od ponad 100 lat bez przerwy fascynują miłośników elektrotechniki i wciąż są tematem licznych publikacji we współczesnej literaturze popularno-naukowej. Wiele wydań Samuczków jest stosunkowo łatwo dostępnych w antykwiariatach, na internetowych portalach aukcyjnych oraz w cyfrowych bibliotekach [11, 12].

## 6. BIBLIOGRAFIA

1. Bogus M.: Kotulowie i ich działania oświatowe na Śląsku Cieszyńskim w XIX i XX wieku. Wydawca Filozofická fakulta Ostravské univerzity v Ostravě, Ostrava 2006.
2. Trusow W.: Baterie do latarek elektrycznych, Samouczek techniczny Nr. 68, wyd. 3, B. Kotula, Wydawnictwo Cieszyn.
3. Gospodarka elektryczna, porównawcze dane statystyczne, Przegląd Elektrotechniczny, vol. 8, nr 19, 1926, s. 334-335.
4. Pawłowski E.: Książka adresowa Zakładów Graficznych w Rzeczypospolitej Polskiej, wyd. Drukarni Polskiej T. A., Poznań 1926, s. 26.
5. Ciałotny J.: Induktor. Wskazówki do budowy modeli wraz z teorią, Samouczek techniczny Nr. 1, wyd. 3, Nakładem Księgarni B. Kotuli, Cieszyn.
6. Olszewski J.: Przetwornice elektryczne, Samouczek techniczny Nr. 33, Nakładem Księgarni B. Kotuli, Cieszyn 1922.
7. Olszewski J.: Telegraf wskazówkowy, Samouczek techniczny Nr. 46, Nakładem Księgarni B. Kotuli, Cieszyn.
8. Olszewski J.: Elektryczny alarm bezpieczeństwa, Samouczek techniczny Nr. 70, Nakładem Księgarni B. Kotuli, Cieszyn.
9. Lawin O.: Doświadczenia Tesli, Samouczek techniczny Nr. 66, Nakładem Księgarni B. Kotuli, Cieszyn.
10. Poliński J.: Pomiary prędkości światła i próby „perpetuum mobile”, Samouczek techniczny Nr. 108, Wydawnictwo B. Kotuli, Cieszyn 1927.
11. Samouczek techniczny. Wydawnictwo popularno-naukowe. Śląska Biblioteka Cyfrowa, <http://www.sbc.org.pl/dlibra/publication/23685?tab=1>, dostęp 7.01.2015.
12. Samouczki techniczne B. Kotuli ze zbiorów D. Świsulskiego. Stowarzyszenie Elektryków Polskich Oddział Gdańsk, <http://sep.gda.pl/historia/ksiegarnia-b-kotuli-samouczek-techniczny>, dostęp 7.01.2015.

### PROMOTION OF ELECTRICAL ENGINEERING IN THE 20'TIES AND 30'TIES OF THE XX CENTURY BASED ON THE EXAMPLE OF TECHNICAL TUTORIALS BRUNON KOTULA PRESS

This paper presents a series of technical tutorials, published in the 20'ties and 30'ties of the twentieth century in Cieszyn by the famous bookseller and publisher Bruno Kotula. The series includes approx. 135 items devoted to practical applications of various types of equipment. Tutorial Content includes various aspects of the use of electricity, particularly of manufacture and storage and its use for lighting and to drive machinery. Some tutorials discuss theoretical issues from various fields of electrical engineering and physics (optics, acoustics, wave) and describe the construction of a simple measuring apparatus and its application in interesting technical and scientific experiments. The article describes sample solutions promoted in the Tutorials, such as the construction of the Ruhmkorff inductor, allowing to obtain a high voltage, the construction of a Tesla transformer, processing of AC voltage from the city grid to the low voltage, security alarm with the Wheatstone bridge, Froment systems telegraph pointer, measurement of the speed of light by Foucault. Many of the tutorials can provide inspiration for independent experiments even today, as exemplified by the experience with Tesla transformer, that have been fascinating enthusiasts of electrical engineering for over 100 years without a break and are still the subject of numerous publications in contemporary popular science literature.

**Keywords:** history of electrical engineering, Brunon Kotula, Ruhmkorff inductor, Tesla coil.