

Katarzyna ZASIŃSKA*, Tomasz SERAMAK*, Jacek Igor ŁUBIŃSKI**

PORÓWNANIE ODPORNOŚCI NA ZUŻYCIE ŚCIERNE WYBRANYCH BIOMATERIAŁÓW METALICZNYCH PRZEZNACZONYCH NA KOMPONENTY ENDOPROTEZ ORTOPEDYCZNYCH

COMPARISON OF THE ABRASION RESISTANCE OF THE SELECTED BIOMATERIALS FOR FRICTION COMPONENTS IN ORTHOPEDIC ENDOPROSTHESES

Słowa kluczowe:

zużycie ścierne, biomateriały, endoprotezy, stopy tytanu, staw biodrowy

Key words:

abrasive wear, biomaterials, endoprosthesis, titanium alloys, hip joint

Streszczenie

Rosnące z każdym rokiem zapotrzebowanie na endoprotezy stawów ortopedycznych przy jednoczesnym dążeniu do zwiększenia ich trwałości i wyelimi-

* Politechnika Gdańska, Wydział Mechaniczny, Katedra Inżynierii Materiałowej i Spajania, ul. G. Narutowicza 11/12, 80-233 Gdańsk, Polska.

** Politechnika Gdańska, Wydział Mechaniczny, Katedra Konstrukcji Maszyn i Pojazdów, ul. G. Narutowicza 11/12, 80-233 Gdańsk, Polska.

nowania negatywnych skutków ubocznych produktów zużycia, które mogą wywoływać proces zapalny w tkankach determinuje potrzebę poszukiwania nowych biomateriałów bądź metody modyfikacji ich powierzchni.

Nadrzędnym celem prowadzonych przez nas badań było oszacowanie intensywności zużycia ściernego biomateriałów obecnie stosowanych na pary trące w endoprotezach ortopedycznych oraz nowego stopu tytanu Ti13Nb13Zr w aspekcie zastosowania go na elementy trące endoprotez. Do badań użyto czterech biomateriałów metalicznych: stopu Ti13Nb13Zr, stali nierdzewnej 316 LVM, stopu CoCrMo oraz stopu Ti6Al4V. Materiałem przeciwpróbki był polietylen o ultrawysokiej masie cząsteczkowej (PE-UHMW). Oceny odporności na zużycie ściernie badanych biomateriałów dokonano na podstawie wyznaczania wartości współczynnika tarcia dla konkretnej pary trącej, zmierzenia profili chropowatości powierzchni oraz obserwacji mikroskopowych (LM).

WPROWADZENIE

Choroba zwyrodnieniowa stawów jest powszechnie uważana za najczęstszą przewlekłą chorobę stawów oraz główną przyczynę dolegliwości bólowych w układzie mięśniowo-szkieletowym u ludzi w krajach rozwiniętych. Choroba zwyrodnieniowa stawów sprawia, że jakość życia cierpiących na nią osób jest znacznie obniżona w porównaniu z populacją osób zdrowych [L. 6, 7]. Z roku na rok wzrasta zapotrzebowanie na operacje wszczepiania implantów stawu biodrowego zarówno dla pacjentów w każdym przedziale wiekowym jak i na każdym poziomie życia. Całkowita wymiana stawu biodrowego na endoprotezę stała się jedną z najlepiej przewidywalnych i niezawodnych dostępnych procedur medycznych. Całkowita endoprotezoplastyka stawu biodrowego przynosi spektakularne rezultaty zarówno w zakresie zniesienia bólu, jak również poprawy funkcji stawu, przyczyniając się tym samym do poprawy jakości życia osób chorych [L. 2, 6, 9].

Wzrasta również zapotrzebowanie na operacje wymiany endoprotez, najczęściej spowodowane zużyciem elementów endoprotezy. Przeciętna długość funkcjonowania implantów stawu biodrowego i kolanowego waha się w przedziale 10–15 lat. Jednak przy obecnym wzroście przeciętnej długości życia ludzi czas ten jest za krótki, w szczególności gdy wymagana jest reoperacja, która wiąże się często z komplikacjami i długim okresem rekonwalescencji [L. 6].

Trwałość implantu w zasadniczy sposób zależy od: doboru materiałów na węzeł tribologiczny, ilości i rodzaju powstających produktów zużycia, konstrukcji endoprotezy, techniki mocowania do tkanki kostnej, doboru odpowiedniej endoprotezy dla konkretnego pacjenta, techniki operacyjnej oraz stanu zdrowia chorego poddanego zabiegowi [L. 3, 4].

Najszerze zastosowanie do wytwarzania implantów kostnych znajdują obecnie stopy kobaltu i tytanu oraz materiały ceramiczne. Do bioceramik zalicza



się materiały wykonane z tlenków glinu, cyrkonu oraz ceramikę hydroksyapatytową. Zastosowanie tworzyw sztucznych w ortopedii sprowadza się głównie do panewek sztucznych stawów wykonywanych z polietylenu o wysokiej gęstości PE-UHMW.

Pomimo dużego postępu prac w zakresie doboru materiałów na elementy ruchowe endoprotez, dotychczas nie udało się uzyskać w stosowanych rozwiązaniach konstrukcyjno-materiałowych tak niskich oporów tarcia, jakie występują w naturalnych stawach człowieka. Obecnie procesy tarcia i zużycia występujące w węzle kinematycznym sztucznego stawu – głowa/panewka znacząco ograniczają trwałości eksploatacyjną endoprotezy [L. 1, 3, 4].

Stopy tytanu okazują się materiałem szczególnie pożądanym w endoprotezoplastyce z uwagi na zestaw korzystnych cech obejmujących kombinację wytrzymałości, odporności korozyjnej, niskiej gęstości i wysokiej biotolerancji. Stop Ti6Al4V jest najczęściej stosowanym na elementy endoprotez ortopedycznych biomateriałem tytanowym. Do jego wad należy stosunkowo wysoki moduł Younga (110 GPa) oraz niekorzystne oddziaływanie jego składników na organizm ludzki. Zawarty w stopie wanad charakteryzuje się wysoką toksycznością w stosunku do organizmów żywych. Niekorzystne oddziaływanie tego pierwiastka jest obserwowane już przy małych dawkach. Aby wyeliminować tę wadę, obecnie produkowane są stopy tytanu nowej generacji Ti-Nb-Zr, Ti-Al-Nb, Ti-Al-Nb-Ta niezawierające wanadu [L. 3, 4]. Stop Ti13Nb13Zr jest jednym z najbardziej obiecujących stopów bezwanadowych. W swoim składzie zawiera pierwiastki dobrze tolerowane przez organizm żywy, posiada niższy moduł Younga (79 GPa) oraz charakteryzuje się o wiele większą biokompatybilnością i odpornością na korozję niż stopy zawierające wanad i glin [L. 10].

METODYKA BADAŃ

Materiał do badań i przebieg badań

Do badań tribologicznych użyto próbek wykonanych z czterech biomateriałów metalicznych: stopu Ti13Nb13Zr, stali nierdzewnej 316 LVM, stopu kobaltu CoCrMo (nazwa handlowa Endocast SL) oraz stopu tytanu Ti6Al4V. Materiał przeciwpróbek metalowych stanowił polietylen PE-UHMW (nazwa handlowa Chirulen® 1020) firmy Poly Hi SolidurDeutschland GmbH.

Wysokogatunkowa stal austenityczna 316 LVM charakteryzuje się bardzo niską zawartością zanieczyszczeń dzięki zastosowaniu próżniowej technologii topienia. Stal 316 LVM wraz ze stalą AISI 316 L stały się najpopularniejszymi stalami austenitycznymi stosowanymi do produkcji elementów endoprotez ortopedycznych [L. 11].

Stopy CoCrMo są jednymi z najpopularniejszych stosowanych na implanty medyczne ze względu na połączenie dobrych właściwości mechanicznych, odporności na korozję i biokompatybilności oraz korzystną cenę i łatwość obróbki.



Wysokie właściwości wytrzymałościowe badanego stopu kutego Endocast SL są wynikiem właściwie dobranej obróbki cieplnej i zmniejszonej zawartości węgla [L. 5, 10]. Prawie dwukrotnie większa wytrzymałość mechaniczna stopów przerabianych plastycznie w porównaniu z odlewanyymi oraz większa odporność na korozję wżerową i szczelinową sprawia, że stopy te stopniowo wypierają materiały odlewane.

Wykorzystane do badań stopy tytanu charakteryzują się bardzo wysoką biotolerancją, bardzo wysoką odpornością na korozję w środowisku płynów ustrojowych organizmu ludzkiego, korzystnymi właściwościami mechanicznymi, niższym ciężarem właściwym oraz niższym modułem Younga w porównaniu z innymi biomateriałami metalicznymi. Stop Ti6Al4V o strukturze dwufazowej $\alpha + \beta$ znalazł najszersze zastosowanie w chirurgii kostnej, natomiast stop Ti13Nb13Zr należy do grupy stopów tytanu nowej generacji o strukturze jednofazowej typu β .

Polietylen o ultrawysokiej masie cząsteczkowej (PE-UHMW) od wielu lat jest powszechnie używanym materiałem polimerowym do produkcji elementów ślizgowych endoprotez stawu biodrowego [L. 7, 8].

Skład chemiczny biomateriałów metalicznych użytych do badań tribologicznych przedstawiono w **Tab. 1**, zaś ich właściwości mechaniczne zestawiono w **Tab. 2**.

Tabela 1. Skład chemiczny badanych biomateriałów metalicznych zgodny z certyfikatem producenta, w % wag

Table 1. Chemical compositions of tested biomaterials, in wt %

Stal 316 LVM							
C	Si	Mn	P	S	Cr	Ni	
<0,024	0,57	1,7	<0,025	<0,003	17,4	13,6	
Mo	Cu	N	Fe				
2,8	0,1	<0,095	reszta				
Stop CoCrMo							
C	Si	Mn	Cr	Ni	Mo	Fe	Co
0,2	1,0	1,0	27,5	0,3	6,0	0,5	reszta
Stop Ti6Al4V							
C	N	Fe	O	V	Al	H	Ti
0,08	0,05	0,3	0,2	3,5	5,5	0,001	reszta
Stop Ti13Nb13Zr							
C	N	Fe	Nb	Zr	O	Ti	
0,04	0,019	0,05	13,0	13,0	0,11	reszta	

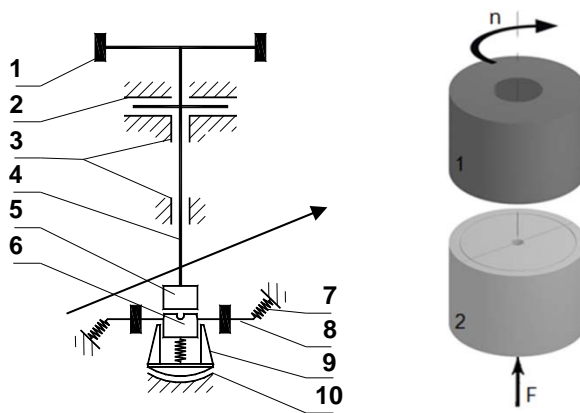


Tabela 2. Właściwości mechaniczne badanych biomateriałów

Table 2. Mechanical properties of tested biomaterials

Material	E [GPa]	Rm [MPa]	Re [MPa]	A [%]	Twardość [HRC]
316LVM	193	740	650–840	30	32
CoCrMo	227	1000	700	15	37
Ti6Al4V	110	860–965	795–875	10–15	30
Ti13Nb13Zr	79	973–1037	836–908	10–16	24
PE-UHMW	0,5	46,2	21,5	434	

Badania prowadzące do oceny zużycia ściernego materiałów przeprowadzono na tribometrze PT-3. Głównymi podzespołami tribometru PT-3 [L. 8] są: głowica badawcza, która stanowi podparcie dla wrzeciona (4) z kołem pasowym (1), napędzanego silnikiem elektrycznym za pośrednictwem przekładni pasowej. Do wrzeciona przymocowana jest próbka czynna (wirująca – 5), do której dociskana jest od dołu próbka bierna (utwardzona – 6) za pomocą siłownika hydraulicznego ze sferycznym łożyskiem hydrostatycznym w koronie tłoka (10). Badany węzeł tarcia wraz z przetwornikami siły normalnej (9) i momentu tarcia (7), uchwytami i innymi elementami pomocniczymi stanowią układ pomiarowy. Wszystkie elementy ruchome są podparte w umieszczonych w korpusie głowicy łożyskach hydrostatycznych poprzecznych (3) i wzdłużnych (2, 10). Schemat tribometru PT-3 oraz geometria kontaktu badanych próbek została przedstawiona na Rys. 1.



Rys. 1. Schemat tribometru PT-3 oraz badane próbki: 1) próbka czynna (wirująca) (stop Ti13Nb13Zr), 2) próbka bierna (utwardzona) – polietylen (PE-UHMW)

Fig. 1. Schematic of the PT-3 tribometer and the tested samples: 1) an active sample (rotating) – Ti13Nb13Zr alloy, 2) a passive sample (fixed) – polyethylene (PE-UHMW)

Próbki do badań miały kształt cylindra o średnicy 22 mm i wysokości 15 mm. Na powierzchniach czołowych wszystkich próbek wykonano rowki obwodowe oraz we wszystkich próbkach wykonano otwory przelotowe. Dodat-

kowo na powierzchniach czołowych próbek z PE-UHMW wykonano rowki poprzeczne. Wykonane otwory przelotowe, rowki obwodowe oraz poprzeczne miały na celu doprowadzenie medium smarującego (roztwór Ringera) do stref tarcia współpracujących biomateriałów.

Zgodnie z wytycznymi zawartymi w normie ASTM nr F732-00 oraz F2033-05 powierzchnie czołowe próbek były szlifowane i polerowane aż do uzyskania $R_a = 0,05 \mu\text{m}$.

Przyjęte do badań tribologicznych parametry zestawiono w **Tab. 3**. Całkowity czas trwania testu tribologicznego danego skojarzenia materiałowego został podzielony na interwały czasowe: 3, 10, 30, 60, 120 i 180 min. Badania prowadzono w środowisku cieczy symulującej płyn ustrojowy (roztwór Ringera).

Tabela 3. Parametry przyjęte do badań tribologicznych

Table 3. The test parameters adopted for the wear tests

Obciążenie [kN]	Prędkość obrotowa próbki metalowej [obr./min]	Całkowity czas trwania testu [min]
3,0	10	403

WYNIKI BADAŃ I ICH ANALIZA

Współczynnik tarcia

Układ pomiarowy tribometru PT-3 umożliwia rejestrowanie w trakcie badań tribologicznych wartości momentu tarcia. W oparciu o uzyskane wartości momentu tarcia wyznaczono wartości współczynnika tarcia dla badanych par trących: stal 316LVM/PE-UHMW, stop CoCrMo/PE-UHMW, stop Ti13Nb13Zr/PE-UHMW oraz stop Ti6Al4V/PE-UHMW. Średnie wartości współczynnika tarcia badanych par trących zestawiono w **Tabeli 4**.

Tabela 4. Średnia wartość współczynnika tarcia badanych par trących

Table 4. The mean value of friction coefficient of the investigated friction pairs

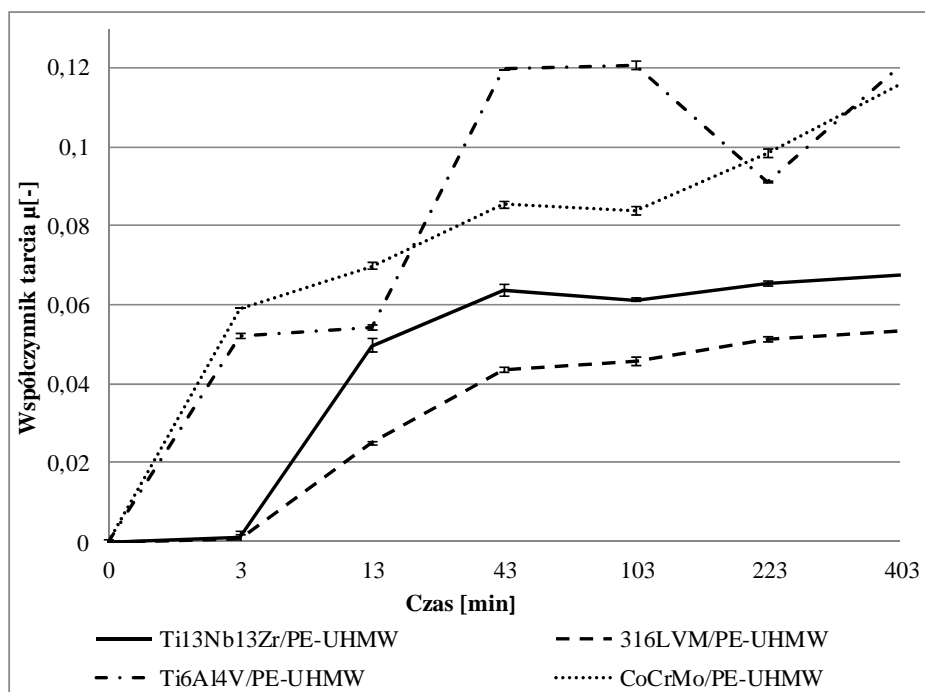
Para trąca	Średnia wartość współczynnika tarcia μ [-]
316LVM/PE-UHMW	0,037
CoCrMo/PE-UHMW	0,085
Ti13Nb13Zr/PE-UHMW	0,051
Ti6Al4V/PE-UHMW	0,093

Natomiast na **Rys. 2** przedstawiono zmiany współczynnika tarcia badanych skojarzeń materiałowych metal–polietylen w funkcji czasu dla przyjętego obciążenia (3 kN).

Na podstawie analizy **Rys. 2** można zauważyć zbliżony charakter zmian współczynnika tarcia w funkcji czasu dla par trących stal 316LVM/PE-UHMW



oraz Ti13Nb13Zr/PE-UHMW, którego wartość po okresie docierania się biomateriałów ustabilizowała się i pozostała na stałym poziomie. W przypadku par trących CoCrMo/PE-UHMW oraz Ti6Al4V/PE-UHMW zaobserwowano skokowe zmiany wartości współczynnika tarcia oraz jego stały wzrost w czasie trwania badania.



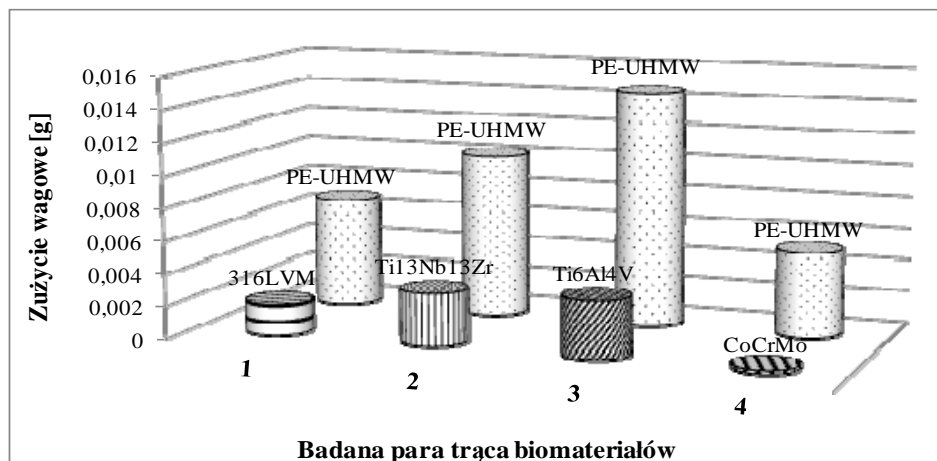
Rys. 2. Współczynnik tarcia w funkcji czasu badanych par trących

Fig. 2. Friction coefficient in a function of time of the investigated friction pairs

Najniższą wartość współczynnika tarcia ($\mu = 0,037$) zarejestrowano dla pary trącej złożonej ze stali 316LVM/PE-UHMW. Dla pary trącej złożonej ze stopu Ti6Al4V/PE-UHMW współczynnik tarcia miał wartość $\mu = 0,093$ i był najwyższy spośród badanych skojarzeń materiałowych metal–polietylen. Na podstawie analizy otrzymanych wartości współczynnika tarcia można zauważyć, że istotny wpływ na opory tarcia występujące w parze trącej ma dobór materiału metalicznego oraz jego twardość. Można wnioskować, że w przypadku współpracy polietylenu o ultrawysokiej masie cząsteczkowej z metalem o większej twardości, będą występować wyższe opory tarcia.

Oszacowanie zużycia ściernego metodą wagową polegało na pomiarze zużycia próbek poprzez ich ważenie przed, w trakcie oraz po badaniach tribologicznych. Pomiar ubytku masy próbek przeprowadzano za pomocą wagi

analitycznej cyfrowej typu Radwag WPA 40/160/c/1. Średnie wielkości zużycia wagowego badanych biomateriałów przedstawiono na **Rys. 3**.



Rys. 3. Średnie zużycie wagowe badanych biomateriałów po badaniach tribologicznych
 Fig. 3. The mean weight loss of the investigated biomaterials after the tribological tests

Największą intensywność zużycia wagowego wykazały pary tarcie złożone z badanych stopów tytanu oraz PE-UHMW. Najmniejsze zużycie wagowe zanotowano dla pary tarczej złożonej ze stopu CoCrMo/PE-UHMW. W porównaniu ze stopem CoCrMo zużycie wagowe stopu Ti6Al4V było o 64% większe, natomiast zużycie stopu Ti13Nb13Zr było większe o 58%. Największe zużycie wagowe zanotowano dla PE-UHMW współpracującego ze stopem Ti6Al4V. Było ono o 65% większe niż w przypadku PE-UHMW współpracującego ze stopem CoCrMo. Dla próbek z polietylenu zaobserwowano intensywniejsze zużycie ścierne niż próbek metalowych.

Chropowatość i obserwacje powierzchni badanych próbek

W celu przeprowadzenia analizy struktury geometrycznej powierzchni próbek dokonano pomiarów parametru Ra oraz przeprowadzono obserwacje za pomocą mikroskopu świetlnego (LM). Do pomiarów chropowatości powierzchni współpracujących każdej z próbek wykorzystano profilometr stykowy firmy Hommel model Etamic T8000. Pomiary wykonano przed i po testach tribologicznych, każdorazowo na odcinku 2,25 mm. Zmierzone wartości parametru Ra przedstawiono w **Tabeli 5**.

Tabela 5. Średnia wartość parametru Ra badanych materiałów przed i po testach tribologicznych

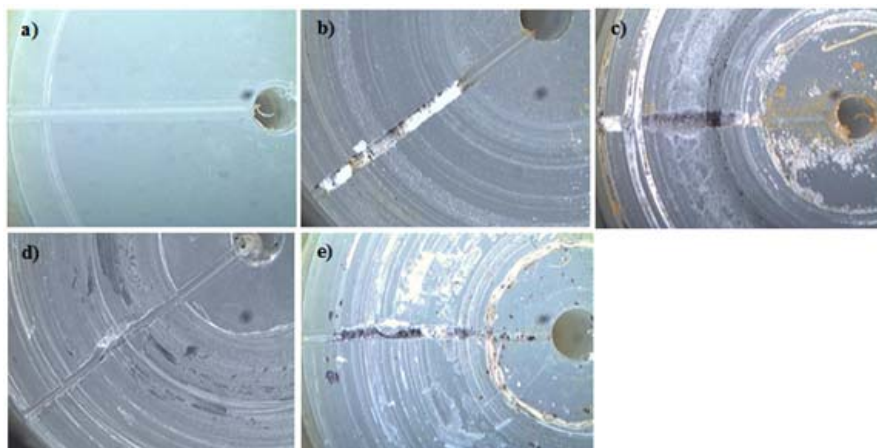
Table 5. The mean roughness (Ra) of the investigated materials before and after the tribological tests

Para tarcza	Materiał	Ra przed testami [μm]	Ra po testach [μm]
316LVM/PE-UHMW	316 LVM	0,02	0,05
	PE-UHMW	0,04	0,06
CoCrMo/PE-UHMW	CoCrMo	0,04	0,05
	PE-UHMW	0,05	2,36
Ti13Nb13Zr/PE-UHMW	Ti13Nb13Zr	0,04	0,34
	PE-UHMW	0,03	0,16
Ti6Al4V/PE-UHMW	Ti6Al4V	0,05	0,56
	PE-UHMW	0,04	1,64

Spośród badanych biomateriałów metalowych największy wzrost wartości chropowatości Ra (o 0,51 μm) zanotowano dla stopu Ti6Al4V, natomiast dla stopu CoCrMo zmiana parametru Ra była najmniejsza (o 0,01 μm). W przypadku przeciwpróbek z polimeru największy wzrost parametru chropowatości Ra (o 2,31 μm) zaobserwowano dla próbki PE-UHMW współpracującej ze stopem CoCrMo, pomimo że chropowatość Ra powierzchni trącej stopu CoCrMo zmieniła się nieznacznie. Tak znaczącą zmianę wartości Ra próbki z PE-UHMW można tłumaczyć występującymi w tej parze trącej dużymi oporami ruchu oraz największą twardością stopu CoCrMo spośród wszystkich badanych biomateriałów metalowych. Duże opory ruchu w styku z powierzchnią o dużej twardości powodują delaminację warstwy wierzchniej polimeru oraz powstanie rozwarstwień, co można zaobserwować na powierzchni próbki (**Rys. 4c**). W wyniku postępującego zużycia znacznej zmianie ulega także chropowatość powierzchni współpracujących biomateriałów. Takie zjawisko zaobserwowano dla pary trącej PE-UHMW/Ti6Al4V, gdzie znaczne pogorszenie stanu powierzchni biomateriału metalowego wpływało na proces zużycia próbki z polietylenu i spowodowało wyraźny wzrost chropowatości jej powierzchni Ra o 1,60 μm .

Uwzględniając fakt, iż duży wpływ na trwałość endoprotez stawów ortopedycznych mają wkładki z PE-UHMW, które obecnie stanowią najmniej odporny na zużycie komponent w parze trącej. Na **Rys. 4** przedstawiono wybrane wyniki obserwacji powierzchni próbek z PE-UHMW po testach tribologicznych przeprowadzone za pomocą mikroskopu świetlnego (LM).





Rys. 4. Widok powierzchni czołowych próbek z PE-UHMW przed i po testach tribologicznych: a) PE-UHMW przed testami, b) PE-UHMW współpracujący ze stalią 316LVM, c) PE-UHMW współpracujący ze stopem CoCrMo, d) PE-UHMW współpracujący ze stopem Ti13Nb13Zr, e) PE-UHMW współpracujący ze stopem Ti6Al4V

Fig. 4. View of the front faces of the PE-UHMW samples before and after the tribological tests: a) PE-UHMW before tests, b) PE-UHMW worn in contact with steel 316 LVM, c) PE-UHMW worn in contact with CoCrMo alloy, d) PE-UHMW worn in contact with Ti13Nb13Zr alloy, e) PE-UHMW worn in contact with Ti6Al4V alloy

Na powierzchniach czołowych próbek z PE-UHMW współpracujących z próbkami metalowymi zaobserwowano wyraźne rysy obwodowe powstałe w wyniku tarcia dwóch materiałów względem siebie. Dodatkowo na powierzchniach czołowych próbek z polietylenu współpracujących ze stopami Ti oraz stopem CoCrMo można zauważyć naniesione, rozsmarowane i przyklejone cząstki polimeru, co stanowi efekt jednego z etapów ich zużycia (**Rys. 4 c, d, e**).

Najmniejszą odpornością na zużycie ścierne wykazały się próbki z PE-UHMW, co można wnioskować na podstawie wyraźnych i głębokich śladów zużycia na ich powierzchniach roboczych oraz ubytków materiału.

WNIOSKI

W przypadku badanych skojarzeń materiałowych metal–polietylen najmniejszą odporność na zużycie ścierne wykazały próbki z PE-UHMW. Ten rodzaj polietylenu, stosowany obecnie na panewki endoprotez, ma niestety niezbyt korzystne właściwości tribologiczne, co skłania do poszukiwania metody uszlachetniania np.: za pomocą obróbki cieplnej czy sieciowania radiacyjnego. Spośród badanych biomateriałów metalicznych największą odporność na zużycie ścierne wykazał stop CoCrMo – co można tłumaczyć jego najwyższą twardością.



Na podstawie analizy wyników z przeprowadzonych badań zauważono, że badany stop Ti13Nb13Zr ma dobre właściwości tribologiczne oraz pozwala na uzyskanie niskich oporów tarcia w parze trącej z PE-UHMW. Ponadto biorąc pod uwagę korzystne właściwości mechaniczne stopu Ti13Nb13Zr oraz jego wysoką biogodność z organizmem ludzkim, wydaje się być perspektywnym biomateriałem do zastosowań na implanty długookresowe. Chęć polepszenia jego trwałości w badanym układzie biotribologicznym skłania do poszukiwań metody modyfikacji np.: jego powierzchni.

Badania za pomocą mikroskopu świetlnego (LM) pozwoliły częściowo zaobserwować złożony mechanizm procesu zużywania tribologicznego badanego materiału polimerowego, którego wyjaśnienie wymaga dalszych badań.

PODZIĘKOWANIA

Autorzy pragną podziękować pracownikom laboratorium Katedry Konstrukcji Maszyn i Pojazdów oraz pracownikom laboratorium Katedry Inżynierii Materiałowej i Spajania, Wydziału Mechanicznego Politechniki Gdańskiej za ich włożony wysiłek w realizację przedstawionych badań.

LITERATURA

1. Animesh C., Bikramjit B., Balasubramaniam R.: Tribologicalbehaviour of Ti-based alloys in simulatedbody fluid solution at fretting contacts. *Materials Science and Engineering*, Vol. 379, Issues 1–2,2004, s. 234–239.
2. Chassaing G., Faure L., Philippon S., Coulibaly M., Tidu A., Chevrier P., Meriaux J.: Adhesive wear of a Ti6Al4V tribopair for a fast friction contact. *Wear*, Vol. 320, s. 25–33.
3. Gierzyńska-Dolna M., Lijewski M.: Application of titanium and its alloys in biomedical engineering. *Inżynieria Materiałowa*, Vol. 33, nr 4, 2012, s. 315–318.
4. Gierzyńska-Dolna M., Lijewski M.: Tests of tribological properties of biomaterials and implants. *Obróbka Plastyczna Metali* Vol. XXIII Nr 3, 2012, s. 183–196.
5. Julian L.C., Munoz A.I.: Influence of microstructure of HC CoCrMo biomedical alloys on the corosion and wear behaviour in simulated body fluids. *Tribology International*, Vol., 2011, s. 318–329.
6. Kolczyk E., Sobczyk K., Myalski J., BalinA.:Examination of time’s influence on mechanical properties of polyethylene hip cup endoprostheses. *Engineering of Biomaterials*,Vol. 74, 2008, s. 11–16.
7. Kwai S. Chan, Marie Koike, Toru Okabe: Modeling wear of cast Ti alloys. *ActaBiomaterialia*, Vol. 3, 2007, s. 383–389.
8. Łubiński J. I., Druet K., Grymek S.: Modes of friction induced vibrations during sliding friction as a manifestation of the dynamical properties of a tribometer. *Tribologia*, Vol. 4, 2003, s. 299–315.
9. Vidal V.C., Munoz I.A.: Electrochemical characterization of biomedical alloys for surgical implants in simulated body fluids. *Corrosion Science*, Vol. 50, 2008; s. 1954–1961.



10. Zasińska K., Seramak T., Łubiński J.: The determination of abrasion resistance of selected biomaterials for the friction pairs in the hip joint endoprosthesis. *Advances in Materials Science*, Vol. 14, Number 3, 2014.

Summary

The demand for orthopaedic joint prosthesis is growing each year. Simultaneously striving to increase their durability and eliminate negative effects of wear products that can cause inflammation in the tissues determines the need to search for new biomaterials or methods for the modification their surfaces. The overall objective of our research was to estimate the intensity of abrasive wear in currently used biomaterials on the friction pairs in orthopaedic endoprosthesis and the intensity of abrasive wear of a new titanium alloy (Ti13Nb13Zr) in the aspect of its practical use on the friction pairs in orthopaedic prostheses. For the research purposes, the following four metallic biomaterials were used: Ti13Nb13Zr alloy, 316 LVM stainless steel, CoCrMo alloy, and Ti6Al4V alloy. The counter samples in each of the friction pairs were made from ultra-high molecular weight polyethylene (PE-UHMW). It is important to tribological tests on the samples of friction pairs and then on the elements of endoprosthesis. Evaluation of the abrasive wear resistance of the tested biomaterials was based on the determination of the friction coefficient for the particular friction pair and the measurement of the profiles of the surface roughness and optical microscopy observations by means of a light microscopy (LM). The analysis of the research results shows that the Ti13Nb13Zr alloy has relatively good tribological properties and allows for obtaining a low frictional resistance in the friction pair with PE-UHMW. Furthermore, considering the favourable mechanical properties of the tested Ti13Nb13Zr alloy and its high biocompatibility with the human body, it seems to be the very perspective biomaterial for use for the long-term implants. The desire to improve its durability in the researched biotribological system leads to searching for methods for the modification its surface.

