

Inż. Artur ANDREARCZYK
Dr inż. Grzegorz ŻYWICA
Instytut Maszyn Przepływowych PAN

OPRACOWANIE KONSTRUKCJI I UKŁADU POMIAROWEGO STANOWISKA DO BADANIA POMP CZYNNIKÓW NISKOWRZĄCYCH

Streszczenie: W artykule omówiono opracowanie konstrukcji stanowiska pomiarowego wraz z układem pomiarowym, służącego do badania i wyznaczania charakterystyk agregatów pompowych czynników niskowrzących. W pierwszej części opisano koncepcję wraz z konstrukcją. Druga część artykułu została poświęcona układowi pomiarowemu. W ostatniej części przedstawiono przykładowe charakterystyki pomp czynnika niskowrzącego.

DESCRIPTION OF CONSTRUCTION AND MEASURING SYSTEM FOR TESTING PUMPS WITH LOW-BOILING AGENT

Abstract: The article includes designing of the research stand with the measuring system, used for testing and the determination of characteristics of pump units of low-boiling agents. The first section describes the design concept with the structure. The second part of the article is devoted attention to the measuring arrangement. The last part presents examples of the curves designated for low-boiling agent pumps.

Słowa kluczowe: badania pomp, czynnik niskowrzący, obiegi ORC
Keywords: pumps research, low-boiling agent, ORC cycle

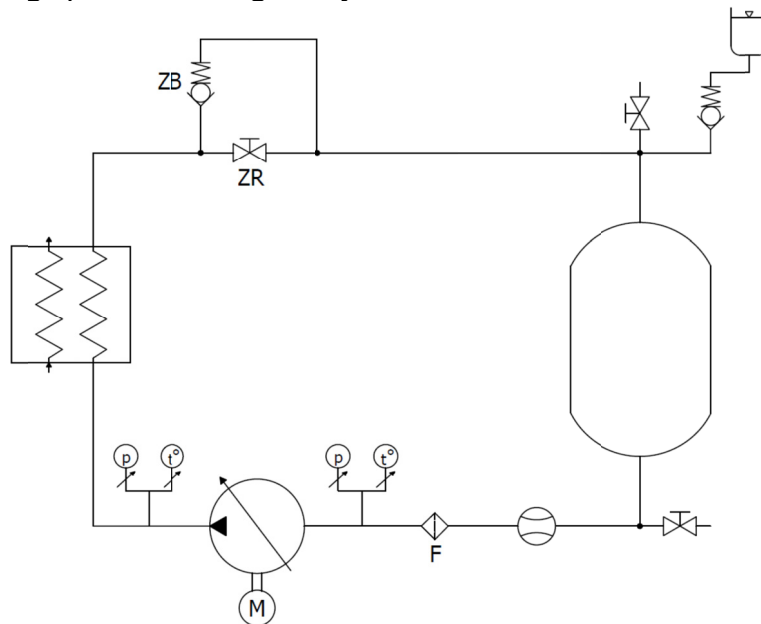
1. WPROWADZENIE

Stanowisko zostało zaprojektowane [1] i stworzone w ramach projektu kluczowego nr POIG.01.01.02-00-016/08 pt. *Modelowe kompleksy agroenergetyczne jako przykład kogeneracji rozproszonej opartej na lokalnych i odnawialnych źródłach energii*, w celu badania i wyznaczania charakterystyk pomp czynników niskowrzących. Głównym efektem prac zespołu IMP PAN jest mikrośiłownia kogeneracyjna ORC. Podczas prac nad mikrośiłownią dużym problemem okazał się dobór odpowiedniej pompy obiegu czynnika niskowrzącego, w związku z tym wystąpiła konieczność przebadania w krótkim czasie i przy minimalnych nakładach finansowych kilku modeli pomp, w tym pompy membranowej, wirowej oraz zębatej. Powodem badań była więc duża problematyka działania agregatów pompowych z czynnikami o niskiej lepkości i temperaturze wrzenia, które są stosowane w układach ORC. Czynnik niskowrzący HFE-7100 [2] wykorzystany w badaniach charakteryzuje się dużą agresywnością chemiczną i przenikliwością. Przy takich właściwościach czynnika niskowrzącego pojawiają się problemy ze szczelnością korpusów i uszczelnień ruchowych w wyniku szybkiego zużywania się uszczelnień, a także innych podzespołów. Pojawia się również problem z łożyskowaniem elementów rotacyjnych. Negatywne wpływy wybranego medium roboczego zaburzają prawidłowe funkcjonowanie

mikrosiłowni, przez co powstaje trudność z osiągnięciem parametrów projektowych stanowisk. Badania mają wykazać, czy wybrany czynnik może mieć negatywny i inwazyjny wpływ na działanie badanych agregatów pompowych, zwłaszcza że jest on wykorzystywany jako kluczowy element w działaniu mikrosiłowni.

2. OMÓWIENIE KONSTRUKCJI STANOWISKA

Stanowisko zostało zaprojektowane tak, by pozwalało na wyznaczenie podstawowych charakterystyk badanej pompy. Konstrukcja stanowiska została stworzona na podstawie schematu blokowego przedstawionego na rys. 1.



Rys. 1. Schemat funkcjonalny stanowiska do badania pompy [1]

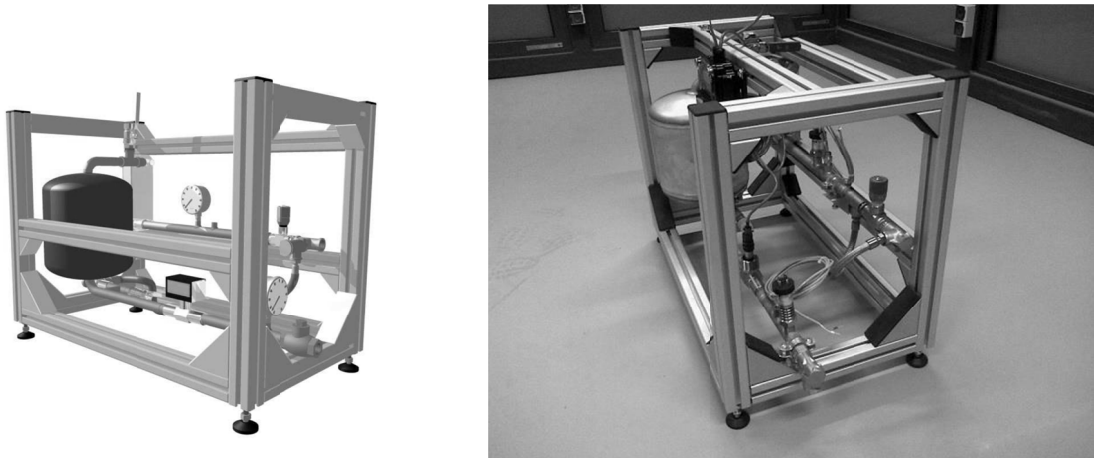
Założeniem projektowym było stworzenie stanowiska przy jak najmniejszym wkładzie finansowym, które będzie mobilne, a co za tym idzie dosyć małych rozmiarów, i będzie miało określone parametry pracy przedstawione w tabeli 1. Wartość objętości V występująca w tabeli podstawowych parametrów pracy stanowiska odnosi się do zbiornika czynnika roboczego.

Tabela 1. Podstawowe parametry pracy stanowiska

p [bar]	12
T [°C]	0-100
Q [dm ³ /min]	3-22
V [dm ³]	5

Zabudowa elementów oparta jest o konstrukcję ramową wykonaną z profili aluminiowych podpartych na stopkach tłumiących. Ramowa konstrukcja stanowiska widoczna jest na rys. 2 po lewej stronie. Elementy stanowiska są podwieszane i podparte na zabudowie w celu zapewnienia stabilności. Układ starano się zaprojektować tak, by za pomocą odpowiednich czujników zbadać jak zachowuje się pompa w warunkach niedławionego oraz dławionego przepływu, który jest regulowany przez zawór dławiący. Na stanowisku będą prowadzone zatem badania charakterystyk roboczych oraz trwałości agregatów pompowych. Przy

projektowaniu stanowiska korzystano z programu Autodesk Inventor Professional 2013. Wygląd konstrukcji stanowiska przedstawiono poniżej (po lewej stronie rys. 2).



Rys. 2. Projekt stanowiska do badania pomp (lewa strona) oraz wykonane stanowisko w laboratorium IMP PAN (prawa strona)

Wszystkie połączenia przebiegów rurowych przewidziano dla ciśnienia roboczego do 16 bar. Średnice nominalne rurociągów zaprojektowano zgodnie z wymiarem DN15 ze stali nierdzewnej 316L. Do napełniania zbiornika czynnikiem roboczym użyto zaworów kulowych 2-częściowych z pełnym przelotem 1/2". Stanowisko zostało zabezpieczone dwoma zaworami bezpieczeństwa (na wypadek awarii jednego z nich), jeden przy zaworze dławiącym w postaci linii by pass, drugi przy wyjściu z pompy.

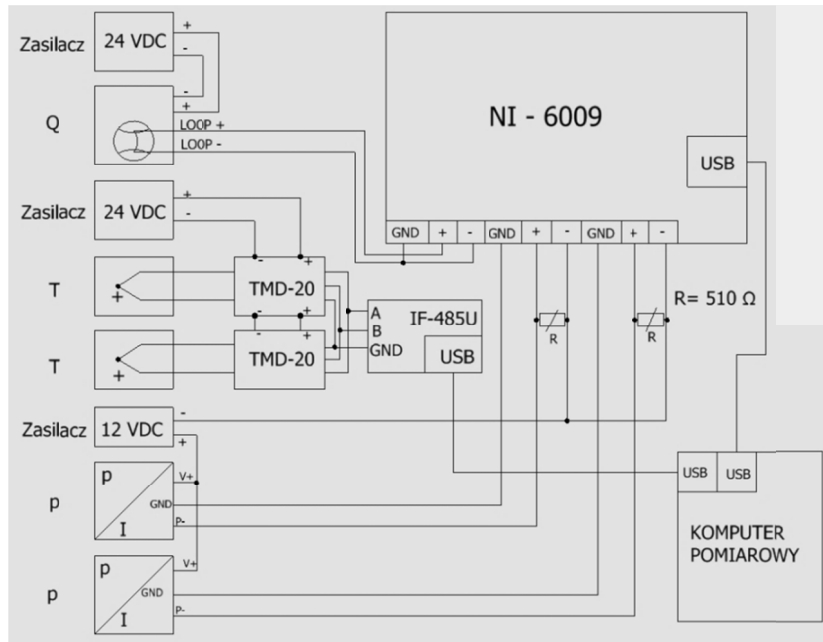
3. OMÓWIENIE UKŁADU POMIAROWEGO

Układ pomiarowy wraz z aplikacją został stworzony w celu umożliwienia automatyzacji pomiaru służącego do wyznaczenia charakterystyk pomp czynnika niskowrzącego stosowanego w układach ORC.

Układ pomiarowy stanowiska zawiera:

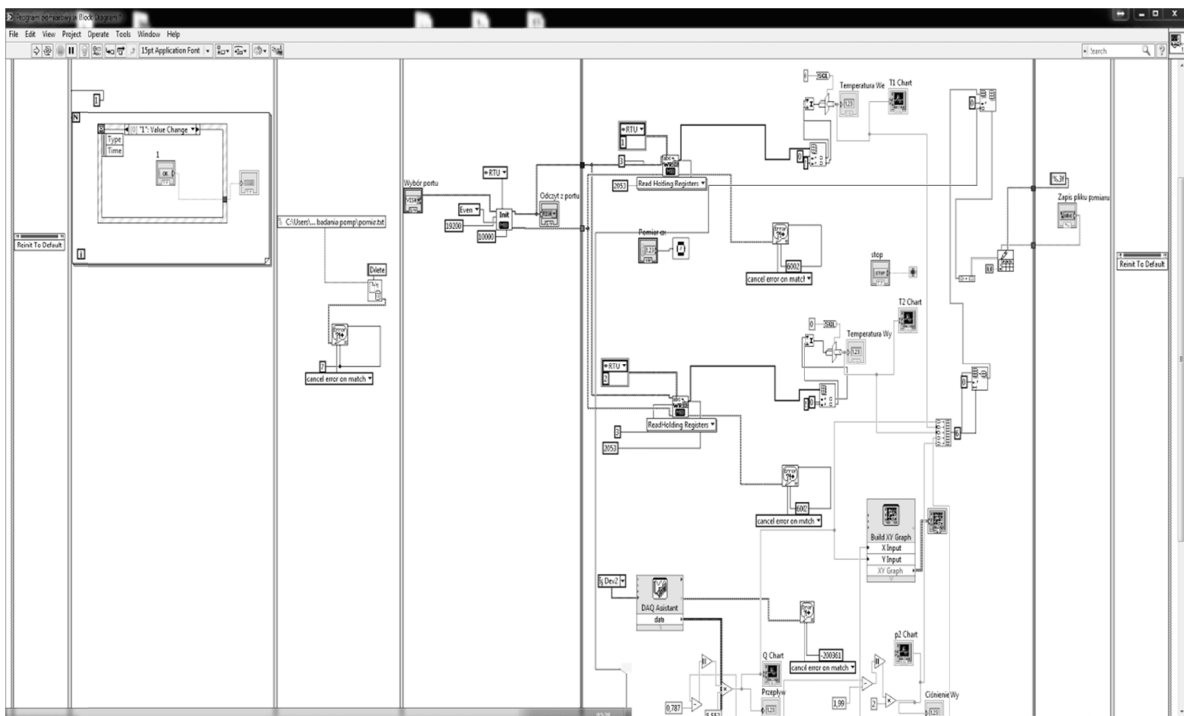
- kartę pomiarową (NI),
- urządzenie do pomiaru temperatury (termopary typu K),
- urządzenie do pomiaru ciśnienia (przetworniki ciśnienia o zakresie 0-16 bara),
- urządzenie do pomiaru natężenia przepływu (przepływomierz turbinowy),
- interfejs komunikacyjny (RS-485/USB).

Czujniki do pomiaru temperatury oraz ciśnienia medium zamieszczono przed i za badaną pompą, co widoczne jest na schemacie blokowym przedstawionym na rys. 1. Natężenie przepływu mierzone jest przy pomocy przepływomierza przy wlocie do badanego agregatu pompowego. Aby kontrolować temperaturę medium dla stanowiska przewidziano wymiennik ciepła. Elementy układu pomiarowego zostały podpięte za pośrednictwem karty pomiarowej NI oraz interfejsu komunikacyjnego do komputera służącego do odczytu pomiarów. Schemat podłączenia układu pomiarowego do stanowiska badawczego został przedstawiony na rys. 3.



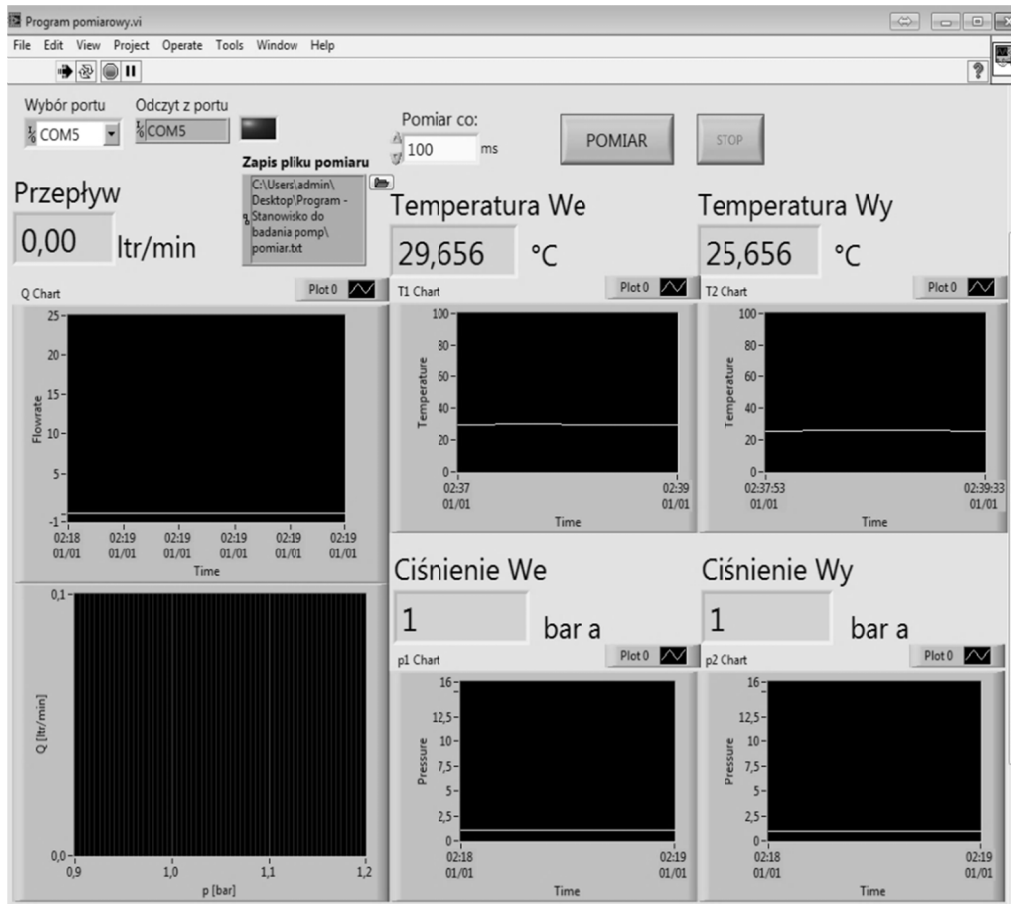
Rys. 3. Schemat podłączenia układu pomiarowego do stanowiska badawczego

Na potrzeby układu pomiarowego została stworzona skrzynka pomiarowa będąca elementem pośrednim między urządzeniami pomiarowymi a komputerem pomiarowym. Aplikacja pomiarowa została stworzona za pomocą programu LabView firmy National Instruments. Urządzenia do pomiaru wysyłają odpowiednio sygnały napięciowe na kartę pomiarową oraz do specjalistycznych przetworników programowalnych podłączonych do komputera pomiarowego i za pomocą wcześniej wspomnianego programu są przetwarzane na właściwe wartości oczekiwane.



Rys. 4. Wycinek wnętrza aplikacji pomiarowej w postaci okna diagramowego

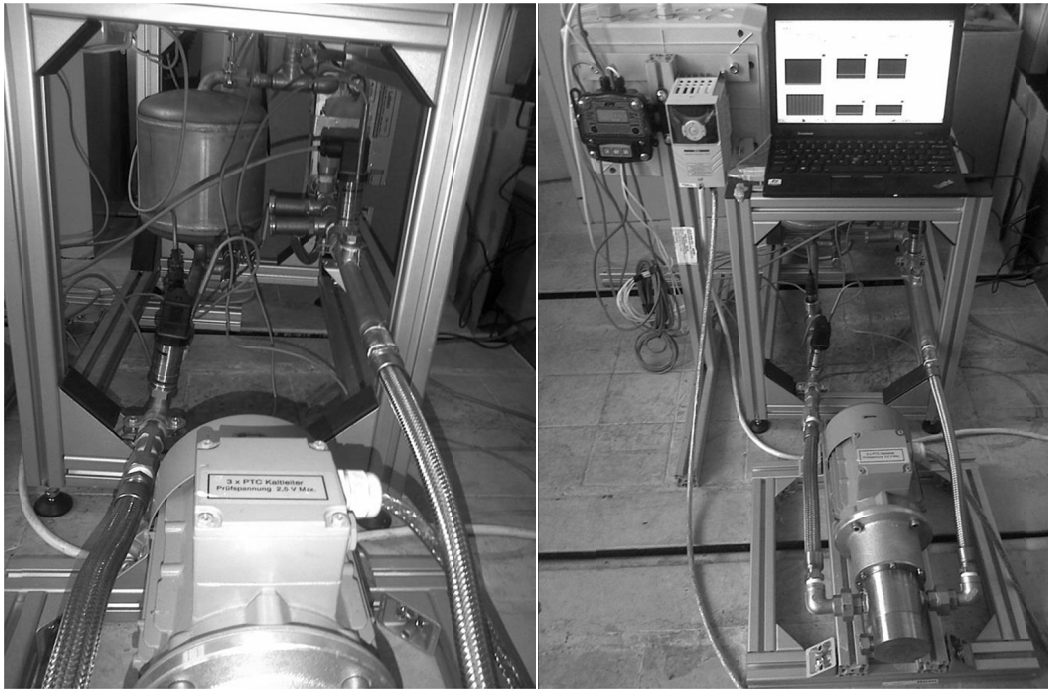
Aplikacja opiera się na działaniu struktury sekwencyjnej, tak by można było ustawić odpowiednie warunki pomiaru oraz by pomiar odbywał się równoległe z wszystkich żądanych punktów zaprojektowanego stanowiska. Część wnętrza aplikacji oraz jej finalna wersja została zaprezentowana odpowiednio na rys. 4 i 5.



Rys. 5. Aplikacja pomiarowa do badania charakterystyk pomp

4. ZDJĘCIA I OPIS WYKONANEGO STANOWISKA

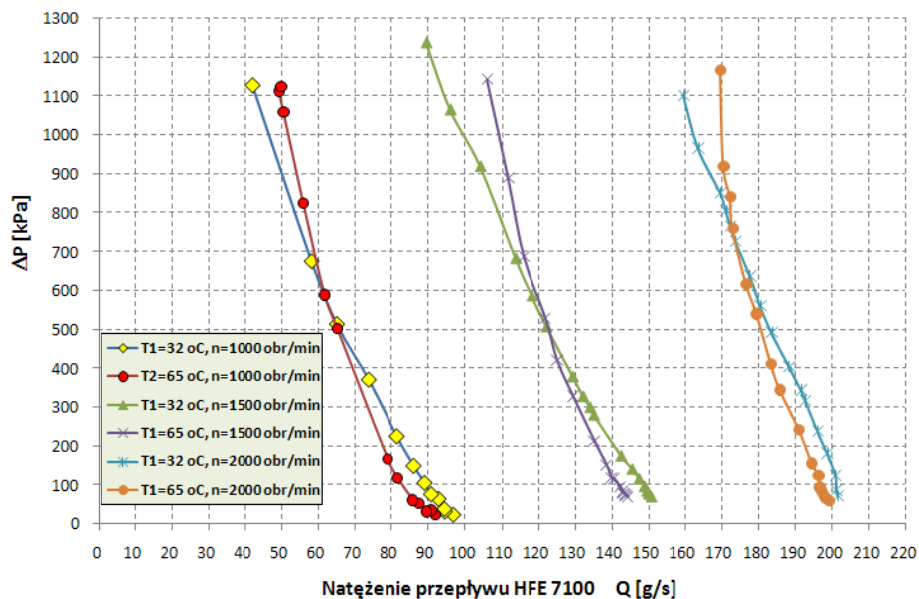
Stanowisko zostało zbudowane według koncepcji z opisanego projektu. Połączenia rurowe uszczelniono przy pomocy taśm teflonowych, przez wzgląd na fakt, że teflon nie wytrąca się podczas pracy przy badanym czynniku niskowrzącym, jakim jest HFE-7100. Gotowe do pomiaru stanowisko z zainstalowaną pompą i układem pomiarowym przedstawiono na rys. 6. Na potrzeby stanowiska oraz tłumienia drgań wynikających z pracy pompy została również stworzona podstawa uniwersalna pod pompy widoczna na rys. 6 po prawej stronie.



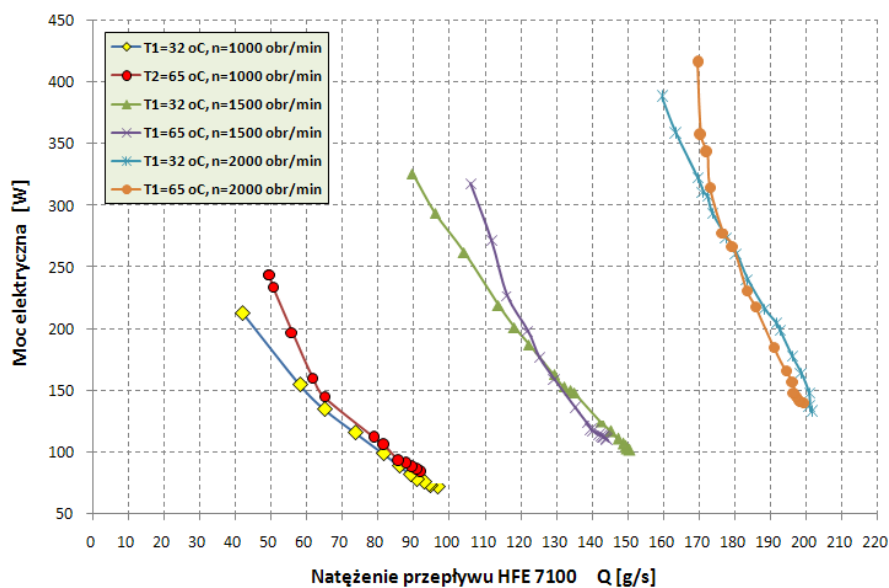
Rys. 6. Widok zbudowanego stanowiska z przyłączoną pompą do badania (po stronie lewej) wraz z układem automatyki i komputerem pomiarowym (po stronie prawej)

5. PRZYKŁADOWE CHARAKTERYSTYKI POMP

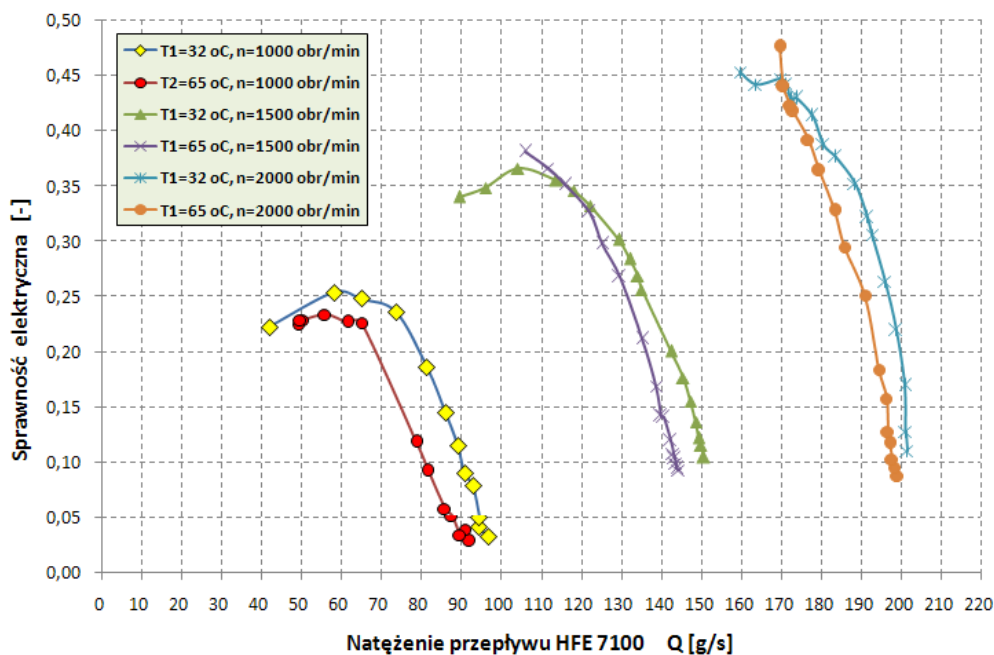
Za pomocą stanowiska oraz zaprojektowanego układu pomiarowego można wyznaczyć robocze charakterystyki badanych pomp przy różnych warunkach pracy. Przykładowe charakterystyki uzyskane w ramach wcześniej prowadzonych badań [3] zamieszczono na rys. 7, 8, 9, które odpowiednio przedstawiają wykresy porównania uprzednio wyznaczonych charakterystyk przepływu, mocy oraz sprawności pompy przy różnych temperaturach czynnika niskowrzącego.



Rys. 7. Porównanie charakterystyk przepływu pompy 4030-450-DM075 przy temperaturze czynnika wynoszącej 32°C i 65°C



Rys. 8. Charakterystyka mocy pompy 4030-450-DM075 dla różnych warunków pracy



Rys. 9. Charakterystyka sprawności pompy 4030-450-DM075 dla różnych warunków pracy

6. PODSUMOWANIE

Artykuł poświęcony jest stanowisku pomiarowemu do badań pomp czynników niskowrzących. Przedstawiony został w nim projekt kompletnego stanowiska wraz z własnym układem automatyki do pomiarów temperatury, ciśnienia i natężenia przepływu. Zaprezentowano również przykładowe charakterystyki, których wyznaczenie umożliwia zaprojektowane stanowisko badawcze. Dodatkowym atutem stanowiska jest jego uniwersalność w zakresie badanych agregatów pompowych. Będzie ono wykorzystywane do badań pomp membranowych, wirowych oraz zębatych w celu uzyskania ich charakterystyk mocy, sprawności i przepływu.

LITERATURA

- [1] Andrearczyk A., Żywica G.: *Opracowanie koncepcji, projektu oraz wykonanie układu pomiarowego uniwersalnego stanowiska do wyznaczania charakterystyk pomp czynników niskowrzących*, opracowanie wew. IMP PAN nr arch. 568 / 2013, Gdańsk, 2013.
- [2] Kaniecki M., Henke A., Krzemianowski Z.: *Agregaty pompowe w zastosowaniu do obiegów ORC mikrośilowni kogeneracyjnych na czynnik niskowrzący*, ISBN:978-83-88237-14-0, Gdańsk, 2013.
- [3] Kaczmarczyk T., Ichnatowicz E., Żywica G.: *Badania eksperymentalne charakterystyk pompy zębatej ze sprzęgłem magnetycznym 4030-450-DM075 w warunkach współpracy z instalacją mikrośilowni kogeneracyjnej ORC*, opracowanie wew. IMP PAN nr arch. 163/2013, Gdańsk, 2013.