

Kłopotliwy przypadek ochrony przeciwporażeniowej w linii elektroenergetycznej o napięciu 110 kV

Streszczenie. Ochrona przeciwporażeniowa przy słupach linii elektroenergetycznych wysokiego napięcia ściśle zależy od rodzaju i lokalizacji słupów, a także od nastaw elektroenergetycznej automatyki zabezpieczeniowej. Największe zagrożenie porażeniowe występuje przy słupach przewodzących, posadowionych w miejscach, gdzie często przebywają ludzie i mogą oni chodzić boso. W artykule przedstawiono ocenę zagrożenia porażeniowego przy słupie kratowym umieszczonym na terenie rekreacyjnym oraz rozwiązanie instalacji uziemiającej tego słupa.

Abstract. Protection against electric shock near towers of high voltage power lines strictly depends on type and localization of towers and arrangement of automatic protection in supply substations. The highest risk of electric shock exists close to the conductive towers in places occupied often and barefoot. In the paper evaluation of electric shock risk and arrangement of an earthing installation near metallic tower located in the recreational area are presented. (**Problematic case of protection against electric shock in 110 kV power line**).

Słowa kluczowe: linie elektroenergetyczne, wysokie napięcie, ochrona przeciwporażeniowa.

Keywords: power lines, high voltage, protection against electric shock.

Wstęp

Aktualne normy dotyczące elektroenergetycznych linii napowietrznych wysokiego napięcia formułują wymagania w zakresie ochrony przy uszkodzeniu (ochrony przy dotyku pośrednim), które w dużym stopniu zależą od miejsca posadowienia słupa. Na przykład, z punktu widzenia ochrony przeciwporażeniowej, nie określa się wartości rezystancji uziemienia ani największych dopuszczalnych napięć dotykowych dla słupów na terenach, gdzie rzadko przebywają ludzie (tereny niezabudowane), jeżeli po zwarciu doziemnym linia jest samoczynnie wyłączana. Jeżeli jednak słup znajduje się w pobliżu obszarów, gdzie często przebywają ludzie, to wymaga się sprawdzania napięć uziomowych i ewentualnie napięć dotykowych. Należy zwrócić uwagę, że normy nie formułują wymagań odnośnie do ochrony podstawowej (ochrony przed dotykiem bezpośrednim). Uznaje się, że taka ochrona jest zapewniona, jeżeli linia spełnia wymagania norm z zakresu jej budowy [1-3].

W artykule przedstawiono ocenę zagrożenia porażeniowego dla słupa kablowego budowanego w osi istniejącej linii napowietrznej o napięciu 110 kV oraz sposób wykonania jego instalacji uziemiającej. Ze względu na przebieg linii napowietrznej i konieczność zasilania pobliskiego odbiorcy kablami o napięciu 110 kV, lokalizacja słupa wypadła na terenie rekreacyjnym, gdzie ludzie mogą przebywać często i chodzić boso, co stanowi zwiększone zagrożenie porażeniowe.

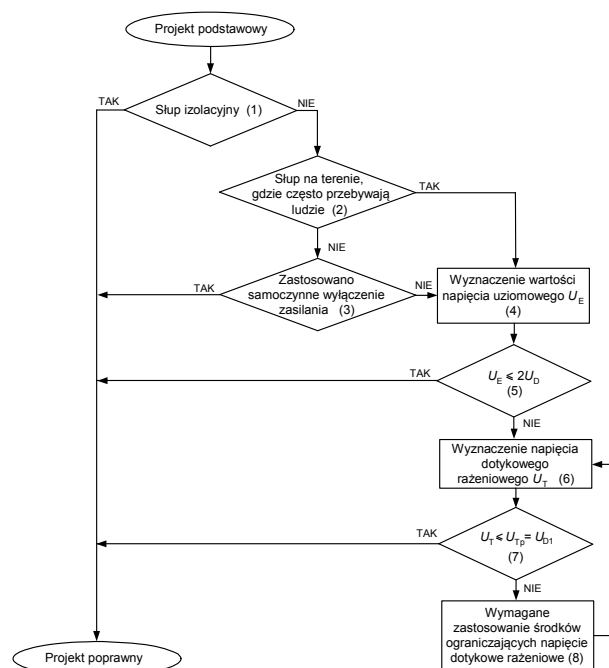
Wymagania norm w zakresie ochrony przeciwporażeniowej

Ochrona przeciwporażeniowa w liniach elektroenergetycznych wysokiego napięcia powinna być realizowana zgodnie z wymaganiami normy PN-EN 50341-1:2013-03 Elektroenergetyczne linie napowietrzne prądu przemiennego powyżej 1 kV. Część 1: Wymagania ogólne. Specyfikacje wspólne [4]¹. Oceny zagrożenia porażeniowego i skuteczności ochrony przeciwporażeniowej należy dokonać na podstawie algorytmu przedstawionego na rys. 1. Poszczególne odnośniki na tym rysunku wyjaśniono poniżej:

(1) W przypadku słupów drewnianych lub z innych materiałów nieprzewodzących bądź też słupów bez jakichkolwiek części przewodzących uziemionych, zagrożenie porażeniowe w wyniku doziemienia nie występuje. Nie wymaga się wykonywania uziemień i tym samym nie stawia się wymagań odnośnie do rezystancji uziemienia.

(2) Jeżeli słupy znajdują się w miejscach dostępnych dla ludzi i mogą tam oni przebywać przez stosunkowo długi czas (kilka godzin dziennie) przez kilka tygodni w roku lub będą przebywać przez krótki czas, ale bardzo często (wiele razy dziennie), na przykład w pobliżu obszarów zamieszkałych lub placów zabaw, to należy sprawdzać napięcia uziomowe i ewentualnie napięcia dotykowe.

(3) W odniesieniu do słupów, w pobliżu których ludzie przebywają tylko sporadycznie, np. na terenach leśnych, ochronę uznaje się za wystarczającą, jeżeli linia jest samoczynnie wyłączana po wystąpieniu doziemienia.



Rys.1. Algorytm służący ocenie instalacji uziemiającej słupów linii elektroenergetycznej ze względu na napięcia uziomowe, napięcia dotykowe spodziewane i napięcia dotykowe rażeniowe [4]

¹ Norma PN-EN 50341-1:2013-03 [4] zastąpiła dwie normy: PN-EN 50341-1:2005 [5] i PN-EN 50423-1:2007 [6] nie wprowadzając istotnych zmian w zakresie ochrony przeciwporażeniowej.

(4) Wyznaczanie napięcia uziomowego:

Napięcie uziomowe: $U_E = Z_E \cdot I_E$

gdzie: I_E – prąd uziomowy, Z_E – impedancja uziemienia,

(5) Jeżeli napięcie uziomowe nie przekracza $2U_D$, to można przyjąć, że ochrona przeciwporażeniowa jest zapewniona.

(6) Jeżeli napięcie uziomowe przekracza $2U_D$, to należy wyznaczyć napięcia dotykowe rażeniowe.

(7) Należy sprawdzić, czy napięcia dotykowe rażeniowe U_T nie przekraczają wartości dopuszczalnych $U_{Tp} = U_{D1}$ (rys. 2). Dla długich czasów rażenia ($t > 10$ s) największe dopuszczalne napięcie dotykowe rażeniowe wynosi 80 V.

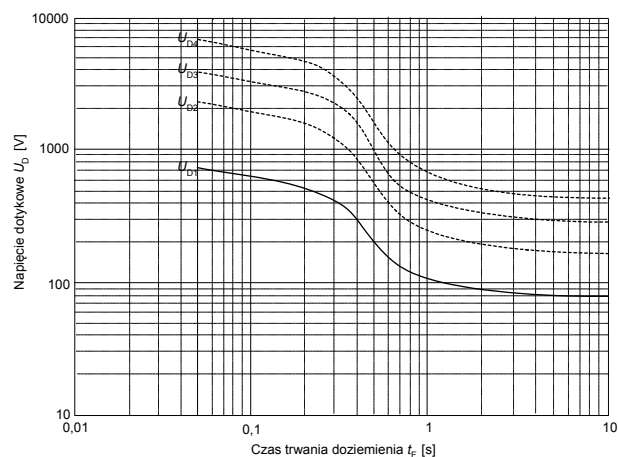
(8) Jeżeli napięcia dotykowe rażeniowe przekraczają wartości dopuszczalne, to należy zastosować środki uzupełniające ograniczające te napięcia lub inne środki zapobiegawcze. W rachubę wchodzi w szczególności następujące rozwiązania:

- zmniejszenie czasu trwania zwarcia doziemnego,
- wykonanie uziomu wyrównawczego wokół słupa,
- zastosowanie wokół słupa warstwy powierzchniowej o dużej rezystywności.

Inne rozwiązania (w praktyce raczej nie stosuje się) to:

- pokrycie słupa powłoką elektroizolacyjną o atestowanych parametrach,
- zmniejszenie współczynnika redukcyjnego,
- wybór innego miejsca posadowienia słupa.

Największe dopuszczalne wartości napięć dotykowych przedstawiono na rys. 2.



Rys.2. Największe dopuszczalne napięcia dotykowe U_D (U_{D1} – napięcie dotykowe rażeniowe, U_{D2} , U_{D3} , U_{D4} – napięcia dotykowe spodziewane) w funkcji czasu trwania doziemienia t_F z uwzględnieniem dodatkowych rezystancji R_a (obuwia oraz stanowiska) [4]:

krzywa $U_{D1} \Rightarrow R_a = 0 \Omega$

krzywa $U_{D2} \Rightarrow R_a = 1750 \Omega$ ($R_{a1} = 1000 \Omega$ $\rho_s = 500 \Omega m$)

krzywa $U_{D3} \Rightarrow R_a = 4000 \Omega$ ($R_{a1} = 1000 \Omega$ $\rho_s = 2000 \Omega m$)

krzywa $U_{D4} \Rightarrow R_a = 7000 \Omega$ ($R_{a1} = 1000 \Omega$ $\rho_s = 4000 \Omega m$)

R_a – rezystancja dodatkowa ($R_a = R_{a1} + R_{a2}$)

R_{a1} – rezystancja obuwia

R_{a2} – rezystancja przejścia do ziemi

ρ_s – rezystywność gruntu

Krzywa U_{D1} nie uwzględnia żadnych dodatkowych rezystancji w obwodzie rażeniowym. Jedyłą rezystancją ograniczającą prąd rażeniowy jest rezystancja ciała człowieka. Krzywą tę należy brać pod uwagę przy ocenie skuteczności ochrony przeciwporażeniowej na placach zabaw, basenach kąpielowych, kempingach itp., gdzie ludzie mogą chodzić boso.

Krzywa U_{D2} uwzględnia dodatkową rezystancję równą 1750Ω i należy się nią kierować przy ocenie zagrożenia

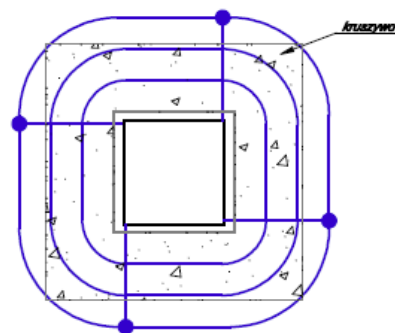
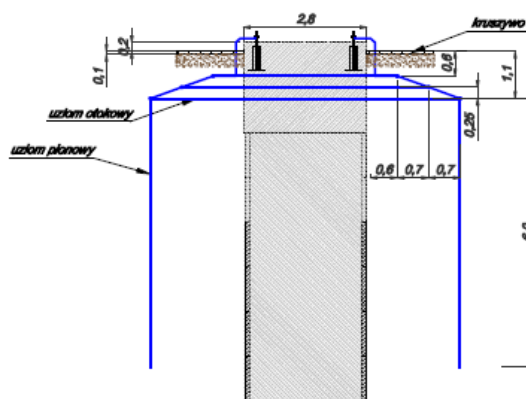
porażeniowego na chodnikach, drogach publicznych, parkingach itp. W tych miejscach można założyć, że ludzie noszą obuwie.

Pozostałe dwie krzywe: U_{D3} i U_{D4} zakładają, że ludzie noszą obuwie i jest znaczna rezystywność gruntu. Zatem łączna rezystancja dodatkowa w obwodzie rażeniowym wynosi odpowiednio 4000Ω i 7000Ω .

Analiza lokalizacji słupa i założenia odnośnie do ochrony przeciwporażeniowej

Słup kablowy został posadowiony w osi istniejącej dwutorowej linii napowietrznej 110 kV. Jest to słup przewodzący (kratowy) i znajduje się na terenie gdzie często przebywają ludzie (ogród działkowy), zatem napięcie uziomowe U_E nie powinno przekraczać $2U_D$. Z uwagi na to, że jest to teren rekreacyjny, w pobliżu słupa przebiega droga wewnętrzna i przewodzące ogrodzenie, największe napięcie dotykowe należy przyjąć na poziomie określonym krzywą U_{D1} . Zgodnie z danymi operatora systemu elektroenergetycznego, wartość prądu $3I_0$ w miejscu zwarcia przyjęto $10,2$ kA, a czas trwania zwarcia 1 s. Przy tym czasie największe dopuszczalne napięcie dotykowe rażeniowe (krzywa U_{D1}) wynosi $107 V^2$, a największe dopuszczalne napięcie uziomowe $U_E = 2U_{D1} = 214 V$.

Przy prądzie $3I_0$ równym $10,2$ kA trudno jest uzyskać tak małą wartość napięcia uziomowego ($214 V$), nawet po uwzględnieniu współczynnika redukcyjnego i połączenia rozpatrywanego słupa z innymi słupami (i ich uziomami) linką odgromową.



Rys.3. Schemat uziemienia słupa kablowego. Wymiary w metrach

Należy więc wykonać wokół słupa rozbudowane uziemienie [8], którego zadaniem jest sterowanie potencjałem. Dzięki temu można osiągnąć napięcia dotykowe oraz napięcia krokowe na akceptowanym

² Jeżeli słup kablowy oceniać według wymagań normy PN-EN 50522:2011 [7], to wartość największego dopuszczalnego napięcia dotykowego rażeniowego jest praktycznie taka sama

poziomie, mimo że napięcie uziomowe przekracza 214 V. Zaproponowany układ uziomowy przedstawiono na rys. 3, natomiast miejsce posadowienia słupa na rys. 4.

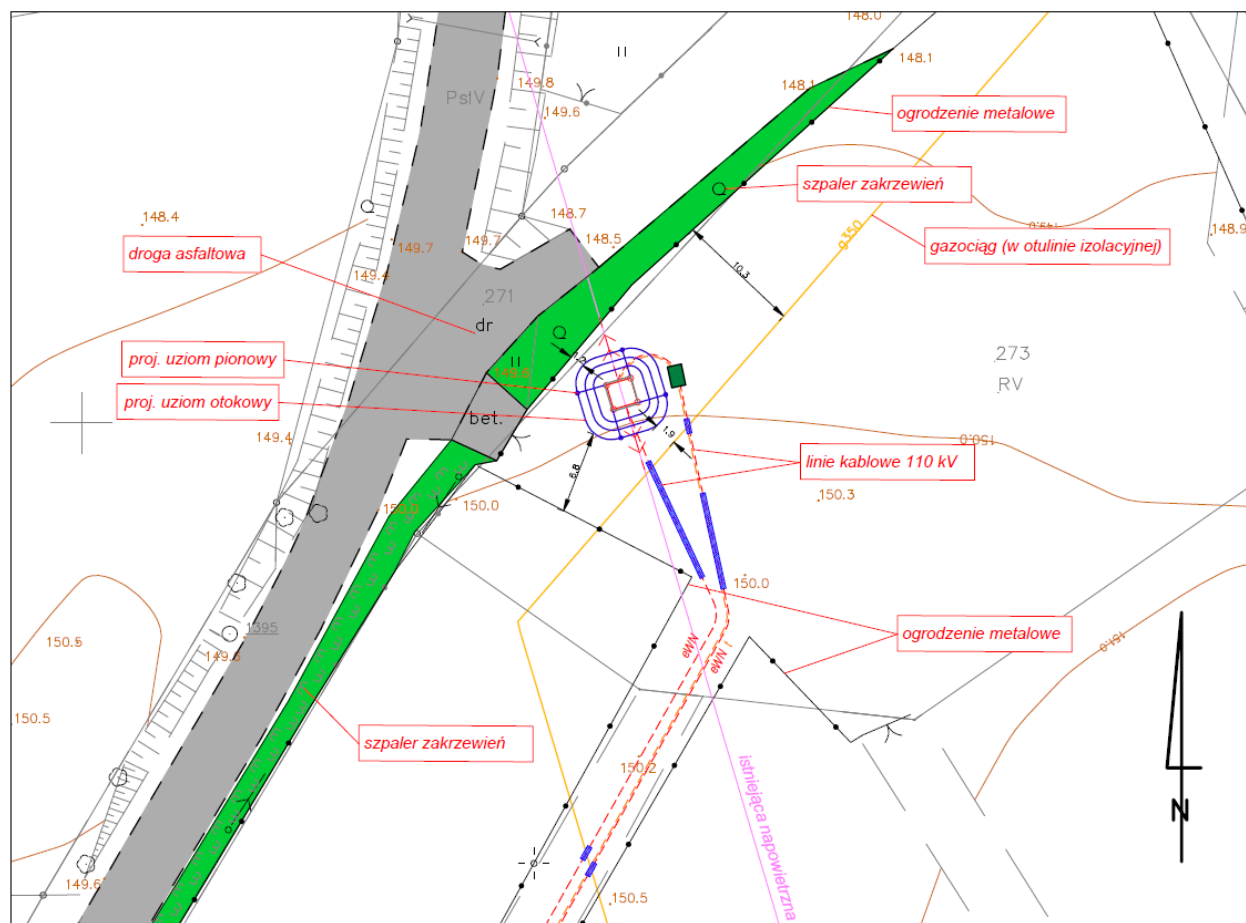
Uziemienie składa się z trzech uziomów poziomych otokowych, czterech uziomów pionowych oraz uziomu naturalnego, jakim jest fundament słupa. Uziomy poziome

są ułożone na głębokościach odpowiednio 0,6 m; 0,85 m oraz 1,1 m. Odległość pozioma pomiędzy sąsiadującymi uziomami poziomymi wynosi 0,7 m. Uziomy pionowe mają długość 6 m i górną krawędź na głębokości 1,1 m.

a)

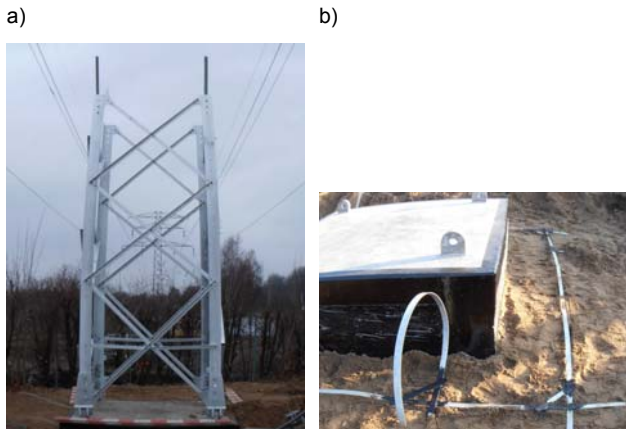


b)



Rys.4. Widok terenu, na którym ma być posadowiony słup kablowy (a) i mapa zasadnicza związana z projektem tego słupa i linii kablowych 110 kV (b)

Na rysunku 5a przedstawiono widok słupa kablowego w budowie (na tle wspomnianej dwutorowej linii napowietrznej), natomiast na rys. 5b widok fragmentu uziomu poziomego przed zasypaniem. Widok kompletnego słupa kablowego przedstawia rys. 6a. Dla zwiększenia rezystywności wierzchniej warstwy gruntu przy słupie ułożono tłućceń (kruszywo) – rys. 6b. Ułożenie tłućcia wpływa na zmniejszenie napięć rażeniowych.



Rys.5. Widok: a) słupa kablowego w budowie, b) fragmentu uziomu poziomego



Rys.6. Widok: a) kompletnego słupa kablowego, b) powierzchni gruntu w bezpośrednim sąsiedztwie słupa

Po zakończeniu realizacji inwestycji wykonano pomiary napięć dotykowych rażeniowych, wymuszając prąd pomiarowy o wartości 32 A. Napięcia przy słupie zmierzono w sześciu miejscach. Największa uzyskana wartość (po przeliczeniu napięcia zmierzonego na wartość spodziewaną przy przepływie prądu 10,2 kA, bez uwzględnienia współczynnika redukcyjnego) to 96 V i nie przekracza ona wartości dopuszczalnej równej 107 V.

Wnioski

Słupy linii napowietrznych o napięciu 110 kV należy lokalizować poza miejscami, gdzie często przebywają ludzie i mogą oni chodzić boso. W wielu przypadkach jednak lokalizacja jest wynikiem negocjacji inwestora z właścicielem gruntu i niekoniecznie wypada korzystnie z punktu widzenia ochrony przeciwporażeniowej. W rozpatrywanym przypadku lokalizacja słupa została wymuszona przebiegiem istniejącej linii napowietrznej i koniecznością zasilania pobliskiego odbiorcy. Umieszczenie słupa na terenie rekreacyjnym jest kłopotliwe z punktu widzenia ochrony przeciwporażeniowej. Konieczna jest wtedy rozbudowana instalacja uziemiająca, która zapewni korzystny rozkład potencjału na powierzchni gruntu. Korzystny rozkład potencjału zapewnia też zespolona instalacja uziemiająca [7, 9].

Wykonana instalacja spełnia wymagania aktualnych norm, nawet jeżeli przyjęć skrajnie niekorzystne wartości prądu zwarcia doziemnego.

LITERATURA

- [1] Czapp S., Zasady ochrony przeciwporażeniowej w liniach elektroenergetycznych wysokiego napięcia, *Automatyka Elektryka Zakłócenia*, 13 (2013), n. 3, 8-22
- [2] Czapp S., Ochrona przeciwporażeniowa w elektroenergetycznych liniach napowietrznych wysokiego napięcia – aktualny stan normalizacji, *INPE: Informacje o Normach i Przepisach Elektrycznych*, R. 19 (2013), n. 170-171, 32-43
- [3] Jabłoński W., Ochrona przeciwporażeniowa w urządzeniach elektroenergetycznych niskiego i wysokiego napięcia, WNT, Warszawa 2008
- [4] PN-EN 50341-1:2013-03 – wersja polska: Elektroenergetyczne linie napowietrzne prądu przemiennego powyżej 1 kV. Część 1: Wymagania ogólne. Specyfikacje wspólne
- [5] PN-EN 50341-1:2005 – wersja polska: Elektroenergetyczne linie napowietrzne prądu przemiennego powyżej 45 kV. Część 1: Wymagania ogólne. Specyfikacje wspólne
- [6] PN-EN 50423-1:2007 – wersja polska: Elektroenergetyczne linie napowietrzne prądu przemiennego powyżej 1 kV do 45 kV włącznie. Część 1: Wymagania ogólne. Specyfikacje wspólne
- [7] PN-EN 50522:2011 – wersja angielska: Uziemienie instalacji elektroenergetycznych prądu przemiennego o napięciu wyższym od 1 kV
- [8] Khodr H.M., Machado e Moura A., Miranda V., Optimal design of grounding system in transmission line, *Int. Conf. on Intelligent Systems Applications to Power Sys., ISAP 2007*, 1-9
- [9] Fickert L., Schmutz E., Raunig Ch., Lindinger M. J., Verification of global earthing systems, *22nd Int. Conf. on Electricity Distribution*, Stockholm, 10-13 June 2013

Autorzy: dr hab. inż. Stanisław Czapp, Politechnika Gdańska, Wydział Elektrotechniki i Automatyki, ul. Narutowicza 11/12, 80-233 Gdańsk, E-mail: stanislaw.czapp@pg.gda.pl;
mgr inż. Grzegorz Mańkowski, ELFeko SA, ul. Hutnicza 20A, 81-061 Gdynia, E-mail: grzegorz.mankowski@elfeko.pl;
mgr inż. Maciej Schulz, ELFeko SA, ul. Hutnicza 20A, 81-061 Gdynia, E-mail: maciej.schulz@elfeko.pl;
mgr inż. Sławomir Thiel, ELFeko SA, ul. Hutnicza 20A, 81-061 Gdynia, E-mail: slawomir.thiel@elfeko.pl;