

Mgr inż. Daniel STĘPNIAK

DOI: 10.17814/mechanik.2015.7.299

Instytut Maszyn Przepływowych PAN, Ośrodek Energetyki Ciepłej – Zakład Turbin

Dr hab. inż. Marian PIWOWARSKI

Politechnika Gdańska, Wydział Oceanotechniki i Okrętownictwa

ANALIZA DOBORU KORZYSTNEGO CZYNNIKA NISKOWRZĄCEGO DO MIKROSIŁOWNI KOGENERACYJNEJ

Streszczenie: Artykuł prezentuje wyniki obliczeń oraz wnioski płynące z analiz obiegów ORC pracujących z wykorzystaniem najczęściej spotykanych w siłowniach kogeneracyjnych czynników niskowrzących. W trakcie obliczeń pod uwagę brano obieg z regeneracją ciepła dla czynników suchych: fc72, hfe7100, R227ea, R245fa, R423a, R600a, R600, RC138, R141b oraz obieg bez regeneracji ciepła dla czynników mokrych: R11, R12, R134a, R718, 507a, R290, R717. Analizy wykonano z wykorzystaniem oprogramowania EES [12], przy założeniu wymaganej, odbieranej w skraplaczu mocy cieplnej, $Q = 50 \text{ kW}$, oraz dla obydwu rodzajów czynników minimalnej temperatury w skraplaczu odpowiednio $t = 50^\circ\text{C}$ oraz $t = 95^\circ\text{C}$. Uwzględniono rodzaj czynnika oraz jego parametry na główne wskaźniki projektowe mikroturbiny osiowej.

ANALIZA DOBORU KORZYSTNEGO CZYNNIKA NISKOWRZĄCEGO DO MIKROSIŁOWNI KOGENERACYJNEJ

Abstract: This article presents the results of calculations and conclusions from the analysis of ORC cycle using the most common low-boiling medias. Two types of cycles were examined: the cycle with heat regeneration for dry medias: fc72, hfe7100, R227ea, R245fa, R423a, R600a, R600, RC138, R141b and cycle without heat recovery for wet media R11, R12, R134a, R718, 507a, R290, R717. The calculations was performed using EES software [12], for assumed heat power in the condenser $Q = 50 \text{ kW}$ and two variants of low media minimum temperature in the condenser $t = 50^\circ\text{C}$ and $t = 95^\circ\text{C}$. According to the type of low-boiling medias and its parameters design indicators of axial microturbine were taking into account.

Słowa kluczowe: obiegi ORC (Organic Rankine Cycle), turbiny parowe, projektowanie turbin, kogeneracja

Keywords: Organic Rankine Cycle, steam turbines, turbine modeling, cogeneration

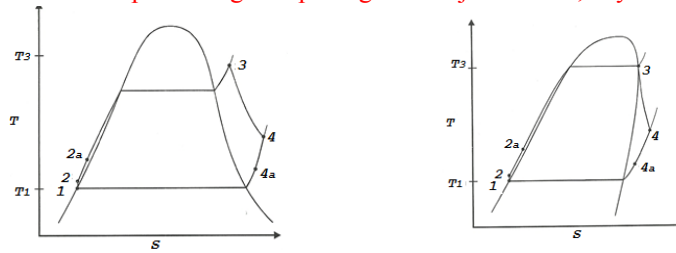
1. WPROWADZENIE

Zestawienie ze sobą urządzeń współpracujących w taki sposób, że w konsekwencji otrzymywana jest energia elektryczna oraz ciepło, określa się jako CHP (ang. Combined Heat and Power). W praktyce sprawność siłowni CHP, w stosunku do urządzeń pracujących pojedynczo, jest większa nawet o kilkadziesiąt punktów procentowych i wiąże się z tym obniżenie zużycia paliwa koniecznego do wytworzenia jednostki energii [3]. Korzyści wynikające z pracy w skojarzeniu są duże. Dotyczy to zarówno dużych scentralizowanych elektrociepłowni, jak i małych jednostek energetycznych o mocy od kilku do kilkudziesięciu kilowatów. Praca urządzeń energetycznych w kogeneracji przyczynia się do redukcji wytwarzania szkodliwych związków typu NO_x, SO_x, CO₂, zarówno poprzez zmniejszenie zużycia paliw kopalnych, jak i wykorzystanie źródeł energii odnawialnej. Dzięki zastosowaniu odpowiednio przystosowanych zespołów, możliwe jest łączenie konwencjonalnych silników cieplnych, kotłów grzewczych czy turbin gazowych z turbinami wiatrowymi, pompami cieplnymi, kolektorami lub ogniwami słonecznymi. Pamiętając o ewentualnym odzysku ciepła, praktycznie na każdym etapie procesu energetycznego i dowolności jego konfiguracji możliwe jest stworzenie instalacji o nieograniczonej liczbie modułów. Jedyne ograniczenia stanowią warunki otoczenia oraz aspekty ekonomiczne. Co więcej, dzięki odpowiedniej adaptacji konwencjonalnych jednostek prądotwórczych coraz częściej niezależne agregaty zasila się paliwami będącymi produktem przeróbki odpadów naturalnych czy sztucznych. Atrakcyjność jednostek CHP rośnie szczególnie dla tych lokalizacji, w których dostęp do tradycyjnych paliw stałych czy gazowych jest kłopotliwy. Ponadto stwarzają duże możliwości w zastosowaniach okrętowych. W przypadku niezależnych odbiorców, niepodłączonych do sieci energetycznej, nie występują straty związane z przesyłaniem energii elektrycznej [2].

2. CZYNNIKI NISKOWRZĄCE

2.1. Klasyfikacja ogólna i właściwości

Czynniki niskowrzące wywodzą się z grupy substancji organicznych i są to różne substancje, począwszy od węglowodorów alifatycznych o krótkich łańcuchach, przez związki aromatyczne, po skomplikowane w budowie syntetyczne freony. W rezultacie różnią się swoją masą molową od wody, powszechnie wykorzystywanej w układach parowych. Dzięki swoim właściwościom umożliwiają pracę jednostek turbinowych z mniejszą prędkością obrotową oraz przy dużo niższych wartościach ciśnienia początkowego. Zasadniczą zaletą czynników niskotemperaturowych jest niska temperatura wrzenia. Przykładowo, dla medium roboczego R507a temperatura wrzenia wynosi $t_{wr} = -33^{\circ}\text{C}$ przy ciśnieniu $p_{wr} = 190\text{ kPa}$. W doborze czynników niskowrzących determinujące są gęstość pary czynnika, właściwości termodynamiczne umożliwiające osiągnięcie jak największej sprawności bądź mocy oraz zapewnienie stabilności i bezawaryjności pracy. W wielu przypadkach związki te mogą wykazywać się łatwopalnością czy toksycznością. Wyróżnić można dwa rodzaje czynników wrzących w niskiej temperaturze – tzw. mokre i tzw. suche (rys. 1).



Rys. 1. Przebieg krzywej nasycenia oraz obiegu ORC dla czynników mokrych oraz suchych na wykresie temperatura-entropia [14]

W przypadku czynników mokrych praca obiegu może przebiegać na dwa sposoby. Mianowicie, proces rozprężania z punktu 3 do 4 może kończyć się w obszarze pary przegrzanej (rys. 1), jak również w obszarze pary mokrej. Zależy to od temperatury górnej czynnika T_3 i ciśnienia p_3 . W układach, w których wykorzystywane są czynniki suche, ekspansja z punktu 3 do 4 zawsze kończy się w obszarze pary przegrzanej [11]. Płyny o prostszej budowie molekularnej są czynnikami mokrymi, natomiast bardziej skomplikowane wykazują tendencję przebiegu krzywej nasycenia drugiego rodzaju. Cynniki o prostszej budowie posiadają niższą temperaturę krytyczną. W konsekwencji czynniki niskowrzące mokre są w stanie odparowywać w temperaturach niższych niż 100°C [1]. W przypadku dużych jednostek energetycznych sprawność obiegu podnoszona jest za pośrednictwem regeneracji ciepła przy różnych wartościach ciśnienia. Dla turbin gazowych o małych mocach wykorzystanie ciepła odpadowego do zasilania obiegu parowego może być niemożliwe w przypadku zastosowania wody jako czynnika roboczego. Dzieje się tak ze względu na problemy związane z przejściem ze stanu pary suchej do pary przegrzanej. W takich przypadkach korzystniej wypadają czynniki wrzące przy niskich temperaturach [7], [8].

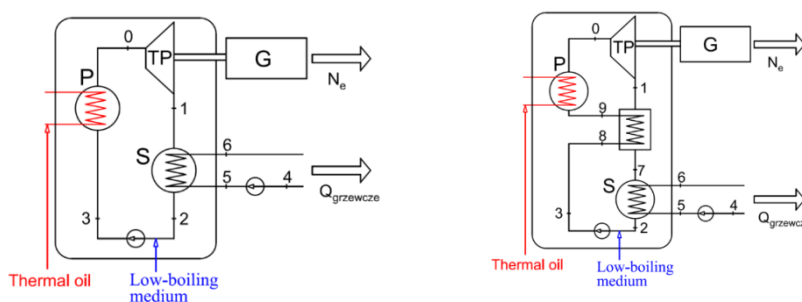
2.2. Cynniki niskotemperaturowe w obiegach ORC

Wdrożenie czynników niskowrzących umożliwia przejście z parametrów wysokotemperaturowych oraz wysokociśnieniowych na dużo niższe. Obiegi ORC osiągają sprawność całkowitą około 20% w odniesieniu do energii zawartej w paliwie. Z kolei około 80% i więcej to sprawności uzyskiwane w kogeneracji [6]. Żywotność turbin uzależniona jest od czystości wykorzystywanego czynnika. Układy ORC charakteryzują się większą tolerancją na zanieczyszczenia. Ze względu na możliwość spalania w kotłach i wykorzystywaniu wymienników ciepła w zamkniętym obiegu parowym, niezależnie od czystości wykorzystywanego paliwa, styczność z turbiną parową zawsze ma tylko czynnik niskowrzący [8]. Otwiera to szerokie spektrum możliwości w dziedzinie zasilania samodzielnych, zautomatyzowanych agregatów prądowców mniej kalorycznymi, sztucznie wytworzonymi paliwami typu biogaz czy syngaz. Równocześnie, dzięki wystarczająco niskiej temperaturze wrzenia [13], możliwe jest wykorzystywanie źródeł ciepła o temperaturach $80-140^{\circ}\text{C}$ w układach ORC. Idealnie odnajdują tutaj swoje zastosowanie: energia geotermalna czy słoneczna [4], [5], [9], [15]. W przypadku wykorzystywania kolektorów słonecznych z reguły stanowią one pomocnicze źródło ciepła i używane są do wstępnego podgrzewu wody trafiającej do kotła [6]. W przypadku czynników ORC możliwa jest praca przy parametrach nadkrytycznych, co w konwencjonalnych siłowniach często ograniczane jest przez właściwości wytrzymałościowe stosowanych materiałów. Wynika to głównie z wartości

ciśnienia krytycznego, niejednokrotnie kilka razy mniejszego niż dla wody [1]. Zdecydowaną większość zainstalowanych siłowni ORC stanowią jednostki o mocach z zakresu od 300 kW do 2 MW, wyróżnić można również jednostki o mocach nawet do 20 MW oraz znacznie mniejszych, np. od 0,1 kW do 5 kW [8].

3. METODYKA OBLICZENIOWA

W pracy analizie poddano układ ORC działający w oparciu o czynniki mokre (R11, R12, R134a, R718, 507a, R290, R717) oraz suche (fc72, hfe7100, R227ea, R245fa, R423a, R600a, R600, RC138, R141b). Dla każdej z grup czynników posłużono się odmiennymi założeniami oraz modelami obiegów ORC (rys. 1, rys. 2). W obu przypadkach na etapie doboru wartości charakterystycznych współczynników projektowych oraz parametrów ciśnienia przed i za turbiną, p_0 oraz p_1 , starano się otrzymać maksymalną sprawność elektryczną turbosespołu η_{turbiny} oraz sprawność siłowni w kogeneracji $\eta_{\text{całkowite}}$ przy jednoczesnym zachowaniu założonej wartości mocy grzewczej równej $Q_{\text{grzewcze}} = 50 \text{ kW}$. Jest to strumień ciepła odbierany w wymienniku, przez który od strony niskiego ciśnienia przepływa woda chłodząca o temperaturze na wlocie $t_5 = 45^\circ\text{C}$ oraz $t_6 = 90^\circ\text{C}$ na wylocie i ciśnieniu $p_5 = p_6 = 600 \text{ kPa}$. Moc turbiny napędzającej generator N_e stanowiła wartość wynikową. Dla czynników niskotemperaturowych mokrych układ bez podgrzewu, wartości współczynników dobierane były w taki sposób, by osiągnąć stopień suchości na wylocie z turbiny równy $x_1 = 1$. Świadczy to o przepływie przez turbinę czynnika o właściwościach pary przegrzanej. Dodatkowe kryterium stanowiła temperatura na wylocie z turbiny. Wyjątkowo dla czynnika R717 przeprowadzono pojedynczą serię obliczeń, dla której osiągnięta została wartość stopnia suchości $x_{\text{R717}} = 0,95$. Ze względu na pożądany odbiór strumienia ciepła, w ilości $Q = 50 \text{ kW}$ ze skraplacza przyjęto wartość $t_1 = 95^\circ\text{C}$ w pierwszej serii obliczeniowej oraz $t_1 = 50^\circ\text{C}$ w drugiej serii obliczeniowej. W przypadku czynników suchych, analizie poddano układ z wykorzystaniem regeneracji ciepła (rys. 1). Rekuperator zlokalizowany został za turbiną, przed skraplaczem. Kryterium temperaturowe o wartości $t_7 = 95^\circ\text{C}$ bądź $t_7 = 50^\circ\text{C}$ zostało przyjęte bezpośrednio za regeneratorem.



Rys. 2. Schemat ideowy układu ORC na czynniki suche [14] (gdzie: P – parownik, TP – turbina parowa, S – skraplacz, G – generator oraz: 0 – wlot do turbiny parowej, 1 – wylot z turbiny parowej, 2 – wylot ze skraplacza, 3 – wylot z pompy czynnika układu ORC, 4 – wlot wody chłodzącej, 5 – wylot z pompy układu chłodzącego, 6 – wylot wody chłodzącej, 7 – wylot z wymiennika regeneracyjnego, 8 – parametry równe z parametrami punktu trzeciego, 9 – wylot z wymiennika regeneracyjnego)



4. ANALIZA WYNIKÓW OBLICZEŃ OBIEGÓW

Wśród tzw. czynników mokrych najkorzystniej wypadają czynniki R134a oraz R12. Tylko w przypadku tych związków wyraźnie widoczny jest wzrost sprawności turbiny η_{turbiny} oraz sprawności całkowitej $\eta_{\text{całkowite}}$ przy zmianie założeń odnośnie do kryterium temperaturowego z wartości $t_{1_min}=95^{\circ}\text{C}$ na $t_{1_min} = 50^{\circ}\text{C}$. W ten sposób osiągnięto, wyrażony w punktach procentowych, przyrost sprawności $\Delta\eta_{\text{turbiny_R134a}} = 3,4\%$ dla czynnika R134a oraz $\Delta\eta_{\text{turbiny_R12}} = 1,8\%$ dla czynnika R12. Niewykonalne okazało się przeprowadzenie pełnej symulacji porównawczej dla substancji roboczych R507a oraz R290. Dla tych czynników temperatury krytyczne wynosiły poniżej bądź bardzo blisko progu $t = 95^{\circ}\text{C}$ i były równe $t_{\text{ktyryczna_507a}} = 70,74^{\circ}\text{C}$ oraz $t_{\text{ktyryczna_R290}} = 96,68^{\circ}\text{C}$. Analogicznie zbyt niska temperatura parowania $t_{\text{parowania_R717}} = 127,4^{\circ}\text{C}$ uniemożliwiła wykonanie obliczeń przy progu temperaturowym $t = 50^{\circ}\text{C}$ dla czynnika R717. Dla tych kalkulacji wyznaczono sprawność tylko przy jednym założeniu. W pozostałych przypadkach, ze względu na charakterystykę czynników, temperatury za turbiną dla ciśnień dobranych w taki sposób, by spełniać warunek $x_1 = 1$, były wyższe od $t_1 = 95^{\circ}\text{C}$. Wynosiły one $t_{1R11} = 170,7^{\circ}\text{C}$, $t_{1R718} = 360,5^{\circ}\text{C}$. Stąd brak różnic w wartościach sprawności przy zmianie wartości kryterium temperaturowego.

Dla czynników suchych największą sprawność turbiny odnotowano dla czynników hfe7100, R141b oraz fc72. Nieco gorzej wypadły R245fa oraz R600a. Największy przyrost sprawności podczas zmiany kryterium temperaturowego nastąpił dla R227ea i wyniósł $\Delta\eta_{\text{turbiny_R227ea}} = 7,16\%$ oraz dla R432a – $\Delta\eta_{\text{turbiny_R227ea}} = 7,69\%$. Dla reszty czynników przyrost sprawności turbiny nie przekroczył wartości $\Delta\eta_{\text{turbiny}} = 6\%$. Najgorzej wypadającym czynnikiem okazał się R423a (tab. 1).

Tablica 1. Wartości sprawności obiegu ORC oraz turbiny dla danych czynników

Czynnik	Obieg ORC			
	η_{turbiny}	$\eta_{\text{całkowite}}$	η_{turbiny}	$\eta_{\text{całkowite}}$
	[%]	[%]	[%]	[%]
	Temperatura w kondensatorze 50°C		Temperatura w kondensatorze 95°C	
R11	3.74	82.42	3.74	82.42
R12	4.47	82.98	2.67	81.5
R134a	4.69	83.43	1.29	80.47
R718	1.35	80.57	1.35	80.57
R507a	3.93	82.58	–	–
R290	–	–	–	–
R717	7.915	87.23	3	81.67
R227ea	8.02	80.27	0.86	79.92
R236fa	10.34	80.2	4.5	80.23
R423a	7.69	80.21	0	79.77
hfe7100	18.67	80.17	13.4	80.23
fc72	16.86	80.11	11.4	80.24
R245fa	13.39	80.17	7.9	80.28
R600a	11.83	80.34	6	80.39
R600	13.47	80.34	8	80.37
RC318	9.84	80.29	3.31	80.16
R141b	17.11	80.3	12.54	80.38

5. WYNIKI OBLICZEŃ ORAZ ICH OCENA

Problematyką do rozwiązania dla projektantów mikroturbin są bardzo małe objętościowe natężenia przepływu czynnika roboczego, co skutkuje małą długością łopatek oraz bardzo dużymi prędkościami obrotowymi [10]. W pracy wykonano optymalizację ze względu na sprawność obwodową i moc obwodową oraz parametry projektowe jednostopniowej mikroturbiny osiowej. Dobierano: wskaźnik prędkości, reakcyjność, prędkość obrotową, wielkość łuku zasilania (tab. 2). Starano się również zachować stosunek średnicy podziałowej do długości łopatki wirnikowej większy niż 4. Ocenie poddano również wielkość liczby Macha. Wysoka sprawność obwodowa jest wynikiem założenia korzystnych współczynników przepływowych, w rzeczywistych obiektach jest ona jeszcze pomniejszona o straty pozałopatkowe, wylotowe, częściowego zasilania, mechaniczne oraz straty elektryczne, co daje dopiero sprawność elektryczną mikroturbozespołu około 80%.

Parametry projektowe dobierano w ten sposób, aby liczba Macha nie przekraczała jedności i w większości przypadków uzyskiwano stopnie poddźwiękowe, jedynie w jednym przypadku uzyskano przepływ naddźwiękowy.

Tablica 2. Wartości parametrów projektowych turbiny dla równych czynników

Czynnik	Obieg ORC						
	ϱ	Ma	N_u	ε	ν	η	n
	[-]	[-]	[kW]	[-]	[-]	[-]	[obr/min]
Temperatura w kondensatorze 50°C							
R11	0.55	0.63	2.24	1	0.49	0.8941	60000
R12	0.55	0.95	2.61	1	0.5	0.894	65000
R134a	0.1	0.36	2.02	0.1	0.8	0.8597	22000
R718	0.49	0.31	0.65	0.1	0.3	0.859	65000
R507a	0.49	0.87	4.57	0.2	0.6	0.8973	50000
R227ea	0.1	0.63	5.43	0.1	0.6	0.8849	10000
R236fa	0.1	0.88	9.75	0.2	0.6	0.8847	35000
hfe7100	0.1	0.99	14.16	0.4	0.65	0.8827	19000
fc72	0.1	0.98	8.64	0.8	0.62	0.8851	30000
R245fa	0.5	1.42	10.05	0.2	0.5	0.8938	55000
R600a	0.15	0.94	11.21	0.2	0.6	0.8881	65000
R600	0.55	1.353	10.04	0.2	0.5	0.8945	95000
RC318	0.49	0.9896	5.914	1	0.5	0.7292	45000
R141b	0.49	1.055	10.39	0.6	0.6	0.6693	75000
Temperatura w kondensatorze 95°C							
R11	0.5	0.6	2.32	0.8	0.55	0.8973	50000
R12	0.49	0.5	1.7	0.8	0.5	0.8934	28000
R134a	0.1	0.1	0.21	1	0.65	0.8778	10000
R718	0.5	0.29	0.85	0.1	0.5	0.8946	100000
R507a	0.49	0.86	4.63	0.4	0.6	0.899	60000
R227ea	0.1	0.18	0.54	1	0.6	0.8841	10000
R236fa	0.4	0.69	3.1	0.25	0.6	0.8978	22000
hfe7100	0.2	0.95	10.09	0.5	0.6	0.8909	37000
fc72	0.3	0.99	8.55	0.4	0.6	0.8958	20000
R245fa	0.5	0.99	5.73	0.2	0.6	0.8996	50000
R600a	0.49	0.83	4.04	0.2	0.5	0.8938	45000
R600	0.49	0.96	6.11	0.5	0.55	0.9588	85000
RC318	0.49	0.8329	4.043	0.2	0.5	0.8938	45000
R141b	0.49	1.076	8.136	0.2	0.5	0.7148	70000

Istotne z punktu widzenia pracy siłowni jest osiągnięcie jak najwyższej mocy elektrycznej mikroturbozespołu. W wyniku analizy i doboru odpowiednich parametrów projektowych najkorzystniejszy ze względu na ten parametr okazał się czynnik hfe7100. Korzystne wartości mocy otrzymano również dla fc72, R141b, R600a, R245fa oraz R236fa. Na uwagę zasługuje także fakt małej czułości czynnika fc72 na zmianę temperatury w skraplaczu. Moc obwodowa utrzymuje się na podobnym poziomie około 8 kW.

W turbinach parowych typowe wartości wskaźnika prędkości zależą od typu stopnia turbinowego, od 0,4 do 0,5 dla stopni akcyjnych oraz nawet do około 0,7 dla stopni reakcyjnych [8]. Dla analizowanych czynników dobierano wskaźniki prędkości w zakresie do 0,7, jedynie w wypadku czynnika R134a przekroczono tę wartość.

Reakcyjność stopnia dobierano w ten sposób, aby osiągnąć jak najwyższą sprawność obwodową, jednocześnie pamiętając o tym aby reakcyjność u stopy stopnia nie przekraczała 0,05. Typowa reakcyjność stosowana w stopniach turbinowych nie przekracza 0,7 [8]. Podczas analizy reakcyjność stopnia nie przekroczyła 0,6. Podczas analiz uzyskano bardzo szeroki zakres prędkości obrotowych zależnych od rodzaju czynnika, od około 10000 obr/min do nawet 100 000 obr/min. Niestety w większości przypadków nie udało się osiągnąć pełnego łuku zasilania, a w niektórych przypadkach łuk zasilania nie przekracza 20%. W takiej sytuacji mocno rosną straty wentylacji, przez co zmniejsza się praca wewnętrzna stopnia [8]. Jak już wcześniej wspomniano, projektowano stopień mikroturbiny w ten sposób, aby stosunek D/L był nie mniejszy niż 4. Dla większości analizowanych czynników udało się ten warunek spełnić, w innym przypadku bardzo trudna bądź niemożliwa jest techniczna realizacja takiego stopnia.

6. PODSUMOWANIE

Przeprowadzona analiza wykazała, że najkorzystniejszym czynnikiem ze względu na osiąganą moc obwodową stopnia turbinowego jest hfe7100. Zadowalające moce obwodowe stopnia osiągają czynniki fc72, R236fa, R245fa oraz R600a, szczególnie jeśli zmniejszy się temperatura w skraplaczu z 95°C na 50°C. Głównie z tego powodu bardziej szczegółowo przyjrano się tym pięciu czynnikom. Optymalne wskaźniki prędkości są na typowym poziomie od 0,5 do 0,6 niezależnie od poziomu temperatury w skraplaczu. Ze względu na osiąganą prędkość obrotową najkorzystniej wypada hfe7100, fc72 oraz R236fa (od około 20000 obr/min do 35000 obr/min), co w chwili obecnej nie jest trudnym problemem technicznym i technologicznym. Małe wartości łuków zasilania (około 0,2) dla czynników R236fa, R245fa oraz R600a zmniejszają ich atrakcyjność w stosunku do 0,5 dla hfe7100. Czynniki te pozwalają osiągnąć liczbę Macha na wylocie z palisady kierowniczej poniżej jedności jedynie przy czynniku R245fa i temperaturze w skraplaczu 50°C liczba Macha przekracza 1 (1,4). Na podstawie przeprowadzonej oceny termodynamicznej i technicznej najkorzystniejszym czynnikiem jest hfe7100. Jednakże w wypadku gdyby miało dojść do realizacji technicznej mikroturbozespołu, należy wziąć pod uwagę również inne kryteria, w tym toksyczność czynnika (bezpieczeństwo w razie wycieku) oraz oddziaływanie na środowisko naturalne. Należy również przeprowadzić rzetelną analizę ekonomiczną. Wybór danego czynnika będzie oparty na kompromisie pomiędzy zaletami i wadami danego czynnika proekologicznego.

LITERATURA

- [1] Angelino G., Colonna Di Paliano P.: *Multicomponent working fluids for Organic Rankine cycles (ORCs)*, Milano 1997.
- [2] Aoun B., Clodic D.: *Micro combined heat and power operating on renewable energy for residential building*, Sciences des Métiers de l'Ingénieur, 2010.
- [3] Beith R.: *Small and micro combined heat and power (CHP) systems*, Woodhead Publishing Limited, 2011.
- [4] DiPippo R.: *Second Law assessment of binary plants generating power from low-temperature geothermal fluids*, „Geothermics” 33, strony 565-586, 2004.
- [5] Huenges E., Erbas K., Jaya M., Saadat A.: *Conception for deployment of small scale binary power plants in remote geothermal areas of Indonesia*, Stanford Geothermal Workshop, 2011.
- [6] Kalina J.: *Oszczędność energii chemicznej paliw wynikająca ze stosowania gazowych układów kogeneracyjnych i trójgeneracyjnych*, Politechnika Śląska w Gliwicach, „Gospodarka Paliw”, R50, nr 10, 2002.
- [7] Kamiński B., Piwowarski M.: *Analiza obiegów kombinowanych gazowo-parowych na czynniki niskotemperaturowe*, artykuł w książce: *Systemy, technologie i urządzenia energetyczne*, praca zbiorowa pod red. J. Talera, Tom II, Kraków, Wydawnictwo Politechniki Krakowskiej, 2010.
- [8] Kosowski K.: *Dobór korzystnych wartości podstawowych parametrów projektowych stopni turbin cieplnych. Uogólniona metoda projektowania stopni turbinowych*, „Zeszyty Naukowe Politechniki Gdańskiej. Budownictwo Okrętowe” nr LXII, Gdańsk, 1995.
- [9] Larjola J.: *Organic Rankine cycle (ORC) based waste heat/waste fuel recovery systems for small combined heat and power (CHP) applications*, Finland, Woodhead Publishing, 2011.
- [10] Mazurek W., Bryszewska-Mazurek A., Świeboda T., Napolski G.: *Wykorzystanie energii słonecznej do produkcji energii elektrycznej dla małego odbiorcy*, „Zeszyty Problemowe – Maszyny Elektryczne”, Tom 9, 2011.
- [11] Mikielewicz J., Piwowarski M., Kosowski K.: *Design analysis of turbines for co-generating micro-power plant working in accordance with organic Rankine's cycle*, Polish Maritime Research, S1, ISSN 1233-2585, 2009.
- [12] Nester R.T.: *Organic Rankine Cycles: A Comparative Study and Analysis of Multiple Applications*, Raleigh, North Carolina, 2011.
- [13] Program komputerowy: Engineering Equation Solver, wersja 9.218, 2012.
- [14] Siddiqi M.A., Atakan B.: *Investigation of the Criteria for Fluid Selection in Rankine Cycles for Waste Heat Recovery*, „International Journal of Thermodynamics”, strony 117-123, July 26, 2011.
- [15] Stępnia D.: *Analiza kogeneracyjnych siłowni mikroturbinowych pracujących na czynniki niskotemperaturowe*, praca magisterska, Wydział Oceanotechniki i Okrętownictwa Politechniki Gdańskiej, Gdańsk, 2011.