

## BADANIE WŁAŚCIWOŚCI ELEMENTÓW MOCY Z WĘGLIKA KRZEMU W ZASTOSOWANIACH UKŁADOWYCH

Arkadiusz ŁYKOWSKI<sup>1</sup>, Arkadiusz SZEWCZYK<sup>2</sup>

1. Jabil Circuit Poland  
tel.: +48 792 111 094 e-mail: arkadiusz\_lykowski@jabil.com
2. Politechnika Gdańska, Wydział Elektroniki, Telekomunikacji i Informatyki,  
tel.: +48 58 347 2140 e-mail: szewczyk@eti.pg.gda.pl

**Streszczenie:** W artykule prezentowane są wyniki badania właściwości elementów SiC w zastosowaniach układowych. Do celów pomiarowych zaprojektowano układ przetwornicy realizujący konfigurację buck oraz boost z elementami aktywnymi z SiC oraz z krzemu, jako elementami referencyjnymi. Układ przetwornicy był badany dla różnych zestawów elementów, konfiguracji i parametrów pracy.

**Słowa kluczowe:** przetwornica impulsowa, węgiel krzemu.

### 1. WSTĘP

Elektrotechnika i energetyka są dziedzinami, w których w najbliższym czasie może wystąpić brak możliwości konstruowania urządzeń dużej mocy w oparciu o półprzewodniki krzemowe [1,2]. Rozwój impulsowych przetworników mocy oraz technologii mikrofalowej powoduje konieczność poszukiwania rozwiązań elementów o parametrach pozwalających na pracę z dużymi mocami przy dużych częstotliwościach.

Rozwiązaniem wielu problemów okazało się wykorzystanie do produkcji półprzewodników nowych materiałów, o właściwościach pozwalających na konstruowanie elementów, które mogą pracować przy wyższych mocach i w podwyższonej temperaturze.

#### 1.1. Węgiel krzemu

Węgiel krzemu, jako materiał znany jest już od XIX w. Ze względu na wysoką twardość i wytrzymałość termiczną używany jest jako materiał ścierny i materiał na pokrycia narzędzi tnących. W elektronice węgiel krzemu jest materiałem stosunkowo młodym. Charakteryzuje się szerszą przerwą energetyczną ( $W_g = 3$  eV), większym napięciem przebicia i lepszym przewodnictwem cieplnym w porównaniu do innych materiałów, jak krzem i arsenek galu. Pierwsze próby wykonania przyrządów półprzewodnikowych z węgla krzemu podjęto w latach pięćdziesiątych XX. w., jednak wytworzone kryształy były zbyt niskiej jakości aby mogły zostać wykorzystane w produkcji półprzewodników [3]. Dopiero lata dziewięćdziesiąte przyniosły pierwsze sukcesy w produkcji kryształów wyższej jakości. Początkowo w technologii SiC wytwarzano diody, które do dziś są najpopularniejszym komercyjnie stosowanym elementem z węgla krzemu. Obecnie oferowane są tranzystory bipolarne i unipolarne trystory, tranzystory MOS z kanałem inwersyjnym lub

akumulacyjnym, tranzystory MOS z kanałem pionowym lub bramką planarną, tranzystory UMOS, DIMOS, LDMOS, diody elektroluminescencyjne [3].

#### 1.2. Zastosowanie elementów z węgla krzemu

Pierwsze układy mocy budowane w oparciu o technologię SiC wyposażone były jedynie w diody z węgla krzemu, natomiast reszta półprzewodników wykonana była z krzemu. Najczęściej były to diody Schottky'ego w obudowach TO-220 oraz TO-247 [1]. Diody SiC były głównie stosowane przeciwpróbiegłe w krzemowych kluczach tranzystorowych, ale również jako elementy wykonawcze w prostownikach. Dynamiczny rozwój technologii SiC spowodował, że zaczęto stosować klucze tranzystorowe wykonane z węgla krzemu zwiększając tym samym efektywność układu.

Elementy z węgla krzemu przeznaczone są do pracy z dużymi prądami (rzędu setek amperów) i napięciami (rzędu tysiąca woltów), tak więc moc układów w których są stosowane potrafi sięgać kilkudziesięciu kW. Niestety wysoki koszt produkcji tych elementów ogranicza ich zastosowanie do profesjonalnych układów elektro – energetycznych.

Najczęściej elementy wykonane z węgla krzemu wykorzystywane są w przekształtnikach PFC (Power Factor Correction) pozwalających na wykorzystanie energii pobranej z sieci niemalże w 100% [4]. Komponenty SiC znalazły również zastosowanie w wysoko-częstotliwościowych przetwornicach stosowanych w urządzeniach do nagrzewania metali przez indukcję. Popularny w ostatnim czasie energy harvesting czy korzystanie z odnawialnych źródeł energii spowodowały rozwój układów opartych o SiC, przetwarzających energię wyprodukowaną w panelach fotowoltaicznych [5]. Węgiel krzemu sprawdza się również zarówno w trój- jak i jedno-fazowych falownikach lub modułach sterowania silnikami. Coraz popularniejsze stają się także wykorzystywanie małych i wydajnych układów napędowych z silnikami prądu stałego. Niezbędnym elementem sterującym są wówczas zaawansowane układy mocy. Przykładowo są to regulatory z elementami SiC w motocyklach elektrycznych czy wózkach specjalistycznych. Poza wieloma zastosowaniami energoelektronicznymi i przemysłowymi, węgiel krzemu znajduje coraz szersze zastosowanie w prostszych i bardziej komercyjnych projektach przetwornic AC/DC oraz DC/DC [1].

## 2. BADANE ELEMENTY I UKŁAD POMIAROWY

Parametry katalogowe elementów elektronicznych nie zawsze odzwierciedlają ich zachowanie w konkretnych zastosowaniach układowych. Z tego powodu zdecydowano się zbadać zachowanie elementów z węgla krzemu w określonej aplikacji układowej, jaką jest przetwornica impulsowa z badanym tranzystorem i diodą jako elementami wykonawczymi. Dla porównania uzyskanych wyników pomiary wykonano również dla typowych elementów krzemowych o zbliżonych parametrach

### 2.1. Badane elementy

Do badań wytypowano tranzystor SiC MOS typu CMF20120D i diodę SiC typu CSD10060, oba elementy produkcji firmy Cree. Do porównania wybrano dwa zestawy elementów krzemowych: tranzystor IRFP32N50K z diodą MBR20200CT oraz tranzystor IXFH30N50 z diodą STPSC1006D. Tranzystory są zamknięte w obudowach TO-247-3 zaś diody w TO-220-2. Zestaw elementów z węgla krzemu oznaczono SiC a zestawy elementów krzemowych odpowiednio Si-L i Si-H. Podstawowe cechy wytypowanych elementów zestawiono w tabelicy 1.

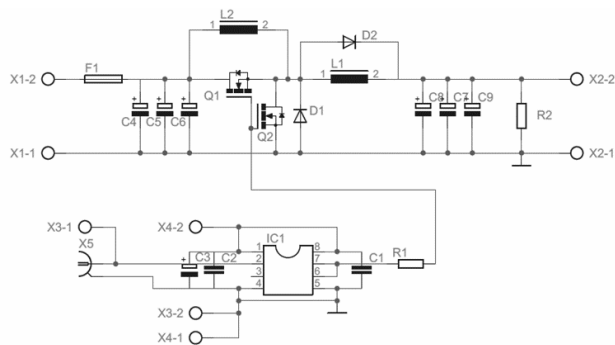
Tabela 1. Parametry badanych elementów

Zestaw	SiC	Si-L	Si-H
Tranzystor			
Symbol	CMF20120D	IRFP32N50K	IXFH30N50
Producent	Cree	Vishay	Ixys
Prąd maks. [A]	42	32	32
Maks. napięcie pracy [V]	1200	500	500
Dioda			
Symbol	CSD10060	MBR20200CT	STPSC1006D
Producent	Cree	ON Semi	ST
Prąd maks. [A]	10	20	10
Maks. napięcie pracy [V]	600	200	600

### 2.2. Układ pomiarowy

Konstrukcja przetwornicy impulsowej jest zwykle bardzo złożona. Wymagane jest wiele układów zabezpieczających, np. przed zwarciami, przepięciami czy niepożądanymi stanami, w których mogłaby znaleźć się przetwornica. Charakter badań umożliwia złagodzenie wymagań dotyczących klasy przetwornicy. Ponadto w obszarze zainteresowań znajdują się wszelkie niepożądane efekty działania diod i tranzystorów zastosowanych w przetwornicy. Układy filtrujące i zabezpieczające mogłyby spowodować zakłamanie pomiaru, a w rezultacie skutkować błędnymi wnioskami. Próby zastosowania gotowych układów przetwornic opartych o dedykowane sterowniki spowodowałyby zmniejszenie zakresu modyfikacji układu a w rezultacie uniemożliwiłyby pomiar wymaganych parametrów.

Do badań wytypowano otwarte topologie buck i boost. Testowy układ przetwornicy jest zbudowany z diody i tranzystora jako elementów badanych, niezbędnej cewki jako elementu magazynującego energię oraz kondensatora wygładzającego przebieg na wyjściu i kondensatora buforowego na wejściu. Do układu został dołączony sterownik tranzystora w celu ochrony źródła pobudzenia klucza. Schemat ideowy układu testowego pokazany jest na rysunku 1.

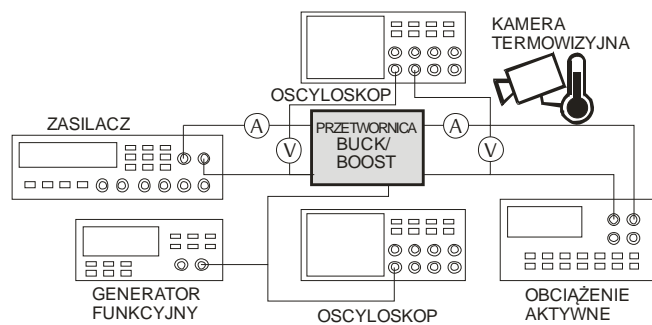


Rys. 1. Schemat ideowy układu testowego

Na rysunku 1, elementy L1, Q1 i D1 tworzą topologię przetwornicy typu buck, zaś elementy L2, Q2 i D2 przetwornicy typu boost. Zmiana topologii realizowana jest przez zamontowanie odpowiedniego zestawu elementów na płytce drukowanej układu testowego.

Układ testowy został skonstruowany w taki sposób, aby wszystkie parametry pracy przetwornicy (częstotliwość przełączania i wypełnienie sygnału sterującego) mogły być w pełni regulowane. Z tego powodu zrezygnowano ze scalonego sterownika przetwornicy, który przy pomocy sprzężenia zwrotnego i odpowiednio zaprojektowanego układu automatycznie dostrajałaby się do zadanych parametrów pracy. Zamiast tego do złącza sterującego (X5 na rysunku 1) dołączany jest generator zewnętrzny z regulacją częstotliwości i współczynnika wypełnienia. Ze względu na dużą pojemność bramki zastosowanych tranzystorów MOSFET, sygnał sterujący podawany jest przez bufor – sterownik który rozładowuje pojemność bramki jednocześnie nie doprowadzając do uszkodzenia generatora. Przebiegi napięć w układzie są obserwowane i rejestrowane przy użyciu oscyloskopu wielokanałowego. Służy on do kontroli sygnału sterującego przetwornicą a także do obserwacji zakłóceń w napięciach wejściowym i wyjściowym. Na podstawie tych pomiarów obliczana jest sprawność układu. Jako źródło zasilania użyty jest zasilacz laboratoryjny a jako obciążenie – aktywne obciążenie elektroniczne. Schemat blokowy stanowiska laboratoryjnego jest przedstawiony na rysunku 2.

Parametry wyjściowe ustalono na 5V i 3 A dla konfiguracji buck i 24V i 3A dla konfiguracji boost przy napięciu zasilania 12 V w obu przypadkach. Wartości napięć i wydajność prądowa są realizowane dla czterech wartości częstotliwości kluczkowania przetwornicy i odpowiednio czterech indukcyjności cewki: 26 kHz (cewka 100 μH), 38 kHz (cewka 68 μH), 80 kHz (cewka 33 μH) oraz 555 kHz (cewka 4,7 μH).



Rys. 2. Schemat blokowy stanowiska pomiarowego

### 3. WYNIKI POMIARÓW

Ponieważ parametry przetwornicy zależą zarówno od częstotliwości jak i współczynnika wypełnienia, zdecydowano, że częstotliwość będzie parametrem stałym, natomiast za pomocą regulacji współczynnika wypełnienia będzie kontrolowane napięcie wyjściowe i wydajność prądowa. Dla różnych konfiguracji elementów badanych, różnych wartości częstotliwości i współczynników wypełnienia zbadano następujące parametry przetwornicy w obu konfiguracjach:

- sprawność przy ustalonej częstotliwości pracy,
- sprawność przy ustalonym współczynniku wypełnienia,
- zakłócenia w sygnale wejściowym i wyjściowym.

#### 3.1. Sprawność w funkcji współczynnika wypełnienia przy stałej częstotliwości

Dla uzyskania założonych parametrów wyjściowych dla różnych wartości częstotliwości sygnału kluczującego należało zmieniać jego współczynnik wypełnienia. Wyniki pomiarów sprawności w funkcji częstotliwości dla różnych współczynników wypełnienia dla poszczególnych zestawów elementów są przedstawione odpowiednio na rysunkach 3a i 3b odpowiednio dla konfiguracji buck i boost. Najwyższa sprawność została uzyskana dla konfiguracji boost (podnoszącej napięcie) dla elementów z węgliku krzemu. Natomiast dla konfiguracji buck (obniżającej napięcie) wynik jest odwrotny – przetwornica z elementami z SiC ma najniższą sprawność. Kształty przebiegów sprawności dla poszczególnych konfiguracji i zestawów elementów są zbliżone do siebie. Można na tej podstawie wnioskować, że sprawność nie zależy od parametrów własnych układu testowego, a od zastosowanych elementów aktywnych. Widać tu również, że zestaw elementów z węgliku krzemu pozwala osiągnąć wyższą sprawność w konfiguracji boost, natomiast nie sprawdza się w konfiguracji buck.

#### 3.2. Sprawność w funkcji częstotliwości przy stałym współczynniku wypełnienia

W tym eksperymencie mierzona była sprawność przetwornicy przy stałym współczynniku wypełnienia sygnału sterującego wynoszącym 50%. W celu uzyskania zadanych parametrów wyjściowych zmieniana była częstotliwość przebiegu kluczującego. Wyniki pomiarów pokazane są na rysunku 4.

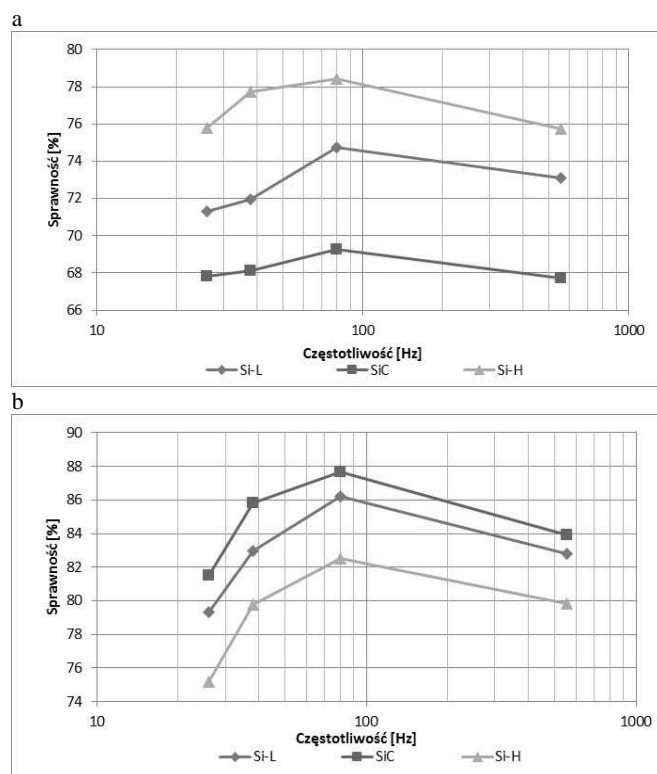
Uzyskane wyniki mają taki sam trend jak te opisane w punkcie 3.1. Ponadto warto zauważyć, że dla zestawu elementów z SiC przebieg sprawności przetwornicy w konfiguracji boost jest najbardziej liniowy – wysoka sprawność utrzymuje się dla całego zakresu częstotliwości.

#### 3.3. Zakłócenia

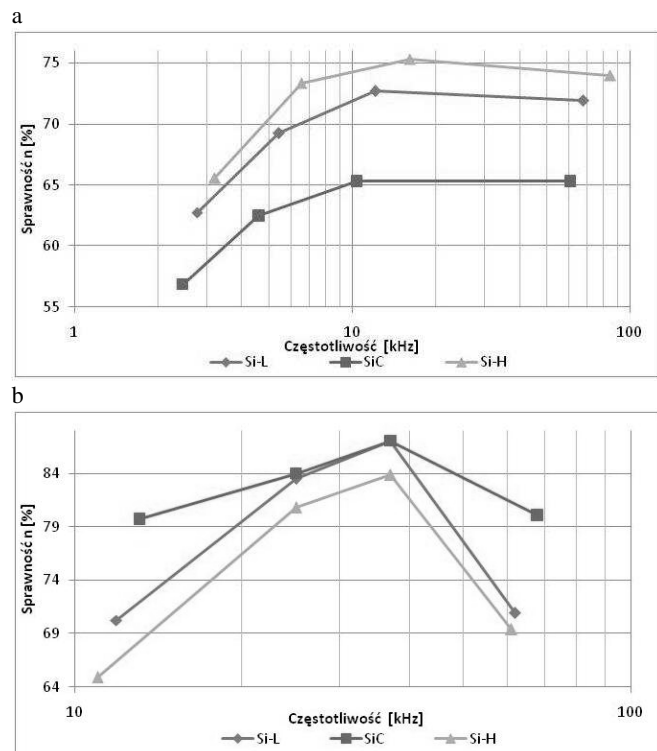
Zbudowany układ testowy nie zawiera filtrów L-C i R-C oraz kondensatorów filtrujących zarówno na wejściu jak i wyjściu układu. Jedynymi kondensatorami były pojemności buforowe na wejściu i kondensator wygładzający na wyjściu, niezbędne dla zapewnienia poprawnej pracy przetwornicy. Charakterystyczne dla przetwornic zakłócenia w postaci gasnących impulsów pojawiających się z częstotliwością przebiegu sterującego w sygnałach wejściowym i wyjściowym nie były zatem tłumione. Na podstawie przebiegów oscyloskopowych wyznaczana była amplituda pierwszego impulsu, jako wskaźnik występujących zakłóceń.

Na rysunkach 5 i 6 przedstawiona jest amplituda napięcia zakłóceń wejściowych (rys. 5a i rys. 6a) i wyjściowych (rys. 5b i rys. 6b) dla konfiguracji odpowiednio buck i boost.

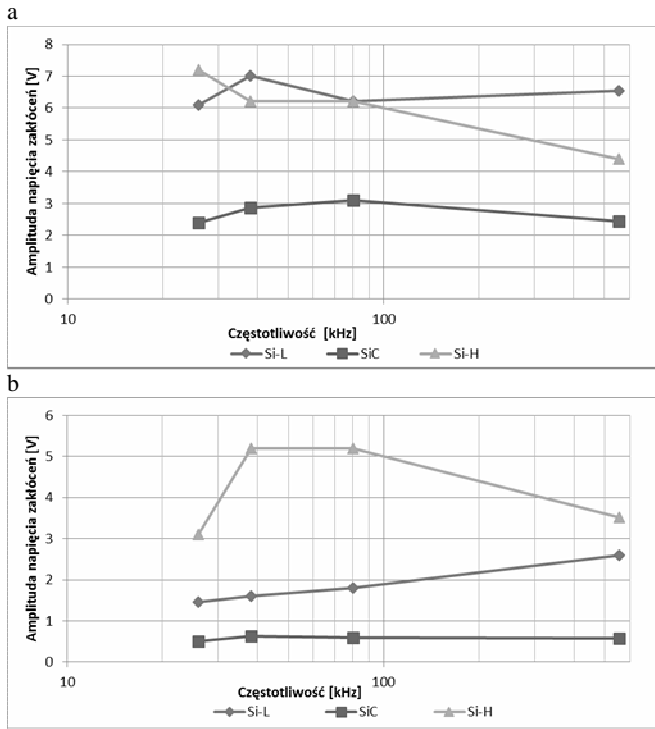
Jak widać, dla obu konfiguracji zarówno zakłócenia wejściowe jak i wyjściowe są najniższe dla elementów SiC.



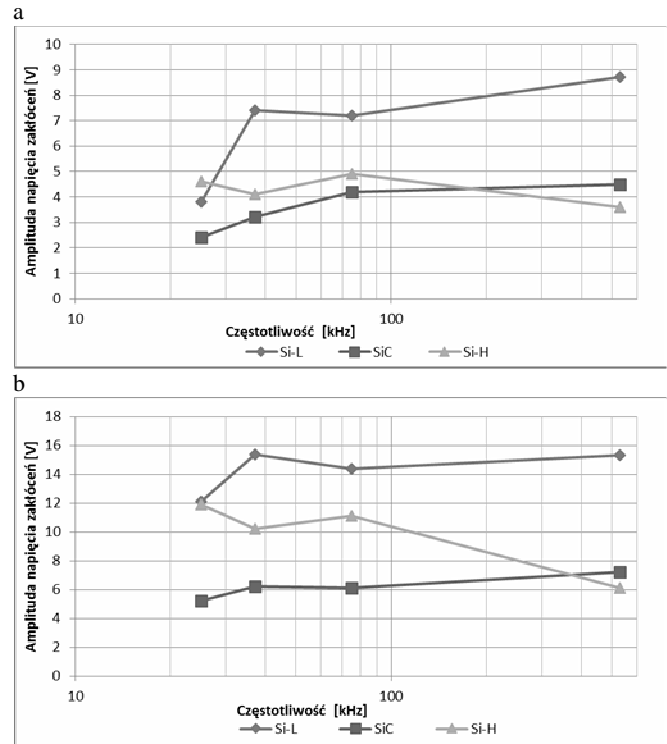
Rys. 3. Sprawność w funkcji częstotliwości sygnału sterującego: a – konfiguracja buck, b – konfiguracja boost



Rys. 4. Sprawność w funkcji częstotliwości sygnału sterującego przy wypełnieniu 50%: a – konfiguracja buck, b – konfiguracja boost



Rys. 5. Amplituda zakłóceń wejściowych (a) i wyjściowych (b) przetwornicy w konfiguracji buck



Rys. 6. Amplituda zakłóceń wejściowych (a) i wyjściowych (b) przetwornicy w konfiguracji boost

### 3. WNIOSKI

Przeprowadzone badania wykazały, że dla konfiguracji obniżającej napięcie sprawność układu z elementami z węgla krzemu jest niższa niż dla takiego samego układu z elementami krzemowymi. Odwrotna zależność występuje dla konfiguracji podnoszącej napięcie. Może być to spowodowane wysoką wartością przerwy energetycznej, co skutkuje znacznym spadkiem napięcia na samym złączu półprzewodnika. Oczywistym jest, że wraz ze wzrostem napięcia pracy owa strata przybiera wartości nie mające większego wpływu na sprawność układu. Natomiast w obu przypadkach poziom zakłóceń, zarówno wprowadzanych wstecznie jak i generowanych na wyjściu układu jest niższy dla elementów SiC. Wynik ten jest bardzo zadowalający tym bardziej, że stały poziom zakłóceń w funkcji częstotliwości świadczy o wysokiej stabilności badanych komponentów.

W przypadku konstruowania użytkowych przekształtników mocy, należy wnikliwie przemyśleć kwestię opłacalności inwestycji w komponenty SiC, których cena utrzymuje się na bardzo wysokim poziomie. Elementy te warto stosować w specjalnych konstrukcjach o przeznaczeniu militarnym lub przemysłowym, gdzie koszt zaprojektowania i wytworzenia ma drugorzędne znaczenie.

## STUDIES OF SILICON CARBIDE POWER DEVICES PROPERTIES IN APPLICATION CIRCUITS

The paper presents results of study on Silicon Carbide power devices applications in circuits. For this purpose the model of switching converter was designed and fabricated. The model allows application of both, buck and boost architecture. As a reference elements, typical silicon power devices were used. For SiC and Si devices the efficiency and disturbance level was measured. For boost architecture the highest efficiency was noticed for SiC devices, while for buck architecture the efficiency for those devices was lower. For both cases generated disturbances were lowest while Silicon carbide devices were used.

**Keywords:** Silicon Carbide power devices, switching converter.

### 5. BIBLIOGRAFIA

1. Michalski A., Zymmer K.: Przyrządy półprzewodnikowe z węgla krzemu w przekształtnikach energo-elektronicznych, Prace Instytutu Elektrotechniki, zeszyt 248, 2010
2. Takahashi I.: Sic Power Converter Technology in Future, mat. konf. IEMDC'03 IEEE 2003
3. Zarębski J.: Tranzystory mocy typu MOS z węgla krzemu. Elektronika 7/2004
4. Nielsen R., Török L., Munk S. Blaabjerg F.: Efficiency and Cost Comparison of Si IGBT and SiC JFET Isolated DC/DC Converters Department of Energy Technology, University Denmark 2013
5. Mostaghimi O., Wright N., Horsfall A.: Design and Performance Evaluation of SiC Based DC-DC Converters for PV Applications, mat. wykl. School of Electrical and Electronic Engineering, Newcastle University 2012