

Propozycja alternatywnego podejścia do obliczania i projektowania fundamentów palowych

Dr hab. inż. Adam Krasiński

Politechnika Gdańska, Wydział Inżynierii Lądowej i Środowiska

W obecnej praktyce inżynierskiej obliczenia fundamentu palowego polegają na określeniu wartości sił w palach przy różnych kombinacjach obciążeń projektowych oraz na sprawdzeniu warunku stanu granicznego nośności (ULS) przez porównanie maksymalnej siły w palu z jego nośnością. Stan graniczny użytkowalności (SLS), dotyczący osiadań i przemieszczeń fundamentu, jest sprawdzany rzadko, w uzasadnionych przypadkach. Oprócz tego, obliczenia statyczne fundamentu palowego bardzo często nie są powiązane z obliczeniami konstrukcji posadawianego obiektu.

Nośność projektową (inaczej obliczeniową) pala definiuje się jako siłę o określonej wartości, którą pal może bezpiecznie przejść zgodnie z kryteriami podanymi w EC7 [7]. Wartość tę uzyskuje się z podzielenia obciążenia granicznego pala Q_{ult}

przez współczynniki: modelu γ_{Rd} , korekcyjne ξ_3 lub ξ_4 i częściowe γ_s i γ_b . Obciążenie graniczne jest przyjmowane najczęściej umownie jako takie, które wywołuje osiadanie pala s_{ult} o wartości równej 10% wymiaru jego średnicy D . Z faktu, że pale stosuje się w szerokim zakresie średnic (od 0,25 m do 1,5 m) wynika, że ich nośności projektowe odnoszą się do różnych wartości osiadań, uzależnionych od średnicy pala, co nie jest jednak obojętne dla konstrukcji obiektu.

Stosowane podejście obliczeniowo-projektowe, które opisano wyżej, jest proste i wygodne, ale ma kilka mankamentów. Po pierwsze nie odzwierciedla rzeczywistego charakteru współpracy pali z gruntem i z konstrukcją fundamentu, po drugie jest mało elastyczne i mało efektywne, a po trzecie nie wykorzystuje możliwości współczesnych technik obliczeniowych.

Autor chciałby przedstawić propozycję innego podejścia do zagadnienia obliczania fundamentów palowych, w którym nośność pala będzie rozpatrywana jako charakterystyka obciążenie – osiadanie, wyrażona w postaci funkcji lub wykresu. Równolegle proponuje się zmianę podejścia do interpretacji wyników obliczeń statycznych fundamentów palowych oraz wyników badań nośności pali. Na dwóch przykładach obliczeniowych wykazano, że proponowane podejście jest uzasadnione i korzystne.

Niniejszy artykuł autor dedykuje profesorowi Eugeniuszowi Dembickiemu, wieloletniemu kierownikowi Katedry Geotechniki Politechniki Gdańskiej oraz Redaktorowi Naczelnemu czasopisma „Inżynieria Morska i Geotechnika”, dołączając wyrazy uznania i wdzięczności za możliwość wzrastania w życzliwej atmosferze przy jego boku i w środowisku naukowym stworzonym przez Niego. Stwierdzając trochę nieskromnie, autor czuje się wychowankiem pana Profesora, co uważa za wielki zaszczyt. Jednocześnie autor prosi Profesora o przyjęcie gorących życzeń wielu jeszcze lat życia w zdrowiu i w aktywności zawodowej, pomimo przebywania już na zasłużonej emeryturze naukowej i redakcyjnej.

ZAŁOŻENIA PROPONOWANEGO PODEJŚCIA OBLICZENIOWEGO

Główną ideą proponowanego podejścia obliczeniowego jest zastosowanie schematu statycznego fundamentu palowego, w którym pale są opisane nieliniowymi charakterystykami obciążenie – osiadanie (rys. 1a). W zależności od konstrukcji fundamentu i układu obciążeń, pale mogą być w schemacie obliczeniowym wymodelowane jako pojedyncze podpory sprężyste, bądź jako pręty współpracujące z ośrodkiem gruntowym, opisanym np. metodą uogólnioną [3]. Charakterystykę obciążenie – osiadanie pala można wyznaczyć np. z bazy danych wyników próbnych obciążeń pali lub metodą funkcji transformacyjnych [2, 6]. Charakterystyka powinna podawać ciągłą zależność obciążenie – osiadanie do wartości osiadań równych co najmniej 5% średnicy pala D . W zależności od możliwości programu do obliczeń statycznych, charakterystykę pala można zdefiniować za pomocą funkcji nieliniowej albo za pomocą wykresu łamanego, biliniowego, który jest całkowicie wystarczający na potrzeby projektowe. Wykres taki opisuje się trzema parametrami: K_1 , K_2 i D_1 (rys. 1b).

Kolejnym etapem procesu obliczeniowego jest przygotowanie dwóch wykresów: charakterystycznego $Q_k(s)$, do obliczeń w stanie granicznym użyteczności (SLS) i obliczeniowego (projektowego) $Q_d(s)$, do obliczeń w stanie granicznym nośności (ULS) (rys. 1c). Wykresy te wyznaczamy z wzorów:

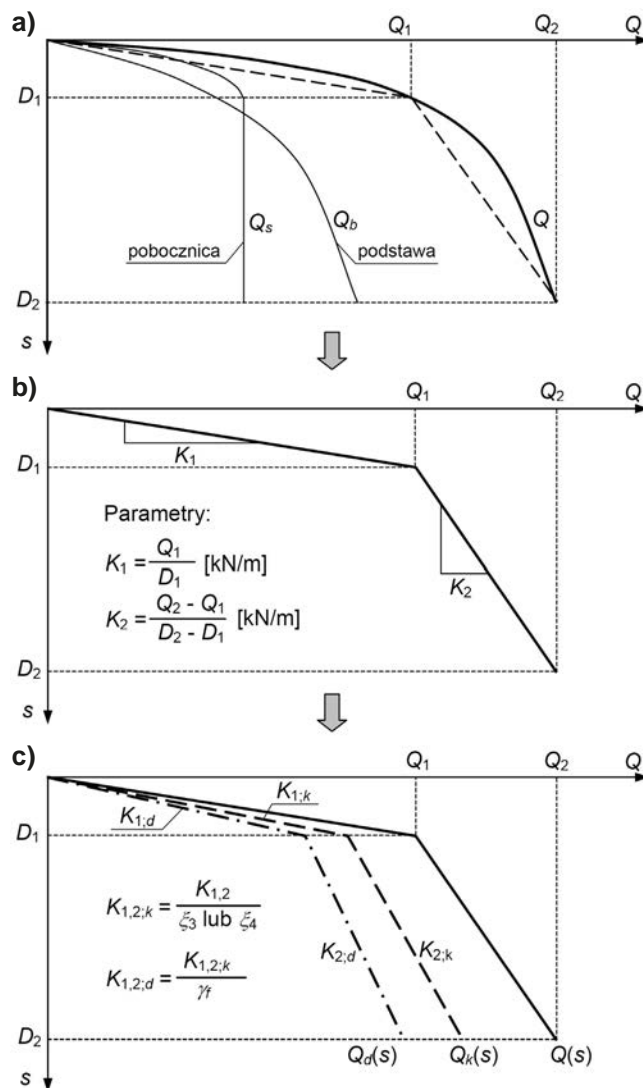
$$Q_k(s) = \frac{Q(s)}{\xi_3 \text{ lub } \xi_4} \quad (1)$$

$$Q_d(s) = \frac{Q_k(s)}{\gamma_t} \text{ lub } Q_d(s) = \frac{Q_{s;k}(s)}{\gamma_s} + \frac{Q_{b;k}(s)}{\gamma_b} \quad (2)$$

gdzie:

ξ_3, ξ_4 – współczynniki korelacyjne według EC7,
 $\gamma_t, \gamma_s, \gamma_b$ – współczynniki częściowe według EC7.

Obliczenia do sprawdzenia stanu granicznego SLS wykonujemy dla obciążeń charakterystycznych, a do sprawdzenia stanu

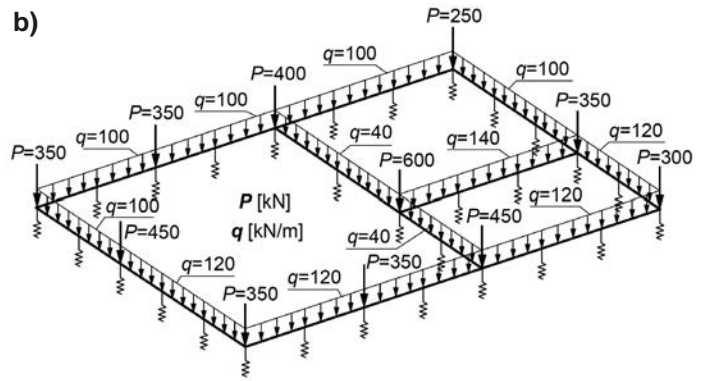
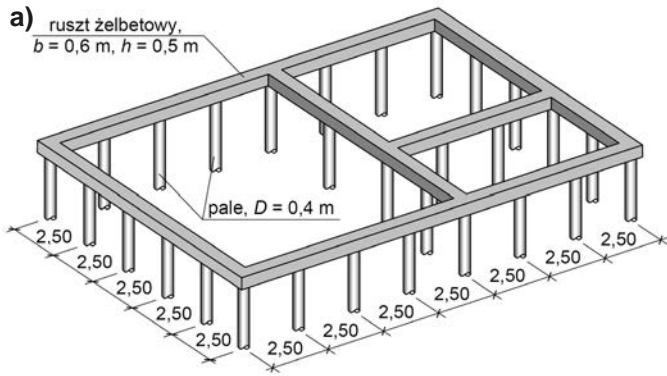


Rys. 1. Charakterystyki $Q(s)$ pala (opis w tekście)

granicznego ULS – dla obciążeń obliczeniowych określonych za pomocą współczynników γ_G i γ_Q zalecanych przez EC7.

Wyniki obliczeń w ramach SLS analizujemy pod kątem przemieszczeń i deformacji konstrukcji fundamentu budowli (osiadania, przemieszczenia poziome, ugięcia oczepu palowego lub części obiektu bezpośrednio współpracującej z palami). W sytuacji przekroczenia wartości dopuszczalnych należy skorygować projekt fundamentu palowego (np. wydłużyć pale lub zwiększyć ich liczbę), a w sytuacji odwrotnej – dokonać redukcji liczby lub długości pali. W obu przypadkach, po dokonaniu zmian należy skorygować charakterystyki $Q(s)$ pali i przeprowadzić na nowo obliczenia statyczne.

Wyniki obliczeń w ramach stanu granicznego nośności analizujemy głównie pod kątem ULS-STR, tzn. sił wewnętrznych w konstrukcji oczepu palowego lub części budowli bezpośrednio współpracującej z fundamentem palowym (momenty zginające, siły poprzeczne i normalne). Na podstawie tych wyników sprawdzamy stopień wyłączenia konstrukcji oraz projektujemy zbrojenie. W sytuacji stwierdzenia nadmiernego wyłączenia konstrukcji należy, podobnie jak wyżej, skorygować projekt fundamentu palowego. Również wartości sił i ewentualnych momentów zginających w palach są potrzebne głównie do sprawdzenia



Rys. 2. Fundament palowy przyjęty do przykładu obliczeniowego nr 1

stanu granicznego ULS-STR, czyli do zaprojektowania konstrukcji ich trzonów (dobranie zbrojenia, sprawdzenie wytrzymałości betonu). W proponowanym podejściu obliczeniowym nie ma konieczności sprawdzania warunku stanu granicznego ULS-GEO w odniesieniu do pali. Projektant może oczywiście przyjąć sobie dopuszczalną wartość siły przekazywaną na pojedynczy pał, np. określoną według kryterium dopuszczalnych osiadań lub z analizy kształtu krzywej osiadania pała. Jednak, zdaniem autora, nie jest to potrzebne. Jeżeli fundament palowy zapewnia wystarczające bezpieczeństwo posadowionej na nim budowli pod względem przemieszczeń, deformacji i wyężenia konstrukcji, to możemy uznać, że został on zaprojektowany prawidłowo, bez wnikania w rozkład i wartości sił w palach.

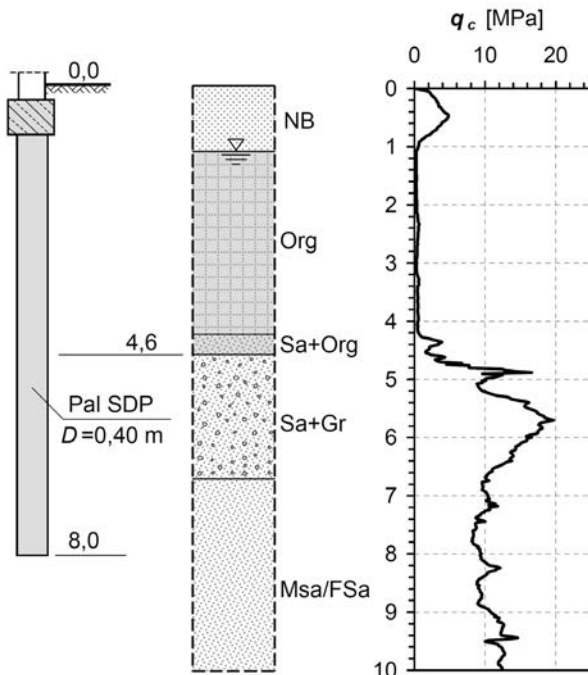
Przykład nr 1

Przykład dotyczy rusztu belkowego posadowionego na palach przemieszczeniowych wkręcanych SDP ϕ 400 mm. Układ geometryczny fundamentu z przyjętym rozkładem obciążeń charakterystycznych przedstawiono na rys. 2, a na rys. 3 przedstawiono przyjęty profil geotechniczny podłoża gruntowego z wykresem oporów stożka q_c z sondowania CPT oraz z przyjętym pałem SDP, zagłębionym do rzędnej 8,0 m p.p.t.

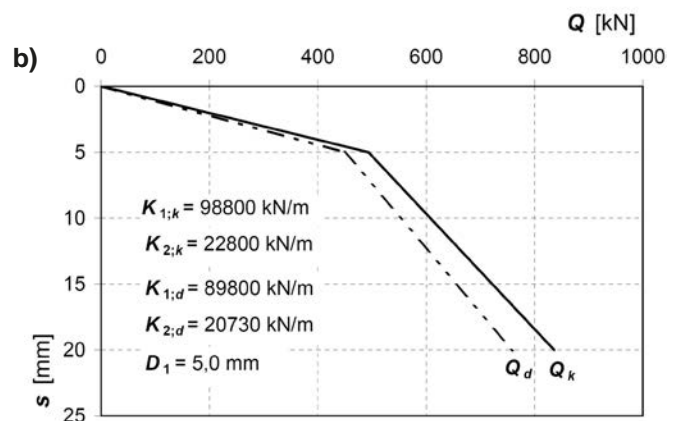
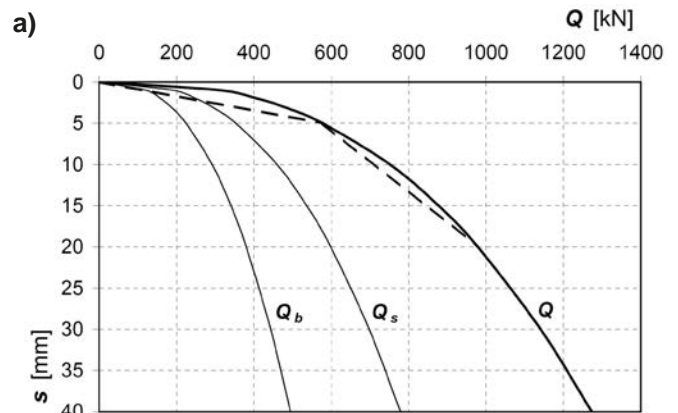
Charakterystykę $Q(s)$ pała wyznaczono autorską metodą opisaną w pracach [5, 6], wykorzystującą metodę funkcji transformacyjnych. Ze względu na niewielką liczbę oraz stosunkowo małe zagłębienie pali w gruncie nośnym przyjęto charakterystykę $Q(s)$, jak dla pali pojedynczych.

PRZYKŁADY OBLICZENIOWE

W niniejszej części artykułu przedstawiono dwa akademickie przykłady obliczeniowe typowych fundamentów palowych, w których zaprezentowano przebieg zalecanej procedury obliczeniowej oraz uwidoczniono jej zalety.



Rys. 3. Przyjęty profil geotechniczny do przykładu nr 1



Rys. 4. Charakterystyki obciążenie – osiadanie pała SDP

Z wykresu na rys. 3 wyznaczono ekwiwalentne wartości oporów stożka $q_{cs} = 11,1$ MPa i $q_{cb} = 9,0$ MPa. Przyjmując wartości referencyjne przemieszczeń: $s_{s;ref} = 10$ mm oraz $s_{b;ref} = 0,1D = 40$ mm, wyznaczono funkcje transformacyjne oporów jednostkowych gruntu nośnego wzdłuż pobocznic i pod podstawą pała:

$$t_s(s) = 59 \cdot \left(\frac{q_{cs}}{1,0 \text{ MPa}} \right)^{0,25} \cdot \left(\frac{s}{s_{s;ref}} \right)^{0,38} = 59 \cdot \left(\frac{11,1}{1,0} \right)^{0,25} \cdot \left(\frac{s}{10} \right)^{0,38} = 107,7 \cdot \left(\frac{s}{10} \right)^{0,38} \text{ [kPa]} \quad (3)$$

$$q_b(s) = 2770 \cdot \left(\frac{q_{cb}}{1,0 \text{ MPa}} \right)^{0,16} \cdot \left(\frac{s}{s_{b;ref}} \right)^{0,38} = 2770 \cdot \left(\frac{9,0}{1,0} \right)^{0,16} \cdot \left(\frac{s}{40} \right)^{0,38} = 3937 \cdot \left(\frac{s}{40} \right)^{0,38} \text{ [kPa]} \quad (4)$$

Następnie wyznaczono funkcje transformacyjne oporów całkowitych:

$$Q_s(s) = \pi \cdot 0,40 \cdot 3,40 \cdot 107,7 \cdot \left(\frac{s}{10} \right)^{0,38} = 460 \cdot \left(\frac{s}{10} \right)^{0,38} \text{ [kN]} \quad (5a)$$

$$Q_b(s) = 0,25 \cdot \pi \cdot 0,40^2 \cdot 3937 \cdot \left(\frac{s}{40} \right)^{0,38} = 495 \cdot \left(\frac{s}{40} \right)^{0,38} \text{ [kN]} \quad (5b)$$

$$Q(s) = Q_s(s) + Q_b(s) = 460 \cdot \left(\frac{s}{10} \right)^{0,38} + 495 \cdot \left(\frac{s}{40} \right)^{0,38} \text{ [kN]} \quad (5c)$$

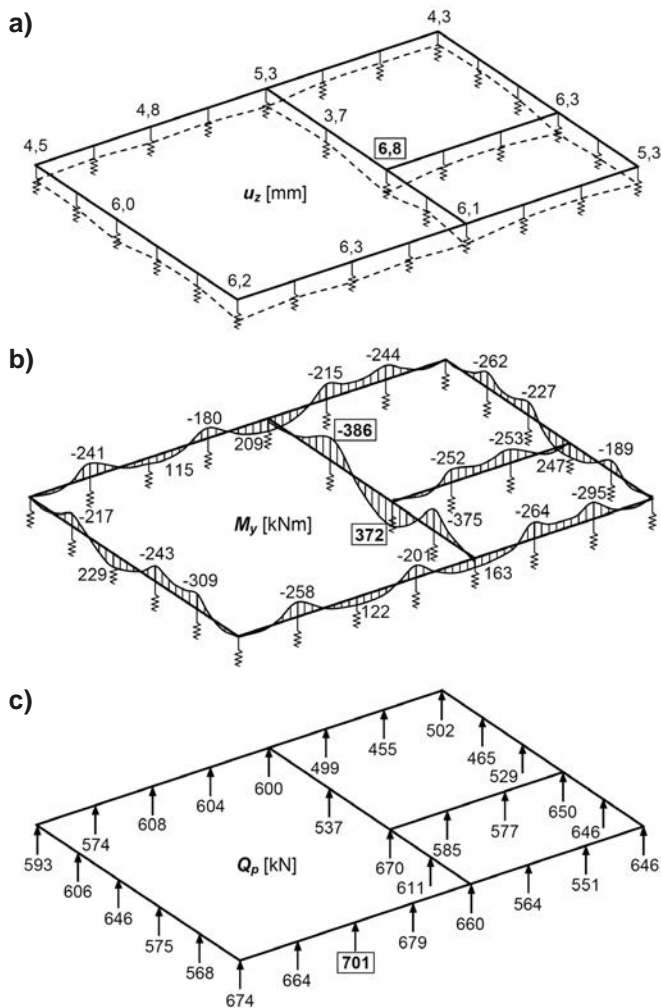
W powyższych wyrażeniach wartości osiadania s należy podawać w milimetrach. W obliczeniach pominięto skrócenie własne trzonu pała.

Obliczone charakterystyki $Q(s)$ pała SDP przedstawiono graficznie na rys. 4a. Na rys. 4b przedstawiono charakterystyki zastąpione wykresami biliniowymi, w których punkt przegięcia przyjęto przy osiadań $s = 5,0$ mm. Do wyznaczenia wykresów charakterystycznego i obliczeniowego zastosowano współczynniki: $\xi_3 = 1,17$, $\gamma_s = \gamma_b = 1,1$. Na rys. 4b podano również obliczone wartości parametrów K_1 , K_2 i D_1 .

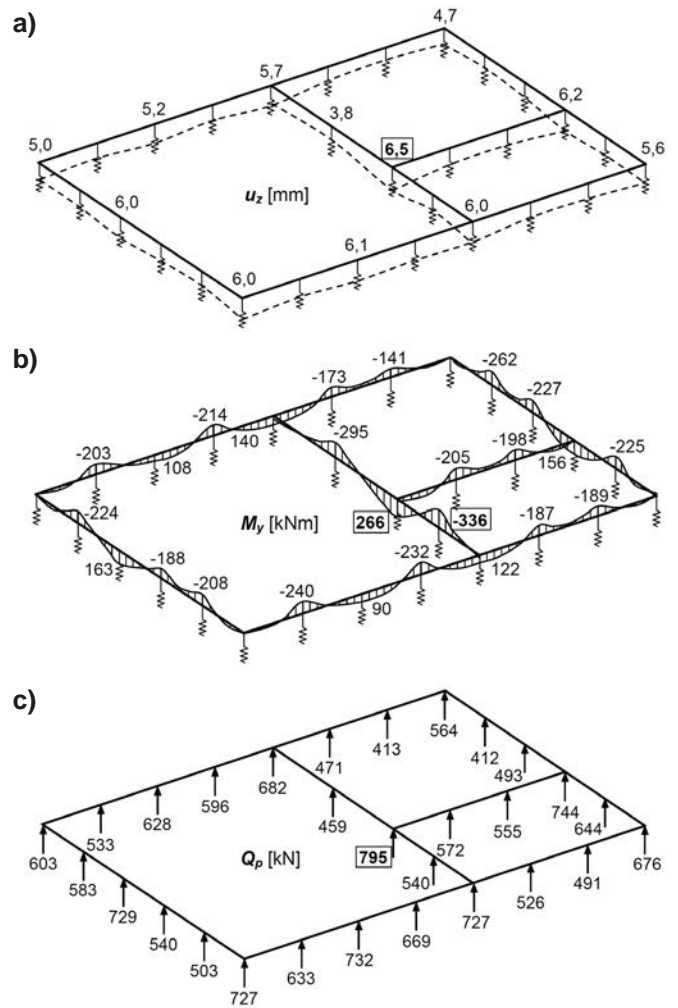
Do wymodelowania schematu i wykonania obliczeń wykorzystano program ROBOT Professional. Przeliczono wariant obciążeń charakterystycznych i obliczeniowych (projektowych). Wartości projektowe obciążeń określono przyjmując współczynniki $\gamma_G = 1,35$ i $\gamma_Q = 1,5$.

Wyniki obliczeń przedstawiono na rys. 5. Analizując deformację rusztu od obciążeń charakterystycznych (rys. 5a), można uznać, że zarówno przemieszczenia pionowe ($u_{z,max} = 6,8$ mm), jak i ugięcia belek, nie przekraczają wartości dopuszczalnych w rozpatrywanym rodzaju rusztu żelbetowego.

Na rys 5b i 5c przedstawiono wykresy obliczeniowych momentów zginających w belkach rusztu i sił osiowych w pa-



Rys. 5. Wyniki obliczeń do przykładu nr 1



Rys. 6. Wyniki obliczeń do przykładu nr 1 przy przyjęciu liniowych charakterystyk $Q(s)$ pała

lach. Szacunkowe sprawdzenie wykazało, że momenty zginające o otrzymanych wartościach będą możliwe do przejścia przez konstrukcję belek rusztu. Również w odniesieniu do sił w palach, po zestawieniu ich z wykresem $Q(s)$ na rys. 4a można uznać, że przyjmując one wartości akceptowalne.

W celach porównawczych wykonano również obliczenia statyczne schematu, w którym zastosowano podpory palowe o charakterystykach liniowych $Q(s)$, z parametrem sztywności $K_{1,k}$, tak jak to jest zwykle przyjmowane w dotychczasowych podejściach obliczeniowych. Wyniki obliczeń przedstawiono na rys. 6.

Przemieszczenia pionowe rusztu belkowego (rys. 6a) nie różnią się znacząco od tych na rys. 5a, co wynika z faktu, że przy obciążeniach charakterystycznych większość pali pracuje jeszcze w zakresie sprężystym (pierwszy odcinek prostoliniowy na wykresie biliniowym).

Większą zmianę odnotowano w wynikach obliczeń przedstawionych na rys. 6b i 6c, dotyczących wariantu obciążeń projektowych. Nastąpił wzrost maksymalnych wartości sił w palach, natomiast spadek wartości momentów zginających w ruszcie belkowym. Można zatem stwierdzić, że ostatni sposób obliczenia jest mniej bezpieczny dla konstrukcji rusztu belkowego i dodatkowo mniej ekonomiczny w stosunku do pali (może wymagać zwiększenie ich długości lub liczby).

Przykład nr 2

Przykład dotyczy fundamentu filara mostowego, posadzonego na palach prefabrykowanych wbijanych $0,40 \times 0,40$ m. Układ geometryczny fundamentu z przyjętymi obciążeniami i profilem geotechnicznym przedstawiono na rys. 7. Charakterystykę $Q(s)$ pala określono w sposób przybliżony, korzystając z zaleceń i propozycji zawartych w [1, 8].

Przyjęto następujące parametry funkcji transformacyjnych w stosunku do gruntu warstwy nośnej: $t_{s,max} = 80$ kPa; $q_{b,max} = 4000$ kPa; $z_v = 5,0$ mm; $\alpha = 0,25$; $z_f = 25,0$ mm; $\beta = 0,25$.

Funkcje transformacyjne oporów całkowitych:

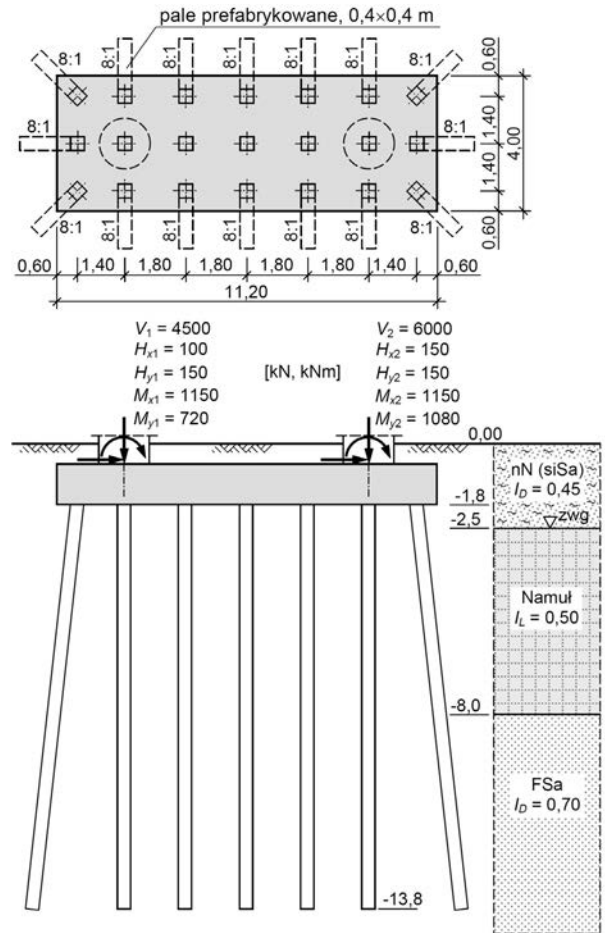
$$Q_s(s) = 4 \cdot 0,40 \cdot 5,80 \cdot 80 \cdot 0 \cdot \left(\frac{s}{5}\right)^{0,25} = 742 \cdot \left(\frac{s}{5}\right)^{0,25} \quad [\text{kN}] \quad (6a)$$

$$Q_b(s) = 0,40^2 \cdot 4000 \cdot \left(\frac{s}{25}\right)^{0,25} = 640 \cdot \left(\frac{s}{25}\right)^{0,25} \quad [\text{kN}] \quad (6b)$$

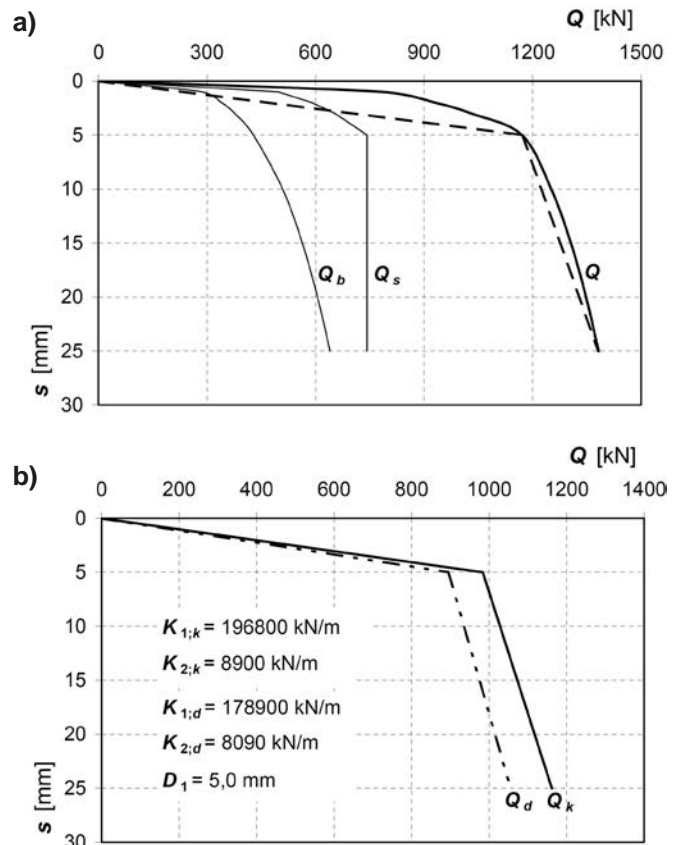
$$Q(s) = 742 \cdot \left(\frac{s}{5}\right)^{0,25} + 640 \cdot \left(\frac{s}{25}\right)^{0,25} \quad [\text{kN}] \quad (6c)$$

Podobnie jak w przykładzie nr 1, otrzymane z powyższych wzorów charakterystyki $Q(s)$ pala prefabrykowanego przedstawiono graficznie na rys. 8a, a na rys. 8b – przekształcone na biliniowe wykresy do obliczeń statycznych. Przyjęto współczynniki: $\xi_3 = 1,31/1,1 = 1,19$, $\gamma_s = \gamma_b = 1,1$.

Zastosowano schemat statyczny ustroju fundamentowego, w którym pale wymodelowano według metody uogólnionej, jako pręty współpracujące z ośrodkiem gruntowym, wyrażonym za pomocą szeregu więzi sprężystych, zgodnie z zaleceniami podanymi w [3]. Podobnie jak wyżej, przeliczono schemat z obciążeniami charakterystycznymi i projektowymi. Do obciążeń projektowych przyjęto uśredniony współczynnik obciążenia $\gamma_{G,Q} = 1,40$.

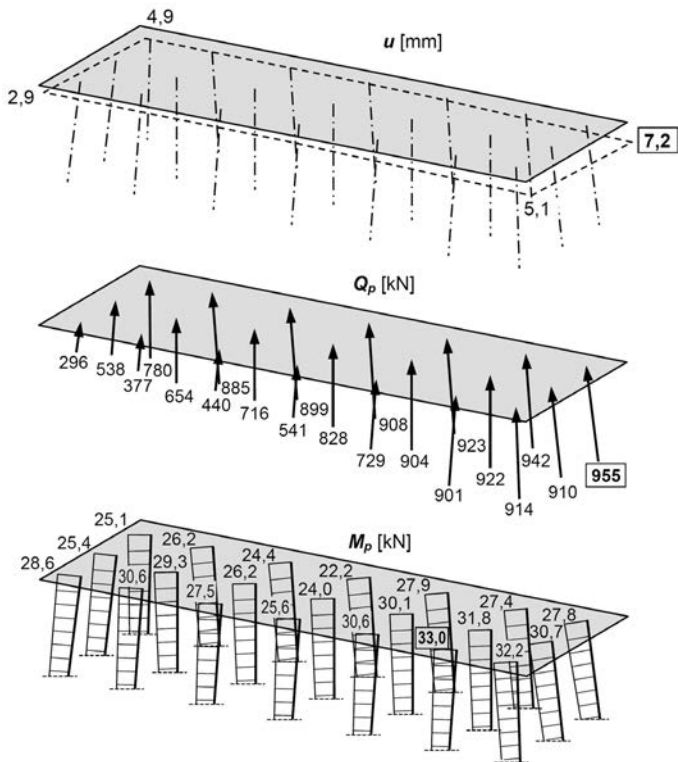


Rys. 7. Fundament palowy przyjęty do przykładu obliczeniowego nr 2

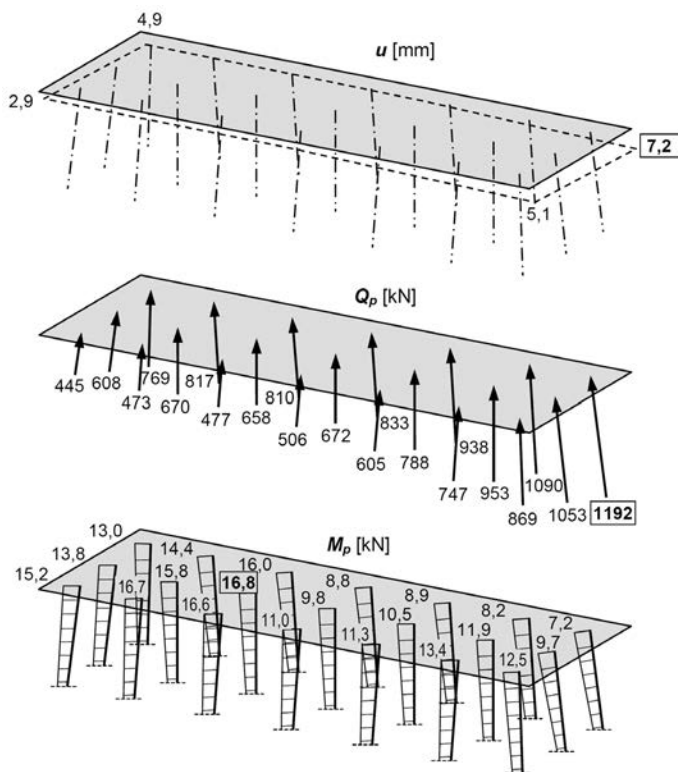


Rys. 8. Charakterystyki obciążenie – osiadanie pala prefabrykowanego

Wyniki obliczeń przedstawiono na rys. 9, a na rys. 10, podobnie jak w przykładzie nr 1, przedstawiono dla porównania wyniki obliczeń dotyczące schematu, w którym do opisu pali zastosowano charakterystyki liniowe $Q(s)$, o parametrze sztywnościach $K_{1;k}$.



Rys. 9. Wyniki obliczeń do przykładu nr 2



Rys. 10. Wyniki obliczeń do przykładu nr 2 przy przyjęciu liniowych charakterystyk $Q(s)$ dla pali

Wnioski z obliczeń są podobne do tych z przykładu nr 1. Stwierdzono, że kształt charakterystyki $Q(s)$ nie wpływa znacząco na przemieszczenia i deformację oczepu fundamentowego przy obciążeniach charakterystycznych. W wariantcie obciążeniowych, w schemacie z biliniowymi charakterystykami pali $Q(s)$ otrzymano korzystniejszy rozkład sił w palach (mniejsze wartości maksymalne) niż przy zastosowaniu pali o charakterystykach liniowych. Jednocześnie otrzymano większe wartości momentów zginających w palach oraz w konstrukcji oczepu fundamentowego (tych ostatnich nie zaprezentowano w artykule).

Przykład obliczeniowy nr 2 również dowiódł, że proponowane, alternatywne podejście obliczeniowe jest bardziej ekonomiczne w odniesieniu do pali i bezpieczniejsze w stosunku do konstrukcji oczepu fundamentowego i całej budowli niż podejścia obliczeniowe stosowane dotychczas.

INTERPRETACJA WYNIKÓW BADAŃ NOŚNOŚCI PALI

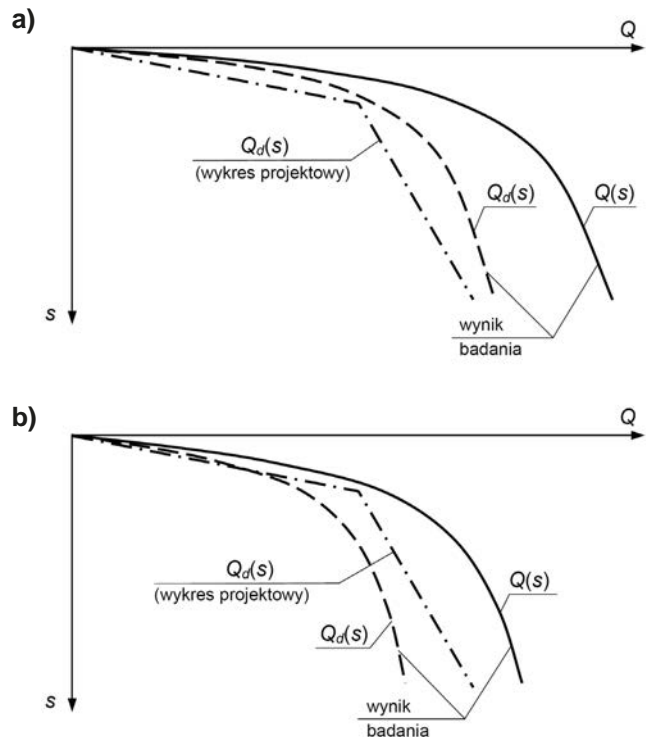
Proponowane podejście do obliczania i projektowania fundamentów palowych pociąga za sobą również zmianę podejścia do interpretacji wyników próbnych obciążeń pali. Interpretacja badania pala w nowym podejściu polega na wyznaczeniu krzywej osiadania oraz na obliczeniu krzywej obliczeniowej $Q_d(s)$ według wzoru:

$$Q_d(s) = \frac{Q(s)}{(\xi_1 \text{ lub } \xi_2) \cdot \gamma_t} \quad (7)$$

gdzie:

ξ_1, ξ_2, γ_t – współczynniki korelacyjne i częściowe, przyjmowane zgodnie z zaleceniami EC7.

Krzywą $Q_d(s)$ z badania pala należy następnie porównać z wykresem biliniowym przyjętym do obliczeń projektowych.



Rys. 11. Interpretacja wyników próbnego obciążenia pala: a) wynik pozytywny, b) wynik negatywny

Wynik porównania będzie pozytywny, gdy wykres $Q_d(s)$ z badania znajdzie się powyżej wykresu projektowego (rys. 11a), co będzie oznaczało, że wykonane pale zachowują się korzystniej niż założono w projekcie. W przeciwnym przypadku (rys. 11b) wynik badania będzie negatywny i konieczna będzie ponowna analiza konstrukcji fundamentu opartego na palach i być może wykonanie dodatkowych pali.

Nie ma konieczności określania z próbnego obciążenia nośności projektowej pala, rozumianej jako wartość liczbową $R_{c,d}$.

WNIOSKI

Zaproponowane zmodyfikowane podejście do obliczania i projektowania fundamentów palowych oraz interpretowania wyników badań nośności pali może, zdaniem autora, stanowić atrakcyjną alternatywę w stosunku do metod stosowanych obecnie. Jest ono zrozumiałe i proste w zastosowaniu oraz lepiej odwzorowuje rzeczywistą współpracę pali z gruntem i z konstrukcją oczepu fundamentowego. W wielu przypadkach nowa metoda obliczeniowa może okazać się bardziej pracochłonna, jednak korzyści wynikające z jej zastosowania powinny w pełni zrekompensować nadkład pracy obliczeniowej. Autor liczy, że metoda szybko zdobędzie uznanie.

Ważną zaletą proponowanego sposobu obliczania fundamentów palowych jest również to, że wpisuje się on w ogólną tendencję rozwoju nowoczesnych technik obliczeniowych. Stale rozbudowywane i udoskonalane aplikacje komputerowe umożliwiają coraz dokładniejsze obliczanie i analizowanie różnego rodzaju konstrukcji, z coraz wierniejszym odwzorowywaniem ich rzeczywistej pracy.

Wyniki obliczeń uzyskiwane przy zastosowaniu nowego podejścia pozwalają z jednej strony na bezpieczniejsze, a z drugiej na bardziej ekonomiczne zaprojektowanie fundamentu palowego, rozpatrywanego jako jeden układ złożony z pali i konstrukcji zwieńczającej. Dodatkowo, projektant uzyskuje większą swobodę działania z jednoczesnym większym poczuciem pewności w stosunku do miarodajności uzyskiwanych wyników obliczeń.

Znaczącą zaletą proponowanego podejścia jest nieskomplikowana interpretacja wyników badań statycznych nośności pali, w której nie ma konieczności określania liczbowych wartości nośności granicznej i projektowej pala. Jak wiadomo, określanie tych wielkości jest niewralgicznym elementem dotychczasowych interpretacji wyników próbnych obciążeń pali. W literaturze światowej można znaleźć co najmniej dwadzieścia propozycji określania nośności pali na podstawie analizy krzywej osiadania, często

dających wyniki znacznie różniące się między sobą. Dokłada się do tego problem powiązania nośności pali z ich osiadaniami.

W przytoczonych dwóch przykładach obliczeniowych zastosowano charakterystyki $Q(s)$ określone jak dla pali pojedynczych, uzasadniając to niedużą liczbą pali w fundamencie i ich umiarkowanym zagłębieniem w gruncie nośnym. W przypadkach fundamentów opartych na większej liczbie pali, charakterystyki $Q(s)$ należałoby wyznaczyć z uwzględnieniem pracy pali w grupie (zmniejszona sztywność pali i niejednorodna w planie fundamentu). Nie jest to łatwe zadanie, między innymi z tego powodu, że większość dostępnych metod prognozowania krzywych osiadania pali powstało na bazie wyników próbnych obciążeń, które zwykle przeprowadza się na palach pojedynczych. Wpływ grupy pali na charakterystyki $Q(s)$ można określić metodami teoretycznymi (mniej miarodajnymi niż metody empiryczne), których propozycje można znaleźć w literaturze krajowej i zagranicznej. Ewentualnym rozwiązaniem omawianego problemu może być też wykonanie obliczeń przy założeniu kilku wariantów charakterystyk $Q(s)$ pali pracujących w grupie i sporządzenie obwiedni wyników.

LITERATURA

1. Gwizdała K.: Fundamenty palowe. Technologie i obliczenia. PWN, Warszawa 2010.
2. Gwizdała K.: Analiza osiadań pali przy wykorzystaniu funkcji transformacyjnych. Zeszyty Naukowe Politechniki Gdańskiej Nr 532, Budownictwo Wodne XLI, Gdańsk, 1996.
3. Kosecki M.: Statyka ustrojów palowych. Zasady obliczania metodą uogólnioną i fundamentów płytowo-palowych metodą podłoża dwuparametrowego. PZITB Oddział Szczecin, 2006.
4. Krasieński A.: Obliczenia statyczne fundamentów palowych, Materiały Seminarium „Zagadnienia posadowień na fundamentach palowych”, Gdańsk, 25 czerwca, 2004, 33-52.
5. Krasieński A.: Pale przemieszczeniowe wkręcane. Współpraca z niespoistym podłożem gruntowym. Wydawnictwo Politechniki Gdańskiej, Monografie nr 134, 2013.
6. Krasieński A.: Zasady projektowania pali przemieszczeniowych wkręcanych w gruntach niespoistych. Inżynieria Morska i Geotechnika Nr 4/2013, 278-286.
7. PN-EN 1997-1:2008. Eurokod 7. Projektowanie geotechniczne; cz. 1: Zasady ogólne.
8. PN-83/B-02482. Fundamenty budowlane. Nośność pali i fundamentów palowych.