

ZASTOSOWANIE MODUŁU SYMULACJI DYNAMICZNEJ PROGRAMU AUTODESK INVENTOR DO BADAŃ WŁAŚCIWOŚCI DYNAMICZNYCH ODBIERAKÓW PRĄDU

Andrzej WILK¹, Sławomir JUDEK², Krzysztof KARWOWSKI³, Michał MICHNA⁴, Mirosław MIZAN⁵

Politechnika Gdańska, Wydział Elektrotechniki i Automatyki

1. tel.: 58 347 1087 e-mail: andrzej.wilk@pg.gda.pl
2. tel.: 58 347 1168 e-mail: slawomir.judek@pg.gda.pl
3. tel.: 58 347 1158 e-mail: krzysztof.karwowski@pg.gda.pl
4. tel.: 58 347 2979 e-mail: michal.michna@pg.gda.pl
5. tel.: 58 347 1502 e-mail: miroslaw.mizan@pg.gda.pl

Streszczenie: W pracy przedstawiono wybrane zagadnienia komputerowego modelowania 3D podzespołów kolejowego odbieraka prądu typu 160 EC oraz jego złożenie jako integralnej konstrukcji w programie Autodesk Inventor. Omówiono sposób implementacji modelu 3D odbieraka w Module Symulacji Dynamicznej (MSD). W symulacji komputerowej badano proces unoszenia się odbieraka pod wpływem zadanego momentu obrotowego. Pokazano wybrane wyniki symulacji dynamicznej uzyskane w MSD, w porównaniu z wynikami uzyskanymi z niezależnego modelu tego odbieraka. Wykazano, że MSD może być przydatny do oceny właściwości dynamicznych odbieraków prądu, zwłaszcza na etapie projektowania.

Słowa kluczowe: trakcyjny odbierak prądu, modelowanie 3D, Autodesk Inventor, symulacja dynamiczna.

1. WSTĘP

Rozwój kolei dużych prędkości wymaga od nowoczesnych odbieraków prądu nie tylko odpowiednich właściwości statycznych, ale także dynamicznych, w celu zapewnienia ciągłego styku pomiędzy przewodem jezdnym a nakładkami stykowymi ślizgacza [1, 2]. Właściwości dynamiczne odbieraków zależą od ich konstrukcji i doboru parametrów (układu napędowego, bezwładności elementów, parametrów tarcia, oporów aerodynamicznych itp.) [3]. Celowe jest, aby wstępną ocenę konstrukcji i doboru parametrów odbieraka przeprowadzać już na etapie jego projektowania.

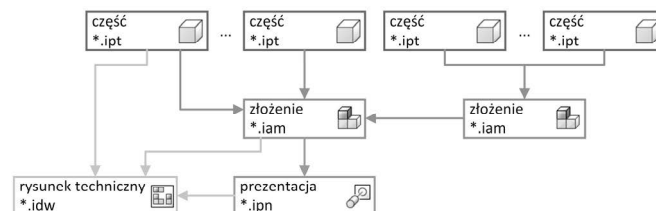
Nowoczesne metody projektowania odbieraków prądu wykorzystują pakiety CAD, CAM oraz CAE (ang. Computer Aided Design, CA Manufacturing, CA Engineering) [4, 5]. Dąży się do integracji CAD/CAM/CAE w jednym programie, co umożliwia implementację procedur optymalizacyjnych. Wśród szeregu pakietów integrujących te procesy jest program Autodesk Inventor [6, 7].

2. KOMPUTEROWE MODELOWANIE 3D ODBIERAKÓW PRĄDU W AUTODESK INVENTOR

2.1. Typy plików w programie Autodesk Inventor

Autodesk Inventor (AI) wykorzystuje określony system plików, w których zawarte są zasoby reprezentujące modele 3D oraz ich wzajemne relacje. Zasadnicze typy plików to:

części (IPT), złożenia (IAM), prezentacje (IPN) oraz rysunki techniczne (IDW). Pomędzy tymi plikami zachowane są ściśle relacje (rys. 1). Pliki złożenia są zasadniczo zbiorami części. Pliki prezentacji bazują na plikach złożenia. Pliki IDW prezentują zasoby zawarte w IPT oraz IAM. W plikach części komputerowy model 3D obiektu reprezentuje ciągłą, litą i jednorodną strukturę o takich samych właściwościach fizycznych. W plikach złożenia model obiektu jest zbiorem odpowiednio połączonych ze sobą modeli 3D poszczególnych części. Aby to złożenie było efektywne w programie AI zaimplementowany jest mechanizm wiązań, który umożliwia precyzyjne pozycjonowanie części względem siebie.



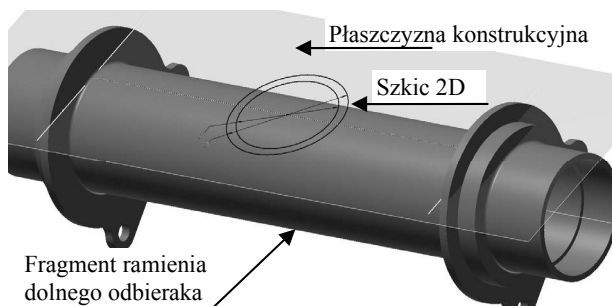
Rys. 1. Relacje pomiędzy różnymi typami plików w programie AI

2.2. Modelowanie 3D części odbieraka prądu – wybrane zagadnienia

Zasadniczy sposób modelowania części w programie AI rozpoczyna się od narysowania szkicu 2D (na płaszczyźnie) lub szkicu 3D (w przestrzeni trójwymiarowej). Następnie szkic 2D przekształcany jest różnymi technikami w obiekt bryłowy lub powierzchniowy, przy zdefiniowaniu określonych parametrów liczbowych. Szkic 2D służy zazwyczaj za linię, wzdłuż której szkic 2D przekształcany jest w bryłę lub powierzchnię o bardziej złożonym kształcie. Zestaw narzędzi do szkicowania 2D oraz szeregu narzędzi modyfikujących, umożliwia zazwyczaj uzyskanie wszystkich wymaganych w rysunku linii prostych i krzywych, a także krzywych sklepanych.

Na rysunku 2 pokazano szkic 2D (2 współśrodkowe okręgi) na pewnym etapie modelowania ramienia dolnego odbieraka. Wstępny kształt rysunku uzyskuje się z wykorzystaniem modyfikatorów 2D i szyków, natomiast

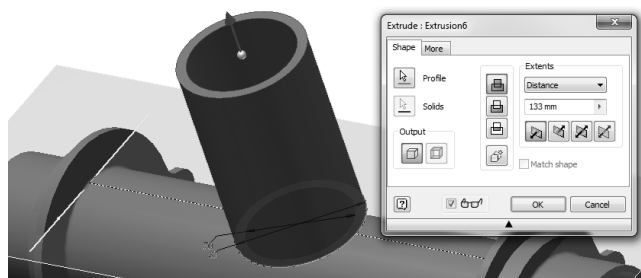
docelowy uzyskuje się z wykorzystaniem narzędzi wymiarowania i z uwzględnieniem odpowiednich więzów geometrycznych pomiędzy elementami szkicu.



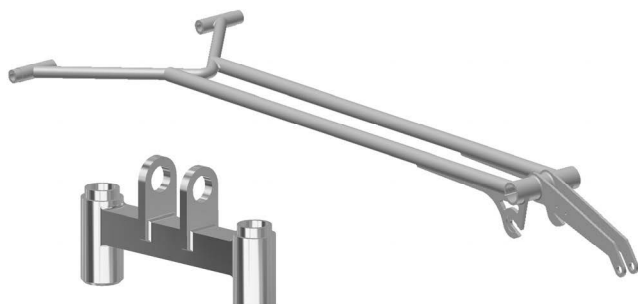
Rys. 2. Przykład szkicu 2D na pewnym etapie modelowania ramienia dolnego odbieraka typu 160 EC

Zalecaną zasadą jest modelowanie części przy zastosowaniu szeregu szkiców 2D o względnie nieskomplikowanej geometrii, co wynika z bardziej stabilnej transformacji szkicu 2D do obiektu 3D. Przy tworzeniu szkicu 2D dowolnie zorientowanego w przestrzeni 3D stosuje się obiekty pomocnicze: punkty, osie i płaszczyzny konstrukcyjne [6, 7].

Przekształcenie szkicu 2D w obiekt 3D wykonuje się przy zastosowaniu szeregu technik modelowania bryłowego. Do najczęściej stosowanych można zaliczyć: wyciągnięcia, przeciągnięcia i obroty. Na rysunku 3 pokazano sposób modelowania kolejnego fragmentu ramienia odbieraka z wykorzystaniem techniki przeciągnięcia prostego (ang. Extrude) szkicu 2D. Techniki modelowania bryłowego uwzględniają operacje logiki Boole'a na bryłach (sumę, różnicę i część wspólną). Na rysunku 4 pokazano modele 3D dwóch wybranych części odbieraka 160 EC. Cały model odbieraka składa się z 46 części.



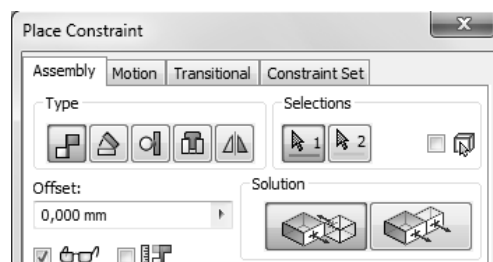
Rys. 3. Wynik modelowania bryłowego przy zastosowaniu techniki wyciągnięcia prostego szkicu 2D



Rys. 4. Przykładowe modele części odbieraka: model ramienia górnego (u góry), model wahacza układu usprężynowania (na dole)

Składanie części w złozenie/zespół realizowane jest w osobnym module programu AI (format pliku IAM). Do

precyzyjnego osadzania części złozenia względem siebie wykorzystuje się zaimplementowany w programie AI mechanizm wiązań części i podzespołów. Na rysunku 5 pokazano przybornik z narzędziami wiązań, który zawiera tzw. wiązania: zestawiające, kątowe, styczne, wstawiające oraz symetryczności. Na rysunku 6 pokazano końcowe złozenie odbieraka - bez układu napędowego.



Rys. 5. Przybornik z narzędziami wiązań części i podzespołów



Rys. 6. Końcowe złozenie odbieraka – plik IAM

3. MODUŁ SYMULACJI DYNAMICZNEJ

Moduł Symulacji Dynamicznej (MSD) umożliwia wyznaczenie przemieszczeń, prędkości, przyspieszeń oraz sił reakcji i momentów działających na poszczególne połączenia obiektu pod wpływem sił i momentów zewnętrznych zdefiniowanych przez użytkownika. Przeprowadzenie symulacji odbieraka w MSD wymaga realizacji następujących etapów:

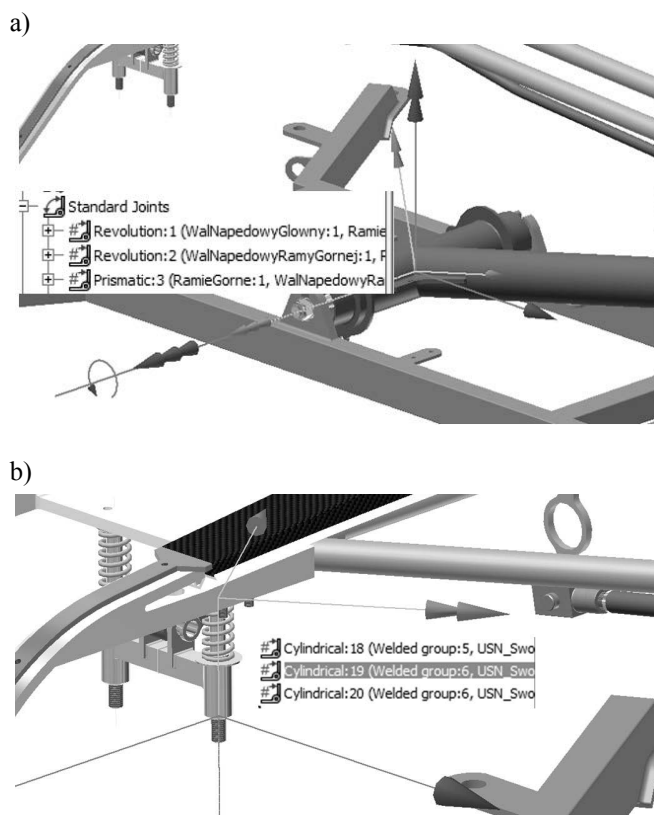
- uruchomienie modułu MSD z poziomu pliku IAM. Jest to procedura automatyczna aktywowana poprzez wybranie opcji Dynamic Simulation z zakładki Environments programu Inventor,
- zdefiniowanie odpowiednich połączeń elementów ruchomych względem siebie – tak, aby odwzorować stopnie swobody odbieraka,
- wprowadzenie wartości parametrów określających właściwości lepko-sprężyste poszczególnych połączeń,
- zdefiniowanie sił i momentów zewnętrznych działających na odbierak.

3.1. Zdefiniowanie połączeń odbieraka w MSD

Moduł MSD podejmuje próbę automatycznego przekształcenia niektórych wiązań zdefiniowanych w pliku złozenia IAM na odpowiadające im połączenia w MSD. Konwersja wiązań typu zestawiającego jest realizowana na ogół poprawnie. Inne więzy nie są uwzględniane i do zadań projektanta należy zdefiniowanie brakujących połączeń i ewentualnie korekta tych błędnie przekształconych.

W modelu odbieraka 160 EC zdefiniowano 30 połączeń. W przegubach odbieraka zdefiniowano połączenia typu obrotowego. Przykładem takiego połączenia jest mocowanie ramienia dolnego odbieraka na wale układu

napędowego (rys. 7a). Zamocowanie zespołu ślizgacza wymagało zdefiniowania połączeń cylindrycznych o ruchu postępowym w układzie wahacza (rys. 7b). Dodatkowo zdefiniowano parametry czterech sprężyn w zespole usprężynowania ślizgacza odbieraka. Omówienie wszystkich połączeń wychodzi poza zakres tego referatu.



Rys. 7. Przykładowe połączenia odbieraka: a) typu obrotowego dolnego ramienia; b) typu cylindrycznego w ruchu postępowym w zespole usprężynowania ślizgacza

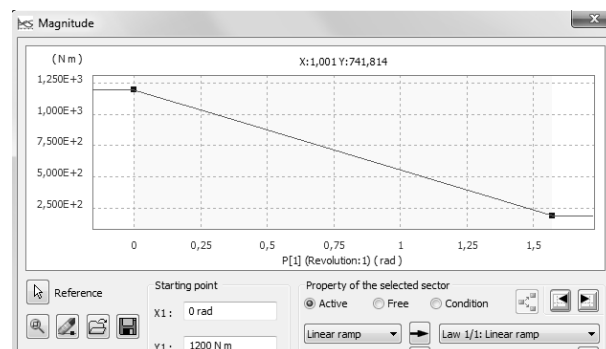
3.2. Wprowadzanie wartości parametrów połączeń

Każde połączenie w module MSD charakteryzowane jest zbiorem parametrów, które określają jego właściwości sprężyste i tłumiące. Właściwości te mogą być definiowane jako wartości stałe lub jako funkcje czasu lub współrzędnych (przesunięcia, prędkości, przyspieszenia). Ta ostatnia cecha jest bardzo istotna, gdyż umożliwia analizę układów dynamicznych z uwzględnieniem nieliniowych parametrów, np. parametrów tarcia wiskotycznego i suchego połączeń. Parametryzacji modelu dokonano na podstawie badań laboratoryjnych.

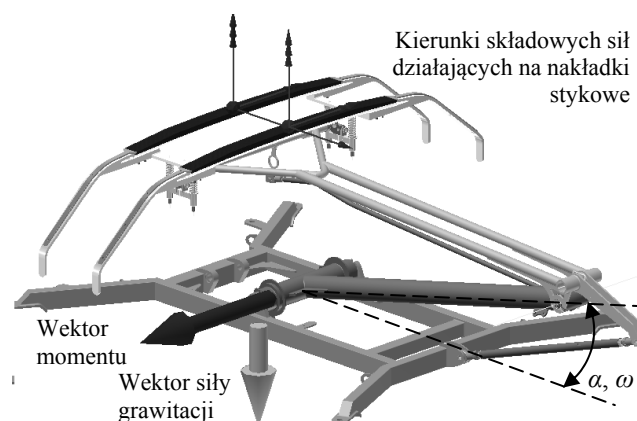
3.3. Definiowanie sił i momentów zewnętrznych

Siły lub momenty zewnętrzne mogą być definiowane jako wartości stałe lub jako funkcje czasu lub współrzędnych (przesunięcia, prędkości, przyspieszenia). Projektant wybiera miejsce przyłożenia siły lub momentu za pomocą wskazania punktów, krawędzi lub powierzchni a następnie definiuje kształt funkcji. Przykład zdefiniowania momentu w układzie napędowym odbieraka pokazano na rysunku 8. Do celów symulacji przyjęto moment malejący liniowo w funkcji kąta obrotu ramienia dolnego względem podstawy.

Do celów symulacji założono, że przy założonym kącie obrotu ramienia dolnego pojawią się składowe siły działające na obydwie nakładki stykowe. Na rysunku 9 pokazano w sposób poglądowy miejsca przyłożonych sił i momentów do elementów odbieraka.



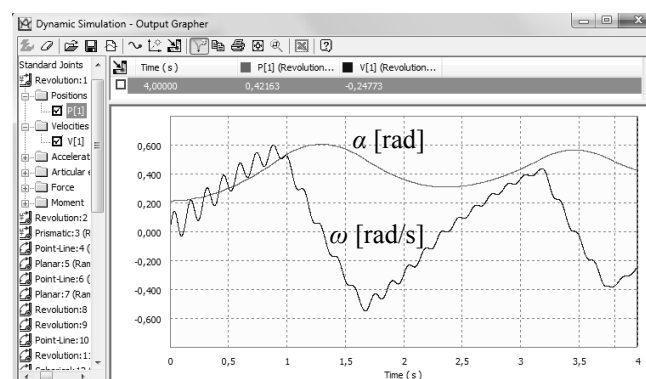
Rys. 8. Zależność momentu od kąta obrotu ramienia dolnego



Rys. 9. Poglądowy sposób wizualizacji sił i momentów działających na odbierak

4. WYBRANE SYMULACJE DYNAMICZNE

Wyniki symulacji są prezentowane w dedykowanym oknie (ang. Output Grapher). Jego cechą znaną jest rysowanie wyników niemal współbieżnie z procesem obliczeniowym. Na rysunku 10 pokazano przebieg kąta obrotu α ramienia dolnego odbieraka i jego prędkość kątową ω dla wymuszeń opisanych w rozdz. 3.3.



Rys. 10. Przebieg kąta obrotu α i prędkości kątowej ω dolnego ramienia odbieraka

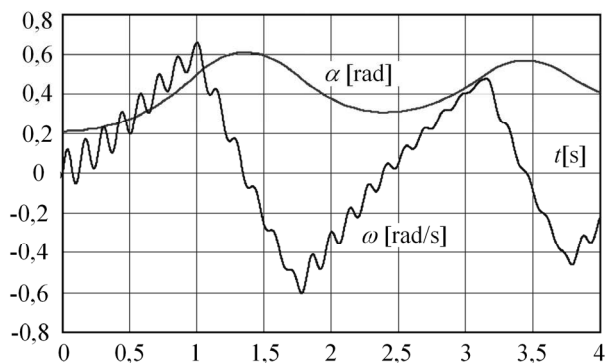
Algorytm obliczeniowy MSD programu AI nie jest szczegółowo opisany i nie są znane jego założenia upraszczające. Z tego względu postanowiono przeprowadzić symulacje komputerowe na opracowanym przez siebie modelu matematycznym odbieraka o dwóch stopniach swobody, który został opublikowany w pracach [2, 8, 9]. Przytaczany model matematyczny ma postać zależną od dwóch stopni swobody (1), tj. kąta α oraz przemieszczenia pionowego ślizgacza y poprzez tzw. równania więzów [9]:

$$\begin{bmatrix} J_\alpha(\alpha) & k_y(\alpha) \\ k_y(\alpha) & M_6 \end{bmatrix} \begin{bmatrix} \ddot{\alpha} \\ \ddot{y} \end{bmatrix} = \begin{bmatrix} Q_\alpha(t) - h_\alpha(\alpha)\dot{\alpha}^2 - D_\alpha(\alpha)\dot{\alpha} \\ Q_y(t) - h_y(\alpha)\dot{\alpha}^2 - D_7\dot{y} - \frac{y}{K_7} \end{bmatrix} \quad (1)$$

gdzie: $J_\alpha(\alpha)$ – zastępczy moment bezwładności; $k_y(\alpha)$ – współczynnik uwzględniający wzajemne relacje pomiędzy ruchem obrotowym i postępowym; M_6 – masa zespołu ślizgacza; $h_\alpha(\alpha)$, $h_y(\alpha)$ – współczynniki ujmujące działanie składowych sił normalnych do trajektorii ruchu odbieraka; $D_\alpha(\alpha)$, D_7 – parametry tłumików zastępczych; K_7 – podatność sprężyny zastępczej; $Q_\alpha(t)$, $Q_y(t)$ – tzw. siły uogólnione.

Pierwsze równanie układu (1) jest równaniem momentów względem zmiennej kąta obrotu α ramienia dolnego. Przyjmując takie same parametry elementów bezwładnościowych (momenty bezwładności, masy), tłumików zastępczych (tarcie suche i wiskotyczne) oraz identyczne charakterystyki sił i momentów jak w module MSD, przeprowadzono symulację uniesienia odbieraka. Wyniki przebiegów kąta α i prędkości ω przedstawiono na rysunku 11.

Porównanie wyników wskazuje na ich dobrą zbieżność. Niewielkie różnice mogą wynikać z faktu, że w obu modelach przyjęte są pewne założenia upraszczające (niekoniecznie takie same) oraz z tego, że model (1) ma 2 stopnie swobody, natomiast model odbieraka zaimplementowany w MSD ma 4 stopnie swobody.



Rys. 11. Przebieg kąta obrotu α i prędkości kątowej ω dolnego ramienia odbieraka z modelu (1)

5. PODSUMOWANIE

Głównym celem prac badawczych było opracowanie komputerowego modelu 3D odbieraka prądu i przeprowadzenie symulacji dynamicznej za pomocą MSD

APPLICATION OF AUTODESK INVENTOR DYNAMIC SIMULATION MODULE IN RESEARCH OF CURRENT COLLECTORS DYNAMICS

The paper presents the application of Dynamic Simulation Module (DSM) of Autodesk Inventor for simulation of current collector movement under influence of external forces and torques. To achieve these goal computer models of 3D components of current collector were developed and assembly of particular parts was made. Then 3D model of pantograph in DSM was implemented. Connections of the moving parts were defined in order to define degrees of freedom of the pantograph. The dynamic movement of the collector under the influence of a given external torque and periodical contact force applied to contact strips was simulated. Results derived from DSM were compared with these obtained from the model formulated on the basis of current collector differential equations. It was found that DSM can be used to evaluate the dynamic properties of the current collector, especially in the design process.

Keywords: current collector, 3D modelling, Autodesk Inventor, dynamic simulation.

programu Autodesk Inventor. Realizacja tego celu miała wykazać przydatność modułu MSD do badania właściwości dynamicznych odbieraka na etapie jego projektowania. Badanie tych właściwości jest bardzo ważne, zwłaszcza w doborze odbieraka do kolei dużych prędkości.

Dokonano weryfikacji wyników symulacji z wykorzystaniem modelu matematycznego odbieraka tego samego typu opracowanego inną metodą. Stwierdzono dobrą zgodność wyników symulacji uzyskaną z obu niezależnych modeli. To pozwala sformułować wniosek, że moduł MSD może być wykorzystany do złożonych analiz dynamicznych na komputerowym modelu 3D odbieraka prądu.

Projektant ma możliwości zmian konstrukcyjnych odbieraka oraz szeregu jego parametrów w celu szybkiej oceny ich wpływu na właściwości dynamiczne projektowanego odbieraka.

6. BIBLIOGRAFIA

1. Karwowski K., Mizan M., Karkosiński D., Monitoring of current collectors on the railway line, *Transport*, doi: 10.3846/16484142.2016.1144222, ISSN: 1648-3480
2. Wilk A., Karwowski K., Judek S., Mizan M.: A new approach to determination of the two-mass model parameters of railway current collector, 12th International Conference Modern Electrified Transport, MET '2015, Croatia, 2015, ISBN 978-83-62805-65-5.
3. Judek S., Karwowski K.: Przenośne stanowisko do badania odbieraków prądu taboru miejskiego i kolejowego, *TTS Technika Transportu Szybnego* nr 12, 2015 s. 1924-1929, ISSN: 1232-3829
4. Chlebus E.: Techniki komputerowe CAx w inżynierii produkcji. Wydawnictwo WNT, Warszawa, 2000.
5. Wilk A., Michna M.: Techniki CAD w inżynierii elektrycznej - wybrane zagadnienia, *Zeszyty Naukowe Wydziału Elektrotechniki i Automatyki*, Nr 41, Gdańsk 2015, s. 63-70.
6. Autodesk Inventor. Available: <http://www.autodesk.pl/products/inventor/overview>. [Accessed: 24-Feb-2015].
7. Jaskulski A.: Autodesk Inventor Professional 2015PL/2015+/Fusion/Fusion 360. Wyd. PWN, 2014.
8. Judek S., Karwowski K., Mizan M., Wilk A.: Modelowanie współpracy odbieraka prądu z siecią trakcyjną, *Przegląd Elektrotechniczny*, R. 91, nr 11/2015, s. 248-253, ISSN 0033-2097
9. Wilk A., Judek S., Karwowski K., Mizan M.: Modelowanie dynamiki odbieraka prądu pojazdu kolejowego do celów diagnostycznych. *Logistyka – nauka*, 4/2015, s. 6566-6577, ISSN: 1231-5478