

Patrycja Jerzyło, Sylwia Kozłowska

Politechnika Gdańska, Wydział Inżynierii Lądowej i Środowiska

LOGISTYCZNE UWARUNKOWANIA TRANSPORTU ŁADUNKÓW PONADNORMATYWNYCH – STUDIUM PRZYPADKU TRANSPORTU ŁADUNKU NA TRASIE ELBLĄG – GDAŃSK

Rękopis dostarczono: kwiecień 2016

Streszczenie: W artykule przedstawiono analizę wielokryterialną wariantów przewozu ładunków z wykorzystaniem transportu drogowego, śródlądowego i śródlądowo-morskiego. Omówiono wymogi prawne dotyczące przewozu towarów ponadnormatywnych. Na potrzeby analizy zdefiniowano kryteria wyboru środka transportowego i trasy przejazdu.

Słowa kluczowe: ładunek ponadnormatywny, transport śródlądowy, analiza wielokryterialna wariantów

1. WPROWADZENIE

Rozwijająca się technologia oraz gospodarka powodują wzrost liczby przewozów ładunków ponadnormatywnych. Szacuje się, iż obecnie w Polsce transport ponadnormatywny stanowi około 10% ogólnej wagi przewożonych ładunków [4]. Ładunkiem ponadnormatywnym nazywamy ładunek, który ze względu na swoje właściwości: wymiary zewnętrzne, masę, formę przesyłki, nie nadaje się do przewozu standardowym środkiem transportu. Przesyłka, która w jednej gałęzi transportu jest ładunkiem ponadnormatywnym w innej może być ładunkiem standardowym. Dlatego też nie ma w transporcie jednoznacznej i ogólnej definicji dla tego typu ładunków. Klasyfikację ładunków ponadnormatywnych można dokonać biorąc pod uwagę ich wymiary zewnętrzne, masę oraz kształt. Uwzględniając wymienione parametry ładunki ponadnormatywne można podzielić na: ponadgabarytowe zwykłe, ponadgabarytowe specjalne, ciężkie, ciężkie o skupionej masie, ciężkie przestrzenne oraz długie [7].

Specyfika danego ładunku jest czynnikiem determinującym sposób wykonania przewozu, doboru środka transportu, rodzaju sprzętu transportowego oraz trybu określania tras przejazdu i zezwoleń, a w konsekwencji możliwości wykonania zlecenia.

W procesie planowania i przygotowania transportu ładunku ponadnormatywnego konieczne jest ustalenie [1]:

- gabarytów przesyłki (długość, szerokość i wysokość),
- masa ładunku,
- rodzaju ładunku,
- miejsc załadunku i rozładunku oraz czasu niezbędnego do dostarczenia przesyłki,
- dodatkowych informacji, np. odnośnie demontażu poszczególnych elementów ładunku czy warunków przetransportowania inną metodą.

Ze względu na specyfikę ładunków ponadnormatywnych wybór najkorzystniejszej formy transportu wymaga każdorazowo indywidualnego podejścia i uwzględnienia wielu czynników. Przy wyborze odpowiedniego rozwiązania transportowego pomocne może być przeprowadzenie analizy wielokryterialnej wariantów. Celem analizy jest wybór optymalnego wariantu trasy przejazdu z uwzględnieniem różnych kryteriów mających zasadniczy wpływ na realizację i funkcjonowanie danego rozwiązania.

2. CHARAKTERYSTYKA TRANSPORTOWANEGO ŁADUNKU

Przekładnie wykorzystane do przeprowadzonych badań produkowane są w firmie FLSmidth MAAG Gear w Elblągu, która dostarcza produkty dla przemysłu cementowego i mineralnego. Oprócz przekładni firma produkuje systemy napędowe i wysokich obciążeń do pieców obrotowych, młynów walcowych, młynów poziomych i pionowych oraz części zamienne i usługi dla wszystkich urządzeń. Przekładnie są dostarczane między innymi do Indii, Brazylii, Ekwadoru i Zjednoczonych Emiratów Arabskich.

W analizowanym przypadku wybrano trzy przekładnie: WPU-200/G, WPU-107/C oraz CEM- Drive.

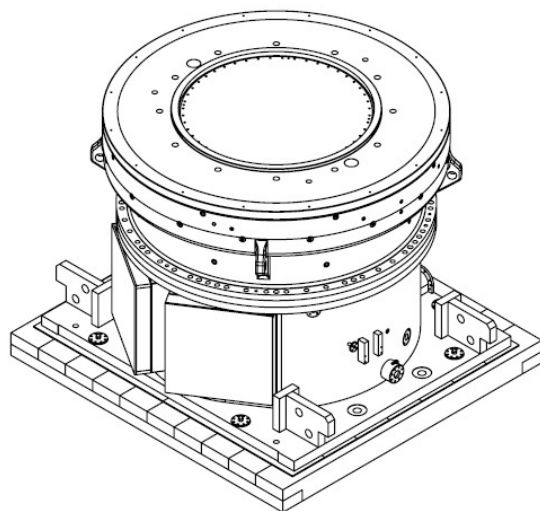
Przekładnie typu WPU to dwustopniowe przekładnie do młynów pionowych, mających zastosowanie zarówno w przemyśle cementowym jak i węglowym. W przemyśle cementowym przekładnie wykorzystywane są w procesie mielenia mączki surowej, gdzie surowiec rozdrabniany jest w młynach pionowych lub prasach walcowych [11].

Przekładnia typu MAAG WPU składa się ze stopnia z kołami zębatymi stożkowymi i stopnia planetarnego. Kołnierz napędowy połączony jest bezpośrednio ze stołem mielącym. Omawiany model WPU-200/G (rys. 1) charakteryzuje się następującymi parametrami:

- szerokość 4 m,
- długość 4,2 m,
- wysokość 3,35 m,
- masa 130 ton.

Dane uwzględniają wymiary i wagę przekładni wraz z podstawą i obudową [14].





Rys.1. Przekładnia WPU-200/G firmy FLSmith MAAG GEAR Sp. z o.o.
[14]

Dla młynów węglowych przeznaczona jest seria mniejszych przekładni MAAG WPU. Dwustopniowa przekładnia umożliwia uzyskanie przy określonej prędkości silnika żądanej prędkości obrotowej stołu mielącego i zmianę poziomej osi napędowej w pionową oś napędową.

Przekładnia MAAG Cem-Drive jest dodatkowo wyposażona w innowacyjny silnik energooszczędnego systemu napędowego do młynów pionowych o mocy do 8000 kW [11].

3. TRANSPORT – OGÓLNA CHARAKTERYSTYKA I WYMAGANIA

Ładunki ponadnormatywne przemieszcza się głównie transportem wielogałęziowym, w którym podstawową rolę pełni transport samochodowy z uwagi na największą możliwość dotarcia do miejsc docelowych. Bardzo często, bez udziału tego rodzaju transportu niemożliwa byłaby realizacja wielu inwestycji przemysłowych. Z drugiej strony z uwagi na ograniczenia transportowe wynikające z uwarunkowań infrastruktury drogowej, bardzo często transport ładunków ponadnormatywnych jest realizowany z udziałem transportu kolejowego, śródlądowego i morskiego [1].

3.1. TRANSPORT DROGOWY

Kwestie związane z poruszaniem się pojazdów przewożących ładunki ponadnormatywne oraz zasady dopuszczenia ich do ruchu i organizacji takiego transportu reguluje szereg aktów prawnych.

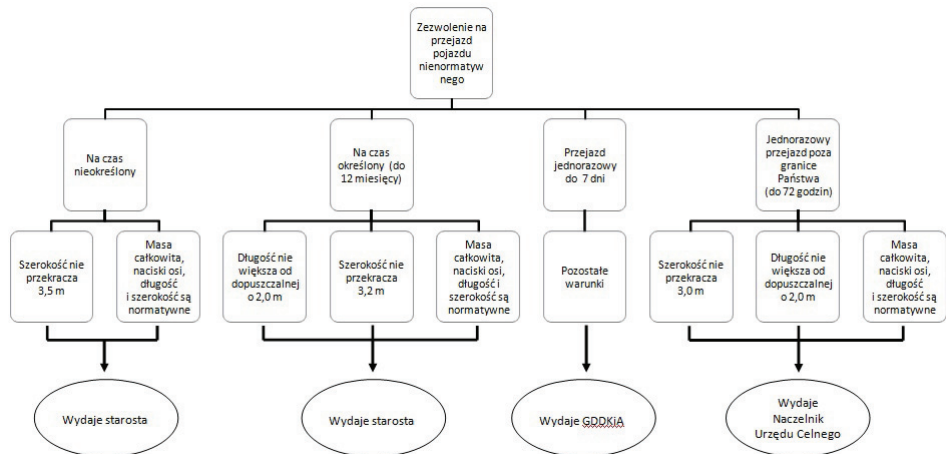
W ustawie z dnia 18 sierpnia 2011 r. o zmianie ustawy - Prawo o ruchu drogowym oraz niektórych innych ustaw [10] określona jest definicja pojazdu nienormalywnego oraz zasady udzielania zezwoleń na ruch tego typu pojazdu po drogach publicznych. Przepisy określają także kategorie zezwoleń, organy właściwe do ich wydawania oraz pojazdy zwolnione z obowiązku uzyskania zezwoleń.

Za pojazd nienormalywny uznaje się pojazd lub zespół pojazdów, którego:

- naciski osi wraz z ładunkiem lub bez ładunku są większe od dopuszczalnych, przewidzianych dla danej drogi w przepisach o drogach publicznych,
- wymiary lub rzeczywista masa całkowitego z ładunkiem lub bez niego są większe od dopuszczalnych, przewidzianych w przepisach obowiązującej ustawy [10].

Pozwolenia na przejazd pojazdu nienormalywnego zawierają informacje takie jak: termin i godzinę przejazdu, prędkość pojazdu, organizację ruchu, sposób zabezpieczenia urządzeń technicznych znajdujących się w pasie drogowym oraz sposób zapewnienia bezpieczeństwa ruchu drogowego. Zezwolenia te są wydawane w 7 kategoriach [10].

Procedura uzyskiwania zezwoleń na przejazd pojazdu nienormalywnego została przedstawiona na rysunku 2.



Rys. 2. Organy i tryb wydawania pozwoleń na przejazd pojazdu nienormalywnego

Źródło: [12]



W procesie wydawania pozwoleń na przejazd pojazdów nienormatywnych brane są pod uwagę:

- wymagania względem pojazdów, dla których wydawane jest dany rodzaj zezwolenia,
- wymagania dotyczące stanu technicznego dróg na planowanej trasie przejazdu,
- warunki przejazdu pojazdów nienormatywnych [6].

Szczegółowe wymagania dotyczące stanu technicznego dróg zawarte są w Rozporządzeniu Ministra Transportu, Budownictwa i Gospodarki Morskiej z dnia 22 czerwca 2012 roku w sprawie zezwoleń na przejazd pojazdów nienormatywnych.

Poza stanem technicznym dróg składających się na planowaną trasę transportu ponadgabarytowego, trzeba także wziąć pod uwagę elementy infrastruktury drogowej oraz samą konstrukcję drogi.

Wymienione ograniczenia determinują wybór trasy przejazdu pojazdu nienormatywnego, co powoduje, że trasa optymalna od najkrótszej może różnić się o 100 – 200 km. Uzyskanie pozwolenia na przejazd wiąże się zazwyczaj z koniecznością wykonania niezbędnych ekspertyz stanu technicznego obiektów inżynierskich, przez które planowany jest dany przejazd pojazdu nienormatywnego. Ponadto często istnieje konieczność wykonania dodatkowych prac na trasie, np. rozbiórka rond, usuwanie znaków drogowych oraz przywrócenie stanu pierwotnego po realizacji zadania. Wszystkie prace dodatkowe oraz niezbędne ekspertyzy techniczne wykonuje we własnym zakresie i na własny koszt wykonawca usługi transportowej. Z uwagi na utrudnienia, jakie stwarza ten rodzaj transportu dla innych użytkowników dróg, transport ładunków ponadnormatywnych realizowany jest w godzinach nocnych (od 22.00 do 6.00). Kolejnym z wymogów organizacyjnych przewoźników ładunków ponadnormatywnych jest konieczność ich pilotowania w czasie poruszania się po drogach publicznych.

Ograniczenia wynikające z istniejących przeszkód oraz wymagania prawne dla transportu ładunków ponadgabarytowych sprawiają, iż prace przygotowawcze są kosztowne i czasochłonne.

Na rysunku 3 przedstawiono przekładnię typu MAAG WPU załadowaną na specjalnie przystosowany do przewozu tego typu ładunku ciągnik siodłowy wraz z naczepą.



Rys. 3. Przekładnia typu MAAG WPU załadowana na specjalną naczepę [14]

3.2. TRANSPORT WODNY

W przypadku wykorzystywania transportu śródlądowego należy brać pod uwagę parametry statku lub zestawu pchanego (ze względu na ograniczenie zanurzenia na drodze wodnej, parametry śluz, prześwity pod mostami) oraz warunki hydrometeorologiczne (poza okresem nawigacyjnym, żegluga jest niemożliwa ze względu na brak oznakowania nawigacyjnego, zlodzenie, niskie lub wysokie stany wód).

W transporcie morskim ograniczenia parametrów ładunku prawie nie istnieją. Statki dysponują na tyle dużą przestrzenią ładunkową i nośnością, że praktycznie ograniczenia odnośnie parametrów ładunków nie są istotne.

Przed rozpoczęciem jakichkolwiek operacji ładunkowych na statek musi być dostarczona przez operatora lista ładunkowa zawierająca wszystkie ładunki przeznaczone do zabrania na burtę. Lista ładunkowa (cargo list) jest podstawą do zaplanowania załadunku i wykonania planu ładunkowego. Oprócz listy ładunkowej do planowania załadunku potrzebnych jest jeszcze kilka dodatkowych i równie ważnych informacji, które powinny być dostarczone przez operatora statku lub czarterującego. Wśród nich można wymienić [5]:

- plan rejsu,
- ładunki priorytetowe i pilne,
- ładunki nietypowe – sztuki ciężkie, masa, wymiary, punkty do przeładunku i mocowań i inne uwagi
- ładunki niebezpieczne – jakie klasy niebezpieczeństwa i liczba.

Przeprowadzenie operacji załadunku powinno być zawsze poprzedzone procesem planowania (preplanning). Zaplanowanie czynności ładunkowych pozwoli wypracować metody działania, dzięki którym ładunek pokładowy będzie prawidłowo przygotowany do operacji ładunkowych na każdym etapie transportu. Plan ładunkowy statku wykonany w oparciu o dokładne informacje umożliwia śledzenie procesu załadunku i czuwanie nad jego prawidłowym przebiegiem. Każdy ładunek pokładowy powinien być dobrze oznakowany w celu łatwej identyfikacji z dokumentami ładunkowymi na każdym etapie prac na statku, szczególnie w sytuacjach, gdy masa ładunkowa jest przeznaczona do kilku miejsc wyładunku [5].

Pokład ładunkowy jest bardzo ważnym miejscem na statku, gdyż na nim umieszcza się większość ładunków drobnicowych w jednostkach ładunkowych lub ładunki ponadgabarytowe. Przy rozmieszczaniu ładunków ciężkich na pokładzie należy zwrócić szczególną uwagę czy nośność pokładu nie została przekroczona i czy parametry wytrzymałości kadłuba mieszczą się w dopuszczalnych normach.

Załadunek przekładni na statek m/v Tannais pokazano na rysunku 4.

Z punktu widzenia statku najważniejsze jest, aby masa całkowita ładunku nie przekraczała ładowności statku, ładunek nie spowodował utraty stateczności statku i zmieścił się na pokładzie jednostki. W przypadku żeglugi śródlądowej dodatkowymi ograniczeniami jest wysokość ładunku i jego szerokość. Statek wraz z ładunkiem musi bezpiecznie przejść pod obiektami mostowymi i zmieścić się w śluzach, które musi pokonać, aby osiągnąć cel podróży.

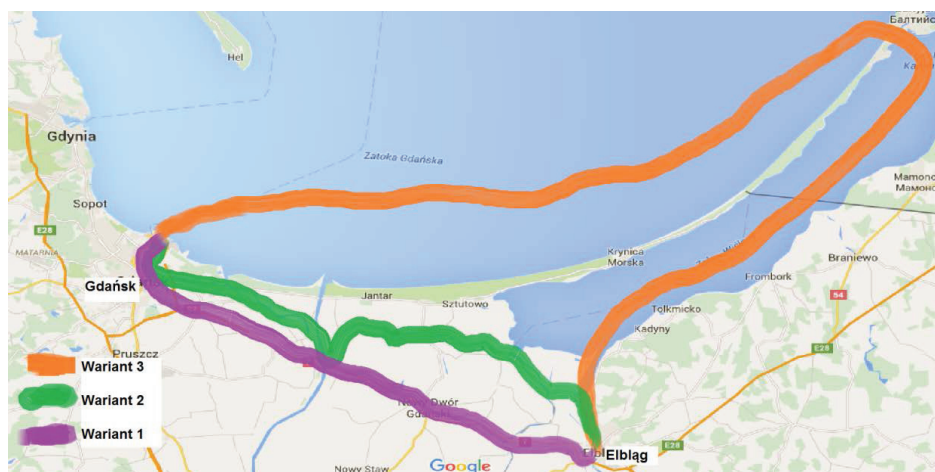


Rys. 4. Załadunek przekładni na statek m/v Tannais w porcie w Elblągu [14]

4. ANALIZA WIELOKRYTERIALNA WARIANTÓW TRASY PRZEJAZDU

Wykonana analiza wielokryterialna wariantów przewozu ładunków ponadnormatywnych pomiędzy portami morskimi Elbląg i Gdańsk, obejmowała trzy warianty (rys. 5):

- wariant 1 – transport drogowy,
- wariant 2 – transport śródlądowy,
- wariant 3 – transport śródlądowy – morski.



Rys. 5. Warianty trasy przejazdu ładunku ponadnormatywnego pomiędzy Elblągiem a Gdańskiem [opracowanie własne na podstawie www.google.pl/maps]



Analiza została przeprowadzona w oparciu o kryteria główne oraz przypisane im cechy. Poszczególnym kryteriom przypisano określoną wagę. Badanie zostało wykonane dla sześciu kryteriów: funkcjonalnego, ekonomicznego, technicznego, ruchowego, ochrony środowiska i ochrony środowiska społecznego.

W kryterium funkcjonalnym zostały uwzględnione takie cechy jak: długość trasy, dostępność komunikacyjna, przepustowość drogi, sezonowość, dostępność środka komunikacyjnego, warunki hydrometeorologiczne. W kryterium technicznym wzięto pod uwagę: stan techniczny drogi, elementy infrastruktury i parametry techniczne środka transportowego. Przy analizowaniu kryterium ruchowego za najważniejsze uznano: czas trwania organizacji transportu, czas przejazdu. W kryterium ochrony środowiska ujęto cechy emisji zanieczyszczeń i akceptację społeczną. W kryterium ochrony środowiska społecznego rozważono wpływ na generowanie utrudnień w komunikacji i budowę nowych ciągów komunikacyjnych.

Głównym kryterium optymalizacyjnym wyboru wariantu przewozu ładunku wybrano kryterium ekonomiczne (tab. 1). Uwzględniono również kryterium techniczne (tab. 2), funkcjonalne (tab. 3), ruchowe (tab. 4), ochrony środowiska (tab. 5) i ochrony środowiska społecznego (tab. 6).

Tabela 1

Kryterium ekonomiczne

L.p	Nazwa cechy	Waga cechy	Wariant 1	Wariant 2	Wariant 3
1.	Koszt wynajęcia środka transportowego	0,4	0,4	2	1,6
2.	Koszty załadunków i przeładunków -koszt załadunku (Elbląg) -koszt przeładunku (Gdańsk)	0,4	1,2	2	0,8
3.	Ekspertyzy techniczne	0,3	1,5	1,5	1,5
	Razem	1	3,1	5,5	3,9

Tabela 2

Kryterium techniczne

L.p	Nazwa cechy	Waga cechy	Wariant 1	Wariant 2	Wariant 3
1.	Stan techniczny drogi -występowanie osuwisk i przełomów -wysokość skrajni drogi lub drogowego obiektu inż. -szerokość skrajni drogi lub drogowego obiektu inż. -stan techniczny wiaduktów i mostów	0,35	0,7	1,75	1,75



Tabela 2 cd.

2.	Elementy infrastruktury -szerokość drogi -promienie zakrętów -istniejące znaki i słupy -istniejące wysepki -istniejące azyle dla pieszych -wys. i szer. przejazdów pod obiektami inż. -dopuszczalne obciążenie obiektów inż. -ronda -azyle dla pieszych -dopuszczalny nacisk na nawierzchnię -trakcje elektryczne i kolejowe -prowadzone remonty drogowe -głębokości -promienie łuków -prześwity pod mostami -wymiary słuz	0,35	0,7	1,75	1,05
3.	Parametry techniczne środka transportowego -wymiary środka transportowego -nośność środka transportowego	0,3	1,5	1,5	1,5
	Razem	1	2,9	5	4,3

Tabela 3

Kryterium funkcjonalne

L.p.	Nazwa cechy	Waga cechy	Wariant 1	Wariant 2	Wariant 3
1.	Długość trasy	0,2	0,4	0,8	0,6
2.	Dostępność komunikacyjna	0,1	0,3	0,5	0,4
3.	Przepustowość drogi	0,2	0,6	1	0,2
4.	Sezonowość	0,2	1	0,2	0,2
5.	Dostępność środka komunikacyjnego	0,1	0,2	0,4	0,5
6.	Wpływ warunków hydrometeorologicznych	0,2	1	0,2	0,4
	Razem	1	3,5	3,1	2,3

Tabela 4

Kryterium ruchowe

L.p.	Nazwa cechy	Waga cechy	Wariant 1	Wariant 2	Wariant 3
1.	Czas trwania organizacji transportu -czas organizacji środka transportowego -czas uzyskiwania pozwoleń na przejazd	0,4	0,4	2	2
2.	Czas trwania przejazdu	0,5	1,5	2,5	2
	Razem	1	1,9	4,5	4



Tabela 5

Kryterium ochrony środowiska

L.p.	Nazwa cechy	Waga cechy	Wariant 1	Wariant 2	Wariant 3
1.	Kryteria emisyjne	0,5	2	2	2
2.	Kryteria społeczne	0,5	1,5	2,5	1,5
	Razem	1	3,5	4,5	3,5

Tabela 6

Kryterium ochrony środowiska społecznego

L.p.	Nazwa cechy	Waga cechy	Wariant 1	Wariant 2	Wariant 3
1.	Nowy ciąg komunikacyjny	0,4	2	0,4	0,4
2.	Wyłączenie z ruchu	0,3	0,9	1,5	1,5
3.	Utrudnienia w komunikacji	0,3	0,9	1,2	0,9
	Razem	1	3,8	3,1	2,8

Z przeprowadzonych badań wynika, iż w przypadku przewozu ładunku ponadnormatywnego (przekładni) z Elbląga do Gdańska najtańszym środkiem transportu jest statek m/v Tannais. Transport drogowy (wariant I) jest o 85,84% droższy od transportu śródlądowo – morskiego (wariant II). Ograniczeniem w wariacie II jest dopuszczalne zanurzenie statku na rzece Elbląg do 1,8 m. Maksymalne zanurzenie statku m/v Tannais wynosi 2,8 m. Masa ładunku przyjmowanego na pokład statku jest ściśle powiązana z zanurzeniem statku, nie można więc wykorzystać w pełni jego możliwości przewozowych.

5. WNIOSKI I PODSUMOWANIE

Projektowanie i realizacja łańcucha transportowego każdego ładunku ponadnormatywnego jest wielopoziomowym procesem logistycznym mającym na celu przygotowanie ładunku, środka transportu, jak również infrastruktury transportowej do bezpiecznego przemieszczenia ładunku na określonym odcinku trasy.

Na podstawie przeprowadzonych badań i analiz stwierdzono, że:

- trudność w ocenie wariantu przejazdu wynika głównie ze stopnia skomplikowania zadania decyzyjnego, złożoności wariantów, preferencji oceniającego i założonego kryterium optymalizacyjnego,
- w przeprowadzonej analizie wielokryterialnej transport drogowy jest droższy od transportu śródlądowo- morskiego o 85,84% (wynika to ze stanu śródlądowej drogi wodnej i sezonowości przewozów),
- otrzymane wyniki wskazują na potrzebę wykonania modernizacji śródlądowych dróg wodnych i udrożnienia morskiej drogi dostępowej portu w Elblągu dla statków morskich o zanurzeniu powyżej 2,5 m.



Bibliografia

1. Barcik R.: *Uwarunkowania transportu ładunków ponadgabarytowych transportem samochodowym*, Logistyka 2/2015.
2. Józwiak Z.: Logistyka w transporcie ładunków ponadnormatywnych drogą lotniczą- projekt Oversize Baltic, mat. konferencyjne TRANSPORT XXI, Białowieża, wrzesień 2010, Logistyka 4/2010.
3. Józwiak Z., Bednarz Z. Logistyczne uwarunkowania w międzynarodowym transporcie ładunków ponadnormatywnych.
4. Józwiak Z., Kawa M.: Zastosowanie nowoczesnych rozwiązań logistycznych w transporcie ładunków ponadnormatywnych, Logistyka, 2009, nr 4
5. Łączyński B., Wilczyński P.: Zasady bezpiecznego przeładunku i przewozu towarów na statkach zaopatrzeniowych platform (offshore supply vessels), Praca Wydziału Nawigacyjnego Akademii Morskiej w Gdyni, 17/2005.
6. Prochowski L. Żuchowski A.: Technika transportu ładunków, Wydawnictwa Komunikacji i Łączności, Warszawa 2009.
7. Wasielewska- Marszałkowska I.: Spedycja we współczesnych łańcuchach dostaw, CeDeWu, Warszawa, 2014.
8. Wismar University of Applied Sciences: Technology, Business and Design, South Baltic Oversize Transport Strategy, 2010.
9. Rozporządzenie Ministra Transportu, Budownictwa i Gospodarki Morskiej z dnia 22 czerwca 2012 roku w sprawie zezwoleń na przejazd pojazdów nienormatywnych.
10. Ustawa z dnia 18 sierpnia 2011 r. o zmianie ustawy - Prawo o ruchu drogowym oraz niektórych innych ustaw (Dz. U. Nr 222, poz. 1321)].
11. <http://www.flsmidth.com>
12. <https://www.gddkia.gov.pl>
13. www.encyklopedia.pwn.pl
14. Dokumentacja firmy FLSmidth MAAG GEAR Sp. z o.o.

LOGISTICAL CONDITIONING OD OVERSIZED CARGO FREIGHT- THE CASE STUDY OF CARGO FREIGHT FROM ELBLĄG TO GDAŃSK

Summary: The article presents a multi-criteria analysis of cargo freight variants, including road transport, inland transport, and inland-maritime transport. It discusses the legal requirements regarding transportation process of oversized cargo freight. Criteria narrowing the choice of means of transport and route were developed for the purpose of the analysis.

Keywords: oversized cargo, inland transport, multi-criteria analysis of variants

