

## MODERNIZACJA KASKADOWEGO UKŁADU REGULACJI WYWOŁYWACZA FAL BASENU MODELOWEGO

Marcin DRZEWIECKI

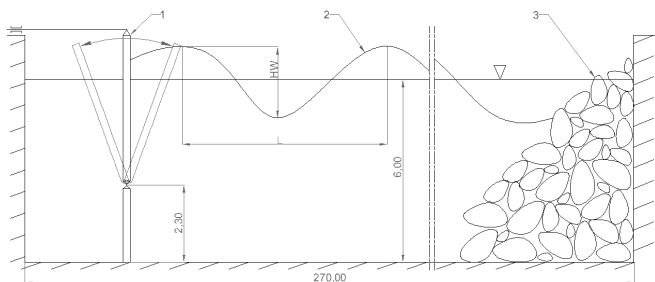
Politechnika Gdańska, Wydział Elektrotechniki i Automatyki  
tel.: 662-047-014 e-mail: mardzew1@student.pg.gda.pl  
Centrum Techniki Okrętowej S.A., Gdańsk  
tel.: 662-047-014 e-mail: marcin.drzewiecki@cto.gda.pl

**Streszczenie:** Artykuł opisuje modernizację stanowiska badawczego w Centrum Techniki Okrętowej (CTO) S.A. – głębokowodnego basenu modelowego z płytowym wywoływaczem fal z płytą mocowaną powyżej dna basenu na pojedynczym przegubie. Modernizacja obejmowała zastąpienie oryginalnego analogowego układu regulacji nowoczesnym cyfrowym układem sterowania, opartym na 8-bitowym mikrokontrolerze AVR. Na podstawie dokonanej identyfikacji poprzedniego układu regulacji zrealizowany został nowy, bardziej przyjazny użytkownikowi układ, który – umożliwiając wdrażanie nowych rozwiązań wykorzystujących nowoczesną technikę cyfrową – zapewnia równocześnie oczekiwaną powtarzalność realizacji fal basenowych.

**Słowa kluczowe:** regulacja kaskadowa, regulator PID, wywoływacz fal, basen modelowy.

### 1. WSTĘP

Podczas prób przeprowadzanych w basenach holowniczych, polegających na badaniu właściwości morskich obiektów pływających, odtwarzane są warunki oddziaływania środowiska morskiego. Głębokowodny basen holowniczy o wymiarach 270 m × 12 m × 6 m, znajdujący się w Centrum Techniki Okrętowej (CTO) S.A., jest obiektem badawczym, gdzie falowanie morza modeluje się przy wykorzystaniu płytowego wywoływacza fal z płytą mocowaną powyżej dna basenu na pojedynczym przegubie, tak jak pokazano na rysunku 1.



Rys. 1. Profil podłużny głębokowodnego basenu modelowego z płytowym wywoływaczem fal (1), wytwarzającym fale basenową (2) o wysokości  $HW$  oraz sztuczną plażą (3) tłumiącą fale.

Właściwe sterowanie automatyczne wywoływaczem jest kluczowym elementem, pozwalającym na prawidłową realizację zaprojektowanych fal basenowych podczas prób właściwości morskich, gdy model obiektu pływającego jest badany na fali regularnej (tzn. sinusoidalnej) lub nieregularnej (tzn. o określonym widmie częstotliwościowym: np. ITTC – rys. 2).

Oryginalny układ regulacji wywoływacza fal, dostarczony do CTO S.A. w 1974 roku był układem o działaniu ciągłym, przetwarzającym sygnały w sposób analogowy. Z pewnymi modyfikacjami używano go aż do końca 2014 roku. W 2015 roku, w ramach modernizacji stanowiska badawczego, został zastąpiony układem regulacji dyskretny, zrealizowanym przez autora za pomocą cyfrowego układu opartego na 8-bitowym mikrokontrolerze AVR.

Przeprowadzona modernizacja poszerzyła znacząco możliwości realizacji fal basenowych, otwierając przy tym nowe możliwości rozwoju całego układu.



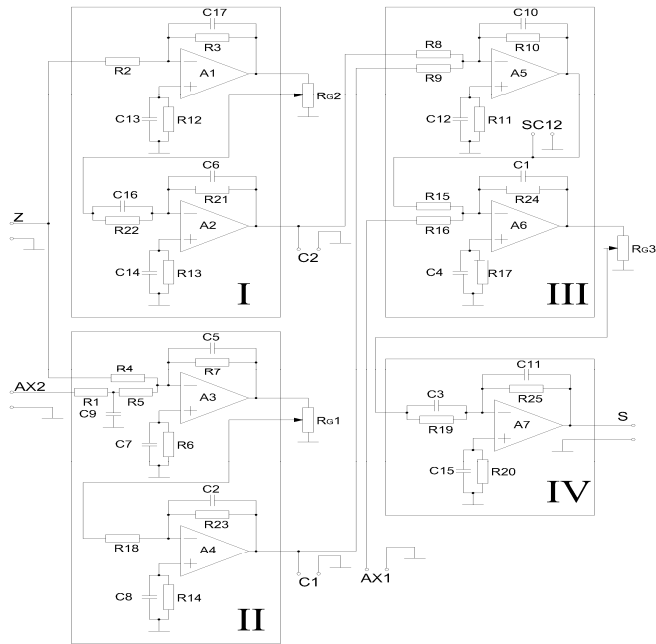
Rys. 2. Fotografia modelowych prób właściwości morskich w głębokowodnym basenie holowniczym dla fali nieregularnej

### 2. UKŁAD REGULACJI ANALOGOWEJ

#### 2.1. Regulatory w układzie kaskadowym

W celu prawidłowej realizacji zadania konieczne było dokładne poznanie i zrozumienie oryginalnego układu regulacji. Wyłączenie basenu z normalnego użytkowania należało przy tym ograniczyć do koniecznego minimum. Analogowy układ regulacji ciągłej, którego schemat

przedstawiono na rysunku 3, był układem złożonym kaskadowo z dwóch regulatorów PID: z regulatora nadrzędnego, pracującego w pętli sprzężenia zwrotnego od sygnału położenia płyty AX2 oraz regulatora podrzędnego, pracującego w pętli sprzężenia zwrotnego od sygnału położenia zaworu elektrohydraulicznego AX1 [1]. Kaskadowa regulacja była realizowana przy wykorzystaniu wzmacniaczy operacyjnych pracujących w blokach: I, II, III, IV (rys. 3). Wykaz elementów tego układu zamieszczono w Tabelcy 1. Schemat został określony na podstawie [2] a parametry elementów zostały odtworzone na podstawie aktualnego stanu układu.



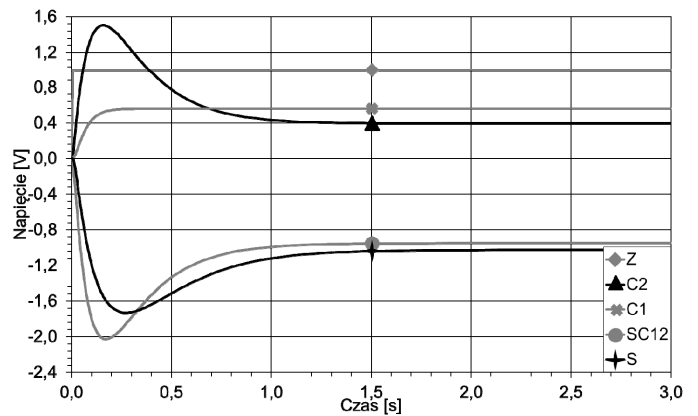
Rys. 3. Schemat analogowego, kaskadowego układu regulatorów PID sterowania wywoływanym fal [2]

Tabelca 1. Wykaz elementów kaskadowego układu regulacji

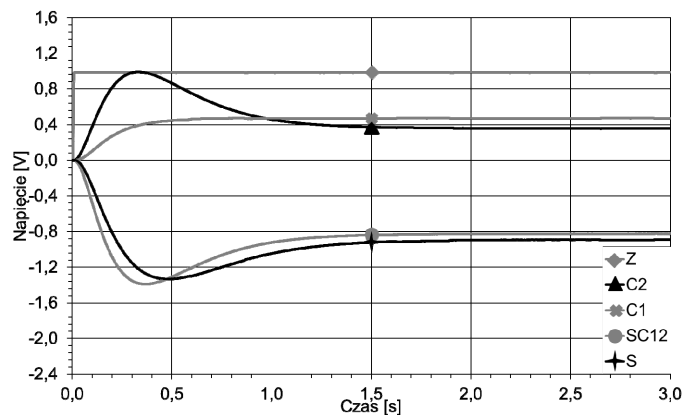
Rodzaj	Oznaczenie	Wartość
Rezystory	R1	94 Ω
	R2..11	91 kΩ
	R12..17	470 kΩ
	R18,19	220 kΩ
	R20	100 kΩ
R21..25	1 MΩ	
Kondensatory	C1	5,6 nF
	C2	49,2 nF
	C3	470 nF
	C4	47 nF
	C5	224,71 nF
	C6..8	220 nF
	C9	2,2 μF
	C10	2 nF
	C11	197 nF
	C12	100 nF
	C13..15	10 nF
	C16	1,47 μF
C17	1 μF	
Potencjometry	RG1	9,94 kΩ (1,23 kΩ)
	RG2	10,58 kΩ (4,15 kΩ)
	RG3	10,07 kΩ (1,13 kΩ)
Wzmacniacze operacyjne	A1..7	LM102
(wartości w nawiasach oznaczają nastawy potencjometrów)		

W celu identyfikacji układu regulacji przeprowadzono komputerowe symulacje jego odpowiedzi na skok jednostkowy napięcia. Charakterystyki skokowe uzyskane z symulacji przedstawiono na rysunku 4.

W celu poznania fizycznych właściwości układu, po jego odpowiednim przygotowaniu do badań, zmierzono odpowiedź na skok jednostkowy napięcia. Pomiarzy zostały wykonane z częstotliwością próbkowania równą 1200 Hz, przy wykorzystaniu wzmacniacza pomiarowego HBM Spider8 4,8kHz i oprogramowania HBM Catman Professional 4.5. Charakterystyki skokowe uzyskane z pomiarów przedstawiono na rysunku 5. Podczas realizacji zadania uznano, że charakterystyki uzyskane z rzeczywistych pomiarów należy przyjąć jako wzorcowe, gdyż odpowiadały dotychczasowym wymaganiom.

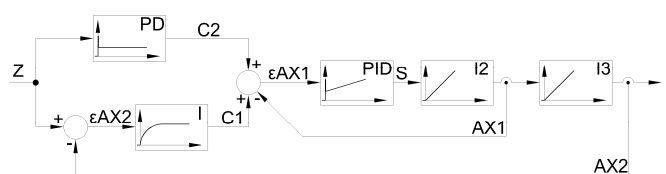


Rys. 4. Charakterystyki skokowe układu analogowego uzyskane z symulacji przeprowadzonych w programie LT Spice IV



Rys. 5. Charakterystyki skokowe układu analogowego uzyskane z pomiarów [1]

Zgodnie z przeprowadzoną identyfikacją, strukturę blokową układu regulacji określono tak, jak przedstawiono na rysunku 6. Parametry transmitancji operatorowych regulatorów, wyznaczone na podstawie charakterystyk skokowych (rys. 5) przedstawiono w Tabelcy 2.



Rys. 6. Struktura blokowa kaskadowego układu regulatorów (bloki: I2 i I3 oznaczają odpowiednio: zawór elektrohydrauliczny i płytę wywoływaną fal)

Tablica 2. Zestawienie parametrów bloków regulatorów

Blok regulatora	Parametry	
	Oznaczenie	Wartość
I	Kp	0,00
	Ki	0,48
	Ti	0,05 s
	Td	0,00 s
PD	Kp	0,35
	Ki	0,63
	Ti	0,37 s
	Td	0,59 s
PID	Kp	0,61
	Ki	0,45
	Ti	0,21 s
	Td	0,00 s

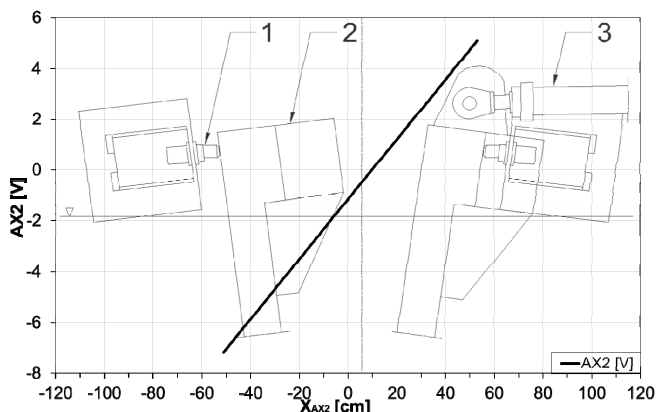
## 2.2. Pomiar położenia płyty wywoływacza

Układ regulacji, podczas realizacji nadrzędnej pętli, wykorzystuje sygnał  $AX2$  z przetwornika elektromechanicznego, informujący o położeniu płyty. Przeprowadzone zostało wzorcowanie, które pozwoliło określić charakterystykę przetwarzania, daną wzorem (1).

$$AX2 = 0,118 \cdot XAX2 - 1,161 \quad (1)$$

gdzie:  $AX2$  – napięcie sygnału położenia płyty w [V],  
 $XAX2$  – przemieszczenie liniowe płyty w [cm].

Zależność elektromechaniczną napięcia sygnału od położenia płyty przedstawiono na rysunku 7.



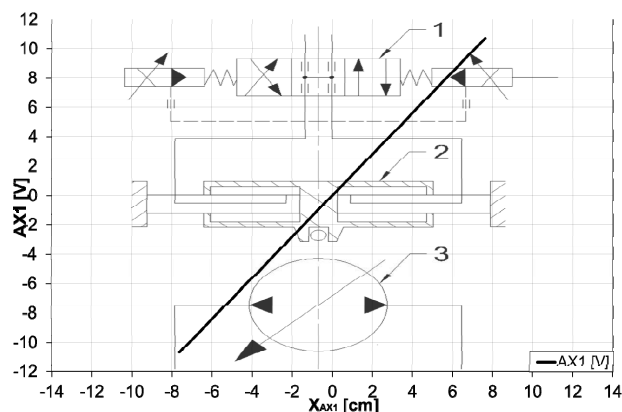
Rys. 7. Zależność elektromechaniczna napięcia  $AX2$  od położenia płyty wywoływacza (2) znajdującej się pomiędzy odbojnikami (1) i poruszanej siłownikiem hydraulicznym (3)

## 2.3. Pomiar położenia suwaka hydraulicznego

Układ regulacji, podczas realizacji podrzędnej pętli, wykorzystuje sygnał  $AX1$  z przetwornika elektromechanicznego, informujący o położeniu suwaka hydraulicznego. Na podstawie tabliczki znamionowej potencjometru określono charakterystykę przetwarzania, daną wzorem (2). Zależność elektromechaniczną napięcia sygnału od położenia płyty przedstawiono na rysunku 8.

$$AX1 = 1,404 \cdot XAX1 \quad (1)$$

gdzie:  $AX1$  – napięcie sygnału położenia suwaka hydraulicznego w [V],  $XAX1$  – przemieszczenie liniowe suwaka hydraulicznego w [cm].



Rys. 8. Zależność elektromechaniczna napięcia  $AX1$  od położenia suwaka hydraulicznego (2) sterującego pompą zmiennej wydajności (3) przy zmiennej pozycji rozdzielacza (1) sterowanego napięciem sygnałem  $S$

## 3. UKŁAD REGULACJI CYFROWEJ

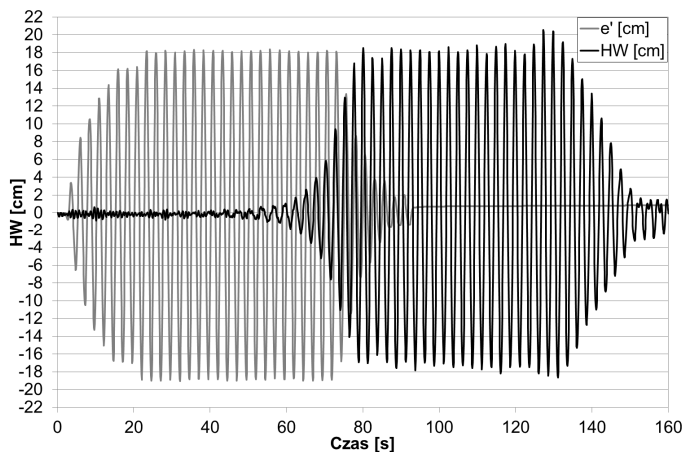
Zgodnie z identyfikacją przeprowadzoną w rozdziale 2, zaprojektowany został układ regulacji cyfrowej. Dyskretny algorytm każdego z bloków regulatorów został zrealizowany zgodnie z zależnością (3), przez podstawienie do niego wartości z tablicy 2. Wykorzystany algorytm, przedstawiony w (3), różnił się od teoretycznego algorytmu PID tym, że wprowadzono do niego dwa człony inercyjne: jeden zamiast członu całkującego a drugi jako filtr wejściowy członu różniczkującego. Taka realizacja algorytmu sprawiła, że działanie układu cyfrowych regulatorów było bliższe działaniu układu regulatorów analogowych, przyjętego jako wzorcowy.

$$u[k] = Kp \cdot e[k] + \frac{Tp}{Ti} \cdot \sum_{i=2}^{i=k} (Ki \cdot e[i-1] - u[i-2]) + \frac{Tp}{Ti} \cdot \sum_{i=2}^{i=k} (Ki \cdot e[i-1] - u[i-2]) \cdot \frac{Td}{Tp} \cdot (e[k] - e[k-1]) \quad (3)$$

Struktura układu regulatorów została implementowana do 8-bitowego mikrokontrolera AVR ATmega32A. Kolejne kroki dyskretnego algorytmu regulacji zrealizowano tak by odbywały się one z krokiem co  $Tp=0,01778$  s w przerwaniach od przepełnienia licznika mikrokontrolera. Wymiana sygnałów cyfrowego układu regulacji z analogowymi układami: pomiarowym i wykonawczym odbywa się za pośrednictwem odpowiedniego układu dopasowującego opartego na wzmacniaczach operacyjnych [1].

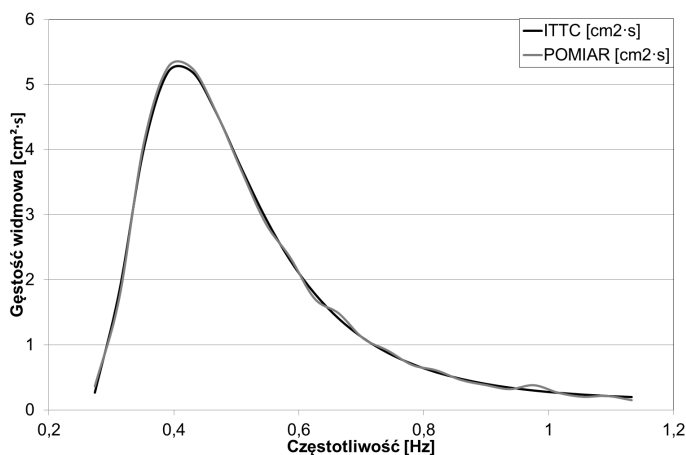
## 4. SPRAWDZENIE DZIAŁANIA

W celu sprawdzenia działania dyskretnego algorytmu regulacji zrealizowanego w układzie cyfrowym, wygenerowano szereg fal regularnych o częstotliwościach w zakresie od 0,4 Hz do 1,2 Hz i wysokościach od 3 cm do 40 cm. Wszystkie uzyskane przebiegi spełniały oczekiwania stawiane regularnym falom basenowym. Przykładowy przebieg fali regularnej o częstotliwości 0,4 Hz i o wysokości ok. 36 cm przedstawiono na rysunku 9.



Rys. 9. Przebieg fali regularnej o częstotliwości 0,4 Hz i wysokości  $HW=36$  cm, przy liniowym przemieszczaniu tłoka siłownika hydraulicznego  $e'=37$  cm

Sprawdzono też zdolność do realizacji zaprojektowanych fal nieregularnych. Wywoływacz z nowym układem regulacji był w stanie realizować przebiegi w sposób spełniający oczekiwania stawiane nieregularnym falom basenowym. Przykładowe widmo teoretyczne wraz z widmem uzyskanym z pomiarów fali nieregularnej przedstawiono na rysunku 10.



Rys. 10. Widma fali nieregularnej o wysokości znaczącej  $H1/3=2,0$  m i okresie powtarzalności  $T_p=7,6$  s: teoretycznej ITTC oraz zmierzonej

## 5. WNIOSKI KOŃCOWE

Dotychczasowy układ analogowy został skutecznie zastąpiony przez układ cyfrowy. Nowy układ regulacji spełnia oczekiwania użytkownika.

Dzięki przeprowadzonej modernizacji udało się znacząco poszerzyć możliwości realizacji fal basenowych.

Przedstawione rozwiązanie umożliwiło rozpoczęcie prac nad komunikacją cyfrową układu regulacji z komputerem PC i opracowaniem oraz wdrożeniem nowego oprogramowania projektowania i zadawania fali basenowej.

## 6. BIBLIOGRAFIA

1. Drzewiecki M.: Kaskadowy układ regulacji wywoływacza fal basenu modelowego, Praca dyplomowa, Wydział Elektrotechniki i Automatyki, Politechnika Gdańska 2015.
2. Dokumentacja techniczno-ruchowa WYWOŁYWACZ FAL znajdująca się w Ośrodku Hydromechaniki Okrętu w Centrum Techniki Okrętowej S.A., dostarczona wraz z wywoływaczem fal w 1974 roku.

## THE MODERNIZING OF CASCADE CONTROL SYSTEM OF THE WAVE GENERATOR FOR TOWING TANK

The paper describes the problem of modernizing a test bench – a deepwater towing tank with a wave maker with a rigid flap articulated above channel bed in the Ship Design and Research Centre (*Centrum Techniki Okrętowej S.A.*).

The modernization was based on the replacement of an analog control system from the 1974 by a modern digital control system based on a 8-bit microcontroller AVR. The scope of this paper includes: identification of the analog control system with a measuring system and an actuating system, design of the digital control system based on the identified analog control system, implementation of the digital controller, start-up and checking of the new control system.

The new digital control system meets user expectations, offering extended functionality together with required repeatability. The modernizing of the cascade control system was contribution to start of work on the implementations of new solutions using a modern digital technology.

**Keywords:** cascade closed-loop control system, PID controller, wave generator, towing tank.