

DIAGNOSTYKA OBWODÓW ELEKTRYCZNYCH MAGNESÓW NADPRZEWODZĄCYCH

Marek WOŁOSZYK¹, Michał ZIÓŁKO², Leon SWĘDROWSKI³

Politechnika Gdańska, Wydział Elektrotechniki i Automatyki

1. tel.: 58-347-21-13 e-mail: marek.woloszyk@pg.gda.pl

2. tel.: 58-347-21-13 e-mail: michal.ziolko@pg.gda.pl

3. tel.: 58-347-12-84 e-mail: lswed@pg.gda.pl

Streszczenie: W ramach międzynarodowego projektu FAIR, którego uczestnikiem jest również Polska, budowany jest obecnie w Darmstadt (Niemcy) akcelerator kołowy. Będzie on służyć do rozpędzania ciężkich jonów do prędkości bliskich prędkości światła. Akcelerator ten będzie zbudowany z magnesów nadprzewodzących co pozwoli m.in. na minimalizację strat energii elektrycznej. Utrzymanie magnesów akceleratora w stanie nadprzewodnictwa wymaga kontroli kluczowych jego parametrów zarówno przed pierwszym uruchomieniem jak i w trakcie eksploatacji. Na Wydziale Elektrotechniki i Automatyki Politechniki Gdańskiej opracowywany jest obecnie system pomiarowo-diagnostyczny, który ma służyć do testowania stanu obwodów elektrycznych magnesów nadprzewodzących. W artykule przedstawiono wymagania stawiane przed systemem pomiarowym oraz koncepcję działania podsystemów do kontroli stanu izolacji oraz poprawności połączeń magnesów. Omówiono także wnioski wypływające z badań elementów systemu pomiarowego.

Słowa kluczowe: magnes nadprzewodzący, system pomiarowo-diagnostyczny, rezystancja izolacji.

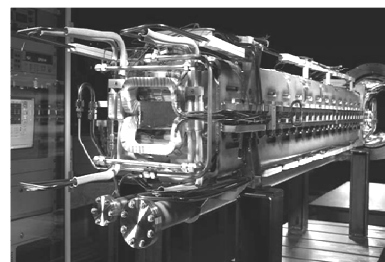
1. WSTĘP

W ramach projektu FAIR budowany jest w Darmstadt (Niemcy) akcelerator ciężkich jonów SIS100. W projekcie tym zaangażowanych jest 10 krajów, w tym również Polska. Zadaniem tego obiektu będą badania nad fizyką cząsteczek elementarnych, a także zastosowania medyczne [1, 2]. Akcelerator SIS100 będzie się składał z dwóch pierścieni o średnicy około 1100 m [3]. Cząsteczki rozpędzane w tym akceleratorze będą osiągać prędkości przekraczające 99% prędkości światła. Przyśpieszanie cząstek do takich prędkości wymaga znacznego wkładu energii. Z tego względu do budowy akceleratora wykorzystano magnesy z uzwojeniami nadprzewodzącymi. Pozwala to na zminimalizowanie masy obiektu oraz strat energii elektrycznej. Warunkiem osiągnięcia nadprzewodnictwa jest schłodzenie obwodów magnesu do temperatury ciekłego helu czyli ok. 4 K [3]. Zapewnienie poprawnej pracy magnesu w tak specyficznych warunkach wymaga kontroli jego parametrów. Do kluczowych parametrów, które należy kontrolować zalicza się rezystancja izolacji pomiędzy obwodami magnesu, rezystancja izolacji międzyzwojowej w uzwojeniach magnesu, a także jakość i poprawność połączeń elektrycznych.

Poprawność połączeń jest niezbędna dla właściwej pracy obwodów akceleratora oraz kontroli działania i warunków panujących w różnych punktach magnesu. Na przykład niewłaściwie podłączony czujnik temperatury może uniemożliwić wykrycie lokalnego wzrostu temperatury, co może prowadzić do niekontrolowanego wyjścia obwodu ze stanu nadprzewodnictwa („quench”) [3]. W wybranych punktach obwodów elektrycznych magnesów zainstalowane są przewody wyprowadzające ich potencjały na złącze kontrolne (tzw. „voltage taps”) służące m.in. do detekcji rozwijania zjawiska „quench”. Niepoprawność połączeń „voltage taps” może również doprowadzić do nie wykrycia w porę inicjowania zjawiska „quench”. Z kolei kontrola jakości połączeń pozwala na wyeliminowanie połączeń miedzianych między sekcjami magnesów nadprzewodzących o nadmiernej rezystancji. Lokalne nagrzewanie nieprawidłowych połączeń może inicjować zjawisko „quench”.

Kolejnym kluczowym parametrem jest jakość izolacji międzyzwojowej. Magnesy muszą zapewniać precyzyjne prowadzenie wiązki rozpędzonych cząstek elementarnych. Zapewnia to właściwa geometria pola wewnątrz jarzma. Zasadniczy wpływ na jakość pola ma geometria rdzenia i uzwojenia magnesów. Zwarcie międzyzwojowe (pełne lub niepełne) może zaburzyć geometrię pola. Może to doprowadzić do niewłaściwego działania akceleratora, a nawet do jego awarii. W trakcie pracy akceleratora do awarii może również doprowadzić przebicie pomiędzy poszczególnymi obwodami magnesu. Wobec tego istotna jest kontrola rezystancji izolacji między tymi obwodami.

Magnes nadprzewodzący SIS100 bez obudowy zewnętrznej („Cryostat”) został pokazany na rysunku 1.



Rys. 1. Magnes nadprzewodzący SIS100 (bez obudowy zewnętrznej)

Opisywany system pomiarowo - diagnostyczny ma umożliwić kontrolę parametrów elektrycznych magnesów na etapie budowy i uruchamiania akceleratora. Magnesy poddawane są również innym testom, których nie obejmuje opisywany system. Badana jest m.in. jakość parametrów pola wewnątrz jarzma oraz straty energii w rdzeniu. W sposób ciągły działa również system detekcji zjawiska „quench” [4 - 6]. Degradację obwodów magnesu można również diagnozować poprzez monitorowanie parametrów RLC uzwojeń w trakcie użytkowania akceleratora [7].

W dalszej części artykułu omówiono założenia projektowe i koncepcję budowanego systemu pomiarowo – diagnostycznego.

2. SYSTEM POMIAROWO - DIAGNOSTYCZNY

Na Wydziale Elektrotechniki i Automatyki Politechniki Gdańskiej zespół badawczy opracowuje obecnie system pomiarowo – diagnostyczny, którego zadaniem będzie weryfikacja kluczowych parametrów elektrycznych magnesów nadprzewodzących. Zadanie jest realizowane w ramach projektu FAIR jako wkład rzeczowy strony polskiej.

W urzędzeniu można wyodrębnić trzy podsystemy:

1. Podsystem „**HV-DC**” do testowania rezystancji izolacji między poszczególnymi obwodami magnesu przy napięciu stałym. Testowanymi obwodami są m.in.: uzwojenia główne magnesu, czujniki temperatury, magistrale zasilające, obwody korektorów pola oraz obudowa magnesu („cryostat”) połączona z masą układu.
2. Podsystem „**Electrical Continuity**” przeznaczony do testowania jakości i poprawności połączeń.
3. Podsystem „**HV-Discharge**” służący do wykrywania zwarc międzyzwojowych w uzwojeniach głównych oraz w uzwojeniach korektorów magnesu nadprzewodzącego. Dokonuje się tego na podstawie analizy przebiegu napięcia i prądu rozładowania kondensatora poprzez uzwojenie badanego magnesu.

Założenia projektowe i koncepcja podsystemów zostanie omówiona poniżej.

3. KONCEPCJA SYSTEMU

Opracowywane systemy pomiarowe muszą spełniać wymagania określone w założeniach projektowych. Zostały one zdefiniowane przez FAIR w specyfikacjach i są związane z charakterystyką badanych obiektów.

3.1. System „HV DC”

W magnecie nadprzewodzącym znajdują się obwody pracujące z różnymi napięciami znamionowymi. Przykładowo obwody główne magnesu („obwody HV”) takie jak uzwojenie główne oraz nadprzewodzące przewody zasilające („bus - bars”) pracują na najwyższym napięciu 1,5 kV. Z kolei obwody korektorów („obwody MV”) pracują przy niższym napięciu rzędu 550 V. Natomiast izolacja własna obwodów czujników temperatury może pracować przy napięciu rzędu kilkudziesięciu woltów. W zależności od wartości napięć znamionowych izolacji poszczególnych obwodów, do wyznaczenia rezystancji izolacji należy zastosować odpowiednie napięcie pomiarowe. Wartości tych napięć zestawiono w tabeli 1.

Kolejnym istotnym wymaganiem, któremu musi sprostać system pomiarowy jest odpowiednio duża rezystancja wewnętrzna kanałów pomiarowych.

Tabela 1. Zestaw napięć pomiarowych rezystancji izolacji

Rodzaj obwodu	Napięcie pomiarowe	Uwagi
obwody HV	3 kV	obwody główne magnesów (uzwojenia, „bus – bars”)
obwody MV	1,1 kV	obwody korektorów (np. magistrale zasilające, uzwojenia korektorów)
obwody LV	50 V	czujniki temperatury (zainstalowane bezpośrednio na kriotacie lub rdzeniu magnesu)
	100 V	czujniki temperatury zainstalowane na obwodach izolowanych (izolacja własna czujnika + obwodu na którym jest naklejony czujnik, np. uzwojenia korektorów)

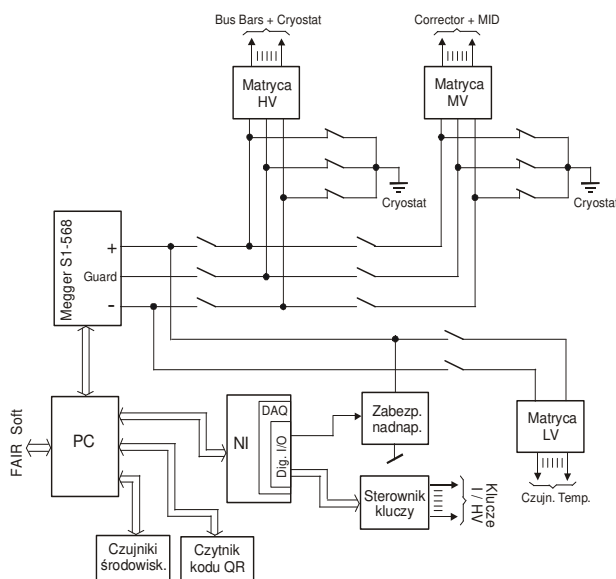
Zgodnie ze specyfikacją magnesów przy próbie 3 kV/120 s w obwodach głównych magnesu prąd upływu powinien być mniejszy niż 150 nA, a rezystancja izolacji większa niż 20 GΩ. Badanie parametrów elektrycznych magnesów wykonuje się w temperaturze pokojowej oraz przy schłodzeniu obwodów magnesu do temperatury ok. 4 K. Wymaga to podłączenia magnesu do specjalnego stanowiska testowego („Test Bench”), które m.in. obsługuje obwody kriogeniczne magnesu, umożliwia pracę magnesu praktycznie w próżni, oraz zapewnia zasilanie elektryczne. Rezystancja izolacji obwodów głównych magnesu podłączonego do stanowiska „Test Bench” powinna przekraczać wartość 1 GΩ. Podobne wymaganie odnośnie rezystancji izolacji dotyczą obwodów MV (korektorów).

Powyższe założenia implikują wymagania odnośnie dopuszczalnej rezystancji izolacji kanałów pomiarowych budowanego systemu. Własne prądy upływu kanałów nie mogą przysłać wartości prądów upływu związanych z rezystancją izolacji magnesów. W sformułowanych założeniach strona niemiecka określiła dopuszczalną rezystancję kanałów na poziomie nie mniejszym niż 10 GΩ, a w wyjątkowych przypadkach nie mniejszym niż 1 GΩ. Prądy upływu kanałów pomiarowych mogą być zatem większe od prądów mierzonych. Pomiar rezystancji izolacji z odpowiednią dokładnością może w takich warunkach wymagać stosowania dodatkowych zabiegów pomiarowych, takich jak na przykład autokalibracja.

Mając na uwadze powyższe wymagania zaproponowano koncepcję systemu „HV-DC”, którego schemat blokowy przedstawiono na rysunku 2.

Źródłem napięcia pomiarowego o ustawianej wartości jest w tym układzie miernik rezystancji izolacji wysokiej klasy firmy Megger S1-568. Miernik ten jednocześnie mierzy prądy upływu i na tej podstawie oblicza wartość rezystancji izolacji. Miernik jest sterowany zdalnie za pomocą komputera PC oraz interfejsu USB. Miernik jest wyposażony w trzy zaciski: „+”, „-” oraz „GUARD”. Zacisk „GUARD” umożliwia bocznikowanie powierzchniowych prądów upływu tak, aby nie wpływały one na wynik pomiaru. Sygnały z zacisków miernika są dystrybuowane do mierzonych obwodów magnesu za pośrednictwem matryc. Na schemacie są widoczne trzy matryce: „matryca HV”, „matryca MV” oraz „matryca LV”. Matryce HV 3x9 i MV 3x10 mają trzy wiersze podłączone do trzech zacisków

miernika rezystancji izolacji. Liczba kolumn 9 i 10 umożliwia podłączenie odpowiadającej liczby obwodów. Wybrane kolumny są podłączane do wierszy poprzez matryce kluczy o napięciu znamionowym 7,5 kV. Zastosowanie matrycy daje pełną elastyczność przy wyborze badanych obwodów oraz umożliwia przeprowadzenie pomiaru rezystancji izolacji pomiędzy nimi przy dwóch polaryzacjach.



Rys. 2. Schemat blokowy podsystemu HV-DC

Matryca LV zawiera dwa wiersze, z tym że para kluczy w każdej kolumnie jest sterowana jednym sygnałem. Takie rozwiązanie umożliwia pomiar rezystancji izolacji obwodów czujników temperatury względem kriostatu tylko dla jednej polaryzacji zasilania.

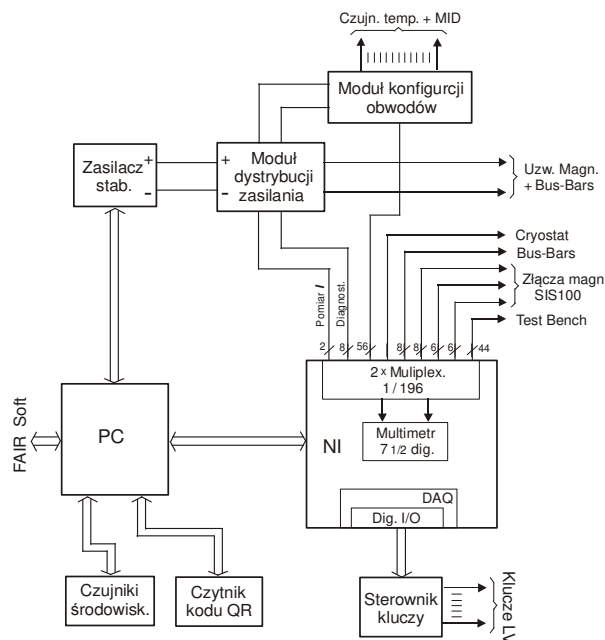
Pomiędzy miernikiem a matrycami znajdują się zestawy kluczy odcinających wiersze matryc od zasilania. Zestawy kluczy sterujących normalnie zwartych, ze względów bezpieczeństwa zwierają wybrane punkty systemu pomiarowego do uziemionej masy.

3.2. System „Continuity”

Określenie poprawności oraz jakości połączeń bazuje na pomiarze spadków napięć pomiędzy wybranymi punktami obwodów magnesu. Ze względu na niewielkie wartości rezystancji spadki te mogą być trudno mierzalne. Z tego względu w założeniach projektowych zawarto wymagania dotyczące wartości prądu pomiarowego. Prąd ten powinien mieć wartość 5 A, a przy nadmiernym nagrzewaniu obwodu można go zmniejszyć do 1 A. Prąd powinien mieć taką wartość, żeby pomiędzy poszczególnymi punktami obwodu („voltage taps”) spadek napięcia był nie mniejszy niż 100 uV. Przy tak niewielkim sygnale pomiarowym duże znaczenie ma stabilność prądu pomiarowego oraz warunków środowiskowych wewnątrz obudowy systemu. Dopuszczalne zmiany prądu pomiarowego są na poziomie 0,01 A przy zakresie do 2 A oraz 0,05 A dla wyższych zakresów.

Do zasilania systemu pomiarowego wykorzystano zasilacz stabilizowany firmy Keysight E3642A. Maksymalny prąd wyjściowy zasilacza ma wartość 5 A przy stabilności 0,1% + 1 mA co z dużym zapasem spełnia wymagania określone w założeniach. Schemat blokowy podsystemu „Continuity” przedstawiono na rysunku 3.

Jak widać na rysunku zasilacz jest sterowany przez komputer PC za pośrednictwem interfejsu RS232. Za zasilaczem znajduje się moduł dystrybucji, który umożliwia zmianę polaryzacji prądu pomiarowego oraz przełączanie prądu na obwody główne i korektery w badanym magnecie lub na obwody czujników temperatury. Zmiana kierunku prądu pomiarowego może być niezbędna do właściwej oceny wyników pomiaru, ze względu na możliwość występowania pasożytniczych sił elektromotorycznych w badanych obwodach.



Rys. 3. Schemat blokowy podsystemu Continuity

Przy badaniu jakości i poprawności połączeń w obwodach głównych magnesu, tworzy się wstępnie szeregowy łańcuch ze wszystkich „bus - bar” oraz uzwojenia głównego magnesu, stosując zwory z połączeniami krokodylowymi typu Kelvina. Taki łańcuch zasila się prądem z systemu pomiarowego i mierzy się różnice potencjałów wyprowadzonych na złącza diagnostyczne magnesu z różnych punktów jego obwodów. Różnice potencjałów są precyzyjnie mierzone przez kartę multimetru NI PXI-4071 firmy National Instruments o rozdzielczości 7 1/2 cyfry. Różnica potencjałów jest mierzona pomiędzy dwoma dowolnymi punktami obwodów magnesu podłączonymi do wejścia karty multimetru za pomocą dwóch multiplekserów 1 z 196. Zastosowano multipleksery NI PXIe-2575 firmy National Instruments. Zarówno karta multimetru jak i multipleksery znajdują się w kasecie pomiarowej sterowanej przez PC. Ze względu na niewielką wartość napięcia mierzonego system pomiarowy umożliwia automatyczne przenoszenie punktu referencyjnego, co korzystnie wpływa na rozdzielczość pomiaru.

Obwody czujników temperatury bada się analogicznie do sposobu opisanego powyżej. W tym wypadku poszczególnych obwodów czujników nie trzeba łączyć w łańcuch ręcznie, lecz odbywa się to automatycznie za pomocą wewnętrznych kluczy wbudowanych w systemie.

3.3. System „HV-Discharge”

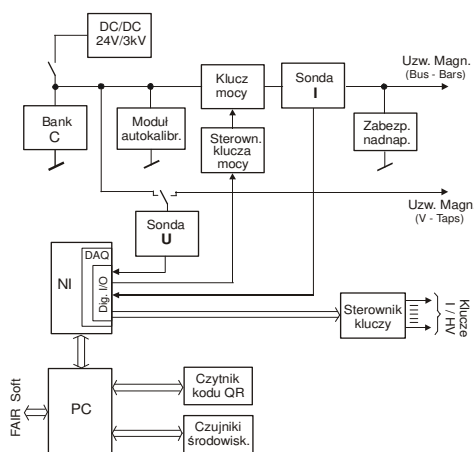
Wykrywanie degradacji izolacji międzyzwojowej w uzwojeniu magnesu bazuje na obserwacji napięcia i prądu rozładowania banku kondensatorów przez uzwojenie magnesu. Naładowane banki kondensatorów, znajdujące się

wewnątrz sytemu, w chwili rozładowania przez badane uzwojenie magnesu tworzą z nim szeregowy obwód RLC. Przy znanej pojemności kondensatorów częstotliwość drgań prądu rozładowania jest uzależniona od indukcyjności badanego uzwojenia. W przypadku występowania zwarć międzyzwojowych częstotliwość drgań obwodu ulega zmianie.

Podobnie jak w poprzednio omawianym systemie istotna dla jakości pomiaru jest stabilność warunków środowiskowych wewnątrz obudowy systemu, głównie ze względu na parametry banków kondensatorów. Są to kondensatory o dużym napięciu i prądzie znamionowym, a także o małej rezystancji wewnętrznej. W zastosowanej aplikacji istotna jest także duża dopuszczalna stromość zmian napięcia du/dt na ich zaciskach. Najlepsze kondensatory tej klasy dostępne na rynku nie mają tolerancji lepszej niż 5%. Ze względu na ograniczoną dokładność należy zastosować procedurę autokalibracji umożliwiającą korygowanie wartości banku pojemności bezpośrednio przed każdym pomiarem.

Zgodnie z założeniami przebiegi napięcia i prądu drgań w obwodzie RLC mogą być mierzone przez kartę pomiarową o rozdzielczości nie gorszej niż 16 bitów oraz częstotliwości próbkowania nie mniejszej niż 500 kHz.

Schemat blokowy systemu przedstawiono na rysunku 4.



Rys. 4. Schemat blokowy podsystemu HV Discharge

Widoczny na schemacie bank kondensatorów składa się z kilku sekcji podłączanych do szyny zasilania za pomocą sterowanych kluczy wysokonapięciowych (o napięciu znamionowym 7,5 kV) i o stosunkowo dużym prądzie znamionowym rzędu 20 A. Każda sekcja kondensatorów, ze względów bezpieczeństwa, jest wyposażona w rezystor rozładowujący szeregowo podłączony z kluczem normalnie zamkniętym. W pierwszym etapie konfigurowana jest pojemność banku kondensatorów tzn. wybrane sekcje są podłączane do szyny za pomocą kluczy sterowanych i jednocześnie rezystory rozładowujące zostają odłączone. Następnie kondensatory są ładowane z przetwornicy DC/DC 24 V/3 kV do zadanej wartości napięcia. Jest ono kontrolowane za pomocą sondy napięciowej dołączonej do banku pojemności przez klucz przelączalny. Po naładowaniu kondensatorów przetwornica zostaje odłączana i za pośrednictwem modułu IGBT pełniącego rolę sterowanego klucza mocy kondensatory są rozładowywane przez badane uzwojenie magnesu. Przebieg napięcia i prądu za pośrednictwem sond jest rejestrowany za pomocą karty pomiarowej NI PXIe-6124 firmy National Instruments o rozdzielczości 16 bitów oraz o częstotliwości

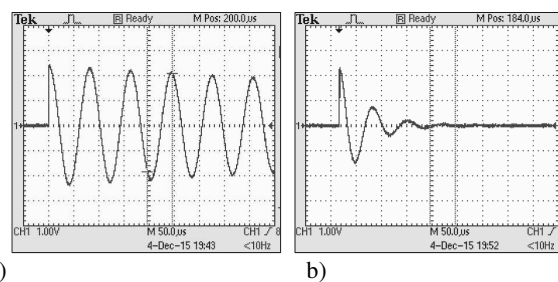
próbkowania 4 MHz. Ze względu na krótki czas drgań obwodu o częstotliwości rzędu kilku do kilkunastu kHz, wysoka częstotliwość próbkowania karty jest kluczowym jej parametrem. Częstotliwość drgań obwodu niesie informację o uszkodzeniu izolacji uzwojenia i powinna być mierzona z możliwie dobrą dokładnością. Przy częstotliwości próbkowania karty, na jeden mierzony okres przypada kilkuset do tysiąca próbek.

4. BADANIA ELEMENTÓW SYSTEMU

W założeniach projektowych sformułowano wymagania zapewnienia możliwie bezawaryjnego działania systemu przez okres 5 lat przy pracy 7 dni w tygodniu przez 24 godz. na dobę. Aby sprostać tym wymaganiom przeprowadzono szereg badań kluczowych elementów systemu już na etapie jego projektowania.

Na wstępie przeprowadzono symulacje rozładowania banku kondensatorów przez różne uzwojenia badane w celu określenia wymagań dla kondensatorów. Jednocześnie oszacowano zakresu zmian częstotliwości drgań obwodu RLC dla różnych uzwojeń i przy różnych przewidywanych uszkodzeniach izolacji międzyzwojowej. Określono, że dla przyjętej wstępnie pojemności (0,3 ... 1 μ F) rejestrowana częstotliwość mieści się w zakresie od 1 ... 14 kHz.

Wpływ strat na prądy wirowe i przemagnesowanie określono na drodze eksperymentalnej rozładowując różne banki kondensatorów przez cewkę powietrzną o indukcyjności odpowiadającej wartości odczytanej z dokumentacji magnesu oraz przez uzwojenie rzeczywiste na jarzmie próbnego magnesu nadprzewodzącego. Okazało się, że w obiekcie rzeczywistym drgania obwodu RLC zanikają zaledwie po kilku cyklach. W badaniach nie uwzględniających wpływu ferromagnetyku amplituda drgań zanikała do połowy początkowej wartości w czasie rzędu 2 ... 15 ms. Badania te pozwoliły na określenie wymaganej wartości pojemności banków kondensatorów stosowanych w systemie „HV Discharge”. Przykładowy przebieg drgań gasnących uzyskany z symulacji i wyznaczony na obiekcie rzeczywistym pokazano na rysunku 5.



Rys. 5. Przykładowe przebiegi napięcia zarejestrowane przy rozładowaniu kondensatora przez model uzwojenia bez rdzenia (a) oraz dla obiektu rzeczywistego (b)

Istotnymi elementami systemu HV-Discharge są klucze wysokonapięciowe o prądzie znamionowym ok. 20 A służące do konfiguracji banku pojemności oraz klucz mocy o prądzie znamionowym ok. 200 A zamykający obwód drgający RLC. Przetestowano kilka typów kluczy prądowych oraz kluczy mocy monitorując ich parametry przy cyklicznym rozładowaniu próbnego banku pojemności przez model uzwojenia. W próbach tych wyeliminowano kilka typów kluczy z uwagi na tendencje do „sklejania” styków lub „odskoki” dla kluczy mechanicznych, a także

wzrost rezystancji przejścia zamkniętego łącznika lub spadek rezystancji izolacji klucza otwartego. Dla wyselekcjonowanych do użytku typów kluczy prądowych (18 A / 7,5 kV) po 500 000 cyklach zadziałania stwierdzono, że rezystancja izolacji przy stykach otwartych dla napięcia 3 kV utrzymuje się powyżej 7,5 TΩ (przekracza zakres miernika izolacji). Rezystancja przejścia styków zamkniętych przy prądzie 15 A utrzymuje się dla tych kluczy w granicach od ok. 6 ... 10 mΩ. Wybrane klucze prądowe poddano również badaniu w warunkach przeciążeniowych. Prąd zwiększano stopniowo do 150 % wartości prądu rzeczywistego działania kluczy. Po 50 000 cykli pracy w przeciążeniu wyselekcjonowanych kluczy nie stwierdzono pogorszenia ich parametrów.

Dla wybranego modułu IGBT pełniącego rolę klucza mocy po 500 000 cykli zadziałania przy prądzie początkowym rozładowania bliskim prądowi znamionowemu 200 A nie stwierdzono zmian kluczowych parametrów (jak np. napięcie nasycenia kolektor - emiter) związanych ze zużyciem tranzystora.

Przetestowano również kilka typów kluczy wysokonapięciowych normalnie zwartych i normalnie otwartych niezwykle istotnych dla systemu „HV-DC”, w którym podstawowe jest utrzymanie wysokiej wartości rezystancji izolacji kanału pomiarowego. Klucze o napięciu znamionowym 7,5 kV badano przy napięciu 3 kV i prądzie ok. 1 mA. Niektóre typy kluczy w trakcie działania zaczęły wykazywać spadek rezystancji izolacji przy otwartych stykach. Wyselekcjonowane typy kluczy po 500 000 cykli zadziałania wykazywały rezystancję izolacji dla otwartych styków ponad 7,5 TΩ (poza zakresem miernika izolacji) przy napięciu pomiarowym o wartości 3 kV.

Kolejnym elementem istotnym dla działania systemu „HV-DC” są kable pomiarowe. Dlatego też przetestowano kilka typów kabli wielożyłowych z różnymi materiałami izolacji przy napięciach 3 ... 5 kV. Badaniu poddawano odcinki o długości 3 m gdyż taka będzie długość kabli pomiarowych w projektowanym systemie. Żaden z badanych kabli nie spełniał oczekiwań wobec czego uzgodniono z firmą „ROGUM” z Pruszcza Gdańskiego wykonanie próbek kabli o napięciu znamionowym 3 kV i o izolacji z materiału polimerowego typu EI7. Badania wyselekcjonowanego typu kabla wykazały, że rezystancja izolacji między żyłami oraz między żyłą a ekranem dla odcinka 3 m przekracza zakres użytego miernika Megger SI-568 czyli utrzymuje się na poziomie ponad 7,5 TΩ. Prąd upływu po 60 s utrzymywał się w granicach 0,07 ... 0,25 nA. Stwierdzono również, że żyły muszą być oznaczane poprzez nadruk numerów ponieważ barwienie materiału izolacji pogarsza jego parametry.

4. WNIOSKI KOŃCOWE

Opisane urządzenie konstruowane jest w ramach międzynarodowego projektu FAIR związanego z budową akceleratora kołowego w Darmstadt. Przeanalizowano wiele rozwiązań projektowych, a także wykonano szereg badań elementów składowych systemu. Pozwala to stwierdzić, że przyjęte rozwiązania oraz wybrane podzespoły powinny umożliwić dotrzymanie bardzo wysokich wymagań stawianych przed projektowanym systemem. Warunkiem koniecznym uzyskania wymaganej jakości urządzenia będzie również ścisłe zachowanie reżimów technologicznych przy jego produkcji. Prototypowe urządzenie będzie przekazane do Darmstadt w ciągu najbliższych 6 miesięcy, a zebrane doświadczenia zostaną wykorzystane przy produkcji pierwszego seryjnego systemu pomiarowego.

5. BIBLIOGRAFIA

- [1] Moritz G.: Rapidly-cycling superconducting accelerator magnets for FAIR at GSI, IEEE Particle Accelerator Conference, 2007. PAC, 2007, s. 3745–3749.
- [2] Spiller P., et al.: Status of the FAIR Heavy Ion synchrotron project SIS100, Proceedings of IPAC2015, Richmond, VA (USA) 2015, s. 3717 – 3717.
- [3] Stafiniak A., Floch E., Schroeder C., Marzouki F., Walter F.: The GSI Cryogenic Prototype Test Facility; First Experience Gained on 2-Phase-Flow Superconducting Prototype Magnets of the FAIR Project, IEEE Trans. Appl. Supercond., v. 19, no. 3, s. 1150–1153, Jun. 2009.
- [4] Fischer E., Schnizer P., Sugita K., Meier J., Mierau A., Bleile A., Szwangruber P., Muller H., Roux C.: Fast-Ramped Superconducting Magnets for FAIR Production Status and First Test Results, IEEE Trans. Appl. Supercond, v. 25, no. 3, June 2015.
- [5] Kaether F., Schnizer P., Mierau A., Fischer E., Roux C., Marusov V., Sugita K., Weiss H.: Magnetic field characterisation of the first series dipole magnet for the SIS100 accelerator of FAIR, Proceedings of IPAC2016, Busan (Korea) 2016, s. 1171 – 1173.
- [6] Stafiniak A., et al.: Commissioning of the Prototype Test Facility for Rapidly-Cycling Superconducting Magnets for FAIR, IEEE Trans. Appl. Supercond., v. 18, no. 2, p. 1625–1628, Jun. 2008.
- [7] Świsulski D., Wołoszyk M., Stafiniak A., Wołoszyn M., Ziółko M., Rafiński L.: Testing of the Superconducting Magnets Characteristics. Electronics and Electrical Engineering, No 7 (103), Kaunas (Litwa) 2010, s. 39-42.

THE DIAGNOSTICS OF SUPERCONDUCTING MAGNETS ELECTRICAL CIRCUITS

Poland is a member of international project FAIR. The purpose of this project is construction of a circular accelerator of heavy ions in Darmstadt (Germany). The main part of the accelerator are superconducting magnets. Maintaining superconducting magnets capable of superconductivity requires precise control of the parameters before the first run and during their operation. For this purpose, the research team at the Faculty of Electrical and Control Engineering of Gdansk University of Technology conducts research on specialized diagnostic and measurement system for testing electrical circuits of superconducting magnets in the project FAIR.

This paper presents the requirements for diagnostic system and concept of hardware for subsystems testing the resistance insulation and correctness of electrical circuit of superconducting magnet. It also presents the conclusions from experimental research of essential system components.

Keywords: superconducting magnet, measurement system, diagnostic system, insulation resistance.

**SPONSOR
STRATEGICZNY**



**PARTNER
MERYTORYCZNY**



SPONSORZY I PARTNERZY



ELEKTROBUDOWA SA
Sprawdzone rozwiązania



Züblin
Engineered Illumination