

## Zastosowanie tranzystorów GaN w wysokoczęstotliwościowych przekształtnikach DC/DC

**Streszczenie.** W artykule przedstawiono tranzystory mocy z azotku galu (GaN) jako przyrządy, umożliwiające budowanie wysokoczęstotliwościowych przekształtników energoelektronicznych. Opisano tranzystory GaN HEMT SSFET, przedstawiono sposób ich sterowania i czasy przełączeń. Podano wyniki badań eksperymentalnych przekształtnika obniżającego napięcie o sprawności 96,5%, pracującego z częstotliwością przełączeń 500 kHz. Zaprezentowano metodę doboru rdzenia dławika wyjściowego, zapewniającą minimalizację jego objętości i masy.

**Abstract.** In this paper GaN power transistors are evaluated and used to build high-efficiency and high-frequency power converters. The GaN HEMT SSFET characteristics and driving guidelines are presented. Switching times of transistors are measured in a double-pulse test. Moreover, a prototype buck converter is built and the efficiency is experimentally measured (96,5%) at switching frequency of 500 kHz. Finally, the benefits of achieving high switching frequency when it comes to a reduction of mass and volume of an inductor in an output filter are described. (**Application of GaN transistors in high-frequency DC/DC converters**).

**Słowa kluczowe:** tranzystory mocy, azotek galu (GaN), wysokoczęstotliwościowe przekształtniki DC/DC, dobór dławika wyjściowego.

**Keywords:** power transistors, gallium nitride (GaN), high-frequency DC/DC converters, output inductor design.

### Wstęp

Technologie półprzewodników szerokoprzerwowych (azotek galu - GaN, węgiel krzemu - SiC) charakteryzują się lepszymi parametrami elektrycznymi w porównaniu do odpowiedników krzemowych i w przyszłości mogą potencjalnie zastąpić je w wielu aplikacjach energoelektronicznych. Do parametrów wyróżniających tranzystory GaN możemy zaliczyć: małe rezystancje przewodzenia (mniejsze straty przewodzenia), krótkie czasy przełączeń (możliwość przełączania z wysokimi częstotliwościami) oraz mniejsze gabaryty dla tego samego napięcia przebiecia. Dzięki tym właściwościom tranzystorów GaN mogą być one wykorzystywane w układach o większej częstotliwości przełączeń przy równej lub wyższej sprawności w porównaniu do tranzystorów krzemowych. Dodatkowo, dzięki wysokiej częstotliwości przełączania wymiary i masa filtrów wyjściowych mogą być znacząco zredukowane, co przekłada się na wzrost gęstości mocy urządzeń.

W niewielu pracach przedstawiono układy energoelektroniczne z wysokonapięciowymi (650 V) tranzystorami mocy GaN, pracujące z wysokimi częstotliwościami przełączeń (od 500 kHz). W [1] zaprezentowano jednomegahercowy przekształtnik LLC z tranzystorami GaN HEMT firmy Transphorm. Z użyciem tego samego łącznika zbudowano jednomegahercowy dwugałęziowy przekształtnik podwyższająco-obniżający napięcie w [2], co umożliwiło zredukowanie objętości dławika sprzężonego o 25%. Zalety z zastosowania wysokiej częstotliwości przełączeń i korzyściach płynących z redukcji gabarytów dławika wyjściowego przedstawiono także w [3] na przykładzie jednomegahercowego przekształtnika podwyższającego napięcie PFC z innym tranzystorem firmy Transphorm TPH3002PS. W żadnej z prac nie przedstawiono metody doboru rdzenia dławika wyjściowego wysokiej częstotliwości, zapewniającej minimalizację jego objętości i masy.

Do analizy przydatności tranzystorów GaN do zastosowań w wysokosprawnych przekształtnikach napięcia stałego zaprojektowano przekształtnik obniżający napięcie. Do jego budowy użyto tranzystora GaN RFJS3006F (firmy RFMD) o klasie napięciowej 650 V. W literaturze [4,5] dostępne są tylko wyniki badań tranzystorów mocy RFJS3006F, przeprowadzone przez producenta. Prace te natomiast nie zawierają szczegółowych rejestracji napięcia i prądu w czasie

przełączeń oraz nie przedstawiono w nich zaleceń co do wykonania sterownika bramkowego. Dodatkowo w [4] zaprezentowano wyniki dla stosunkowo niskiej częstotliwości przełączeń (133 kHz), nie wykorzystującej w pełni możliwości sterowania tranzystorami GaN.

W niniejszej pracy przedstawiono charakterystykę tranzystora GaN RFJS3006F. Podano zalecenia do budowy sterownika bramkowego do sterowania tranzystorami GaN z wysokimi częstotliwościami. Zaprezentowano wyniki badań laboratoryjnych, w których zarejestrowano czasy przełączeń tranzystorów. Badania te przeprowadzono w układzie dwupulsowym i osiągnięto czasy przełączeń 2-3 razy krótsze niż czasy najlepszych tranzystorów krzemowych CoolMOS z najnowszej rodziny C7.

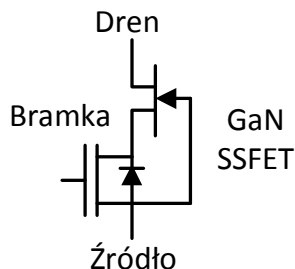
Przeprowadzono także pomiary sprawności przekształtnika typu obniżającego napięcie (400 V/ 200 V) w zakresie częstotliwości przełączeń 20-300 kHz dla różnych mocy wyjściowych. Osiągnięto wysoką sprawność 98,8% przy częstotliwości przełączeń równej 300 kHz i mocy wyjściowej ok. 1,25 kW.

W dalszej części przeprowadzono analizę porównawczą przekształtnika obniżającego napięcie o dwóch różnych częstotliwościach przełączeń i dobranym do nich dławiku filtru wyjściowego. Dla założonej stałej wartości tętnień prądu wyjściowego, dzięki zwiększeniu częstotliwości przełączeń z 150 kHz do 500 kHz zmniejszono wartość indukcyjności dławika wyjściowego z 494  $\mu$ H do 148  $\mu$ H. Wyniki analizy potwierdzono badaniami eksperymentalnymi przekształtnika obniżającego napięcie (200 V/ 100 V), pracującego z częstotliwością 500 kHz. W układzie tym osiągnięto sprawność na poziomie 96,5% przy mocy wyjściowej równej 225 W.

W ostatniej części artykułu przedstawiono metodę doboru rdzenia filtru wyjściowego przy zapewnieniu minimalnej wagi i objętości. W sposób analityczny dowiedziono, że zwiększenie częstotliwości z 150 kHz do 500 kHz pozwala na ok. 4,5-krotną redukcję objętości i masy rdzenia. W obu wariantach przyjęto stały przekrój uzwojeń dławika. Osiągnięto również podobne wartości całkowitych strat mocy oraz liczby uzwojeń. Analizę przeprowadzono dla rdzeni z rodziny Super-MSS™ Sendust firmy Micrometals o przenikalności referencyjnej 75  $\mu$  i zdolności do przenoszenia częstotliwości do MHz.

## Charakterystyka tranzystorów GaN SSFET

Tranzystory RFJS3006F firmy RFMD są normalnie wyłączonymi tranzystorami GaN o wysokiej ruchliwości elektronów HEMT (z ang. *High Electron Mobility Transistor*). Posiadają one hybrydową strukturę kaskady (z ang. *cascode hybrid structure*) powstałą z szeregowego połączenia niskonapięciowego tranzystora krzemowego MOSFET oraz GaN HEMT typu *depletion mode* (rys.1).



Rys.1. Schemat tranzystora GaN RFJS3006F o hybrydowej strukturze kaskady typu HEMT SSFET

Przy sterowaniu pojedynczych tranzystorów typu *depletion mode* potrzebne jest początkowe ujemne napięcie bramka-źródło, aby ich kanał nie został zwarty. Hybrydowa struktura pozwala uniknąć problemów jakie występują przy sterowaniu pojedynczych tranzystorów typu *depletion mode* o charakterystyce inwersyjnej bez polaryzacji bramki [6]. Sposób sterowania przemawia na korzyść struktury hybrydowej w odróżnieniu do np. normalnie załączonych tranzystorów typu JFET, których trudności w stosowaniu opisano w [7]. Struktura kaskady zapewnia sterowanie napięciowe tranzystorem RFJS3006F dokładnie jak tranzystorem typu MOSFET, stąd określenie producenta jako *sourced switched FET* (SSFET). Dzięki temu do zbudowania sterownika bramkowego można wykorzystać dostępne na rynku popularne układy scalone, dedykowane do tranzystorów typu MOSFET. W literaturze [8] wskazuje się, że zastosowanie tranzystora MOSFET w strukturze hybrydowej może prowadzić do zniwelowania części zalet wynikających z lepszych właściwości tranzystora GaN. Umieszczenie tych dwóch tranzystorów w nieodpowiednio zaprojektowanej obudowie może prowadzić do zwiększenia indukcyjności pasożytniczych i rezystancji w obwodach wewnętrznych przyrządu [8].

W tej pracy wykazano, że GaN SSFET mogą być stosowane z powodzeniem w układach o wysokiej częstotliwości przełączeń, podobnie jak tranzystory GaN Gate Injection Transistor (GIT) [9,10]. Tranzystory GIT również są typem tranzystora o strukturze normalnie wyłączonej, jednak nie posiadają w swojej budowie MOSFETA. Z uwagi na konieczność dostarczania prądu do bramki w stanie przewodzenia tranzystora GIT, można go porównać do normalnie wyłączonego SiC JFET lub tranzystora bipolarnego [9]. W [10] zwrócono jednak uwagę na trudność przy doborze parametrów RC elementów sterownika bramkowego do tranzystorów GIT [10], a pewne problemy z obwodem sterowników bramkowych przedstawiono również w [9]. W czasie badań tranzystorów GaN SSFET nie napotkano problemów ze sterownikiem bramkowym, oprócz konieczności stosowania koralików ferrytowych na bramce tranzystora.

Tranzystory RFJS3006F nie posiadają diody zwrotnej, ale dzięki wykorzystaniu dwukierunkowej zdolności przewodzenia tranzystora GaN HEMT, mogą przewodzić prąd w kierunku przeciwnym. Dodatkowo czas potrzebny na przeładowanie (z ang. *reverse recovery*) wynosi 12 ns, co teoretycznie czyni je szybszymi nawet od szybkich diod

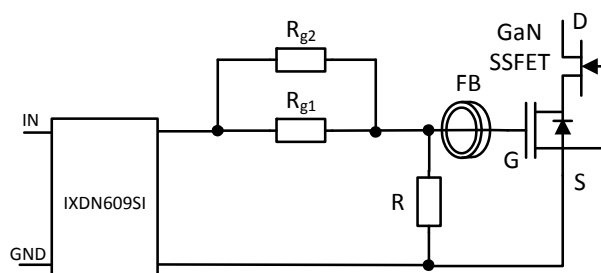
SiC. Pozostałe podstawowe parametry elektryczne tranzystora RFJS3006F przedstawiono w Tabeli 1.

Tabela 1. Parametry znamionowe tranzystora RFJS3006F

Parametr	Wartość	
Technologia	V	Normalnie wyłączony GaN HEMT SSFET
Napięcie przebicia	V	650
Ciągły prąd drenu	A	30
Rezystancja przewodzenia dren-źródło	mΩ	45
Energia załączania	μJ	20
Energia wyłączania	μJ	30

## Projekt sterownika bramkowego

Chcąc wykorzystać krótkie czasy przełączeń tranzystorów GaN i sterować nimi z wysokimi częstotliwościami, szczególną uwagę należy zwrócić na projekt sterownika bramkowego. Na rysunku 2 przedstawiono schemat sterownika bramkowego zbudowanego z użyciem układu scalonego IXDN609SI.



Rys.2. Projekt sterownika bramkowego do przełączania z wysoką częstotliwością:  $R_{g1}, R_{g2} = 6,6 \Omega$ ,  $R = 10 \text{ k}\Omega$ , FB – koralik ferrytowy  $50 \Omega @ 100 \text{ MHz}$

Układ ten zapewnia krótkie czasy propagacji sygnałów (<40 ns) i szybkie czasy zboczy narastających i opadających (<25 ns), dzięki czemu nadaje się do sterowania tranzystorów z częstotliwością przełączeń nawet do 500 kHz.

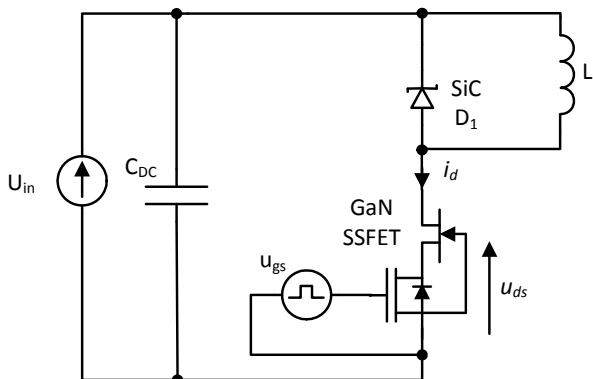
Do pełnego otwarcia kanału tranzystora RFJS3006F podano napięcie bramkowe o wartości 12 V. Do ograniczenia stromości narastania tego napięcia użyto dwóch rezystorów bramkowych ( $R_{g1}, R_{g2}$ ) o wypadkowej wartości rezystancji  $3,3 \Omega$ . Zastosowanie rezystorów w obudowie 0603 zapewniło minimalne odstępki między bramką tranzystora a sterownikiem.

Stromości zmian napięcia przy przełączaniu łączników GaN mogą sięgać nawet do  $65 \text{ kV}/\mu\text{s}$ , co może prowadzić do samo-załączenia się tranzystora w wyniku efektu Millera. Zjawisko to jest niepożądane i może prowadzić do uszkodzenia tranzystorów, a w konsekwencji przekształtnika. W celu przeciwdziałania temu zjawisku zastosowano rdzeń ferrytowy w postaci koralika o parametrach  $50 \Omega$  przy 100 MHz. Założono go bezpośrednio na elektrodę bramki tranzystora. W [11] zaleca się użycie alternatywnie do koralika ferrytowego diody Zenera i/lub dodatkowej pojemności równoległej do rezystora R (rys.2). Eksperymentalnie sprawdzono, że oba rozwiązania nie przynoszą tak dobrych rezultatów jak rdzeń ferrytowy. Zarówno kondensator jak i dioda spowalniają proces przełączania tranzystora, co jest niepożądane w przypadku sterowania z bardzo wysokimi częstotliwościami przełączeń. Dodatkową wadą diody Zenera jest jej silnie nieliniowa charakterystyka pojemności zależnej od napięcia. Umieszczanie elementów pomiędzy sterownikiem a bramką wprowadza także dodatkowe

indukcyjności pasywniczej, których do układu nie dodaje się, stosując koralik.

### Rejestracja czasów przełączeń RFJS3006F

Badania czasów przełączeń tranzystora miały na celu zweryfikowanie parametrów zadeklarowanych przez producenta oraz odniesienie tych wielkości do czasów przełączeń najszybszych tranzystorów krzemowych. Badania przeprowadzono w układzie dwupulsowym z obciążeniem indukcyjnym (rys.3).



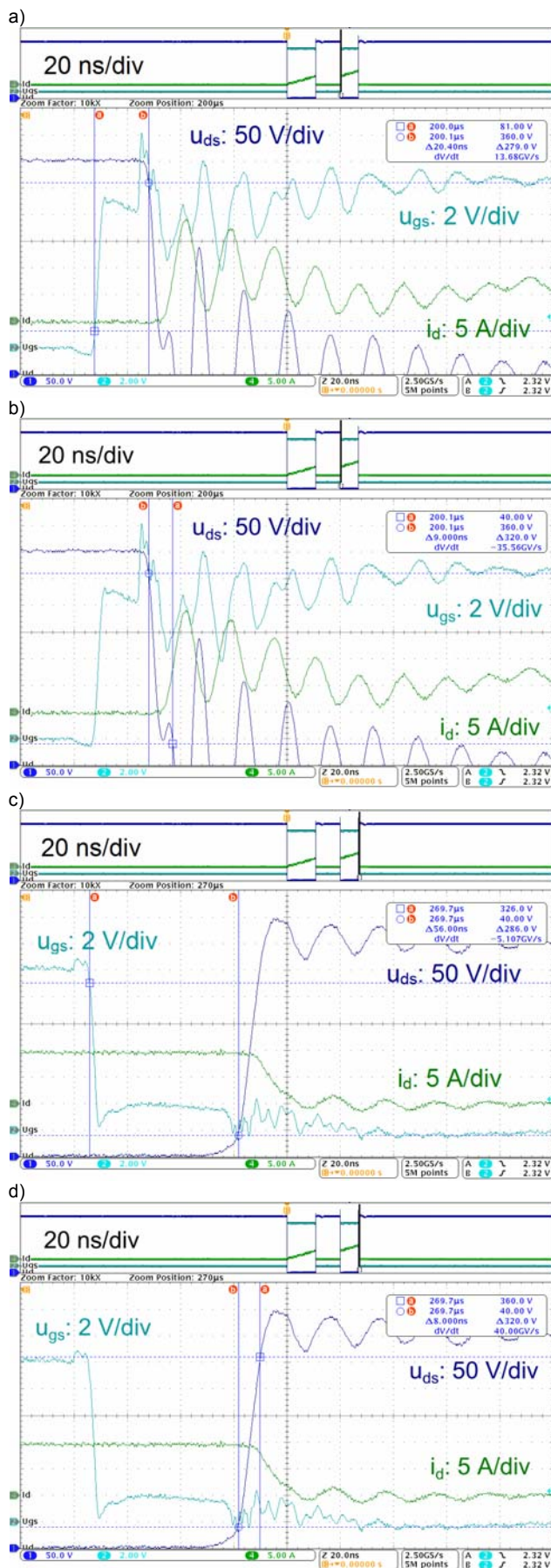
Rys.3. Schemat układu do rejestracji czasów przełączeń tranzystora: napięcie na tranzystorze  $u_{ds}$ , prąd tranzystora  $i_d$ , wymuszenie dwupulsowe  $u_{gs}$ , L – obciążenie indukcyjne,  $D_1$  – dioda SiC (C4D10120A)

W tym układzie jako przyrząd, który przewodzi prąd w czasie, gdy tranzystor jest wyłączony użyto szybkiej diody Schottky'ego z SiC o parametrach 1200 V / 14 A (C4D10120A). Czasy pomierzono zgodnie z dokumentacją producenta [12] jako czasy jakie upływają pomiędzy osiągnięciem 10% i 90% wartości ustalonej sygnału. Zarejestrowano czas opóźnienia załączenia  $t_{d(on)}$ , czas narastania  $t_r$ , czas opóźnienia wyłączenia  $t_{d(off)}$  oraz czas opadania  $t_f$ . Z oscylogramów podanych na rysunku 4 odczytano charakterystyczne czasy związane z załączaniem i wyłączaniem tranzystora i zestawiono je w Tabeli 2 razem z czasami deklarowanymi przez producenta.

Tabela 2. Znamionowe i pomierzone czasy przełączeń tranzystora RFJS3006F

Parametr		Wartość z dokumentacji	Wartość pomierzona
Czas opóźnienia załączenia $t_{d(on)}$	ns	10,0	20,4
Czas narastania $t_r$	ns	8,0	9,0
Czas opóźnienia wyłączenia $t_{d(off)}$	ns	15,0	56,0
Czas opadania $t_f$	ns	5,0	8,0
Rezystancja bramkowa	$\Omega$	1	3,3
Rezystancja przewodzenia dren-źródło	m $\Omega$	45	41,5

Całkowity czas załączenia tranzystora RFJS3006F wyniósł ok. 29 ns, natomiast całkowity czas wyłączenia ok. 64 ns. Pomierzone czasy są porównywalne z czasami przełączeń dla tranzystorów CoolMOS IPW65R045C7 z rodziny C7 [13] dla rezystancji bramkowej 3,3  $\Omega$ . Należy się zatem spodziewać, że przy zmniejszeniu rezystancji bramkowej całkowite czasy przełączeń tranzystora RFJS3006F będą nawet 2-3 razy mniejsze.

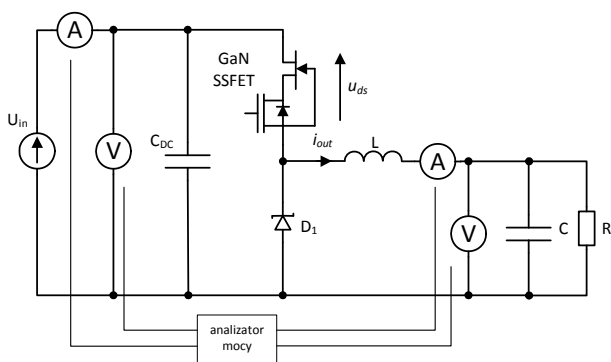


Rys.4. Oscylogramy napięcia na tranzystorze  $u_{ds}$ , prądu tranzystora  $i_d$ , napięcia bramkowego  $u_{gs}$  podczas załączania:  $t_{d(on)}$  (a),  $t_r$  (b) i wyłączania  $t_{d(off)}$  (c),  $t_f$  (d)

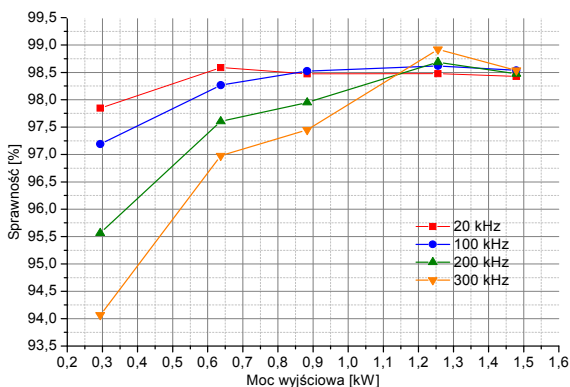
Podsumowując, ze względu na czasy przełączeń oba tranzystory mogą być przełączane z częstotliwościami do 500 kHz. Natomiast wartość energii potrzebnej do przełączenia IPW65R045C7 jest pięć razy wyższa w porównaniu do RFJS3006F [13]. Dlatego nie stosuje się ich w aplikacjach powyżej 150 kHz, ze względu na silnie wzrastające łączeniowe straty mocy i w rezultacie niską sprawność przetwarzania energii elektrycznej.

### Pomiar sprawności przekształtnika obniżającego napięcie

W celu wyznaczenia sprawności badaniom poddano przekształtnik obniżający napięcie, pracujący w trybie asynchronicznym z szybką diodą SiC jako drugi przyrząd półprzewodnikowy (rys.5). W badanym układzie przyjęto częstotliwość przełączeń w zakresie 20-300 kHz przy mocy odbiornika w zakresie 0,3-1,5 kW i napięciach wejściowym 400 V i wyjściowym 200 V. Pomiarów sprawności (rys.6), określonych jako różnica między mocą dostarczoną do układu i mocą wyjściową dokonano przy pomocy precyzyjnego analizatora mocy Zimmer LMG670.



Rys.5. Schemat przekształtnika DC/DC obniżającego napięcie: napięcie na tranzystorze  $u_{ds}$ , prąd wyjściowy dławika  $i_{out}$



Rys.6. Pomierzona sprawność przekształtnika obniżającego napięcie w zależności od częstotliwości przełączeń dla różnej mocy wyjściowej

Z otrzymanych danych, wynika że nawet dla częstotliwości przełączeń równej 300 kHz przetwarzanie energii elektrycznej w układzie twardo-przełączającym jest na poziomie 98,8% dla mocy wyjściowej ok. 1250 W. Niska sprawność dla małych obciążań i dużych częstotliwości wynika z dominujących strat mocy na przełączanie. Wyniki te potwierdzają przydatność tranzystorów GaN do budowania wysokosprawnych i wysokoczęstotliwościowych przekształtników, co zostało dowiedzione również w [1,4,5,9,14].

### Korzyści z zastosowania wysokiej częstotliwości przełączeń (500 kHz)

Dzięki niskim wartościom energii przełączania tranzystora RFJS3006F, może on być wykorzystywany w układach pracujących z częstotliwością przełączeń  $\geq 500$  kHz. W przekształtnikach DC/DC filtr wyjściowy jest projektowany w zależności od częstotliwości przełączeń. Wartość parametrów LC w takim filtrze może być znacząco zmniejszona jeśli wykorzysta się częstotliwość pracy kilka razy większą niż typowa częstotliwość dla tranzystorów krzemowych równa 150 kHz [15]. Wyższa częstotliwość pozwala na osiągnięcie mniejszych tętnień prądu albo na zmniejszenie wartości indukcyjności dławika wyjściowego. W przekształtniku obniżającym napięcie wartości indukcyjności zależą od maksymalnej wartości tętnień prądu:

$$(1) \quad L_{ind} = \frac{U_{out} \cdot (1-D)}{f_s \cdot \Delta I_L}$$

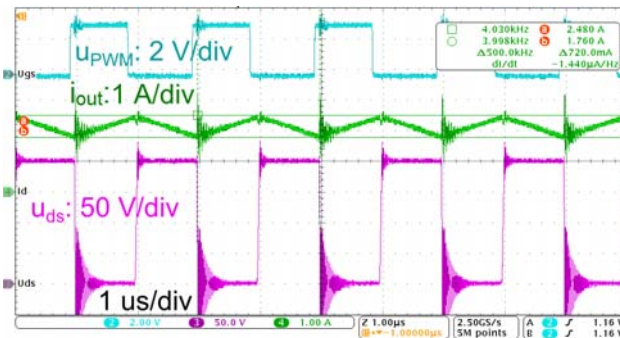
gdzie:  $U_{out}$  – napięcie wyjściowe,  $D$  – współczynnik wypełnienia,  $f_s$  – częstotliwość przełączeń,  $\Delta I_L$  – maksymalna wartość tętnień prądu dławika.

Zgodnie ze wzorem (1) obliczono wartości indukcyjności przy założeniu wartości tętnień prądu na poziomie 30%, co jest typową wartością dla przekształtników obniżających napięcie. Wartości parametrów oraz wyniki obliczeń przedstawiono w Tabeli 3.

Tabela 3. Parametry przekształtnika obniżającego napięcie i wartość indukcyjności dławika wyjściowego w zależności od różnych częstotliwości pracy

Parametr	Wariant I	Wariant II
$U_{in}$	200	200
$D$	50	50
$I_{out}$	2,25	2,25
$f_s$	150	500
$L$	494	148

Wartość indukcyjności dla  $f_s = 500$  kHz jest ponad trzykrotnie mniejsza niż dla  $f_s = 150$  kHz, jako że jest ona odwrotnie proporcjonalna do częstotliwości przełączeń. Wyniki eksperymentalne przekształtnika z dławikiem toroidalnym 150  $\mu$ H przedstawiono na rysunku 7. Użyto dławika z rdzeniem proszkowym MS-157075-2 typu SuperMSS™ Sendust firmy Micrometals. Rdzeń ten wytworzony jest ze stopu proszków żelaza, krzemu i aluminium. Materiał ten charakteryzuje niska stratność, niska magnetostrykcja i zalecany jest do pracy przy częstotliwości do MHz. Wartość tętnień prądu dla tego przekształtnika wyniosła 32% przy mocy wyjściowej równej 225 W i sprawności 96,5%. Należy zwrócić uwagę na to, że dławik wyjściowy nie był zoptymalizowany pod względem strat mocy, zatem możliwe jest osiągnięcie jeszcze wyższej sprawności.



Rys.7. Przebiegi napięcia na tranzystorze  $u_{ds}$  i prądu wyjściowego  $i_{out}$  przekształtnika obniżającego napięcie przy częstotliwości przełączeń 500 kHz

## Dobór rdzenia dławika wyjściowego wysokiej częstotliwości

W tym rozdziale przedstawiono proces doboru rdzenia dławika wyjściowego wysokiej częstotliwości, zapewniający minimalizację jego objętości i masy oraz liczby użytych zwojów. Proces przeprowadzono dla dwóch dławików, zgodnie ze specyfikacjami dla przekształtników obniżających napięcie, podanymi w Tabeli 3. Poniżej przedstawiono obliczenia dla wariantu II (500 kHz). Otrzymane dławiki porównano i przedstawiono korzyści z zastosowania częstotliwości przełączeń równej 500 kHz. Analizę przeprowadzono dla rdzeni z rodziny Super-MSS™ Sendust firmy Micrometals o przenikalności referencyjnej 75  $\mu$ .

Dla wymienionych w wariantie II parametrów wybrano rdzeń MS-080075-2 o współczynniku  $A_l = 41 \text{ nH/N}^2$ , umożliwiającym obliczenie liczby zwojów potrzebnej do uzyskania pożądanej wartości indukcyjności. Pozostałe parametry rdzenia to m.in.: efektywna długość drogi  $L_e = 5,09 \text{ cm}$ , efektywny przekrój  $A_e = 0,226 \text{ cm}^2$ , efektywna objętość rdzenia  $V_e = 1,15 \text{ cm}^3$ , średnia długość na zwój  $mlt = 2,93 \text{ cm}$ . Korzystając ze wzoru (2) wyznaczono wymaganą liczbę zwojów ( $N = 61$ ):

$$(2) \quad N = \sqrt{\frac{L}{A_l}} = 60,48 \cong 61 \text{ zw.}$$

W analizowanym przypadku liczba warstw uzwojeń jest równa 2. Ze względu na małą liczbę warstw pominięto wpływ pasożytniczych pojemności uzwojeń, uwidoczniający się przy szybkich procesach łączeniowych i dużych częstotliwościach przełączeń. Zjawisko to ma szczególne znaczenie w układach o większej liczbie warstw uzwojeń [16]. Projektując dławik wysokiej częstotliwości uwzględniono zjawisko nasórkowości i efektu zbliżenia, prowadzące do wzrostu rezystancji uzwojenia. Przy założonej gęstości prądu  $J = 4,5 \text{ A/mm}^2$ , wymagany minimalny przekrój uzwojenia to 0,5  $\text{mm}^2$ . Uzwojenie wykonano z miedzianego przewodu wielożyłowego (licy), składającego się ze splotu 733 drutów o średnicy 0,03  $\text{mm}$  każdy, o łącznym czynnym przekroju 0,518  $\text{mm}^2$ , odpowiadającym przekrojowi pojedynczego drutu AWG20. Głębokość wnikania  $\delta_w$  dla miedzi przy częstotliwości 500 kHz wynosi 0,093  $\text{mm}$ . Efekt nasórkowości i zbliżenia są nieistotne dla dobranej licy, ponieważ zgodnie z [17] jest spełniony warunek:

$$(3) \quad d_{str} \ll 2\delta_w$$

gdzie:  $d_{str}$  – średnica pojedynczego drutu licy. W każdym drucie licy gęstość prądu jest jednakowa, co skutkuje tym, że rezystancja zastosowanej licy dla składowej prądu o częstotliwości 500 kHz jest praktycznie równa rezystancji dla prądu stałego. Na podstawie rezystancji licy (4), wyznaczono straty przewodzenia, zgodnie z (5):

$$(4) \quad R_{DC\_litz} = \frac{4 \cdot \frac{1}{\sigma_{Cu}} \cdot N \cdot mlt}{d_{str}^2 \cdot \pi \cdot k} = 59 \text{ m}\Omega$$

$$(5) \quad P_{Cu} = R_{DC\_litz} \cdot I_{out}^2 = 0,30 \text{ W}$$

Natomiast w celu wyznaczenia strat w rdzeniu obliczono najpierw wartość strumienia indukcji na podstawie:

$$(6) \quad B_{pk} = L \cdot I_{pp} \cdot \frac{1}{2 \cdot A_e \cdot N} = 48 \text{ mT}$$

gdzie:  $I_{pp}$  – prąd tętnień.

Z charakterystyki strat rdzenia odniesionej do jednostki objętości w funkcji wartości szczytowej strumienia indukcji [18] odczytano wartość strat jednostkowych (1100  $\text{mW/cm}^3$ ) i wyznaczono wartość strat rdzenia dla 500 kHz:

$$(7) \quad P_{Fe} = P_{Fe\_V} \cdot V_e = 1,27 \text{ W}$$

gdzie:  $P_{Fe\_V}$  – straty rdzenia odniesione do jednostki objętości.

W celu sprawdzenia czy wartość indukcyjności dławika w czasie pracy nie przekracza wartości nasycenia można porównać chwilowy maksymalny prąd z wartością prądu odpowiadającą wartości natężenia pola magnetycznego, przy którym przenikalność nie zmniejsza się znacząco. Dobrą praktyką jest założenie, aby wartość indukcyjności przy pełnym obciążeniu nie spadała poniżej 60-70%. Na podstawie wzoru (8) obliczono wartość prądu, dla której przenikalność wyniesie 70% wartości początkowej:

$$(8) \quad I_{70\%} = H_{70\%} \cdot \frac{L_e}{0,4 \cdot \pi \cdot N} = 2,64 \text{ A}$$

gdzie:  $H_{70\%}$  – wartość natężenia pola elektrycznego, przy której przenikalność rdzenia jest równa 70% wartości początkowej. Otrzymana wartość jest bliska maksymalnej wartości chwilowej prądu, równej:

$$(9) \quad i_{max} = I_{out} + 0,5 \cdot \Delta I_L = 2,69 \text{ A}$$

co potwierdza prawidłowy dobór rdzenia.

Analogiczne obliczenia przeprowadzono dla wariantu I. W Tabeli 4 zestawiono wyniki obliczeń wraz z porównaniem masy oraz objętości rdzeni. W obu wariantach osiągnięto podobne wartości całkowitych strat mocy oraz liczby uzwojeń.

Z uzyskanych danych wynika, że dzięki zwiększeniu częstotliwości ok. 3,3 razy możliwe jest ok. 4,5-krotne zmniejszenie objętości i masy rdzenia. Dodatkowo długość uzwojenia skrócono prawie dwukrotnie. Wyniki te potwierdzają, że wymiary elementów pasywnych w filtrach wyjściowych mogą być znacząco zmniejszone, a co za tym idzie, zmniejszony zostaje ich koszt. Dodatkowo redukcja wymiarów i kosztów radiatora, dzięki niskiemu poziomowi strat mocy mogą skompensować duży koszt tranzystorów GaN w porównaniu do tranzystorów Si.

Tabela 4. Wyniki obliczeń doboru rdzenia dławika wyjściowego i parametry dławików

Parametr	Jedn.	Wariant I	Wariant II
		150 kHz, 511,8 $\mu\text{H}$	500 kHz, 152,5 $\mu\text{H}$
<b>Lica</b>		733 x 0,03 mm (0,518 $\text{mm}^2$ )	
<b>Rdzeń</b>		MS-108075-2	MS-080075-2
Liczba uzwojeń N	-	66	61
Maks. liczba uzwojeń AWG20 $N_{max}$	-	112	82
Liczba warstw $N_l$	-	2	2
Długość uzwojeń	m	3,35	1,79
Straty w miedzi	W	0,56	0,30
Straty w rdzeniu	W	1,32	1,27
Całkowite straty	W	1,89	1,57
Objętość rdzenia	$\text{cm}^3$	5,58	1,26
Masa rdzenia	g	30	6,7

## Podsumowanie

W pracy przedstawiono zalety tranzystorów z azotku galu pod kątem ich wykorzystania do budowania wysokosprawnych i wysokoczęstotliwościowych przekształtników napięcia stałego. Podano wyniki badań laboratoryjnych, w których czasy przełączeń łączników GaN są nawet 2-3 razy krótsze w porównaniu do łączników z najnowszych technologii krzemowych. Na podstawie badań eksperymentalnych przekształtnika napięcia stałego zaprezentowano charakterystyki sprawności. Osiągnięto sprawność 98,8% w nieoptymalizowanym układzie twardego przełączającym przy częstotliwości przełączeń 300 kHz

i mocy wyjściowej ok. 1250 W. Zaproponowano również projekt sterownika bramkowego, umożliwiającego sterowanie tranzystorami z częstotliwościami do 500 kHz. Na przykładzie przekształtnika o częstotliwości przełączeń 500 kHz przedstawiono korzyści z zastosowania tak wysokiej wartości częstotliwości w porównaniu do częstotliwości, wykorzystywanych w układach z łącznikami krzemowymi. Osiągnięto ponad 3-krotną redukcję wartości indukcyjności dławika wyjściowego przy sprawności przekształtnika obniżającego napięcie na poziomie 96,5%. Podano również sposób doboru rdzenia dławika wyjściowego wysokiej częstotliwości, zapewniający minimalizację objętości i masy rdzenia. Zwiększenie częstotliwości pozwala na prawie 4,5-krotną redukcję objętości i masy rdzenia. Dodatkowo zmniejszenie rdzenia odbywa się przy zachowaniu strat mocy na tym samym poziomie oraz do wykonania uzwojeń dławika potrzeba dwukrotnie krótszy odcinek licy.

Artykuł został wygłoszony w ramach Lubelskich Dni Nauki i Biznesu w Lublinie na konferencji naukowej 11-13 Czerwca WD 2016 w ramach warsztatów doktoranckich organizowanych przez Centrum Badawczo Rozwojowe NETRIX SA pod patronatem honorowym Polskiego Stowarzyszenia Tomografii Procesowej i Komitetu Elektrotechniki PAN przy współpracy między innymi z Instytutem Elektroniki i Technik Informacyjnych Politechniki Lubelskiej i Instytutu Elektrotechniki w Warszawie.

**Autorzy:** mgr inż. Piotr Czyż, inż. Andrzej Reinke, dr inż. Michał Michna, Politechnika Gdańska, Katedra Energoelektroniki i Maszyn Elektrycznych, ul. G. Narutowicza 11/12, 80-233 Gdańsk, E-mail: ploczyz@student.pg.gda.pl, andreink@student.pg.gda.pl, michal.michna@pg.gda.pl.

#### LITERATURA

- [1] Huang X., Liu Z., Li Q., Lee F., Evaluation and application of 600V GaN HEMT in cascode structure, *Proc. Applied Power Electronics Conference and Exposition*, 2013, 1279–2334.
- [2] Huang X., Lee F. C., Li Q., Du W., High-frequency high-efficiency GaN-based interleaved CRM bidirectional buck/boost converter with inverse coupled inductor, *IEEE Trans. Power Electron.*, 31 (2016), 4343–4352.
- [3] Guo Z., Ren X., Chen Q., Zhang Z., Ruan X., Investigation of the MHz switching frequency PFC converter based on high-voltage GaN HEMT, *Proc. Future Energy Electronics Conference*, 2015, 1–6.
- [4] Sheridan D. C., Lee D.Y., Ritenour A., Bondarenko V., Yang J., Coleman C., Ultra-Low Loss 600V – 1200V GaN Power Transistors for High Efficiency Applications, *Proc. PCIM Europe*, 2014, 318–324.
- [5] Yang J., PWM efficiency improvement with GaN-based SSFET as synchronous rectifier in PFC boost converter, *Proc. PCIM Europe*, 2014, 1011–1017.
- [6] Lidow A., Strydom J., de Rooij M., Reusch D., GaN Transistors for Efficient Power Conversion, *Wiley*, 2015.
- [7] Zdanowski M., Rąbkowski J., Barlik R., Wysokoczęstotliwościowy przekształtnik DC/DC z elementami z węgla krzemowego – analiza symulacyjna, *Przegląd Elektrotechniczny*, 90 (2014), nr 2, 201–204.
- [8] Zhang W., Huang X., Liu Z., Lee F. C., She S., Du W., Li Q., A new package of high-voltage cascade gallium nitride device for megahertz operation, *IEEE Trans. Power Electron.*, 31 (2016), 1344–1353.
- [9] Rąbkowski J., Tranzystory GaN w falowniku mostkowym o wysokiej częstotliwości przełączeń (250 kHz), *Przegląd Elektrotechniczny*, 92 (2016), nr 5, 45–48.
- [10] Tuysuz A., Bosshard R., Kolar J., Performance comparison of a GaN GJT and a Si IGBT for high-speed drive applications, *Proc. International Power Electronics Conf.*, 2014, 1904–1911.
- [11] How to Drive GaN Enhancement Mode Power Switching Transistors, GaN Systems Inc. GN001 Application Note, Rev. 2014-10-21.
- [12] RFJS3006F Preliminary Datasheet (DS130809). RF Micro Devices Inc.
- [13] IPW65R045C7 650V CoolMOS™ C7 Power Transistor Datasheet, Rev. 2.1, 2013-04-30. Infineon Technologies AG.
- [14] Rąbkowski J., Barlik R., Experimental evaluation of GaN Gate Injection Transistors, *Przegląd Elektrotechniczny*, 91 (2015), nr 3, 9–12.
- [15] Choi W., Han D., Moriss C. T., Sarlioglu B., Achieving high efficiency using SiC MOSFETs and reduced output filter for grid-connected V2G inverter, *Proc. IECON*, 2015, 3052–3057.
- [16] Zdanowski M., Rąbkowski J., Barlik R., Projekt, budowa i badania dławika o zredukowanej pojemności pasożytniczej uzwojeń dla przekształtnika typu DC/DC, *Przegląd Elektrotechniczny*, 88 (2012), nr 12b, 299–302.
- [17] Wojda R.P., Kazimierczuk M.K., Winding resistance of litz-wire and multi-strand inductors, *IET Power Electron.*, 5 (2012), n. 2, 257–268.
- [18] MS-080075-2 Datasheet ([www.micrometalsarnoldpowdercores.com](http://www.micrometalsarnoldpowdercores.com)).