

## Awarie kanalizacyjnych studzienek rewizyjnych

Prof. dr hab. inż. Ziemowit Suligowski

Politechnika Gdańska, Wydział Inżynierii Lądowej i Środowiska

Kanalizacyjne studzienki rewizyjne, podobnie jak komory przepompowni ścieków, należą do najgłębiej posadowionych elementów infrastruktury. Charakterystyczne (niekiedy unikatowe) cechy poszczególnych rozwiązań wymagają dostosowania się do wymagań konkretnych lokalizacji. Równocześnie sygnalizowane są liczne awarie zarówno obiektów nowo budowanych, jak też już istniejących. Wymaga to zwrócenia uwagi na warunki posadowienia w podłożu gruntowym. Błędy posadowienia są nadal bardzo częste i w zasadzie dominują awarie przewodów występujące w krótkim czasie po ich wykonaniu.

Równocześnie długotrwały okres eksploatacji (w zasadzie co najmniej 50 lat) nie pozwala przyjmować założenia o stabilności podłoża, przeciwnie, trzeba liczyć się z występowaniem w nim zmian. Oczywiście jest możliwe przygotowanie odpowiednich prognoz, ale należy znać się na tym. Niestety, w istniejącej regulacji [10] chyba zbyt wiele oczekuje się w tym zakresie ze strony autora projektu budowlanego.

Pewnym rozwiązaniem może być „ucieczka do przodu” w kierunku zwiększenia wymagań jakościowych, np. poprzez staranniejszy dobór rozwiązań materiałowych i stabilizowanie (blokowanie) złączy.

### PODSTAWOWE ZRÓŻNICOWANIA KONSTRUKCYJNE

W aspekcie materiałowym obecnie na rynku dostępne są studzienki wykonane z:

- betonu,
- żelbetu,
- betonów chemicznych,
- kamionki,
- tworzyw termoplastycznych (PE i PP jako materiał jednolity względnie mieszany, PVC jako dodatek do innych materiałów),
- tworzyw duroplastycznych (głównie GRP),
- zeliwa sferoidalnego.

Ponadto wytwarzane są specjalne komory z blach stalowych powłokowanych, przeznaczone głównie dla przepompowni ścieków. Natomiast bardzo ciekawe konstrukcje wytwarzane z bezazbestowych cementów włóknistych zostały wyparte z powszechnego użytku przez GRP i można je napotkać jedynie w niektórych krajach.

Konstrukcje kanalizacyjnych studzienek rewizyjnych można podzielić na:

- segmentowe,
- monolityczne – aktualnie w tradycyjnej postaci na placu budowy praktycznie nie są wytwarzane, natomiast występują wyroby o wybranych cechach monolitu:
  - studzienki betonowe z monolityczną kintetą (z betonu samozagęszczalnego),
  - studzienki z tworzyw z elementów połączonych w sposób trwały (zgrzewanie, skręcanie), których nie można rozebrać bez podjęcia specjalnych działań,
  - studzienki wytwarzane na bazie polimerobetonów łączonych przez klejenie żywicami (producenci dopuszczają klejenie żywicami elementów tworzących obiekt, jednak wymaga to spełnienia odpowiednich warunków i musi być uzgadniane z producentem).

Długość standardowego elementu wykonanego w technologii monolitycznej nie może przekraczać  $5 \div 6$  m, ze względu na dopuszczalną długość pociągu drogowego.

### WARUNKI POSADOWIENIA

Formalne wymagania w stosunku do dokumentacji posadowienia są określone w rozporządzeniu z dnia 25 kwietnia 2012 r. [10], które z kolei jest konsekwencją przystąpienia Polski do europejskiego systemu normalizacji (CEN), a dalej przyjęcia Eurokodu 7 [6]. Zagadnieniem otwartym pozostaje jednak, czy i w jakim stopniu w praktyce przestrzega się tych regulacji. Przede wszystkim utarła się zła praktyka jednoznacznego lekceważenia formalnych wymagań w zakresie posadowienia. Ostatecznie pierwotna wersja rozporządzenia [9] powstała w rezultacie wprowadzenia ustawy prawo budowlane [11] nie różni się w aspekcie merytorycznym aż tak bardzo od obecnej.

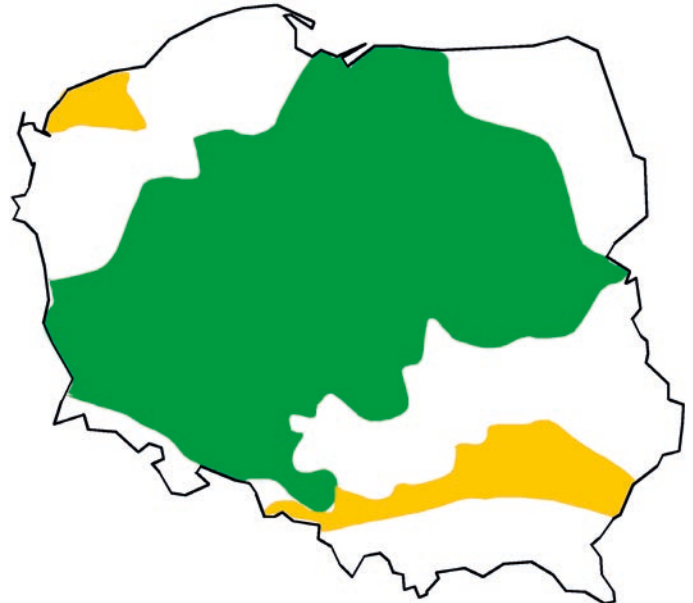
Zachowanie wymagań określonych w [10] wymaga jednak posiadania odpowiednich umiejętności i dysponowania właściwym wyposażeniem. Oddzielny problem to wyjątkowo niemrawe przystępowanie Polski do CEN i bardzo długie tolerowanie starych norm krajowych. To w odniesieniu do kanalizacji problem szczególnie – nawet te najnowsze z PN-B już w chwili ich przyjmowania były po prostu nieaktualne, jednak nadal znaczna grupa projektantów posługuje się normami sprzecznymi z Eurokodami.

Pierwszy problem związany z poznaniem warunków posadowienia sieci kanalizacyjnych to minimalna głębokość otworów badawczych. Biorąc pod uwagę, że standardowa kanalizacja grawitacyjno-ciśnieniowa jest prowadzona na głębokościach przekraczających 3 m (w praktyce roboty przy studzienkach i komorach prowadzone są metr głębiej niż rzędna projektowa), głębokość odwiertów powinna wynosić nie mniej niż 6 m. Przydatność materiałów archiwalnych, w tym odnoszących się do sieci wodociągowej, jest w tej sytuacji mocno problematyczna, tym bardziej, że zakres analiz istotnie odbiega od wynikającego z [6 i 10].

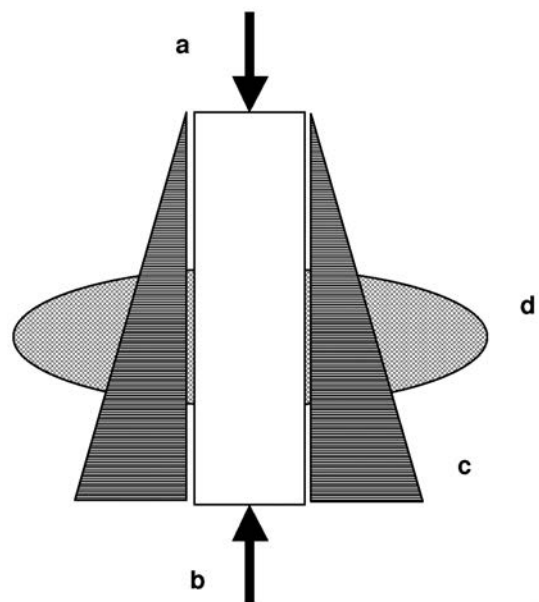
Wykorzystując materiały archiwalne, można jednak na przykład dość trafnie określić strefy zagrożenia konsekwencjami

migracji wody gruntowej czy też występowania torfów itp. Cóż z tego, gdy w jednym z przypadków wyjątkowo spektakularnych awarii osoba przygotowująca dokumentację posadowienia bardzo dokładnie zidentyfikowała zagrożenia i ich ewentualne konsekwencje, a projektant branżowy po prostu nie potrafił wykorzystać informacji.

Oddzielnym problemem pozostają zawsze torfy, przy czym w ostatnim czasie prekursorem bardzo poważnej awarii stało się zlekceważenie zagrożenia torfami sygnalizowanego w starszej dokumentacji. Projektant założył podłoże piaszczyste z ewentualnie wysokim położeniem zwierciadła wody gruntowej. W praktyce na jednym z odcinków wystąpiło na całej głębokości wykopu podłoże torfowe, a żaden z dwóch kierowników



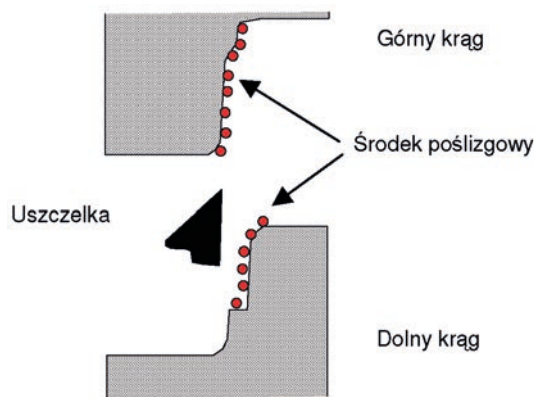
Rys. 1. Występowanie gruntów ekspansywnych w Polsce, za [2]



Rys. 2. Charakterystyczne obciążenia działające na kanalizacyjną studzienkę rewizyjną  
*a* – zewnętrzne (w tym dynamiczne od transportu), *b* – siła wyporu nawodnionego podłoża, *c* – od podłoża, *d* – dodatkowo od okresowo pęczniejącego podłoża

budowy (zmiana w trakcie trwania) ani inspektor nadzoru inwestorskiego nie byli w stanie odróżnić torfu od piasku. Równocześnie, już po powstaniu awarii, nikt (nawet twórcy ekspertyz, w tym miejscowy geotechnik) nie zainteresował się miąższością warstwy torfów.

Sytuację gruntową komplikuje występowanie na znacznej części powierzchni kraju gruntów ekspansywnych (rys. 1). Z punktu widzenia budowy kanalizacji najbardziej istotny jest pas centralny, w efekcie może pojawić się nowe (okresowe) obciążenie w postaci sił ściskających konstrukcję (rys. 2). Użyte rozwiązania konstrukcyjne muszą być zdolne do samodzielnego (względnie wraz z odpowiednimi wzmocnieniami) przeniesienia tych obciążeń.

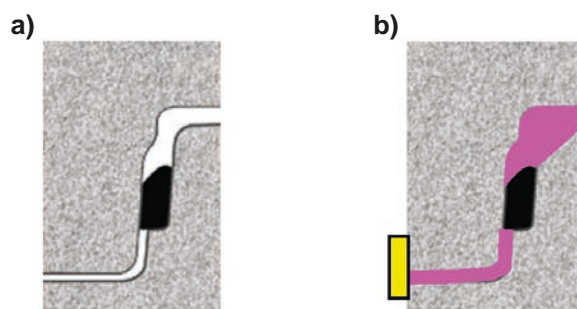


Rys. 3. Zasada montażu segmentów betonowej studzienki rewizyjnej (komory)

## DOPUSZCZALNA GŁĘBOKOŚĆ POSADOWIENIA

Wbrew dość częstym obiegowym opiniom zagadnienie dopuszczalnej głębokości posadowienia kanalizacyjnej studzienki rewizyjnej jest zagadnieniem dość skomplikowanym. Oczywiście zawsze można zaprojektować indywidualną konstrukcję betonową, jednak jest to rzadko praktykowane. Z reguły są to typowe konstrukcje katalogowe, z czym wiąże się szereg niedomówień.

Warunki posadowienia konstrukcji betonowych [5] różnią się zasadniczo od studzienek wytwarzanych z tworzyw sztucznych będących przedmiotem specjalnej normy [7]. Pomijanie tych różnic jest bardzo poważnym uchybieniem, które skutkowało wieloma awariami.

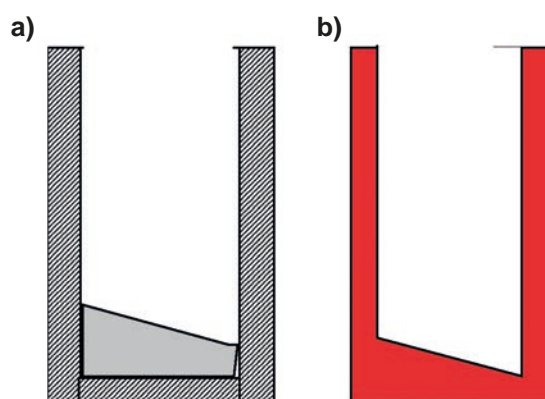


Rys. 4. Zwarcie elementów betonowych łączonych na uszczelkę  
a) pod wpływem masy własnej kręgów powyżej złącza,  
b) z dodatkowym doszczelnieniem specjalną masą

## Betonowe studzienki rewizyjne

Tradycyjna konstrukcja studzienki betonowej spełniająca wymagania normy DIN 19549, obecnie normy PN-EN 1917, oraz wymagań w stosunku do betonu określonych w [4] są dostosowane do montażu na głębokości dochodzącej do 10 m, jednak muszą być one wykonane w sposób odpowiedni. Przede wszystkim konieczna jest rezygnacja z wszelkich elementów murowanych, co nadal bywa niekiedy praktykowane. Zasadę łączenia kręgów prefabrykowanych pokazano na rys. 3. Podstawowym elementem jest tu uszczelka stożkowa z elastomeru<sup>1</sup>. Jeżeli jednak mamy do czynienia z agresywnym medium, zamiast standardowego elastomeru są stosowane odpowiednie modyfikacje.

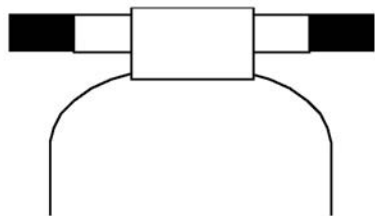
Betonowa studzienka kanalizacyjna ma wystarczającą masę własną w celu zrównoważenia sił wyporu (rys. 2) nawodnionego podłoża. Nie dotyczy to jednak sytuacji szczególnych, gdy podłoże nawodnione występuje na 80 ÷ 90% wysokości wykopu (rys. 4). Oczywiście masa samego obiektu jest wystarczająco duża, aby nie dopuścić do jego wypchnięcia, jednak siły wyporu nie pozwalają na wystarczające zwanie konstrukcji i konieczne jest dodatkowe doszczelnienie specjalnymi markowymi masami z dodatkowym zabezpieczeniem złączy odpowiednim plastrzem od strony podłoża.



Rys. 5. Podstawowe rodzaje kinet studzienek betonowych:  
a) kineta obca, b) kineta monolityczna

Szereg wątpliwości wiąże się z zastosowaniem dodatkowych izolacji zewnętrznych powłoką bitumiczną. W jakimś stopniu jest to konsekwencja długoletniego tolerowania w Polsce „bylejakości” konstrukcji betonowych. Generalnie studzienka spełniająca wymagania norm [4 i 5] ma wystarczającą odporność na oddziaływania nawodnionego i, poza sytuacjami ekstremalnymi, agresywnego podłoża. Podobna sytuacja ma również miejsce w przypadku kinet. W tym miejscu należy jednak podkreślić bardzo niską jakość elementów wytwarzanych chałupniczo na placach budów. Studzienki z tzw. obcą kinetą (rys. 5) mogą mieć znacznie gorsze parametry od studzienek w wersji monolitycznej wykonanych w warunkach fabrycznych z betonu samozagęszczalnego.

<sup>1</sup> Dość często potocznie mówi się o uszczelkach gumowych, jednak jest to nieporozumienie. Ze względu na swoją twardość uszczelki gumowe nie nadają się do montażu na budowie. Z reguły są one wyrzucane, a zamiast nich stosuje się specjalne masy uszczelniające.



Rys. 6. Ogólna zasada stosowania pierścienia odciążającego

Szereg nieudomówień wiąże się z dodatkowym zabezpieczeniem studzienki przed zginięciem poprzez użycie pierścienia (płyty) odciążającego (rys. 6). Jego zadaniem jest przesunięcie obciążenia skupionego z korpusu studzienki (komory) i rozłożenie go na znacznie większą powierzchnię. W przypadku studzienek betonowych (rys. 7) wystarczającą wytrzymałość powinno mieć zwieńczenie w postaci płyty lub konusa (stożka). Koncepcja zastosowania pierścienia pojawiła się w połowie XX wieku, gdy ujawniły się konsekwencje obniżenia jakości betonów. Wprawdzie wykonane badania nie potwierdziły pozytywnych rezultatów rozwiązania [1], ale jednak koncepcja przetrwała niepowodzenia i nadal jest popularna, szczególnie wśród drogowców. Równocześnie niszczące obciążenie punktowe dla standardowego (niezbrojonego) konusa oceniono doświadczalnie na 50 ton.

Wbrew pozorom sama obecność pierścienia może spowodować, ze względu na nierówne osiadanie, uszkodzenie korpusu chronionej studzienki. Korpus betonowej studzienki rewizyjnej jest posadowiony na odpowiednio przygotowanym podłożu i powinien być elementem stabilnym. Z kolei pierścień spoczy-

wa na zasypie, który często jest wykonywany jednoetapowo, aczkolwiek szereg wykonawców dzieli go na dwie lub trzy fazy starając się je zagęszczać. Zgodnie z zaleceniami [3] do zasypywania wykopów przystępuje się po zakończeniu montażu oraz po odbiorze technicznym. W szczególności należy przestrzegać następujących zasad:

- zasyp należy prowadzić równomiernie układanymi warstwami o grubości do 30 cm,
- pierwszą warstwę doprowadzić do wysokości dna rur przyłączeniowych,
- poszczególne warstwy zagęszczać aż do uzyskania wymaganego wskaźnika zagęszczenia,
- do wysokości całkowitego przykrycia rur przyłączeniowych wykop zasypywać warstwami piasku lub pospółki,
- w przypadku zasypu pospółką pomiędzy nią a elementami konstrukcyjnymi wprowadzić warstwę piasku,
- zachować szczególną ostrożność przy zasypie w obszarze rur przyłączeniowych,
- przy zasypie i zagęszczaniu unikać nierównomiernego nacisku na ścianki elementów studzienki.

Przy studzienkach wyposażonych w komin włazowy zasypywanie wykopu w obrębie komina należy wykonywać dopiero po całkowitym zasypaniu i zagęszczeniu na całej wysokości komory roboczej oraz nałożeniu warstwy gruntu o grubości minimum 30 cm nad płytą redukcyjną.

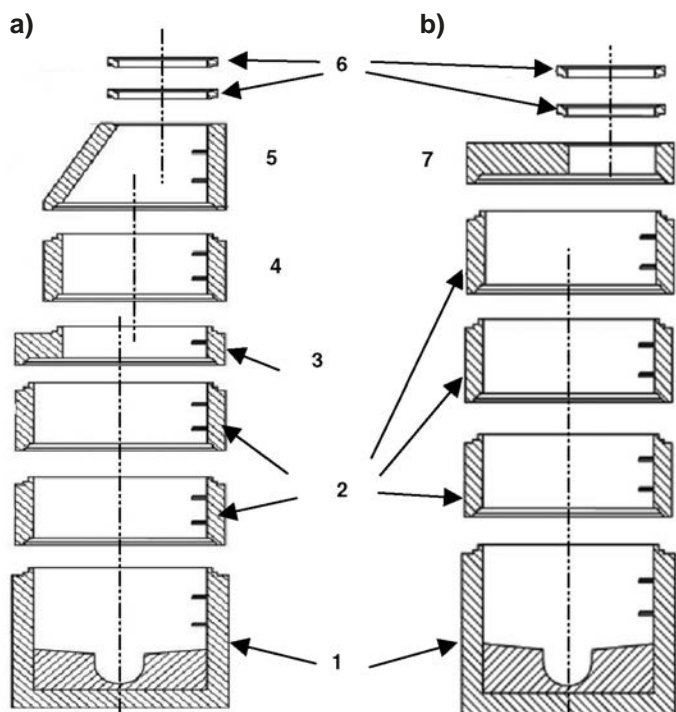
Takie postępowanie jest zbliżone do stosowanego w przypadku zasypu studzienek z tworzyw. Jednak ze względu na elastyczność tych ostatnich i współpracę ich ścian w trakcie zagęszczania zabiegi są znacznie bardziej skuteczne i ostateczne położenie pierścienia jest stabilne. W tej sytuacji pierścień (płyta) odciążający jest ustabilizowany i spełnia swoje zadanie. Natomiast użycie odciążenia przy sztywnej studzienkowej skutkuje jego silniejszym osiadanem, a więc osiadanem nawierzchni otaczającej studzienkę, a w przypadku nierównomiernego osiadania skrzywieniem pierścienia, co może prowadzić do uszkodzenia korpusu.

### Studzienki z tworzyw sztucznych

Problem maksymalnej głębokości posadowienia studzienki z tworzyw sztucznych jest znacznie bardziej skomplikowany. Odnosząca się do nich norma PN-EN13598 [7] dopuszcza głębokość ich instalowania co najwyżej do 6 m, przy czym niektórzy producenci dopuszczają większe głębokości (nawet do 10 m), jednak pod warunkiem wcześniejszego uzgodnienia warunków posadowienia z ich biurem konstrukcyjnym. Praktycznie, w chwili obecnej na polskim rynku warunek ten spełnia jedynie studzienka TEGRA (Wavin).

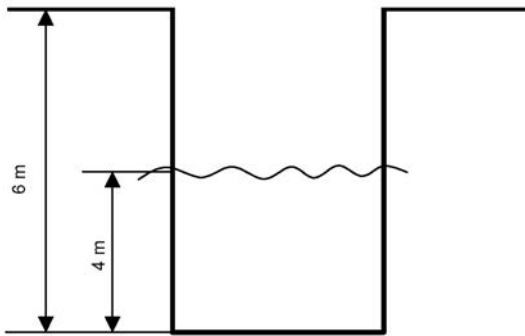
Studzienka, której wytwórca deklaruje zgodność z normą PN-EN13598 musi być odpowiednio cechowana. Wyróżnione są dwa poziomy czytelności kodowania:

- trwałe w trakcie użytkowania,
- czytelne, co najmniej do chwili zainstalowania systemu.



Rys. 7. Podstawowe odmiany betonowych kanalizacyjnych studzienek rewizyjnych ze zwężką redukcyjną (a) i z płytą pokrywową (b)

1 – dno studni z kinetą, 2 – kręgi betonowe, 3 – płyta redukcyjna, 4 – krąg komina, 5 – zwężka redukcyjna, 6 – pierścienie dystansowe, 7 – płyta pokrywowa; na podstawie [3]



Rys. 8. Cechowanie studzienki zgodnie z normą PN-EN13598: mniejsza wartość określa maksymalną głębokość wód gruntowych powyżej dna kanału przelotowego, większa – maksymalną głębokość instalacji studzienki

Cechowanie powinno być wykonane przez:

- nadrukowanie lub odciskinięcie bezpośrednio na elemencie,
- umieszczenie na etykiecie,

w taki sposób, aby pozostało czytelne po magazynowaniu, transporcie i instalowaniu.

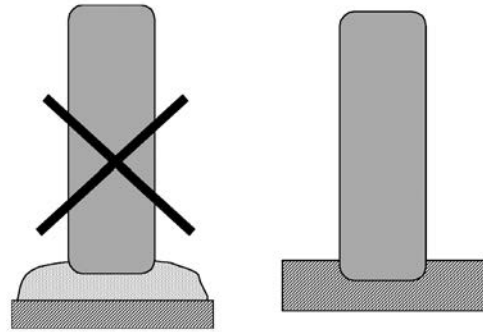
Cechowanie pokazano na rys. 8. W przypadku deklaracji producenta, że studzienka spełnia wymagania normy PN-EN13598 i równoczesnym braku sprecyzowania wartości przyjmuje się, że maksymalna głębokość instalacji studzienki wynosi 6 m, natomiast maksymalna głębokość wód gruntowych powyżej dna kanału przelotowego studzienki jest równa 2 m. Jednocześnie trzeba wziąć pod uwagę, że wszystkie aktualne połączenia są wodoszczelne, a cechowanie określa maksymalne wzniesienie wody. Nie oznacza to jednak, że studzienka może być posadowiona bez dodatkowego obciążnika.

O stopniu skomplikowania zagadnienia świadczy fakt, że firma WAVIN wytwarza równolegle szereg studzienek i wprowadza następujące ograniczenia dotyczące ekstremalnych warunków posadowienia swoich wyrobów:

- dla studzienek z rodziny TEGRA zagłębienie w nawodnionym podłożu do 5 m,
- dla studzienek  $\phi$  315 mm i  $\phi$  425 mm zagłębienie w nawodnionym podłożu do 5 m,
- dla studzienek  $\phi$  400 mm zagłębienie w nawodnionym podłożu do 3 m,
- dla studzienki monolitycznej zagłębienie w nawodnionym podłożu do 1 m.

Równocześnie studzienki z rodziny TEGRA mogą być indywidualnie projektowane konstrukcyjnie i mogą być stosowane również przy większych zagłębieniach niż standardowe. Są to konstrukcje wytwarzane z materiałów o zbliżonych właściwościach (PE/PP).

W przypadku konieczności dociążenia obciążnik musi być konstrukcyjnie powiązany z obiektem chronionym (rys. 9). Niedopuszczalne jest traktowanie płyty obciążającej jako „ławy”, na której na podsypce ustawia się studzienkę. Problem ten dotyczy nie tylko tworzyw, ale również względnie lekkich konstrukcji z powłokowanych blach czy też żeliwa sferoidalnego. Z kolei niektóre konstrukcje mają w dolnej części specjalne komory,

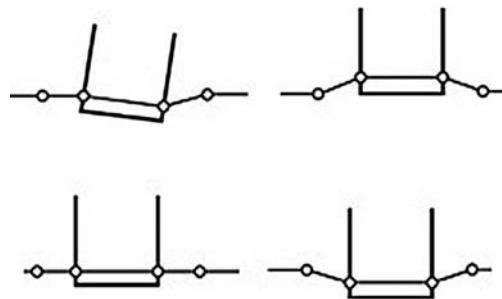


Rys. 9. Obciążenie stabilizujące położenie lekkiej studzienki (komory) w nawodnionym podłożu

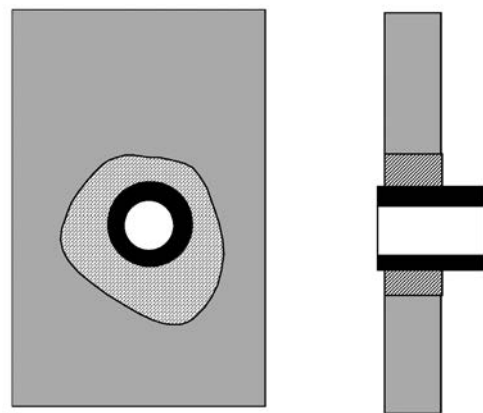
które należy wyjątkowo starannie wypełnić betonem. Niedopuszczalne jest wypełnianie betonem donoszonym wiadrami.

## PROBLEM NIERÓWNEGO OSIADANIA

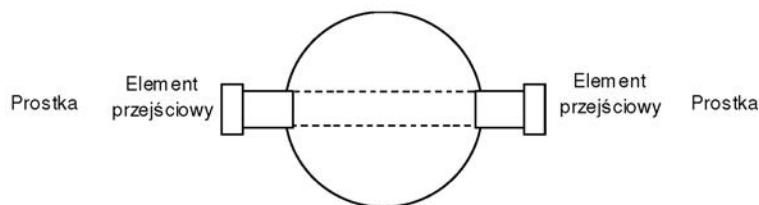
Zagadnienia ochrony przed nierównomiernym osiadaniem studzienek, komór itp. oraz łączących się z nimi rurociągów (rys. 10) jest zagadnieniem bardzo ważnym, którego wyrazem są zapisy normy PN-ENV1046 [8]. Charakterystyczne, jak duże znaczenie do zagadnienia przykłada się również w materiałach niektórych producentów (np. wyrobów kamionkowych – Kera-mo Steinzeug czy też tworzyw – Wavin).



Rys. 10. Charakterystyczne sytuacje będące konsekwencją nierównomiernego osiadania, (źródło: materiały KERAMO – STEINZEUG)



Rys. 11. Przykład nieodpowiedniego rozwiązania wejścia rurociągu do studzienki, komory, zbiornika itp.



Rys. 12. Zalecany schemat połączenia rurociągu ze studzienką

Połączenie musi być wykonane tak, aby kompensować różnice osiadań. Przykłady charakterystycznych rozwiązań połączenia rurociąg – zbiornik podano w normie [8], w której wyróżniono 4 podstawowe rodzaje konstrukcji. W praktyce stosowane są np. studzienki z króćcami montowanymi przegubowo czy też specjalne kształtki z elastycznym połączeniem rurociągu. W przypadku konstrukcji betonowych dość często można spotkać się z sytuacją, gdy do wykonanego byle jak otworu (rys. 11) wprowadza się rurę montowaną na sztywno. Pozostałą przestrzeń wypełnia się betonem, względnie betonem pomieszanym z różnymi odpadami. Podobnie jak montaż siłowy (bezpośrednie wpychanie rury do otworu) bez kompensacji czy też skośny w stosunku do osi studzienki i krawędzi otworu prowadzi ostatecznie do awarii, które mogą ujawniać się po upływie dłuższego czasu.

## PODSUMOWANIE

Ostatecznie większość z występujących awarii kanalizacyjnych studzienek rewizyjnych jest spowodowana błędami popełnionymi w trakcie projektowania oraz realizacji obiektów. Należy zwrócić uwagę na to, że częściej problemy te występują w inwestycjach publicznych, co w dużym stopniu jest konsekwencją praktyki funkcjonowania prawa zamówień publicznych, słabości inwestora, nieodpowiedzialnych postaw inspektorów nadzoru inwestorskiego oraz pomijania w procesie inwestycyjnym przyszłego eksploatatora.

Należy podkreślić, że w poszczególnych sytuacjach oferta wyrobów jest bardzo ograniczona i w dokumentacji projektowej powinny być jednoznacznie określone ograniczenia. Szczególnie znaczenie ma tu Specyfikacja Istotnych Warunków Zamówienia pozwalająca istotnie ograniczyć zakres dopuszczalnych rozwiązań. Ważne jest również to, że często warunki budowy (w tym przede wszystkim posadowienia) z góry bardzo ograniczają, czy też wręcz eliminują dopuszczalność stosowania zamienników.

## LITERATURA

1. Cieślowski S., Karpiński M., Trząskowski W.: Instalacje sanitarne, Wydawnictwa Szkolne i Pedagogiczne, Warszawa 1974
2. Gorączko A.: Fundamenty na gruntach ekspansywnych. Inżynier Budownictwa 1/2017
3. Materiały Stowarzyszenia Producentów Elementów Betonowych dla Kanalizacji (SPEBK)
4. PN-EN 206. Beton. Część 1: Wymagania, właściwości, produkcja i zgodność
5. PN-EN 1917: Studzienki włączowe i niewłączowe z betonu niezbrojonego, z betonu zbrojonego włóknem stalowym i żelbetowe
6. PN-EN 1997 – 1 Eurokod 7: Projektowanie geotechniczne. Część 1: Zasady ogólne i PN-EN 1997 – 2 Eurokod 7: Projektowanie geotechniczne. Część 2: Rozpoznanie i badanie podłoża gruntowego
7. PN-EN 13598: Systemy przewodów rurowych z tworzyw sztucznych do podziemnej beczciśnieniowej kanalizacji deszczowej i sanitarnej. Nieplastifikowany poli(chlorek winylu) (PVCU), polipropylen (PP) i polietylen (PE). Część 1: Specyfikacje kształtek pomocniczych wraz z płytkami studzienkami inspekcyjnymi i Część 2: Specyfikacje studzienek włączowych i niewłączowych instalowanych w obszarze ruchu kołowego głęboko pod ziemią
8. PN-ENV1046: Systemy z tworzyw sztucznych. Systemy do przesyłania wody i ścieków na zewnątrz konstrukcji budowli. Praktyczne zalecenia układania przewodów pod ziemią i nad ziemią
9. Rozporządzenie Ministra Spraw Wewnętrznych i Administracji z dnia 24 czerwca 1998 r. w sprawie ustalania geotechnicznych warunków posadawiania obiektów budowlanych. Dziennik Ustaw 126/1998
10. Rozporządzenie Ministra Transportu, Budownictwa i Gospodarki Morskiej z dnia 25 kwietnia 2012 r. w sprawie ustalania geotechnicznych warunków posadawiania obiektów budowlanych Dz. U. 2012 r. poz. 463
11. Ustawa z dnia 7 lipca 1994 r. „Prawo budowlane” Dziennik Ustaw 89/1994 z późniejszymi zmianami. Uaktualniany tekst jednolity (ostatnia wersja z dnia 08.07.2015 r.) dostępny na stronach internetowych Kancelarii Sejmu RP.