

METALOWE PRZEGRODY i obudowy ścian oraz dachów



dr inż. Dariusz Kowalski
Politechnika Gdańska

wyroby stalowe

Część 2.

Różnego rodzaju blachy i formowane z nich wyroby pełnią w obudowie przegród budynków różne funkcje – okładzinowe, nośne, ochronne. Głównym aspektem, który przemawia na korzyść tych rozwiązań, jest stosunkowo niski koszt wytworzenia materiału i powstających z niego wyrobów okładzinowych.

Wyroby metalowe z uwagi na swą dostępność oraz łatwość obróbki i kształtowania, prawie nieograniczoną kolorystykę oraz łatwość montażu, są powszechnie stosowane we wszelkiego rodzaju przegrodach budowlanych, zarówno jedno-, jak i wielowarstwowych [1], [2]. Wyroby blaszane mogą być wykorzystywane w przegrodach w postaci jednowarstwowych architektonicznych elementów okładzinowych, np. jako elewacyjne, dowolnie kształtowane blachy fasadowe, czy też w postaci różnorodnych blaszanych pokryć dachowych wykonywanych zarówno z blach trapezowych i fałdowych, jak i całego szeregu blachodachówek. Poza wspomnianą funkcją architektoniczną odpowiadają one za takie aspekty funkcjonalne tworzonych przegród [3], [4], jak:

nośność – zdolność do przenoszenia lokalnych oddziaływań środowiskowych w miejscu zastosowania, odpowiednio takich, jak wiatr, śnieg, temperatura;

- oporność na czynniki środowiskowe, np. promieniowanie słoneczne UV;
- wiatroszczelność;
- wodoszczelność;
- paroszczelność;
- ochrona głębiej położonych warstw przed oddziaływaniem środowiska.

Elementy konstrukcyjne

Wyroby blaszane wysokoprofilowane w postaci blach nośnych mogą stanowić również

elementy konstrukcyjne, odpowiadające za zapewnienie zarówno przekrycia obiektów, jak i wytworzenie płaszczyzny nośnej dla ułożenia warstw izolacji termicznej oraz hydrotechnicznej na dachach obiektów halowych wykonywanych w różnych układach konstrukcyjnych [5], [6]. Materiały metalowe mogą być wykorzystywane również dwuwarstwowo – stanowią wówczas okładziny zewnętrzne i wewnętrzne kompletnej przegród, co jest powszechnie stosowane w lekkim budownictwie hal stalowych już od dawna [7], [8], [9]. W tego typu rozwiązaniach obie okładziny metalowe rozdzielone są od siebie warstwą materiału izolującego, np. w postaci wełny mineralnej, pianki poliuretanowej (PUR), pianki poliizocyanurowej (PIR), jak również płyt styropianowych (obecnie ekspandowanego polistyrenu EPS). Chyba najlepszym rozwiązaniem w tym przypadku są gotowe wyroby w postaci płyt warstwowych produkowanych fabrycznie, które będą charakteryzowały się różnymi parametrami w zakresie nośności i termoizolacyjności, a szczególnie ognioodporności (rys. 1.) [10]. Podobne rozwiązania mogą również powstawać bezpośrednio na placu budowy. Wykonuje się je w oparciu o takie wyroby, jak kasety ściennie stosowane na warstwy wewnętrzne obudowy, które łączone są najczęściej z dowolnymi profilowanymi blachami elewacyjnymi czy też kasetonami lub panelami (rys. 2.). Mogą to być też rozwiązania oparte na blachach trapezowych rozdzielone zarówno materiałem

izolacyjnym, jak i metalowymi ryglami (rys. 3.). [5], [6], [8].

Materiałami metalowymi, które znalazły najszersze zastosowanie w wymienionych rozwiązaniach przegród, są wyroby powstałe z materiałów stalowych, wśród których największą grupę stanowią różnego rodzaju blachy i formowane z nich wyroby, które pełnią różne funkcje – okładzinowe, nośne, ochronne, co zaprezentowano w tab. 2. Aspektem, który przeważa w tego typu rozwiązaniach, jest stosunkowo niski koszt wytworzenia tego materiału i powstających z niego wyrobów okładzinowych.

Elementy osłonowe

Kształtowane z blach elementy nośne wykonywane są najczęściej z niskowęglowych stali różnych gatunków: S220GD, S250GD, S280GD, S320GD, S350GD, dla których wymagania określone zostały w normie PN-EN 10326 [11]. Są to stale specjalne, przeznaczone do kształtowania i wykonywania wyrobów końcowych (tab. 2.) w procesie obróbki plastycznej materiału wykonywanej na zimno. Duży wybór cech wytrzymałościowych materiałów stalowych, który uzupełniony jest szerokim wachlarzem dostępnych grubości (tab. 2.) pozwala odpowiednio regulować potrzebną nośność elementów osłonowych i rozstaw wszelkiego rodzaju konstrukcji wsporczych potrzebnych do ich podparcia. Zabezpieczenie antykorozyjne stalowych wyrobów płaskich wykonywanych wg normy [11] stanowią najczęściej po-



włoki galwaniczne nakładane na gorąco, metodą zanurzeniową (metoda Sendzimira) już na końcowym etapie produkcji płaskiego wyrobu stalowego. W ramach tego typu ciągłego zabezpieczenia metalicznego stosowane są takie rodzaje powłok, jak:

- cynkowa – oznaczenie „Z”, obustronna, najczęściej o łącznej gramaturze powłoki: 200, 255, 275 g/m²;
- ze stopu cynku i aluminium – oznaczenie „ZA”, lub stopu aluminium-cynku – oznaczenie „AZ”, zależnie od stosowanej proporcji pomiędzy składnikami stopu, obustronna powłoka o łącznej gramaturze: 150, 185 g/m²;

- ze stopu cynku i magnezu – oznaczenie „ZM”, obustronna powłoka o łącznej gramaturze: 60, 80, 100, 120 g/m².

Powłoki metaliczne w większości przypadków uzupełniane są malarskimi powłokami lakierniczymi w celu nadania wyrobom dodatkowej ochrony antykorozyjnej jak i specyficznych właściwości powierzchniowych, ale również cech kolorystycznych i estetycznych. Do elementów metalowych stosowanych na zewnątrz obiektów stosowane są organiczne powłoki typu:

- poliestrowego – oznaczenie SP, gr. 25, 35 μ m – charakteryzujące się dobrą odporno-

ścią na warunki atmosferyczne i zmiany temperatury;

- polifluorowinylenowego – oznaczenie PVDV, gr. 25, 35 μ m – charakteryzujące się podwyższoną odpornością na działanie korozji, wysoką odpornością na działanie promieni UV, wysoką stabilnością kolorystyczną oraz odpornością na uszkodzenia mechaniczne;
- poliuretanowego – oznaczenie PVDV, gr. 45, 60, 85 μ m – charakteryzujące się dobrą odpornością na czynniki korozyjne oraz uszkodzenia mechaniczne, jak i działanie promieni UV, które powinny być zgodne z wymaganiami normy PN-EN 10169-1+A1:2012 [12].

Tabela 2. Przykładowe elementy kształtowane z blach stalowych

Przekrój wyrobu okładzinowego	Rodzaj elementu	Grubość t [mm]	Główne wymiary profilu [mm]	Ogólna charakterystyka wyrobu
	blachodachówka	0,5 ÷ 0,6	G: 20 ÷ 65	stalowa blacha cynkowana zanurzeniowo, pokryta jednostronnie kolorystycznymi powłokami poliestrowymi; element nienośny, spełniający jedynie funkcję osłonową i dekoracyjną, wymagający pełnego, sztywnego podkładu nośnego lub lat w rozstawie co 300 ÷ 400 mm
	blachy faldiste i faldowe	0,4; 0,5; 0,55 0,6; 0,63; 0,7 0,75; 0,8; 0,88 1,0; 1,2; 1,25 1,50	G: 20; 26; 30; 35 40; 45; 50; 55 60; 70; 84; 94 130; 136; 150 158	stalowa blacha cynkowana zanurzeniowo, pokryta kolorystycznymi powłokami poliestrowymi jedno- lub dwustronnie; umożliwiają wykonanie nośnych i nienośnych zewnętrznych i wewnętrznych elementów osłonowych zarówno ściennych, jak i dachowych
	listwy (panele) elewacyjne kasetony (rys. 4.)	0,75; 1,0	G: 33; 40; 45 H: 100; 200; 275 300; 350; 400	stalowa blacha cynkowana zanurzeniowo, pokryta kolorystycznymi powłokami poliestrowymi, możliwe wykonanie również z blachy aluminiowej, stali nierdzewnej, miedzi (bez powłok kolorystycznych)
	kasety ścienne	0,75; 0,88; 1,0 1,2; 1,5	H: 400; 500; 600 G: 100; 110; 125 145; 150; 160	stalowa blacha cynkowana zanurzeniowo, pokryta kolorystycznymi powłokami poliestrowymi umożliwia wykonywanie ścian bez układu rygli ściennych z możliwością ułożenia izolacji termicznej

Oprócz widocznych elementów elewacyjnych z materiału stalowego wykonuje się również wiele innych elementów stalowych wszelkiego rodzaju podkonstrukcji mocujących i nośnych [13], [14].

Okladziny metalowe płyt warstwowych

Odrębnym zagadnieniem materiałowym i korozyjnym są metalowe okładziny płyt warstwowych tworzących w połączeniu z rdzeniami termoizolacyjnymi kompletne niewentylowane przegrody ścienne i dachowe [10]. Norma PN-EN 14509:2013-12 [15] w punkcie 5. podaje szczegółowe wymagania stawiane wyrobom składowym stosowanym do wytwarzania płyt warstwowych, w tym elementom okładzinowym.

Wymagania normowe

Okladziny stalowe wykonane ze stali czarnych, węglowych powinny charakteryzować się umowną graniczą plastyczności min. 220 MPa. Blachy stalowe powinny być pokryte antykorozyjnymi powłokami metalicznymi wykonanymi z:

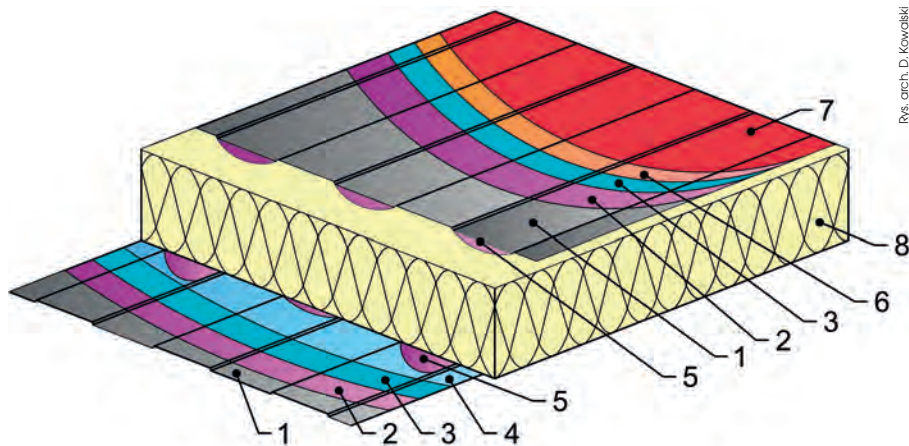
- cynku,
- stopu aluminium i cynku w proporcjach 5% Al-Zn lub 55% Al-Zn,
- aluminium – krzemu,

co zostało określone normami PN-EN 10326:2006 [16] lub PN-EN 10327:2006 [17], ostatnio zastąpionymi jedną wspólną normą PN-EN 10346:2015-09 [11]. Minimalne grubości/masy powłoki metalicznej wykonanej na takiej blasze powinny odpowiadać wymaganiom normy PN-EN 508-1:2014-08 [18], a w przypadku zastosowania okładzin stalowych w połączeniu z materiałami spienianymi o zamkniętej strukturze komórkowej (jak sztywne rdzenie piankowe) masa powłoki metalicznej na powierzchni styku powinna wynosić min. 50 g/m². Ochronne powłoki organiczne nanoszone na wyroby stalowe powinny być dobierane z uwzględnieniem ich trwałości i przewidywanych warunków zastosowania. Okładziny pokryte powłokami organicznymi powinny spełniać wymagania normy PN-EN 10169-1+A1:2012 [12].

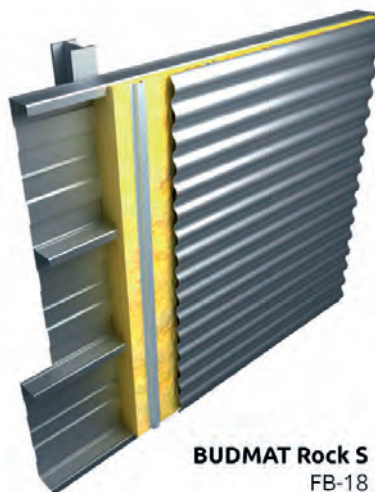
W zakresie materiałowym producent wyrobu powinien określić gatunek metalu, grubość i wartości tolerancji grubości materiału.

Okladziny wykonane ze stali odpornej na korozję powinny charakteryzować się umowną granicą plastyczności min. 220 MPa, a skład chemiczny oraz właściwości fizyczne powinny być zgodne z wymaganiami normy PN-EN 10088-1:2014-12 [19]. W przypadku wykonywania na stalach nierdzewnych dodatkowych powłok z ołowiu i cyny powinna wynosić min. 40 g/m² łącznie dla obu powierzchni blachy zgodnie z normą PN-EN 502:2013-7 [20].

Okladziny aluminiowe powinny charakteryzować się wytrzymałością równą 140 MPa określaną przy dopuszczalnym odkształceniu 0,2%. Skład chemiczny, stopień twardości



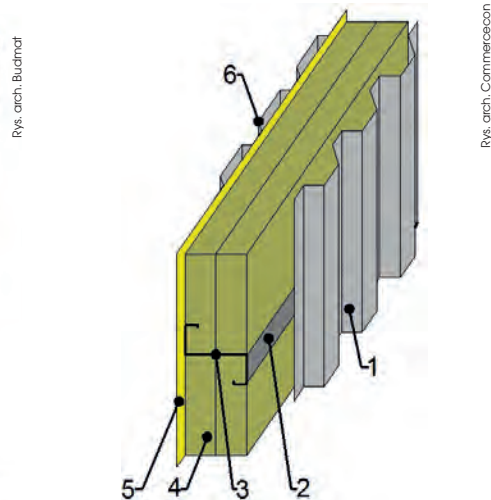
Rys. 1. Budowa płyty warstwowej
1 – stalowy rdzeń blachy, 2 – powłoka cynkowa, 3 – warstwa pasywacyjna, 4 – lakier ochronny, 5 – klej, 6 – warstwa gruntująca, 7 – warstwa nawierzchniowa dekoracyjna, 8 – rdzeń z materiału termoizolacyjnego



Rys. 2. Przegroda z kaset ściennych z metalową okładziną elewacyjną



Rys. 4. Przykład możliwości architektonicznych metalowych kasetonów elewacyjnych



Rys. 3. Przegroda zewnętrzna zbudowana z blach trapezowych okładzinowych
1 – blacha trapezowa okładzinowa zewnętrzna, 2 – polietylenowa taśma uszczelniająco-izolacyjna, 3 – stalowy rygiel ścienny z kształtownika zimnogiętego, 4 – materiał izolacji termicznej, 5 – powłokowa izolacja paroszczelna, 6 – blacha trapezowa okładzinowa wewnętrzna



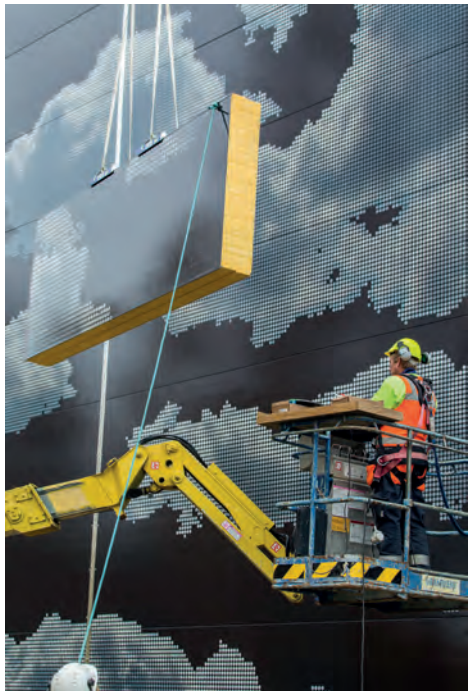
Rys. 5. Fasada obiektu użyteczności publicznej ze stali odpornej na korozję atmosferyczną – ECS Gdańsk

Rys. arch. D. Kowalski

Rys. arch. Commercecon

Rys. arch. Alluprof

Rys. arch. D. Kowalski



oraz właściwości mechaniczne aluminium powinny być zgodne z normą PN-EN 485-2:2014-02 [21] lub normą PN-EN 1396:2015-05 [22].

Okladziny miedziane powinny charakteryzować się wytrzymałością równą 180 MPa, określaną przy dopuszczalnym odkształceniu 0,2%. Skład chemiczny, stopień twardości, właściwości mechaniczne oraz tolerancje grubości powinny być zgodne z normą PN-EN 1172:2012 [23].

Materiały stalowe odporne na warunki atmosferyczne

Materiałami posiadającymi odrębne warunki stosowania w opisywanych okładzinach elewacyjnych w stosunku do wcześniej opisanych są materiały stalowe cechujące się podwyższoną odpornością korozyjną na warunki atmosferyczne. Do takich należą materiały stalowe, posiadające w oznaczeniu gatunku stali dodatkową literę „W” (od ang. *weathering steel*), np. S235J0W, S355J2W, zgodnie z normą PN-EN 10025-5 [24]. Mogą być również stosowane wyroby stalowe produkowane i dystrybuowane pod nazwami własnymi, np. COR-TEN, powstające w oparciu o opatentowane procesy technologiczne i składy chemiczne, których cechy materiałowe opisane są w materiałach ich producentów, np. SSAB (dawniej Ruukki). Stosowanie tego typu materiału stalowego nie wymaga aplikacji wcześniej opisanych powłok antykorozyjnych, zarówno metalicznych jak i lakierniczych. Materiały te charakteryzują się zwiększoną odpornością na korozję atmosferyczną, która związana jest z ich odmiennym względem zwykłych stali składem chemicznym. Sam proces korozyjny przebiega w taki sposób, że tworzące się procesy korozji są ściśle związane z powierzchnią, przez co ograniczają atmosferycznym czynnikiem ko-

rozyjnym dostęp do głębiej położonych warstw rodzimego materiału. Cecha ta wykorzystywana jest przez architektów do tworzenia elewacji, których kolorystyka zmienia się w trakcie czasu eksploatacji obiektu, i zależna jest od lokalnych warunków środowiskowych oraz wilgotnościowych.

Ten rodzaj materiału, z uwagi na swoje właściwości powierzchniowe, stosowany jest najczęściej na zewnętrzne okładziny elewacyjne zarówno w postaci płaskich blach, wówczas grubych (rys. 5.), jak i elementów formowanych w postaci kaset lub paneli. ■

Abstrakt: W artykule przedstawiono możliwości kształtowania przegród ściennych, dachowych i osłonowych wykorzystujących technologię lekkiej obudowy, w której głównym elementem są materiały metalowe i kształtowane z nich wyroby.

Słowa kluczowe: lekka obudowa, lekkie pokrycie, lekkie przegrody metalowe, pokrycie

Bibliografia

- [1] Kowalski D., Metalowe przegrody i obudowy ścian oraz dachów. „Builder”, vol. 237, nr 4, 2017, s. 86–89.
- [2] Kowalski D., Materiały i elementy stosowane do wykonanie lekkiej obudowy. (cz. 1) Materiały metalowe. Izolacje, vol. 209, nr 9, 2016, s. 61–68.
- [3] Urbańska-Galewska E., Kowalski D., Wymagania stawiane lekkiej obudowie. Izolacje, vol. 206, nr 5, 2016, s. 76–86.
- [4] Urbańska-Galewska E., Kowalski D., Lekka obudowa. Część 3 Wymagania funkcjonalno-użytkowe. „Builder”, vol. 229, nr 8, 2016, s. 80–84.
- [5] Urbańska-Galewska E., Kowalski D., Lekka obudowa. Część 4: Układy konstrukcyjne. „Builder”, vol. 233, nr 10, 2016, s. 106–110.
- [6] Urbańska-Galewska E., Kowalski D., Układy konstrukcyjne lekkiej obudowy. Izolacje, vol. 207, nr 6, 2016, s. 60–68.
- [7] Domińczyk W., Meus W., Pogorzelski J., Płoiński W., Wolski M., Elementy lekkich przekryć i ścian budynków przemysłowych. Arkady, Warszawa 1974.
- [8] Urbańska-Galewska E., Kowalski D., Systemy i rozwiązania elementów lekkiej obudowy, w XXXI Ogólnopolskie Warsztaty

Pracy Projektanta Konstrukcji, Szczrzyk 24-27 lutego 2016: Naprawy i wzmocnienia konstrukcji budowlanych: Konstrukcje metalowe, posadzki przemysłowe, lekka obudowa, rusztowania. Katowice-Szczrzyk: PZITB o/Katowice, 2016, s. 213–306.

- [9] Korycki O., Mateja K., Lekkie ściany osłonowe i przekrycia dachowe – przegląd rozwiązań stosowanych w Polsce do 1990 r. w Naprawy i wzmocnienia konstrukcji metalowych, lekkiej obudowy i posadzek przemysłowych, XV Ogólnopolska Konferencja Warsztaty Pracy Projektanta Konstrukcji, Ustroń 23–26 lutego 2000 r., tom 3, 2000, s. 47–92.
- [10] Kowalski D., Urbańska-Galewska E., Lekkie pokrycia z płyt warstwowych, „Inżynier Budownictwa”, vol. 148, nr 3, 2017, s. 70–75.
- [11] PN-EN 10346:2015-09 Wyroby płaskie stalowe powlekane ogniu w sposób ciągły do obróbki plastycznej na zimno -- Warunki techniczne dostawy.
- [12] PN-EN 10169+A1:2012 Wyroby płaskie stalowe z powłoką organiczną naniesioną w sposób ciągły -- Warunki techniczne dostawy.
- [13] Urbańska-Galewska E., Kowalski D., Remonty i przebudowy dachów z zastosowaniem elementów lekkiej obudowy, Izolacje, vol. 208, nr 7, 2016, s. 58–63.
- [14] Kowalski D., Urbańska-Galewska E., Zastosowanie lekkich konstrukcji stalowych w przebudowach dachów, „Inżynier Budownictwa”, vol. 86 nr 7, 2011, s. 60–64.
- [15] PN-EN 14509:2013-12 Samonośne izolacyjno – konstrukcyjne płyty warstwowe z dwustronna okładziną metalową. Wyroby fabryczne. Specyfikacje.
- [16] PN-EN 10326:2006 Norma Wycofana i Zastąpiona Przez PN-EN 10346 Taśmy i Blachy ze stali konstrukcyjnych powlekane ogniu w sposób ciągły -- Warunki techniczne dostawy.
- [17] PN-EN 10327:2006 Taśmy i blachy ze stali niskowęglowych powlekane ogniu w sposób ciągły do obróbki plastycznej na zimno -- Warunki techniczne dostawy (norma wycofana i zastąpiona przez PN-EN 10346).
- [18] PN-EN 508-1:2014-08 Wyroby do pokryć dachowych i okładzin z metalu -- Charakterystyka wyrobów samonośnych z blachy stalowej, aluminiowej lub ze stali odpornej na korozję -- Część 1: Stal.
- [19] PN-EN 10088-1:2014-12 Stale odporne na korozję -- Część 1: Wykaz stali odpornych na korozję.
- [20] PN-EN 502:2013-07 Wyroby do pokryć dachowych z metalu -- Charakterystyka wyrobów z blachy ze stali odpornej na korozję układanych na ciągłym podłożu.
- [21] PN-EN 485-2:2014-02 Aluminium i stopy aluminium -- Blachy, taśmy i płyty -- Część 2: Właściwości mechaniczne.
- [22] PN-EN 1396:2015-05 Aluminium i stopy aluminium -- Blachy i taśmy powlekane w rulonach do ogólnych zastosowań -- Specyfikacje.
- [23] PN-EN 1172:2012 Miedź i stopy miedzi -- Blachy i taśmy dla budownictwa.
- [24] PN-EN 10025-5:2007 Wyroby walcowane na gorąco ze stali konstrukcyjnych -- Część 5: Warunki techniczne dostawy stali konstrukcyjnych trudnordzewiających.