

Assessment of odor nuisance in the areas adjacent to the municipal wastewater treatment plants by field olfactometry

Ocena uciążliwości zapachowej powietrza atmosferycznego na obszarach przyległych do oczyszczalni ścieków komunalnych z zastosowaniem olfaktometrii terenowej

DOI: 10.15199/62.2017.6.31

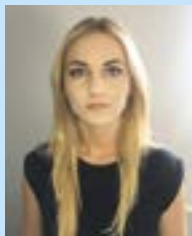
Air quality in the areas adjacent to a municipal wastewater treatment plant was studied by field olfactometry to determine the odor concentrations and localize the odor in-situ emissions under Polish conditions.

Wykorzystano technikę olfaktometrii terenowej do oceny jakości powietrza atmosferycznego na obszarach przyległych do oczyszczalni ścieków komunalnych. Zastosowanie techniki olfaktometrii terenowej umożliwiło pomiar emisji odorów *in-situ*, wskazanie miejsc charakteryzujących się największą uciążliwością zapachową oraz określenie stężenia zapachowego w poszczególnych punktach pomiarowych.

Emisja zanieczyszczeń do powietrza atmosferycznego jest związana z funkcjonowaniem różnych obiektów przemysłowych, rolnych i komunalnych, wśród których istotną rolę odgrywają oczyszczalnie

ścieków komunalnych¹⁾. Postępujący rozwój cywilizacyjny jest przyczyną powstawania coraz większej ilości ścieków. Ścieki dopływające do każdej oczyszczalni mogą znacznie różnić się właściwościami fizycznymi i chemicznymi, co definiuje stosowaną technologię. To powoduje, że na każdym etapie procesów oczyszczania ścieków i zagospodarowania osadów ściekowych mogą być wytwarzane różne grupy zanieczyszczeń powietrza. Alkohole, lotne kwasy tłuszczowe, aldehydy i ketony są produktami rozkładu węglowodanów. Amoniak powstaje na skutek rozkładu tłuszczów i białek. Siarkowodor generowany jest podczas beztlenowego rozkładu białek zawierających siarkę. Procesy gnilne warzyw mogą powodować emisję disiarczku węgla i merkaptanów. Procesy gnilne ryb, mięsa oraz ostre przyprawy mogą przyczynić się do emisji etyloaminy oraz amin indolowych²⁾.

Jakość powietrza atmosferycznego ma duży wpływ na komfort i zdrowie społeczeństwa³⁾. U ludzi odnotowano liczne objawy psychosomatyczne, takie jak nudności, bóle głowy, uczucie dyskomfortu, choroby układu oddechowego i alergię⁴⁻⁶⁾. Nieprzyjemne wrażenie zapachowe wywołane na skutek emisji odorów z terenów oczyszczalni ścieków komunalnych jest przyczyną wzrastającej liczby skarg lud-



Mgr inż. Paulina KOLASIŃSKA w roku 2013 ukończyła studia na Wydziale Chemicznym Politechniki Gdańskiej. Od 2013 r. jest doktorantką w Katedrze Chemii Analitycznej na tym samym wydziale. Specjalność – monitoring uciążliwości zapachowej, monitoring jakości powietrza z wykorzystaniem techniki olfaktometrii dynamicznej i techniki dwuwymiarowej chromatografii gazowej.

* Autor do korespondencji:

Katedra Chemii Analitycznej, Wydział Chemiczny, Politechnika Gdańska, ul. Gabriela Narutowicza 11/12, 80-233 Gdańsk, tel.: (58) 348-16-01, fax: (58) 347-26-94, e-mail: kolasin.paulina@wp.pl



Mgr inż. Bartłomiej CIEŚLIK w roku 2013 ukończył studia na Wydziale Chemicznym Politechniki Gdańskiej. Obecnie jest doktorantem w Katedrze Chemii Analitycznej na tym samym wydziale. Specjalność – metody zagospodarowania odpadów, termiczna utylizacja osadów ściekowych oraz techniki spektroskopowe.

ności zamieszkującej pobliskie tereny⁷⁾. W konsekwencji niezbędne jest zastosowanie odpowiednich procedur w celu zapewnienia kontroli emisji zanieczyszczeń i określenia uciążliwości zapachowej powietrza atmosferycznego.

Olfaktometria terenowa jest techniką sensoryczną stosowaną do określania uciążliwości zapachowej powietrza atmosferycznego. Technika ta wykorzystywana jest do oceny zmiennej w czasie i okresowej emisji odorów. W celu określenia wartości stężenia zapachowego w przygrunтовой warstwie powietrza stosowane są olfaktometry terenowe. Badania te wykonywane są *in-situ*, metodą dynamicznych rozcieńczeń do progu wyczuwalności⁸⁾. Pomiaru terenowe przeprowadzane są z zastosowaniem olfaktometrów terenowych^{9, 10)}. Ocenę zapachu badanych próbek powietrza przeprowadza zespół osób oceniających, przeszkolony w celu wyczuwania nawet najmniejszych różnic w zapachu. Wynikiem pomiaru jest stężenie zapachowe wyrażone jako liczba europejskich jednostek zapachowych w 1 m³ gazu w warunkach standardowych (European odour unit) [1 ou_e/m³]¹¹⁾. Wykorzystanie techniki olfaktometrii terenowej do oceny uciążliwości zapachowej powietrza atmosferycznego umożliwia identyfikację źródeł emisji odorów. Jej zastosowanie pozwala zweryfikować skargi ludności związane z odczuwaniem uciążliwości zapachowej, występującej w pobliżu oczyszczalni ścieków komunalnych. W Polsce obserwuje się intensywny rozwój przemysłu, a co za tym idzie, generowane są ogromne ilości ścieków. Technika olfaktometrii terenowej może stanowić narzędzie umożliwiające monitorowanie stanu środowiska w obrębie różnych instalacji, w celu utrzymania odpowiedniej jego jakości.

Przedstawiono wyniki badań poziomu zanieczyszczenia powietrza przez związki złownone na obszarach sąsiadujących z oczyszczalnią ścieków komunalnych znajdującą się w północnej części Polski. Badania przeprowadzono w okresie zimowym, wiosennym i letnim. Do określenia punktowych źródeł emisji odorów zastosowano technikę olfaktometrii terenowej. Badania przeprowadzono zgodnie z wytycznymi zawartymi w europejskiej normie¹¹⁾, która zawiera opis metody określania stężenia odorantów w próbce powietrza z wykorzystaniem olfaktometrii dynamicznej i wytyczne odnośnie zespołu osób oceniających. Jednostką pomiarową jest ou_e, a stężenie substancji zapachowej wyrażane jest jako wielokrotność progu wyczuwalności. Norma ta jest jedynym dokumentem określającym sposób oceny emisji odorów, obowiązującym w Polsce. Obecnie prowadzone są prace nad wprowadzeniem uregulowań prawnych, których wytyczne zobowiązałyby zakłady przemysłowe i obiekty komunalne do przeprowadzania oceny emisji tych zanieczyszczeń.

Część doświadczalna

Materiały

Próbki powietrza atmosferycznego pobierano w punktach pomiarowych zlokalizowanych w odległości 1 km wzdłuż pięciu kierunków geograficznych wokół oczyszczalni ścieków komunalnych, zlokalizowanej w północnej części Polski. Procedura pobierania próbek do analizy polegała na pobieraniu próbek analitów z badanego powietrza bezpośrednio do rurek wypełnionych sorbentem typu Tenax TA, umieszczonych w przeznaczonych do tego celu kanałach urządze-

nia do pobierania próbek gazowych Gas Sampling System (GSS), wyprodukowanego przez firmę Gerstel. Lokalizację punktów pobierania próbek powietrza atmosferycznego wokół oczyszczalni ścieków komunalnych przedstawiono na rys. 1. Próbki pobrano w okresie zimowym, wiosennym i letnim. Każdego tygodnia pobierano 5 próbek analitów z badanego powietrza w miejscach wzdłuż kierunków przedstawionych na rys. 1 i danej odległości od oczyszczalni ścieków komunalnych. Podczas 6-miesięcznego okresu pobierania próbek nie było przerw czasowych. Przed pobieraniem próbek rurki poddawano desorpcji termicznej w temp. 280°C w celu oczyszczenia sorbentu z zanieczyszczeń będących pozostałością po poprzedniej analizie. Pobrane próbki przechowywano w szczelnie zamkniętym opakowaniu w temp. ok. 15°C.

Aparatura

W badaniach wykorzystano 4 olfaktometry terenowe Nasal Ranger (St. Croix Sensory) wyposażone w dwa wymienne filtry z węglem aktywnym oraz zawór regulacyjny, który umożliwiał wybranie jednego z sześciu stopni rozcieńczenia badanej próbki powietrza za pomocą powietrza bez zapachu. Dokładność i powtarzalność wyników uzyskiwanych za pomocą olfaktometru terenowego wynosiły odpowiednio ±10 i ±5%¹²⁾. Jednym z elementów olfaktometru był czujnik umożliwiający pomiar prędkości przepływu strumienia powietrza opuszczającego urządzenie¹²⁾. Objętościowe natężenie przepływu⁹⁾

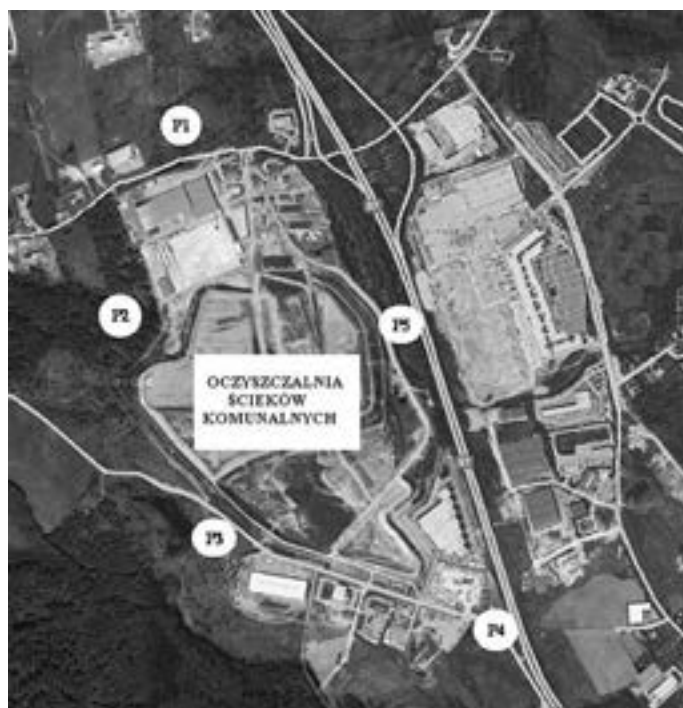


Fig. 1. Locations of atmospheric air measurement points in the area adjacent to the municipal wastewater treatment plant

Rys. 1. Rozmieszczenie punktów pobierania próbek analitów z badanego powietrza na terenie sąsiadującym z oczyszczalnią ścieków komunalnych



Dr inż. Tomasz DYMERSKI w roku 2008 ukończył studia na Wydziale Chemicznym Politechniki Gdańskiej. Od 2013 r. jest adiunktem w Katedrze Chemii Analitycznej na tym samym wydziale. Specjalność – rozwój technologii elektronicznych nosów i ich zastosowań, analiza złożonych matryc (przede wszystkim żywności i środowiskowych) z wykorzystaniem dwuwymiarowej chromatografii gazowej.

Prof. dr hab. inż. Jacek NAMIĘŚNIK – notkę biograficzną i fotografię Autora drukujemy w bieżącym numerze na str. 1340.

było niezależne od stopnia rozcieńczenia próbki i nie mniejsze niż 20 dm³/min. Po upływie 1 min od momentu rozpoczęcia badania, zespół oceniających stopniowo zwiększał objętościowe natężenie przepływu powietrza omijającego filtry, aż do momentu, w którym zapach stał się wyczuwalny. Schemat budowy i zasadę działania olfaktometru terenowego przedstawiono na rys. 2.

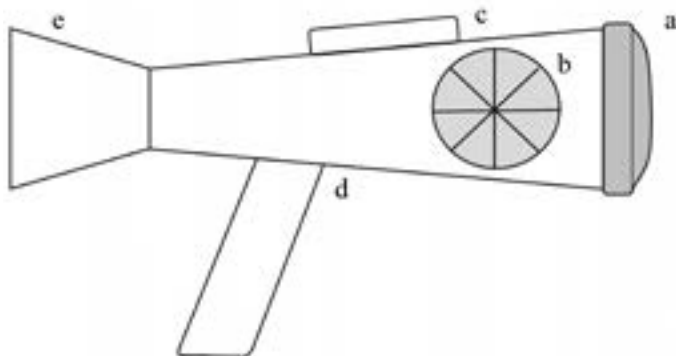


Fig. 2. Diagram of the field olfactometer design Nasal Ranger; a – dilution to odor threshold D/T dial, b – carbon filter, c – power LED and inhalation rate LED display, d – battery compartment in the handle, e – replaceable mask with valves and seal

Rys. 2. Schemat budowy olfaktometru terenowego Nasal Ranger; a – tarcza ustawień D/T (rozcieńczenie do progu węchowej wyczuwalności zapachu), b – filtr węglowy, c – diody LED informujące o włączeniu i przepływie powietrza, d – uchwyty z panelem baterii, e – wymienna maska z zaworami i uszczelką

Metodyka badań

Wstępne badania zostały przeprowadzone z wykorzystaniem 16 wodnych roztworów *n*-butanolu wg standardowej procedury opracowanej przez firmę St. Croix Sensory, Inc.¹³. Zastosowanie tej procedury umożliwiło określenie indywidualnego progu węchowej wyczuwalności zapachu u osób oceniających. Próg węchowej wyczuwalności zapachu jest definiowany jako stężenie zapachowe, przy którym wrażenie zapachowe jest wyczuwalne przez 50% grupy osób reprezentatywnej dla badanej populacji. W badaniach tych uczestniczyły 4 osoby oceniające, wybrane spośród 20 ochotników, które zostały przeszkolone w celu prawidłowego przeprowadzenia procedury analizy sensorycznej. Zespół oceniający składał się z grupy osób niepalących papierosów, z dobrą kondycją psychofizyczną. Pół godziny przed badaniem osoby oceniające nie spożywały posiłków i płynów z wyjątkiem wody. Łącznie w ciągu 6 miesięcy przeprowadzono 1440 pomiarów olfaktometrycznych w wyznaczonych punktach pomiarowych zlokalizowanych wzdłuż pięciu kierunków geograficznych w odległości 1 km od oczyszczalni ścieków komunalnych. Każdy oceniający posiadał własny olfaktometr terenowy a pomiary wykonywano równolegle, w tym samym czasie. W każdym z punktów pomiarowych badanie próbki powietrza wykonano trzykrotnie. Na rys. 3 przedstawiono pomiar wartości liczbowej parametru rozcieńczenia do progu wyczuwalności D/T z zastosowaniem olfaktometrów terenowych Nasal Ranger.



g. 3. D/T measurement using Nasal Ranger field olfactometers

ys. 3. Pomiar wartości liczbowych parametru D/T z zastosowaniem olfaktometrów terenowych Nasal Ranger

Indywidualne stężenie zapachowe Z_{ITE} , ou/m³, dla danego punktu pomiarowego obliczono na podstawie wskazanych przez osoby oceniające wartości rozcieńczenia do progu wyczuwalności D/T za pomocą równania (1):

$$Z_{ITE} = (Z_{NIE} \cdot Z_{TAK})^{0,5} \quad (1)$$

w którym $Z_{NIE} = D/T + 1$ oznacza wartość D/T, gdy zapach jest niewyczuwalny przed wartością D/T, gdy zapach jest wyczuwalny, a $Z_{TAK} = D/T + 1$ wartość D/T, gdy zapach jest wyczuwalny po wartości D/T, gdy zapach jest niewyczuwalny.

Stężenie zapachowe c_{od} , ou/m³, obliczono jako średnią geometryczną ze zbioru n wszystkich indywidualnych stężeń zapachowych (Z_{ITE}) dla danego punktu pomiarowego wg wzoru (2):

$$c_{od} = \sqrt[n]{Z_{ITE1} \cdot Z_{ITE2} \cdot Z_{ITE3} \cdot \dots \cdot Z_{ITEn}} \quad (2)$$

w którym Z_{ITE} oznacza indywidualne stężenie zapachowe wg osoby oceniającej.

Wyniki badań

W tabeli zestawiono stężenia zapachowe c_{od} obliczone jako średnia geometryczna ze zbioru n wszystkich indywidualnych stężeń zapachowych

Table. Odor concentration c_{od} calculated as the geometric mean of the set of n individual odor concentrations Z_{ITE} for a given measurement point

Tabela. Stężenia zapachowe c_{od} obliczone jako średnia geometryczna ze zbioru n wszystkich Z_{ITE} dla danego punktu pomiarowego

Okres badania	Warunki atmosferyczne	Punkt pomiarowy	c_{od} , ou/m ³
Styczeń	temperatura: 0–7°C opady: brak kierunek wiatru: N, NE, NW prędkość wiatru: 10–16 km/h wilgotność: 58–66%	P ₁	29
		P ₂	2,4
		P ₃	3,3
		P ₄	2,0
		P ₅	7,7
Luty	temperatura: 0–6°C opady: brak kierunek wiatru: N, NE, NW prędkość wiatru: 8–14 km/h wilgotność: 56–72%	P ₁	22
		P ₂	2,9
		P ₃	2,3
		P ₄	2,2
		P ₅	12,6
Marzec	temperatura: 4–6°C opady: brak kierunek wiatru: NE, NW prędkość wiatru: 13–18 km/h wilgotność: 66–81%	P ₁	1,7
		P ₂	2,0
		P ₃	1,7
		P ₄	1,7
		P ₅	9,5
Kwiecień	temperatura: 5–11°C opady: brak kierunek wiatru: N, NE, SE prędkość wiatru: 10–24 km/h wilgotność: 42–78%	P ₁	20
		P ₂	2,5
		P ₃	1,7
		P ₄	8,8
		P ₅	12
Maj	temperatura: 9–26°C opady: brak kierunek wiatru: E, NW, W prędkość wiatru: 3–25 km/h wilgotność: 37–85%	P ₁	4,1
		P ₂	2,3
		P ₃	1,7
		P ₄	1,7
		P ₅	22
Czerwiec	temperatura: 15–23°C opady: brak kierunek wiatru: SE, SW prędkość wiatru: 10–15 km/h wilgotność: 36–67%	P ₁	1,7
		P ₂	1,7
		P ₃	1,7
		P ₄	39
		P ₅	2,5

chowych Z_{ITE} dla danego punktu pomiarowego. Największe stężenia zapachowe oszacowano w punktach pomiarowych P₁ (styczeń, luty, kwiecień), P₅ (marzec, maj) i P₄ (czerwiec). Stężenia oszacowane w pozostałych punktach pomiarowych były do siebie zbliżone. Największe stężenie zapachowe stwierdzono w trakcie pomiarów prowadzonych w czerwcu, kiedy to odnotowano najwyższą średnią temperaturę powietrza spośród wszystkich okresów prowadzenia badań. Uciążliwość zapachowa powietrza atmosferycznego w danym punkcie pomiarowym była uwarunkowana również kierunkiem i prędkością wiatru w danym okresie prowadzenia badań.

Podsumowanie

Dokonano oceny jakości powietrza atmosferycznego na obszarach przyległych do oczyszczalni ścieków komunalnych zlokalizowanej w północnej części Polski, za pomocą techniki olfaktometrii terenowej. W badaniach uczestniczyła grupa 4-osobowego zespołu oceniającego, przeszkolona w celu określenia indywidualnego progu węchowej wyczuwalności zapachu u osób oceniających. Do badań wykorzystano 4 olfaktometry terenowe Nasal Ranger wyposażone w dwa wymienne filtry z węglem aktywnym oraz zawór regulacyjny umożliwiający wybranie jednej z sześciu wartości liczbowych parametru D/T . Badanie przeprowadzono do momentu, w którym zapach próbki był wyczuwalny przez osoby oceniające. Na podstawie wartości liczbowej parametru D/T wskazanego przez osoby oceniające oszacowano indywidualne stężenia zapachowe (Z_{ITE}) dla danego punktu pomiarowego oraz stężenia zapachowe c_{od} . Stężenia zapachowe obliczono jako średnią geometryczną ze zbioru n wszystkich indywidualnych stężeń zapachowych (Z_{ITE}) dla danego punktu pomiarowego. Największe stężenia zapachowe oszacowano w punktach pomiarowych P₁ (styczeń, luty, kwiecień), P₅ (marzec, maj) i P₄ (czerwiec). Postawiony przez autorów cel został osiągnięty, ponieważ zastosowanie techniki olfaktometrii terenowej

umożliwiło ocenę emisji zapachu *in-situ* oraz wskazanie źródeł emisji odorów charakteryzujących się największą uciążliwością zapachową. Intensywny rozwój przemysłu w Polsce pośrednio przyczynia się do zwiększenia ilości ścieków doprowadzanych do oczyszczalni ścieków komunalnych. Olfaktometria terenowa stanowi dogodny narzędnik do weryfikacji skarg ludności dotyczących pogorszenia jakości powietrza atmosferycznego wokół oczyszczalni ścieków komunalnych.

Praca finansowana ze środków NCN w ramach projektu 2015/19/N/ST4/03917 pt. "Wykorzystanie techniki olfaktometrii terenowej i techniki GCxGC-TOFMS do oceny uciążliwości zapachowej powietrza atmosferycznego w województwie pomorskim".

Otrzymano: 08-02-2017

LITERATURA

- [1] P. Lewkowska, T. Dymerski, J. Namieśnik, *Crit. Rev. Env. Sci. Tec.* 2015, **45**, 2208.
- [2] P. Kolańska, B. Cieślak, T. Dymerski, P. Konieczka, J. Namieśnik, *Environ. Res.* 2016, **151**, 573.
- [3] E. Sommer-Quabach, M. Piringer, E. Petz, G. Schaubberger, *Atmos. Environ.* 2014, **95**, 20.
- [4] Y. Horii, K. Nagai, T. Nakashima, *Behav. Brain. Res.* 2013, **243**, 109.
- [5] I. Croy, W. Mabooshe, Y. Hummel, *Int. J. Psychophysiol.* 2014, **88**, 104.
- [6] Z. Bua, L. Wang, L.B. Weschler, B. Li, J. Sundell, Y. Zhang, *Bulid. Environ.* 2016, **106**, 167.
- [7] T. Zarra, V. Naddeo, V. Belgiorio, M. Reiser, M. Kranert, *Water Sci. Technol.* 2008, **58**, 89.
- [8] B. Newby, M. McGinley, *Water Sci. Technol.* 2004, **50**, 109.
- [9] M. Benzo, A. Mantovani, *Chem. Eng. Trans.* 2012, **30**, 103.
- [10] J. Kośmider, K. Cichocki, M. Zamelczyk-Pajewska, B. Wyszyński, *Ochr. Powietrza* 1999, **33**, 225.
- [11] PN EN 13725:2003, *Jakość powietrza. Oznaczenie stężenia zapachowego metodą olfaktometrii dynamicznej.*
- [12] A.H. Bokowa, *Chem. Eng. Trans.* 2012, **30**, 313.
- [13] St. Croix Sensory, Inc., *Odor Sensitivity Test Kit*, str. 1-12., link: http://www.fivesenses.com/Documents/Products/OdorPens/StCroixSensory%20TP%202000%2006086V2_2.pdf

Do członków Stowarzyszenia Inżynierów i Techników Przemysłu Chemicznego!

Członkowie Stowarzyszenia Inżynierów i Techników Przemysłu Chemicznego mają prawo do ulgowej prenumeraty czasopisma „Przemysł Chemiczny”, w 2017 r. w cenie 120,- zł brutto .

Zamówienia na prenumeratę na 2017 r. proszę kierować na adres:

przemyslchemiczny@sigma-not.pl lub prenumerata@sigma-not.pl